

お取引先各位

平成27年10月吉日

株式会社明和製作所

件名：①弊社製品のハンドルメッキとエンボス（コーティング）の廃止と
②プレートKPシリーズの中折れハンドル標準化のお知らせ

前略

貴社益々ご清栄のこととお慶び申し上げます。

平素は、弊社製品をご愛用くださり誠に有難うございます。

さて、弊社は、“日本はもとより世界の自然環境維持と改善に配慮する”ことを目的とし、
メッキとエンボス（ハンドルコーティング）部品を今後適時に廃止することに致しました。

また、プレートのKPシリーズは、KP30、50同様に中折れハンドルを標準化に致します。

中折れハンドルの耐久性等の品質につきましては当社基準の試験に合格していることと、長年この
仕様で海外にて実績がありますことから採用の判断をしております。

その意図は、プレートをお客様の倉庫の棚に収納する際の、省スペース化に寄与することと、ハイブリットコンパクトカーやライトバンに工具を使わずとも弊社製プレートを車に乗せて工事現場まで運びたいというエンドユーザー様の多くのニーズによるものです。

お取引先の皆様におかれましては、エンドユーザー様への販売やレンタル機としてのご採用の際に、
弊社の総合カタログ（黄色表紙のもの）や各種広告等との製品仕様にこの件で違いが生じますのでご注意ください
くださいますようお願い申し上げます。

また、詳細につきましては、下記にてご確認をお願いいたします。

不明な点がございましたら、弊社担当営業までお問い合わせください。

何卒、仕様変更の意図をご理解の上、今後もご愛顧下さいますよう衷心よりお願い申し上げます。

草々

記

- ①メッキハンドル廃止対象機種：NETIS高打撃ランマ：RTX55D、60D、75D、80D
NETIS低騒音ランマ：RTX55DU、60DU、75DU、80DU
プレート：KP30、50、60、60W、60T、60TW
80、80W、
NETIS低騒音プレート：KP5S、6S、
超低騒音プレート：KP6SS
インタロッキングプレート：KP60R
（*メッキから黒塗装へ変更）
- ②エンボス廃止機種： NETISランマ（計8機種）
（ハンドルコーティング廃止） RTX55D、60D、75D、80D、
RTX55DU、60DU、75DU、80DU
プレート（計4機種）
KP60、KP-6S、KP-6SS、KP60R
前後進プレート（計7機種）
RP60、100、120、150、200H、300、300X

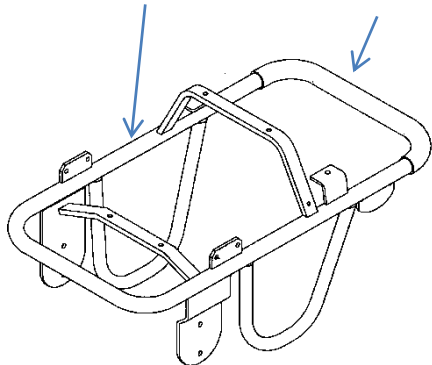
プレート中折れハンドル標準機種：KP30、50、55、60、60W、60T、60TW、80、80W
KP5S、6S、6SS、KP60R

*中折れハンドルは全機種グリップボルトを標準装着

変更の実施時期：平成27年10月下旬頃からの工場出荷で順次（機種によって変更時期が異なります）

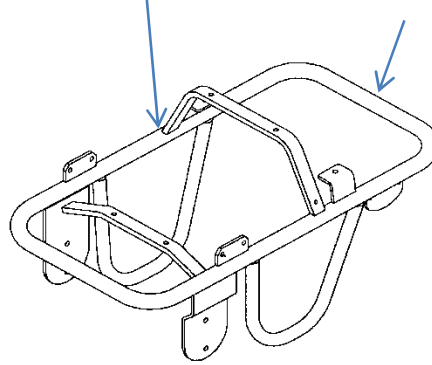
変更前

RTX ランマメッキハンドル、エンボス付き



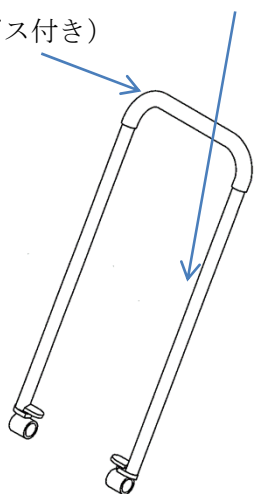
変更後

RTX ランマ黒塗装ハンドル、エンボスなし



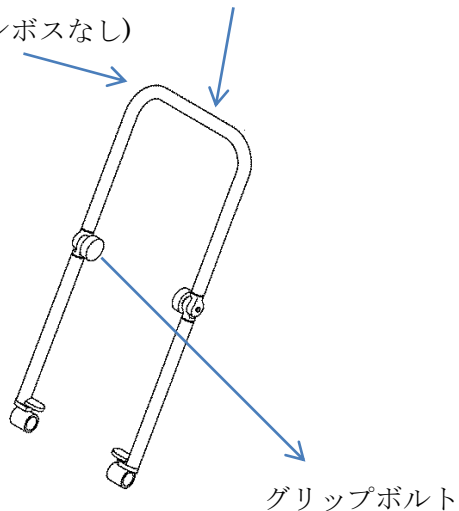
変更前

KP プレートストレートメッキハンドル
(エンボス付き)



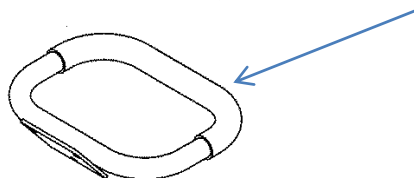
変更後

KP プレート中折れ黒塗装ハンドル
(エンボスなし)



変更前

RP 前後進プレート黒塗装ハンドル(エンボス付き)



変更後

RP 前後進プレート黒塗装ハンドル(エンボスなし)

