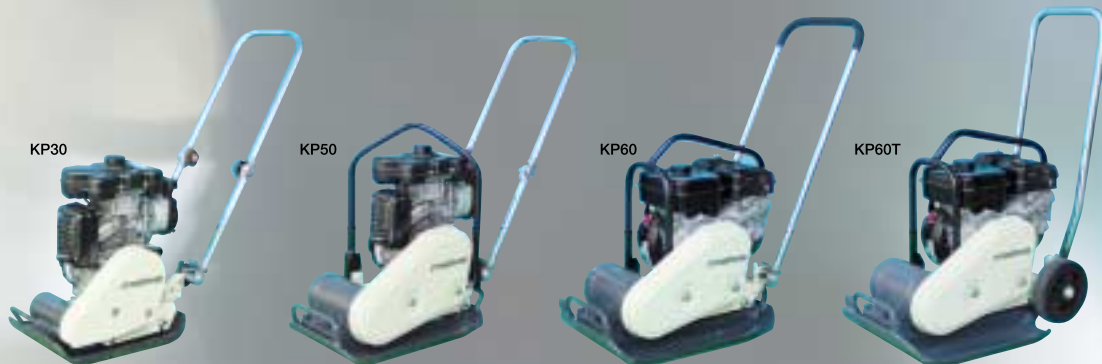


meiwa

PLATE プレート

New

KPシリーズ KP30, KP50, KP60, KP60T, KP80



KP30およびKP50は、中折れハンドルの標準仕様となります。

環境に配慮した排ガス二次規制適合エンジン搭載!
さらに振動板の耐久性も70%UPを実現!! (KP30・KP60T・KP80除く)
(当社比)



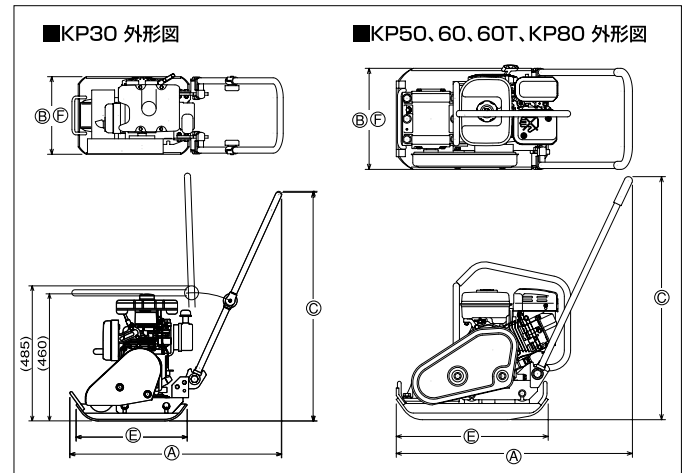
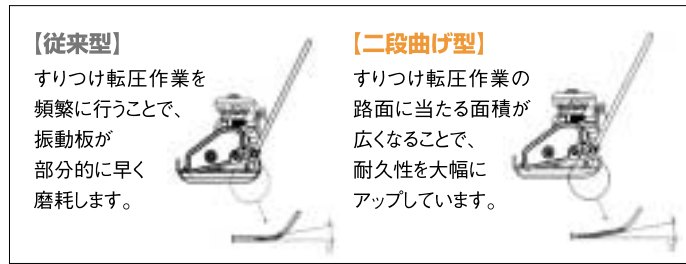
株式会社 明和製作所

PLATE プレート **KPシリーズ**

■ 特 長

- **全機種カラーリングを一新。**(全機種)
- **新エンジン搭載。**(KP30、KP50にEH09-2Dエンジン搭載。) 米国環境保護局 (EPA) の排ガス二次規制に適合しております。
- **中折れハンドルが標準仕様。**(KP30、KP50) さらにKP30にはグリップボルトを採用し、工具なしでハンドル調整が可能。
- **振動板の材質に高張力鋼板を使用。**(全機種) 耐久性が一段と向上しました。
- **二段曲げ振動板を採用した後部二段曲げ構造。** [KP50、KP60 (W)、KP60T (W)] パッチング作業やすりつけ作業による早期摩耗を防止。路面に当たる面積が広くなり耐久性は70%UP (当社比)。

- **エンジンガード吊りフックが標準装備。**(KP30を除く)
- **ハンドルコーティング加工仕様。**(KP60のみ)



明和60kgプレートには、前後進タイプもご用意しております。



■ 仕 様

型 式		KP30	KP50	KP60 (W)	KP60T (W)	KP80 (W)	
主 要 寸 法	質 量	kg	37	50	67 (72)	70 (75)	82 (85)
	全 長	mm	Ⓐ 830	Ⓐ 850	Ⓐ 860	Ⓐ 750	Ⓐ 920
	全 幅	mm	Ⓑ 280	Ⓑ 295	Ⓑ 350	Ⓑ 400	Ⓑ 400
	全 高	mm	Ⓒ 790	Ⓒ 820	Ⓒ 840	Ⓒ 850	Ⓒ 850
性 能	振 動 数	Hz (vpm)	91.7 (5500)	91.7 (5500)	90 (5400)	90 (5400)	100 (6000)
	起 振 力	kN (kgf)	4.9 (500)	7.8 (800)	10.8 (1100)	10.8 (1100)	13.5 (1380)
	速 度	m/min	24~27	22~25	24~27	24~27	22~25
エ ン ジ ン	型 式		ロビン空冷4サイクルOHVガソリン		ロビン空冷4サイクルOHCガソリン		
			EH09-2D		EX13D		EX17D
	最 大 出 力		kw (ps)		3.2 (4.3)		4.2 (5.7)
	エ ン ジ ン の セ ッ ト 回 転 数	低 速 回 転 (rpm)	1600~1800		1400~1500		
		高 速 回 転 (負 荷 時) (rpm)	3500~3600		3700~3800		
	始 動 方 式		リコイルスタート				
燃 料 タ ン ク 容 量		L		2.7		3.6	
燃 料		ガソリン					
そ の 他	水 タ ン ク 容 量		L		(W) 9.0		
	運 搬 車		—		オプション		
	散 水 装 置		—		オプション		
標 準 価 格 (税 別)		¥214,000	¥226,000	¥249,000 (¥282,000)	¥260,000 (¥293,000)	¥269,000 (¥302,000)	

※ (W) は散水装置付です。 ※本仕様は予告なく変更することがあります。 ※カタログ撮影のため、掲載写真に使用しております各種製品からは安全表示ラベルをはずしております。

特約販売店

株式会社 明和製作所

東京営業所 〒334-0063 川口市東本郷5 ☎(048)284-8883 FAX(048)282-0234
 大阪営業所 〒536-0021 大阪市城東区諏訪3-2-20 ☎(06)6961-0747 FAX(06)6961-9303
 名古屋営業所 〒454-0868 名古屋市中川区草平町1-37 ☎(052)361-5285 FAX(052)361-5257
 福岡営業所 〒812-0006 福岡市博多区上牟田2-9-25 ☎(092)411-0878 FAX(092)471-6098
 仙台営業所 〒984-0042 仙台市若林区大和町4-23-10 ☎(022)236-0235 FAX(022)236-0237
 広島営業所 〒730-0825 広島市中区光南1-2-21 ☎(082)545-7870 FAX(082)545-7871
 横浜営業所 〒246-0034 横浜市瀬谷区南瀬谷1-57-1 ☎(045)301-6636 FAX(045)301-6442
 関越出張所 〒378-0122 群馬県沼田市白沢町生枝1480 ☎(0278)53-4075 FAX(0278)53-3807
 部品課・サービス課 〒334-0063 川口市東本郷5 ☎(048)284-8883 FAX(048)282-0234
 川口工場 〒334-0063 川口市東本郷5 ☎(048)283-1611 FAX(048)282-0234

<http://www.meiwa-ltd.co.jp>

この印刷物は再生紙を使用しております。



この印刷物は環境にやさしい植物性大豆インキを使用しています。