

# スプレーヤ

AS150

---

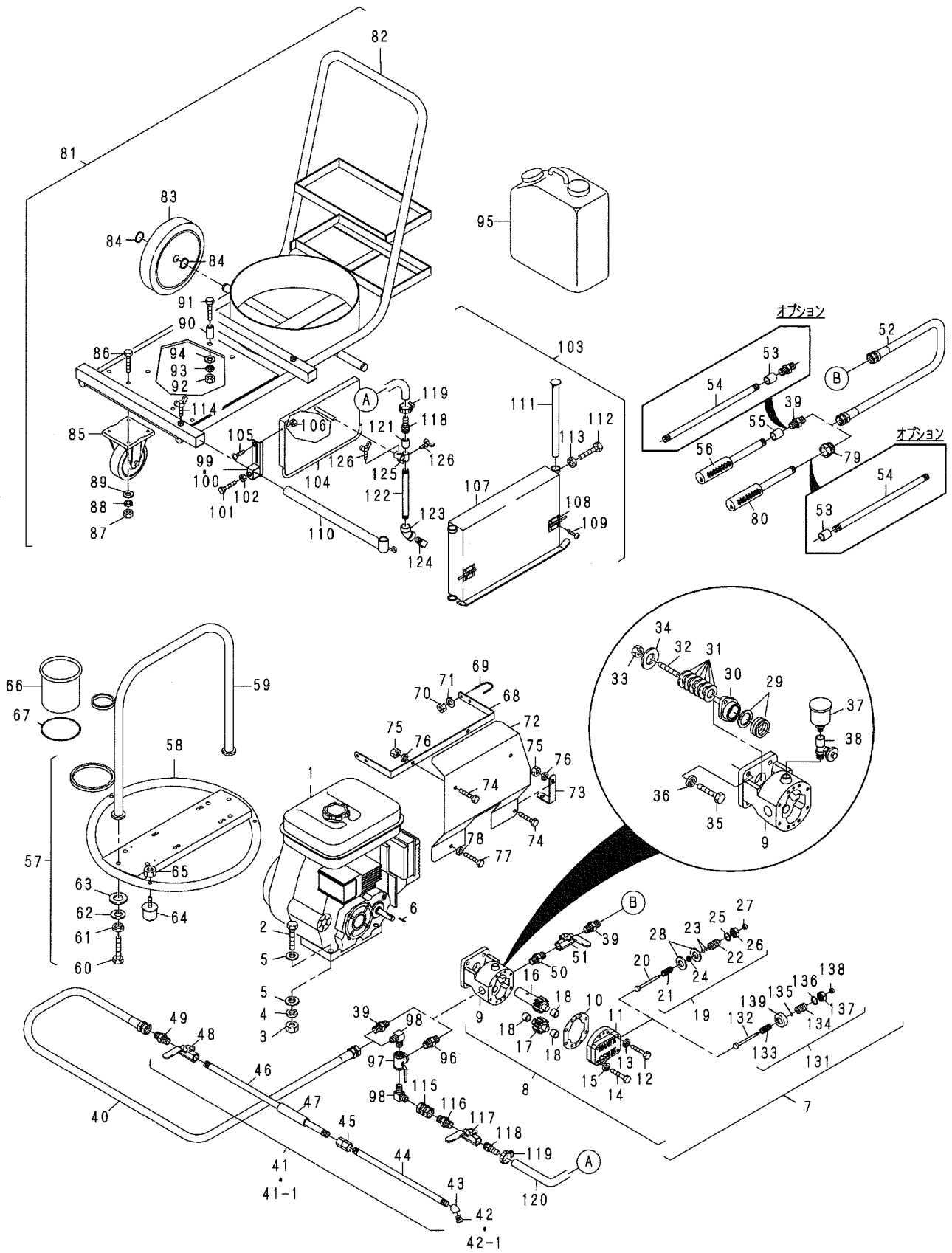
パーツリスト



株式会社 明和製作所

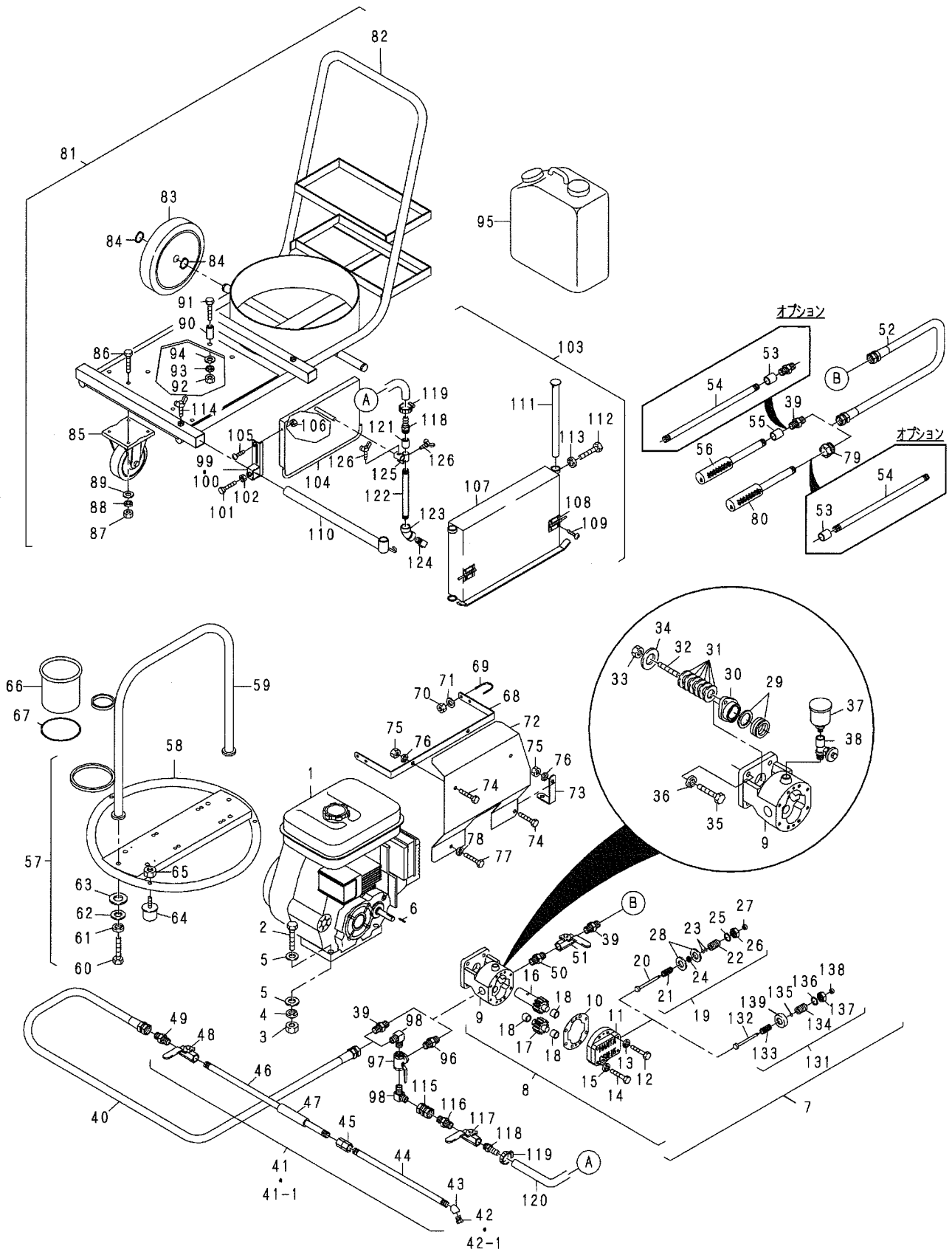
2013.09

AS150/AS150H型部品表



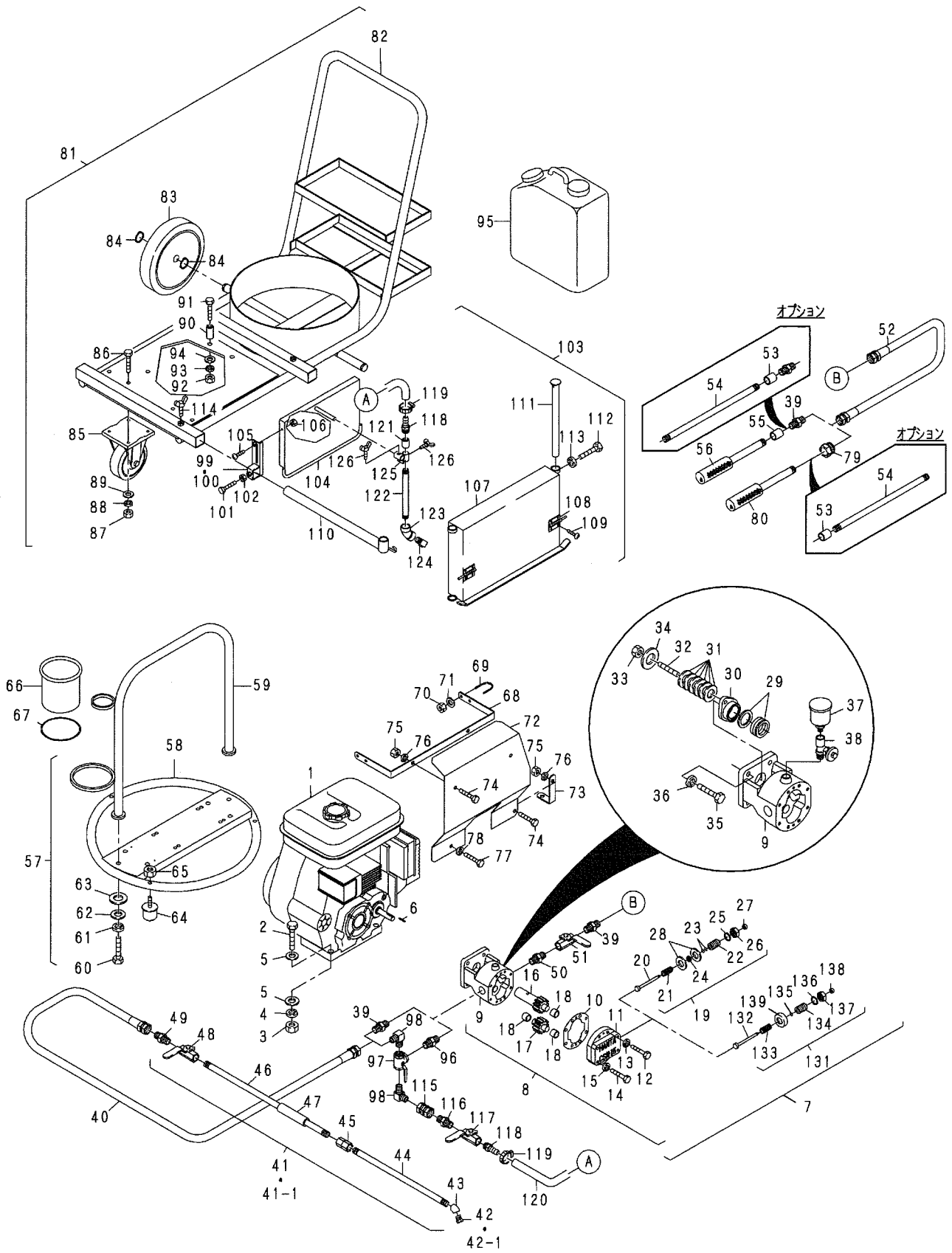
図番	部品番号	部 品 名 称	数量	備 考
1	ZN071061	エンジン	1	EH122B00070
2	ZA027061	ボルト	4	M8×40(S45C)
3	ZC037041	ナット	4	M8(S45C)
4	ZC037540	スプリングワッシャ	4	M8(SS400)
5	ZC037543	プレーンワッシャ	8	M8(SS400)
6	ZI010120	キー	1	5×5×30
7	CA500013	ポンプAss'y	1	8・19・29～36を含む C0325/H0030号機まで
	CA500015	ポンプAss'y	1	8・29・32～33・131を含む C0326/H0031号機より
8	CA500023	ポンプ用ケーシングAss'y	1	9～18を含む
9	CA500030	ポンプ用ポンプ本体	1	
10	CA500040	ポンプ用ギヤパッキン	1	
11	CA500050	ポンプ用カバー	1	
12	ZA026551	ポンプ用半ネジボルト	4	M6×35(S45C)
13	ZC037530	スプリングワッシャ	4	M6(SS400)
14	ZA026581	ポンプ用半ネジボルト	4	M6×50(S45C)
15	ZC037530	スプリングワッシャ	4	M6(SS400)
16	CA500060	ポンプ用入力ギヤ	1	
17	CA500070	ポンプ用アイドルギヤ	1	
18	ZQ080380	ポンプ用オイルドライブメット	3	70B-1512
19	CA500090	ポンプ用リリーフバルブAss'y	1	20～28を含む C0325/H0030号機まで
20	CA500100	ポンプ用ポペット	1	C0325/H0030号機まで
21	DR050033	ポンプ用スプリング	1	C0325/H0030号機まで
22	CA500120	ポンプ用調節ネジ	1	C0325/H0030号機まで
23	CA500140	ポンプ用Oリング	2	P6ハイトン C0325/H0030号機まで
24	CA500440	サブラチック	1	MYA6 C0325/H0030号機まで
25	CA500150	ポンプ用パッキン	1	銅パッキン C0325/H0030号機まで
26	CA500130	ポンプ用ロックナット	1	M18 C0325/H0030号機まで
27	CA500160	ポンプ用リリーフ弁ツマミ	1	C0325/H0030号機まで
28	ZC038610	プレーンワッシャ	2	t0.5×Φ6.0×Φ10 C0161～C0325号機まで
	ZC038610	プレーンワッシャ	2	H0012～H0030号機まで
29	CA501550	パッキンセット	1	
30	CA500180	ポンプ用グランドパッキン押え	1	
31	ZC038590	皿バネザガネ	12	M6
32	ZA026579	セットボルト	2	M6×45L(S45C)
33	ZC037033	Uナット	2	M6(SS400)
34	ZC038600	プレーンワッシャ	2	t0.1.2×Φ6.5×Φ18
35	ZA027030	ポンプ用取付ボルト	2	
36	ZC037540	スプリングワッシャ	2	M8(SS400)
37	CA500190	オイルカップ	1	
38	ZL050130	ガスバルブ	1	オス×メス
39	ZJ060270	ホースアダプタ (ストレート)	3	12×12(PF・PT)
	ZJ060270	ホースアダプタ (ストレート)	2	12×12(PF・PT) C0161/H0012号機より
40	ZB350670	散布ホースAss'y (高圧)	1	12×5000
41	CA500263	ハンドスプレバーAss'y; 円形ノズル	1	42・43～49を含む
41-1	CA500262	ハンドスプレバーAss'y; 扇形ノズル	1	42-1・43～49を含む
42	JA000063	ノズル; 円形	1	1/2MKKP1.5
42-1	JA000060	ノズル; 扇形	1	1/2×3.0mm
43	ZJ055030	エルボ	1	1/2×45° "
44	CA500270	ハンドスプレバー (A)	1	1/2×550L "
45	CA500620	特殊ソケット	1	6角

AS150/AS150H型部品表



図番	部品番号	部 品 名 称	数量	備 考
46	CA500270	ハンドスプレバー (B)	1	1/2×550L "
47	CA501130	グリップ	1	22.6×106L
48	ZK051140	ボールバルブ	1	BBS-493-15Rc(1/2) "
49	ZJ060270	ホースアダプタ (ストレート)	1	12×12(PF・PT)
50	ZJ021530	ニップル (高圧)	1	1/2 "
51	ZK051140	ボールバルブ	1	BBS-493-15Rc(1/2) "
52	ZB350680	吸入ホースAss'y (高圧)	1	12×2500
53	ZJ030050	ソケット (低圧)	1	1/2 " (オプション)
54	CA500270	ニップル	1	1/2×550L " (オプション)
55	CA500230	レジャーサ	1	1/2×3/8" "
56	CA500240	吸入パイプ	1	ストレート付
57	CA500301	エンジン台Ass'y	1	58~65を含む
58	DR010101	エンジン台	1	メッキ加工品
59	CA500320	エンジンハンガー	1	
60	ZA027521	ボルト	2	M10×20(S45C)
61	ZC037550	スプリングワッシャ	2	M10(SS400)
62	ZC037553	プレーンワッシャ	2	M10(SS400)
63	AB011650	座金	2	3/8×t3.2 "
64	ZH060451	防振ゴム	3	KI-30(特)
65	ZC037043	ナット	3	M8(SS400)
66	CA100010	ポット	1	
67	ZD151190	Oリング	1	P-90
68	DR010092	取付金具	1	(A)
69	ZA030984	Uボルト	2	M6×15A
70	ZC037030	ナット	4	M6(SS400)
71	ZC037530	スプリングワッシャ	4	M6(SS400)
72	DR010091	遮蔽板	1	
73	DR010093	取付金具	1	(B)
74	ZA027011	ボルト	3	M8×15(S45C)
75	ZC037041	ナット	3	M8(S45C)
76	ZC037540	スプリングワッシャ	3	M8(SS400)
77	ZA027011	ボルト	1	M8×15(S45C)
78	ZC037540	スプリングワッシャ	1	M8(SS400)
79	ZJ061430	ホースアダプタ (オス・メス)	1	12×12(PF・PT) C0161/H0012号機より
80	DR090019	ストレーナ	1	C0161/H0012号機より
81	CA500333	台車Ass'y AS150	1	82~95を含む
82	CA500332	台車 AS150	1	
83	CA500350	後車輪 AS150	2	P200W
84	ZK020110	スナップリング AS150	4	φ20軸用
85	CA500340	前車輪 AS150	2	P-100WJB(ブレーキ付)
86	ZA027020	ボルト AS150	8	M8×20(SS400)
87	ZC037040	ナット AS150	8	M8(SS400)
88	ZC037540	スプリングワッシャ AS150	8	M8(SS400)
89	ZC037543	プレーンワッシャ AS150	8	M8(SS400)
90	CA800660	パイプ AS150	4	3/8×50L "
91	ZA027631	ボルト AS150	4	M10×75(S45C)
92	ZC037051	ナット AS150	4	M10(S45C)
93	ZC037550	スプリングワッシャ AS150	4	M10(SS400)
94	ZC037553	プレーンワッシャ AS150	4	M10(SS400)
95	CA100130	ポリ缶 AS150	1	

AS150/AS150H型部品表



図番	部品番号	部 品 名 称	数量	備 考
96	ZJ021530	ニップル	1	1/2" (オプション)
97	ZK051060	三方コック	1	1/2" (オプション)
98	ZJ060280	ホースアダプタ	2	12×12(PF・PT) (オプション)
99	CA501020	遮蔽板取付ブラケット	1	(R) (オプション)
100	CA501030	遮蔽板取付ブラケット	1	(L) (オプション)
101	ZA027021	ボルト	2	M8×20(SS400) (オプション)
102	ZC037040	ナット	2	M8(SS400) (オプション)
103	CA501240	ジョイントAss'y	1	104～126を含む (オプション)
104	CA500891	遮蔽板	1	(オプション)
105	ZA031870	丸ビス	2	M6×25(SS400) (オプション)
106	ZC037030	ナット	2	M6(SS400) (オプション)
107	CA500921	遮蔽板	1	(オプション)
108	CA501520	ラッチ錠; 丸落とし	2	(オプション)
109	ZA032853	丸ビス	8	M3×8(SS400) (オプション)
110	CA500900	スライドパイプ	2	(オプション)
111	CA500960	固定パイプ	2	(オプション)
112	ZA026510	ボルト	2	M6×15(SS400) (オプション)
113	ZC037530	スプリングワッシャ	2	M6(SS400) (オプション)
114	ZA027014	蝶ボルト	2	M8×15 (オプション)
115	ZJ061120	ホースアダプタ	1	12ユニオンタイプ (オプション)
116	ZJ021730	ニップル	1	1/2"×1/4" (オプション)
117	ZK051120	ボールバルブ	1	BBS-493-08Rc(1/4") (オプション)
118	ZJ057010	ホースニップル	2	1/4"×Φ9 (オプション)
119	ZH030070	ホースクリップ	2	JCS13-20 (オプション)
120	ZH040320	ホース	1	0.7m (オプション)
121	ZJ030020	ソケット	1	1/4" (オプション)
122	ZJ020080	長ニップル	1	1/4"×200L (オプション)
123	ZJ055010	エルボ	1	1/4"×45° (オプション)
124	CA500950	ノズル	1	(オプション)
125	CA599506	自在パイプ	1	(オプション)
126	ZA026504	蝶ボルト	2	M6×10(SS40) (オプション)
131	CA500091	ポンプ用リリーバルブAssy	1	132～139含む C0326/H0031号機より
132	CA500100	ポンプ用ホベット	1	C0326/H0031号機より
133	DR050033	ポンプ用スプリング	1	C0326/H0031号機より
134	DR050043	ポンプ用調節ネジ	1	C0326/H0031号機より
135	CA500140	ポンプ用Oリング	1	P6ハイトン C0326/H0031号機より
136	CA500150	ポンプ用パッキン	1	銅パッキン C0326/H0031号機より
137	CA500130	ポンプ用ロックナット	1	M18 C0326/H0031号機より
138	CA500160	ポンプ用リリー弁ツミ	1	C0326/H0031号機より
139	DR050044	カラー	1	C0326/H0031号機より