

スプレーヤ

ASK-10

パーツリスト



株式会社 明和製作所

【部品注文についてのご注意】

1. この部品表には、次の型式の部品を収録してあります。

●ASK-10

2. 部品注文の際には、必ず次の事項をお知らせください。

●型式 ●部品番号 ●製造番号 ●数量

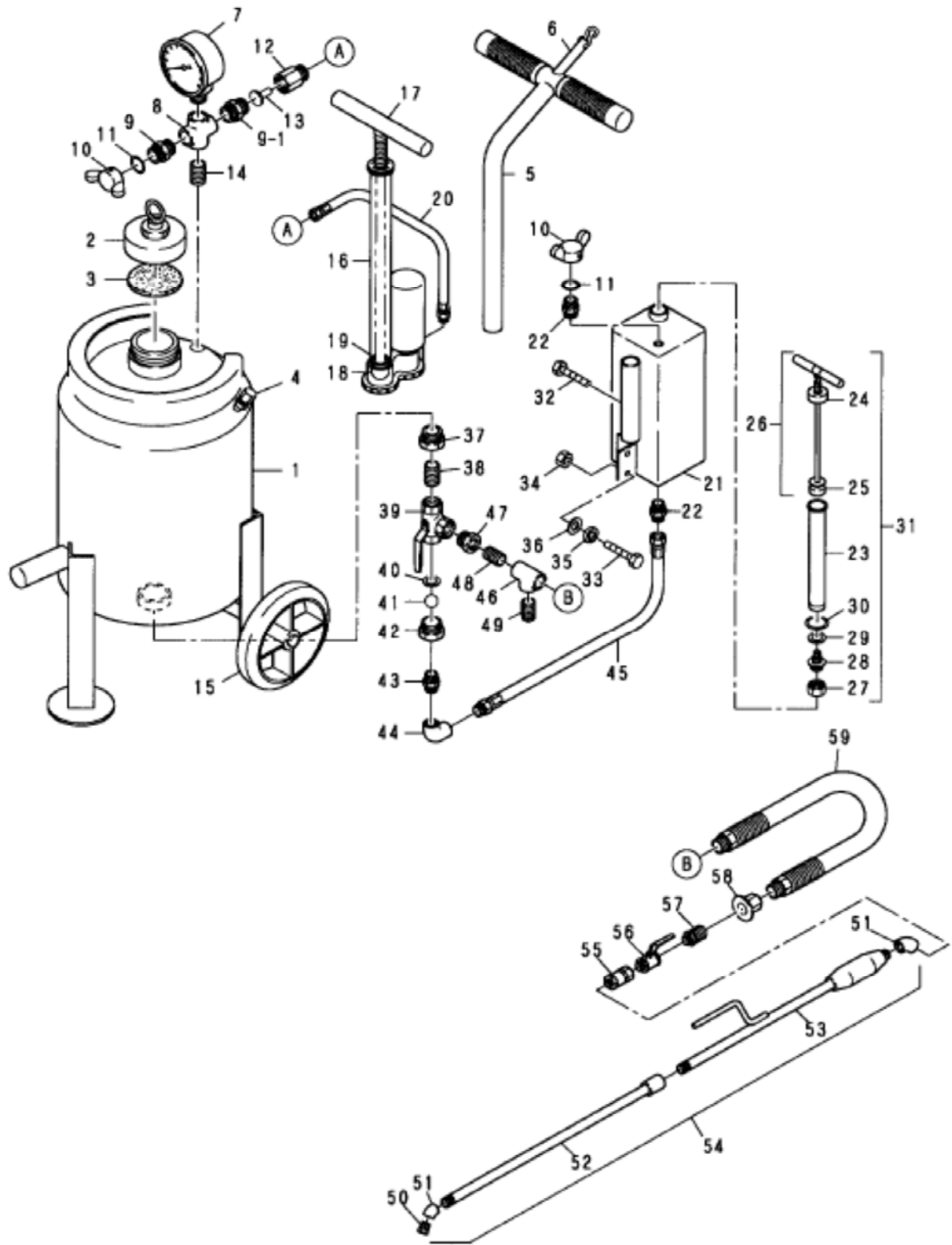
3. アッセンブリ (Assy) の構造部品については、単品販売できないものがありますのでご了承ください。

4. 部品は予告なく変更することがありますのでご了承ください。

5. 部品の注文は各営業所、または部品センター、工場へご用命ください。

6. 部品は必ず純正部品をご使用ください。

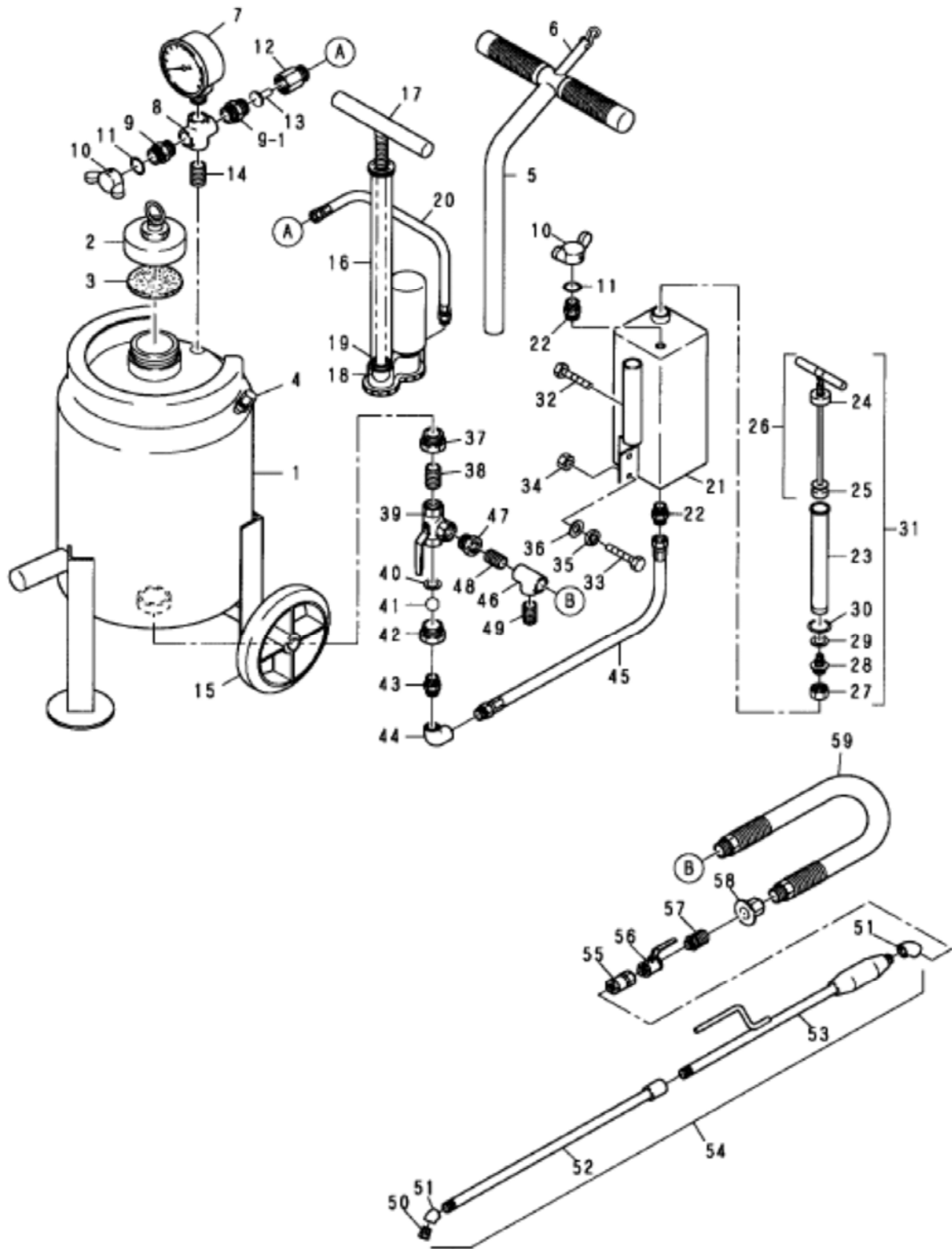
ASK-10



ASK-10

図番	部品番号	部品名称	数量	備考
1	CA800340	メインタンク.	1	部品出荷不可
2	CA800300	メインタンク蓋.	1	3含む
3	CA800310	メインタンク蓋パッキン.	1	
4	CA800320	コンプレッサー空気注入口.	1	
5	CA800330	ハンドル.	1	
6	CA800350	蓋閉め棒.	1	
7	CA800270	圧力計.	1	
8	ZJ040270	クロス.	1	1/4 "
9	CA800260	六角ニップル.	1	PF1/4"(両側溝キリ無.)
9-1	CA800261	六角ニップル.	1	PF1/4"(両側溝キリ有.)
10	CA800280	空気抜きキャップ.	2	11含む
11	CA800290	空気抜きキャップパッキン.	2	
12	CA800240	弁シート.	1	
13	CA800250	弁	1	
14	ZJ020010	ニップル.	1	1/4 "
15	CA800120	キャスター.	2	
16	CA800150	空気ポンプ.	1	5003942
17	CA800370	グリップ.	1	部品出荷不可
18	CA800211	ワン皮パッキン.	1	458号機より. 5003947
	CA800390	ピストン(リング付).	1	457号機まで. 部品出荷不可
19	ZD151105	リング.	1	457号機まで. 部品出荷不可
20	CA800140	空気ポンプホース.	1	
21	CA800130	サブタンク.	1	
22	CA800100	六角ニップル.	2	PF1/4" × PT1/4"
23	CA800190	シリンダー.	1	
24	CA800220	サブタンク蓋.	1	部品出荷不可
25	CA800360	ワン皮.	1	5003949
26	CA800230	ピストン. Ass'y	1	5003948
27	CA800160	弁キャップ.	1	5003943
28	CA800170	弁	1	5003944
29	CA800180	パッキン.	1	5003945
30	CA800200	シリンダーリング.	1	5003946
31	CA800420	サブピストン. Ass'y	1	23~30を含む.
32	ZA027020	ボルト.	1	M8 × 20(SS400)
33	ZA026520	ボルト.	2	M6 × 20(SS400)
34	ZC037030	ナット.	2	M6(SS400)
35	ZC037530	スプリングワッシャ.	2	M6(SS400)
36	ZC037533	プレーンワッシャ.	2	M6(SS400)
37	CA800050	ブッシング.	1	PF3/4" × PF1/2"
38	ZJ020270	ニップル.	1	1/2 "
39	ZK051060	タンク下切替えコック.	1	1/2-400 "
40	CA800060	弁止め金具.	1	
41	CA800070	弁玉.	1	3.5(7/16)
42	CA800480	ブッシング.	1	スナプリング付 (40含む)
43	CA800090	六角ニップル.	1	PF1/4" × PT1/4"
44	ZJ050010	エルボ.	1	1/4" × 90°
45	CA800110	軽油ホース.	1	

ASK-10



ASK-10

図番	部品番号	部品名称	数量	備考
46	ZJ040040	チーズ.	1	3/8 "
47	ZJ056540	ブッシング.	1	1/2" × 3/8"
48	ZJ020130	ニップル.	1	3/8 "
49	ZA031130	ドレンプラグ.	1	3/8 "
50	CA800010	ノズル.	1	
51	ZJ055020	エルボ.	2	3/8" × 45°
52	ZJ020251	ノズルパイプA.	1	3/8" × 450L
53	CA800020	ノズルパイプB	1	
54	CA800021	ノズルパイプ. Ass'y	1	50~53を含む.
55	CA800030	スイベル.	1	3/8 " 5003941
56	ZK051240	ボールコック.	1	3/8 "
57	CA800430	継手.	1	3/8 "
58	CA800440	ストッパー.	1	
59	CA800040	乳剤ホース.	1	φ13 × 2000L(ネジ3/8")
60	CA800490	カップ	1	黒



株式会社 明和製作所

東京営業所	〒334-0063	川口市東本郷 5	TEL(048)284-8883	FAX(048)282-0234
大阪営業所	〒536-0021	大阪市城東区諏訪 3-2-20	TEL(06)6961-0747	FAX(06)6961-9303
名古屋営業所	〒454-0869	名古屋市中川区荒子 1-32	TEL(052)361-5285	FAX(052)361-5257
福岡営業所	〒816-0921	福岡市大野城市仲畑 1-10-33	TEL(092)502-9100	FAX(092)502-9104
仙台営業所	〒984-0042	仙台市若林区大和町 4-23-10	TEL(022)236-0235	FAX(022)236-0237
川口工場	〒334-0063	川口市東本郷 5	TEL(048)283-1611	FAX(048)282-0234
部品センター	〒334-0063	川口市東本郷 5	TEL(048)280-5555	FAX(048)282-0330

<http://www.meiwa-ltd.co.jp>