

高所作業台

GRF300

パーツリスト

適応号機 : 263号機 ~ 314号機



株式会社 明和製作所

【部品注文についてのご注意】

1. この部品表には、次の型式の部品を収録してあります。

●GRF300（263号機～314号機）

2. 部品注文の際には、必ず次の事項をお知らせください。

●型式 ●部品番号 ●製造番号 ●数量

3. アッセンブリ (Assy) の構造部品については、単品販売できないものがありますのでご了承ください。

4. 部品は予告なく変更することがありますのでご了承ください。

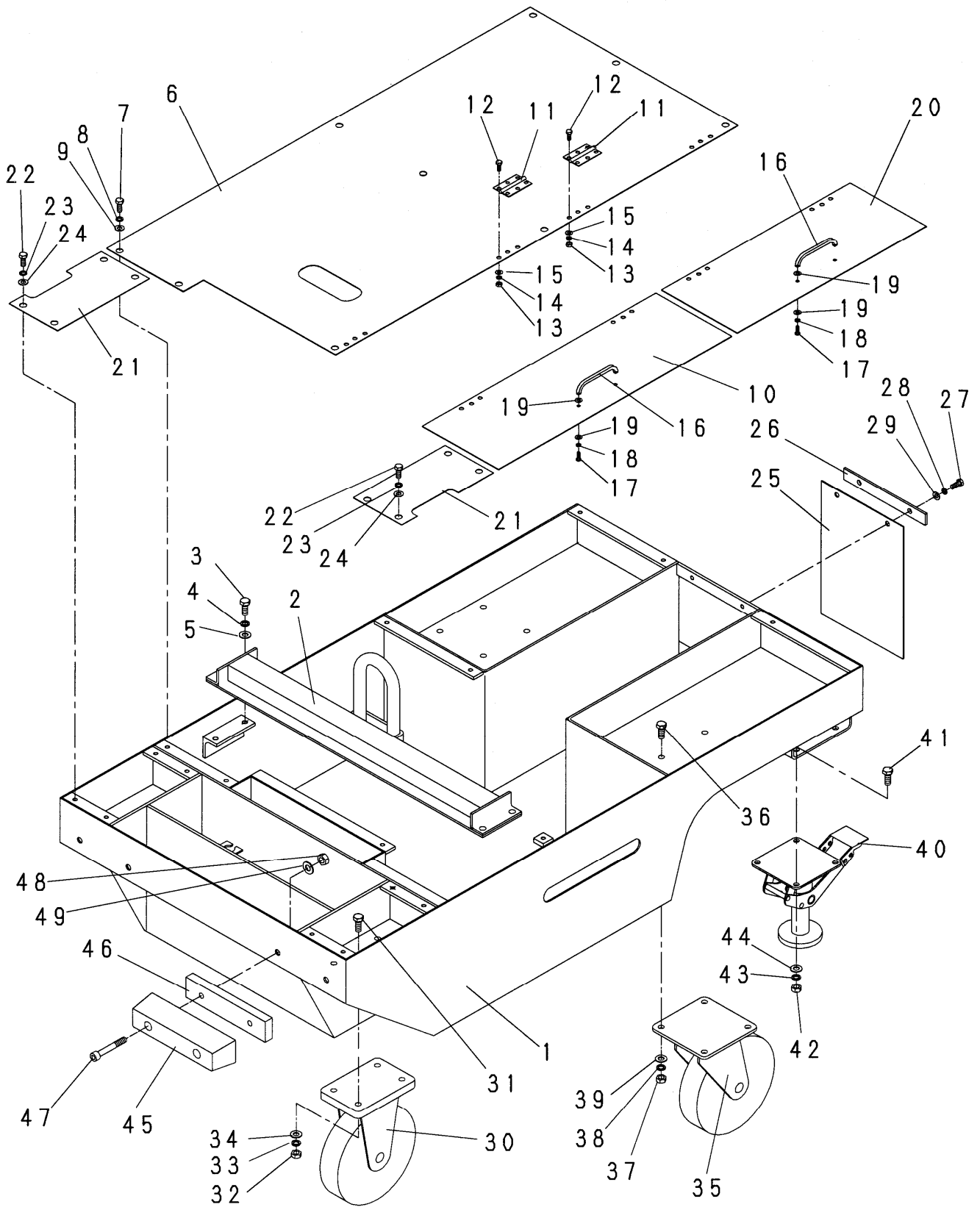
5. 部品の注文は各営業所、または部品センター、工場へご用命ください。

6. 部品は必ず純正部品をご使用ください。

目次

1. フレーム関係	1
2. マスト関係	5
3. 作業台関係	7
4. 油圧関係	11
5. 油圧シリンダ 関係	13
6. フレーム内電装品関係	15
7. 銘板関係	17

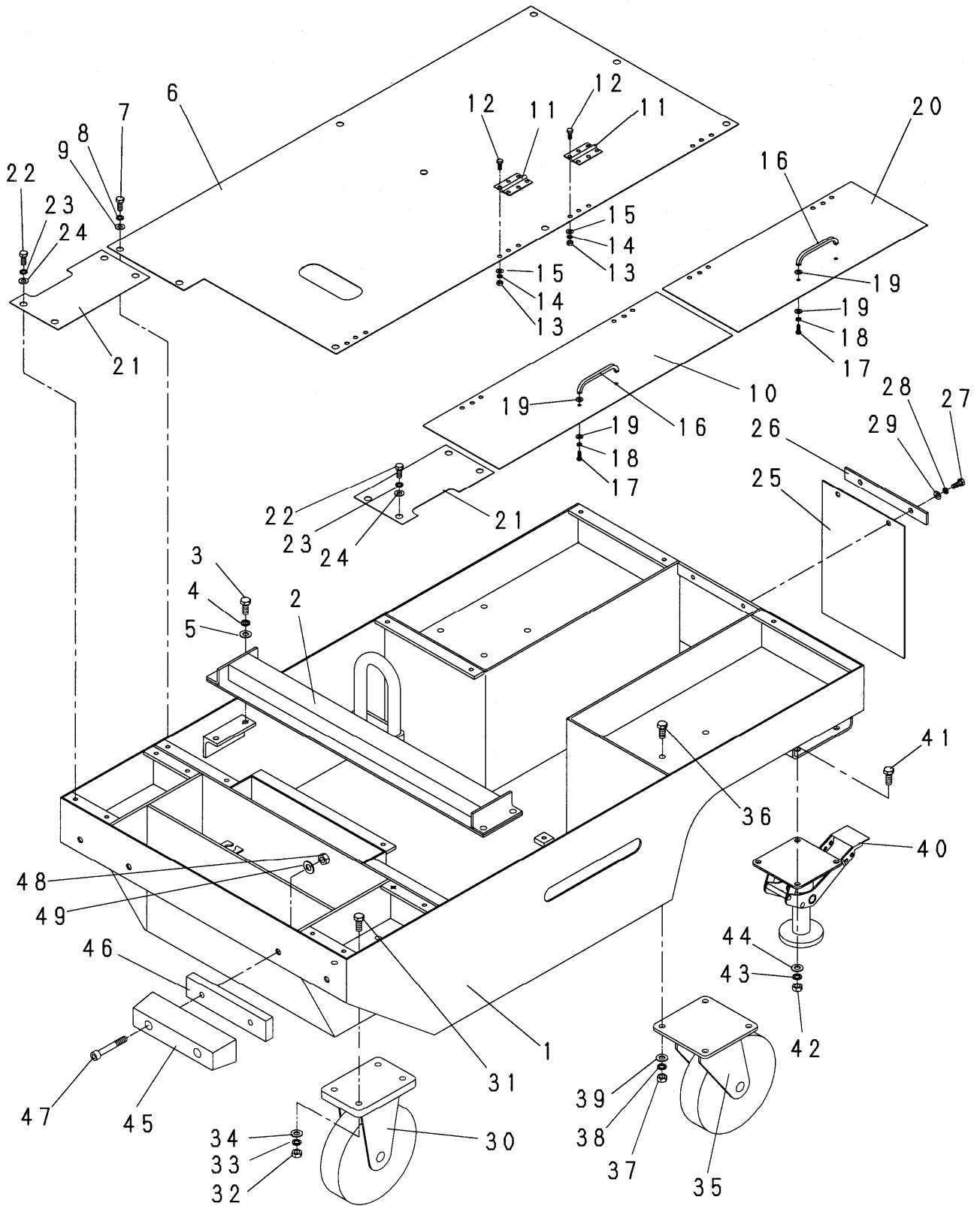
1. フレーム関係



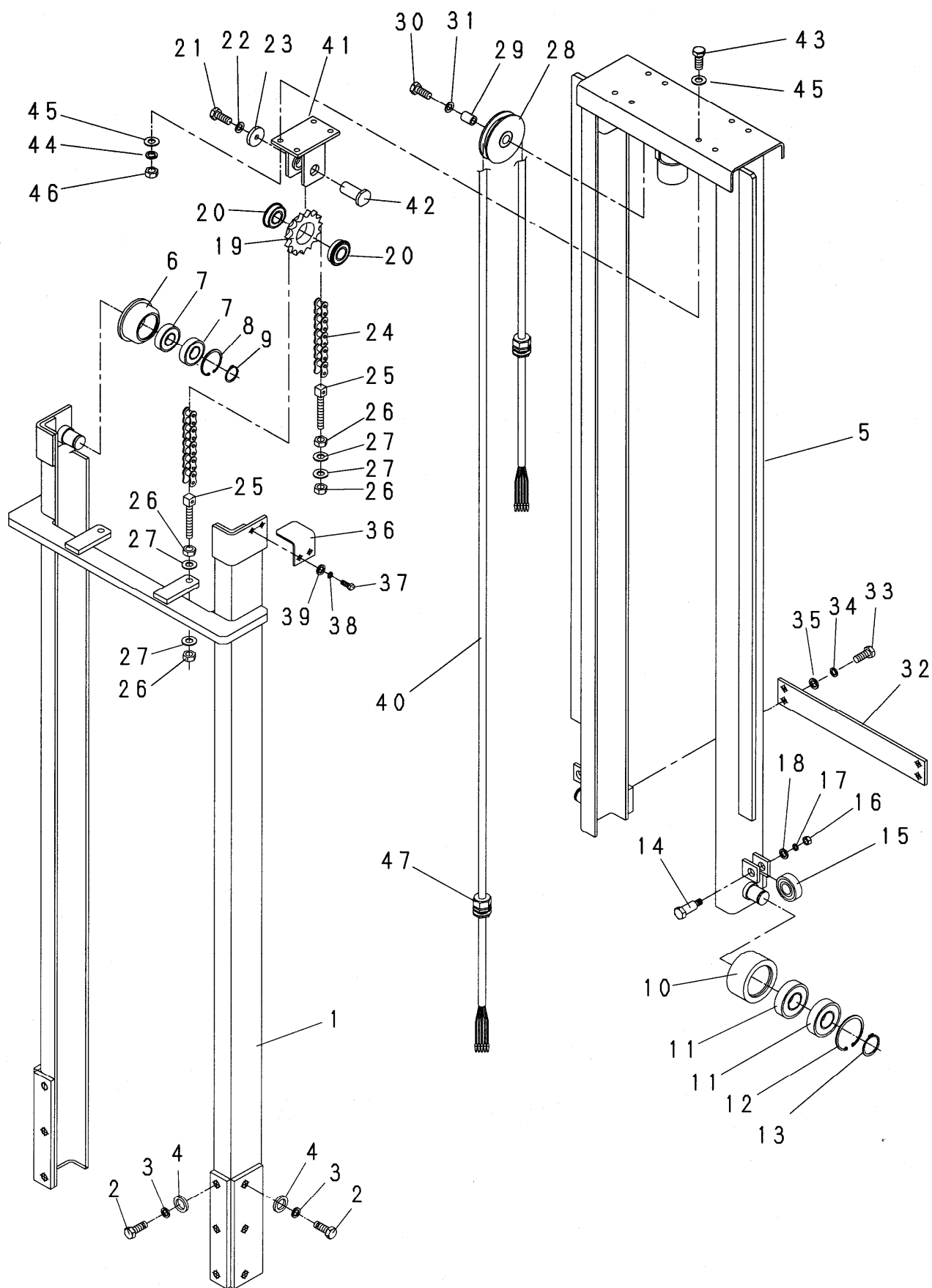
1. フレーム関係

見出番号	部品番号	部 品 名 称	個 数	備 考
1	5003887	フレーム	1	263号機以降
2	5003868	吊フック	1	
3	1000632	ボルト	4	M10x25
4	1001325	スプリングワッシャ	4	M10
5	1001352	プレーンワッシャ	4	M10
6	5003871	カバー(J)	1	
7	1000607	ボルト	9	M8x16
8	1001324	スプリングワッシャ	9	M8
9	1001351	プレーンワッシャ	9	M8
10	5003869	カバー(B)	1	
11	5003822	平型蝶板	4	
12	1000587	ボルト	24	M6x12
13	1001287	ナット	24	M6
14	1001323	スプリングワッシャ	24	M6
15	1001350	プレーンワッシャ	24	M6
16	5003825	取っ手	2	
17	1004566	丸小ネジ	4	M4x6
18	1001321	スプリングワッシャ	4	M4
19	1001348	プレーンワッシャ	8	M4
20	5003870	カバー(H)	1	
21	5003817	カバー(D)	2	
22	1000607	ボルト	8	M8x16
23	1001324	スプリングワッシャ	8	M8
24	1001351	プレーンワッシャ	8	M8
25	5003820	カバー(F)	1	
26	5003821	押シ板	1	
27	1000609	ボルト	2	M8x20
28	1001324	スプリングワッシャ	2	M8
29	1001351	プレーンワッシャ	2	M8
30	1004448	キャスター	2	
31	1000633	ボルト	8	M10x30
32	1001289	ナット	8	M10
33	1001325	スプリングワッシャ	8	M10
34	1001352	プレーンワッシャ	8	M10
35	1004447	キャスター	2	
36	1000633	ボルト	8	M10x30
37	1001289	ナット	8	M10
38	1001325	スプリングワッシャ	8	M10
39	1001352	プレーンワッシャ	8	M10
40	1004449	フロアロック	2	
41	1000633	ボルト	8	M10x30
42	1001289	ナット	8	M10
43	1001325	スプリングワッシャ	8	M10
44	1001375	ワッシャ	8	φ 10.5x φ 22xt3
45	1004556	バンパ	2	
46	5003857	スペーサ(A)	2	
47	1001021	六角穴付ボルト	4	M10x70

1. フレーム関係



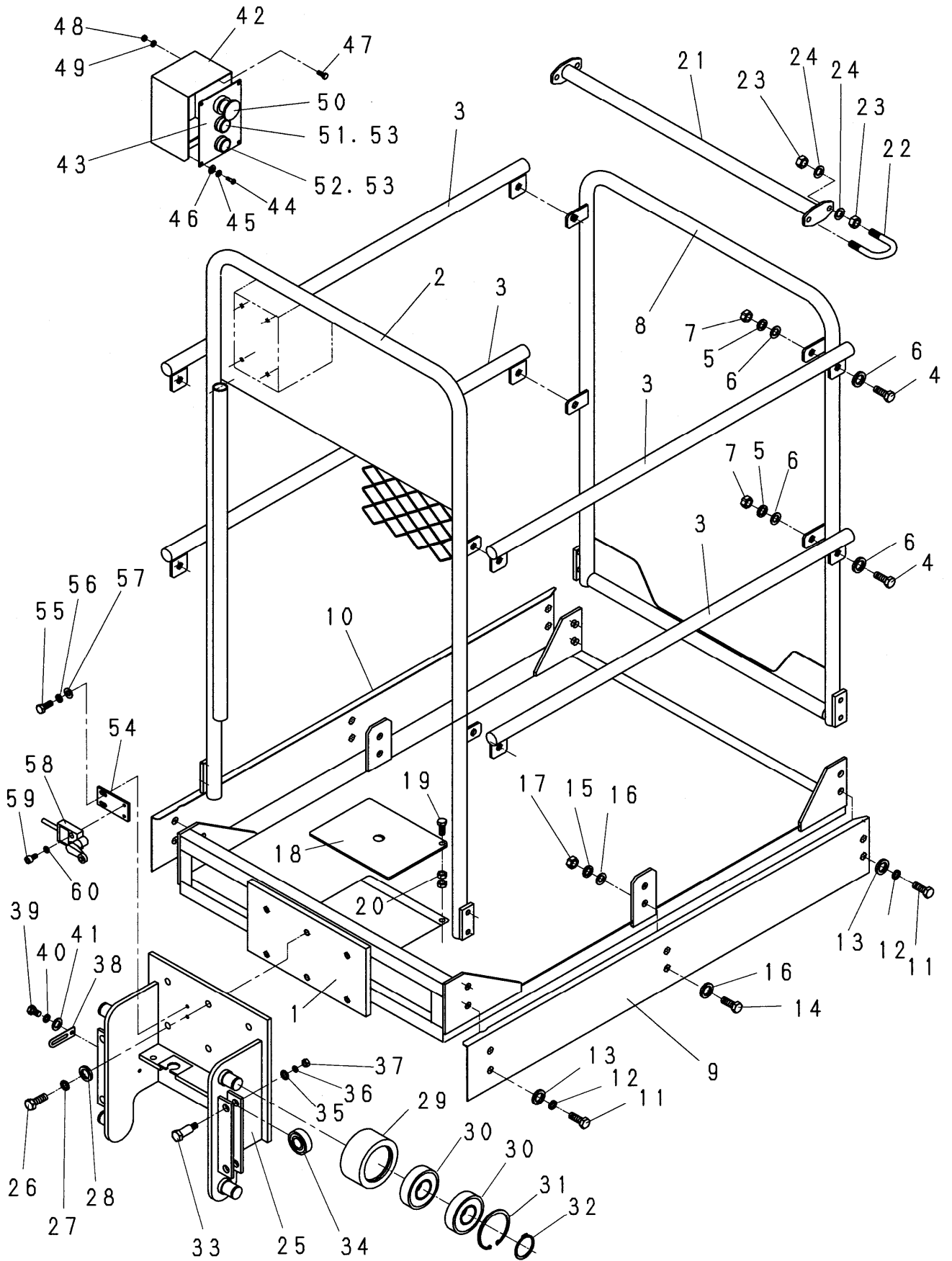
2. マスト関係



2. マスト関係

見出番号	部品番号	部 品 名 称	個 数	備 考
1	5003873	マスト(A)	1	
2	1000672	ボルト	12	M14x25
3	1001327	スプリングワッシャ	12	M14
4	1001354	プレーンワッシャ	12	M14
5	5003874	マスト(B)	1	
6	5003828	コロ(A)	2	
7	1001857	ベアリング	4	
8	1001530	スナップリング	2	
9	1001524	スナップリング	2	
10	5003829	コロ(B)	2	
11	1001857	ベアリング	4	
12	1001530	スナップリング	2	
13	1001524	スナップリング	2	
14	5003830	ピンボルト	2	
15	1002695	カムフォロ	2	
16	1001289	ナット	2	M10
17	1001325	スプリングワッシャ	2	M10
18	1001352	プレーンワッシャ	2	M10
19	5003832	スプロケット	2	
20	1004458	ベアリング	4	
21	1000609	ボルト	2	M8x20
22	1001324	スプリングワッシャ	2	M8
23	1001373	ワッシャ	2	
24	1004475	チェーン	2	
25	5003831	チェーンボルト	4	
26	1001289	ナット	8	M10
27	1001352	プレーンワッシャ	8	M10
28	5003834	ナイロンシブ	1	
29	5003835	カラ-	1	
30	1000634	ボルト	1	M10x35
31	1001352	プレーンワッシャ	1	M10
32	5003833	メンバ	1	
33	1000630	ボルト	4	M10x20
34	1001325	スプリングワッシャ	4	M10
35	1001352	プレーンワッシャ	4	M10
36	5003875	ブラケット	2	
37	1000607	ボルト	4	M8x16
38	1001324	スプリングワッシャ	4	M8
39	1001351	プレーンワッシャ	4	M8
40	5003884	上部ケーブルアッシ	1	
41	5003876	スプロケットブラケット	2	
42	5003877	ピン	2	
43	1000612	ボルト	8	M8x30
44	1001324	スプリングワッシャ	8	M8
45	1001351	プレーンワッシャ	16	M8
46	1001288	ナット	8	M8
47	1004455	スーパーロック	2	

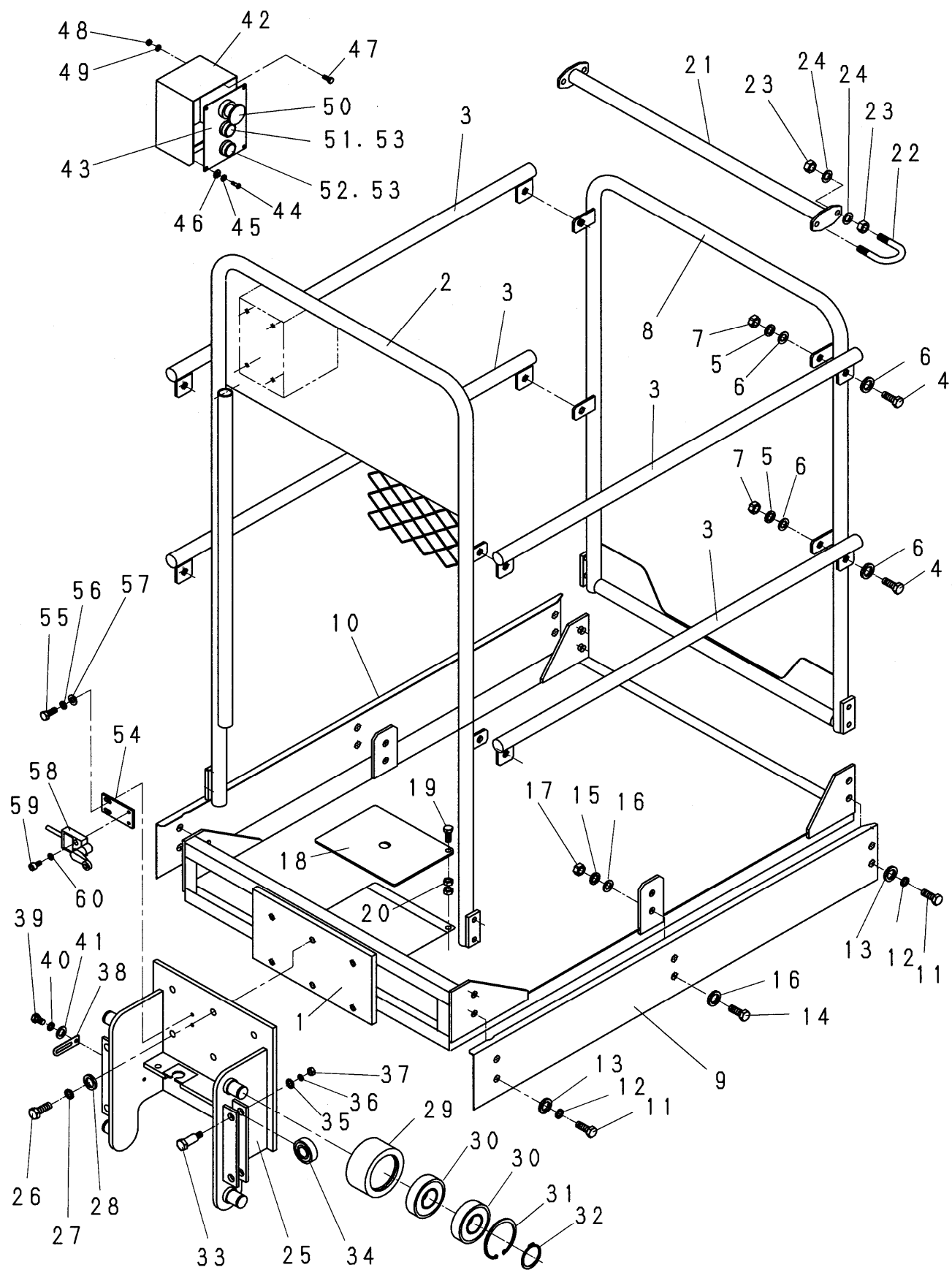
3. 作業台関係



3. 作業台関係

見出番号	部品番号	部 品 名 称	個 数	備 考
1	5003888	作業台本体	1	
2	5003889	前門	1	
3	5003890	横手摺	4	
4	1000632	ボルト	8	M10X25
5	1001325	スプリングワッシャ	8	M10
6	1001352	プレーンワッシャ	16	M10
7	1001289	ナット	8	M10
8	5003891	後門	1	
9	5003892	左側板	1	
10	5003893	右側板	1	
11	1000632	ボルト	12	M10X25
12	1001325	スプリングワッシャ	12	M10
13	1001352	プレーンワッシャ	12	M10
14	1000632	ボルト	4	M10X25
15	1001325	スプリングワッシャ	4	M10
16	1001352	プレーンワッシャ	8	M10
17	1001289	ナット	4	M10
18	5003894	カバー	1	
19	1000612	ボルト	1	M8X30
20	1001288	ナット	2	M8
21	5003897	スライドガード	1	
22	5003844	Uボルト	2	
23	1001288	ナット	8	M8
24	1001351	プレーンワッシャ	8	M8
25	5003879	作業台ブラケット	1	
26	1000652	ボルト	6	M12X30
27	1001326	スプリングワッシャ	6	M12
28	1001353	プレーンワッシャ	6	M12
29	5003829	コロ(B)	4	
30	1001857	ベアリング	8	
31	1001530	スナップリング	4	
32	1001524	スナップリング	4	
33	5003862	ピンボルト	4	
34	1002695	カムフォロ	4	
35	1001352	プレーンワッシャ	4	M10
36	1001325	スプリングワッシャ	4	M10
37	1001289	ナット	4	M10
38	4001692	クランプ	1	
39	1000587	ボルト	1	M6x12
40	1001323	スプリングワッシャ	1	M6
41	1001350	プレーンワッシャ	1	M6
42	5003865	スイッチボックス	1	
43	5003866	スイッチパネル	1	
44	1001453	丸小ネジ	4	M5x12
45	1001322	スプリングワッシャ	4	M5
46	1001349	プレーンワッシャ	4	M5
47	1000587	ボルト	4	M6x12

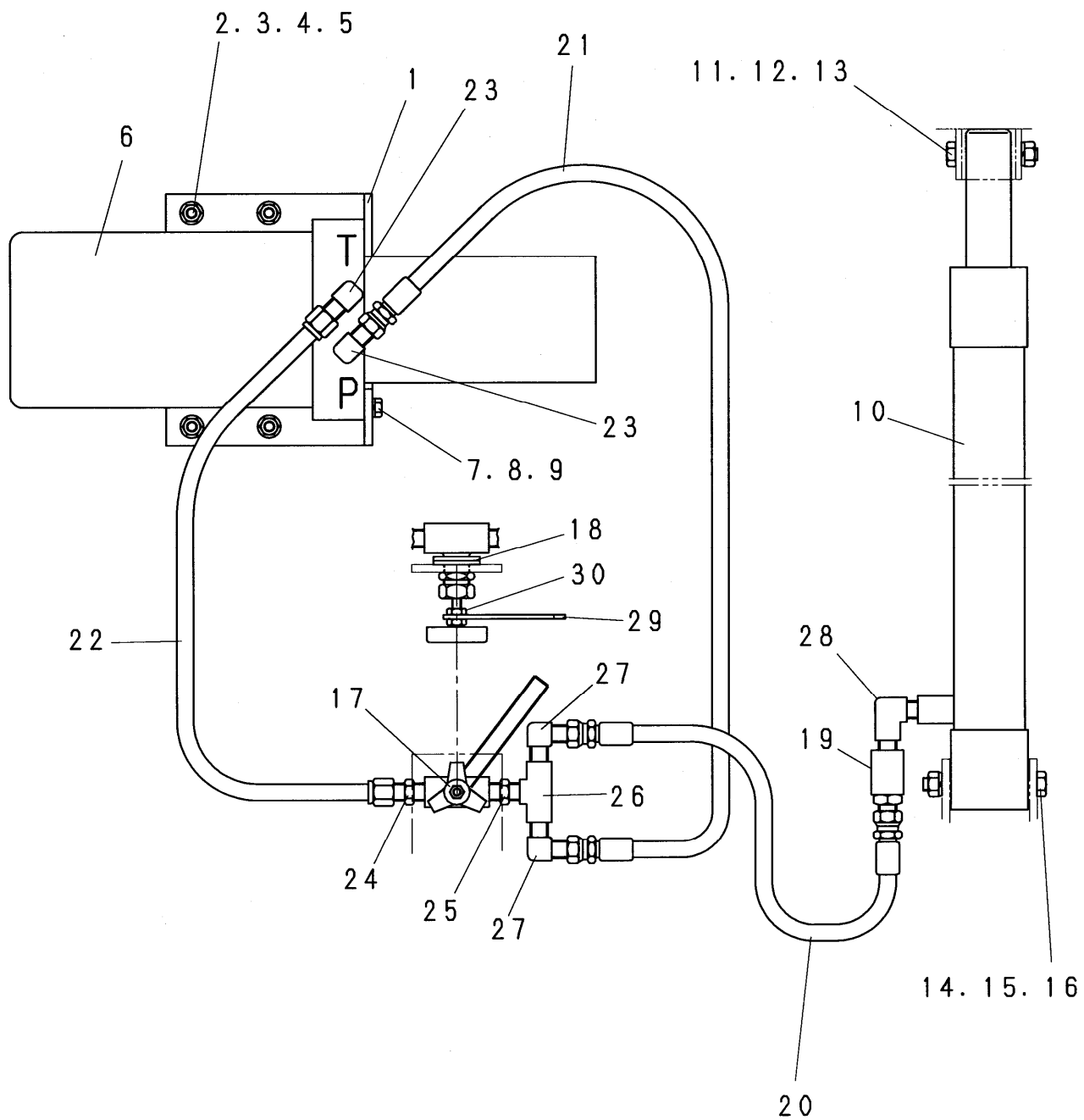
3. 作業台関係



3. 作業台関係

見出番号	部品番号	部品名称	個数	備考
48	1001287	ナット	4	M6
49	1001350	プレーンワッシャ	4	M6
50	1004484	プッシュプルスイッチ	1	
51	1004482	スイッチ	1	
52	1004482	スイッチ	1	
53	1001705	ボタンカバー	2	
54	5003846	リミットスイッチブラケット	1	
55	1000590	ボルト	2	M6x16
56	1001323	スプリングワッシャ	2	M6
57	1001350	プレーンワッシャ	2	M6
58	5003851	上昇限リミットスイッチ	1	
59	1000765	六角穴付ボルト	2	M5x16
60	1001322	スプリングワッシャ	2	M5

4. 油圧関係

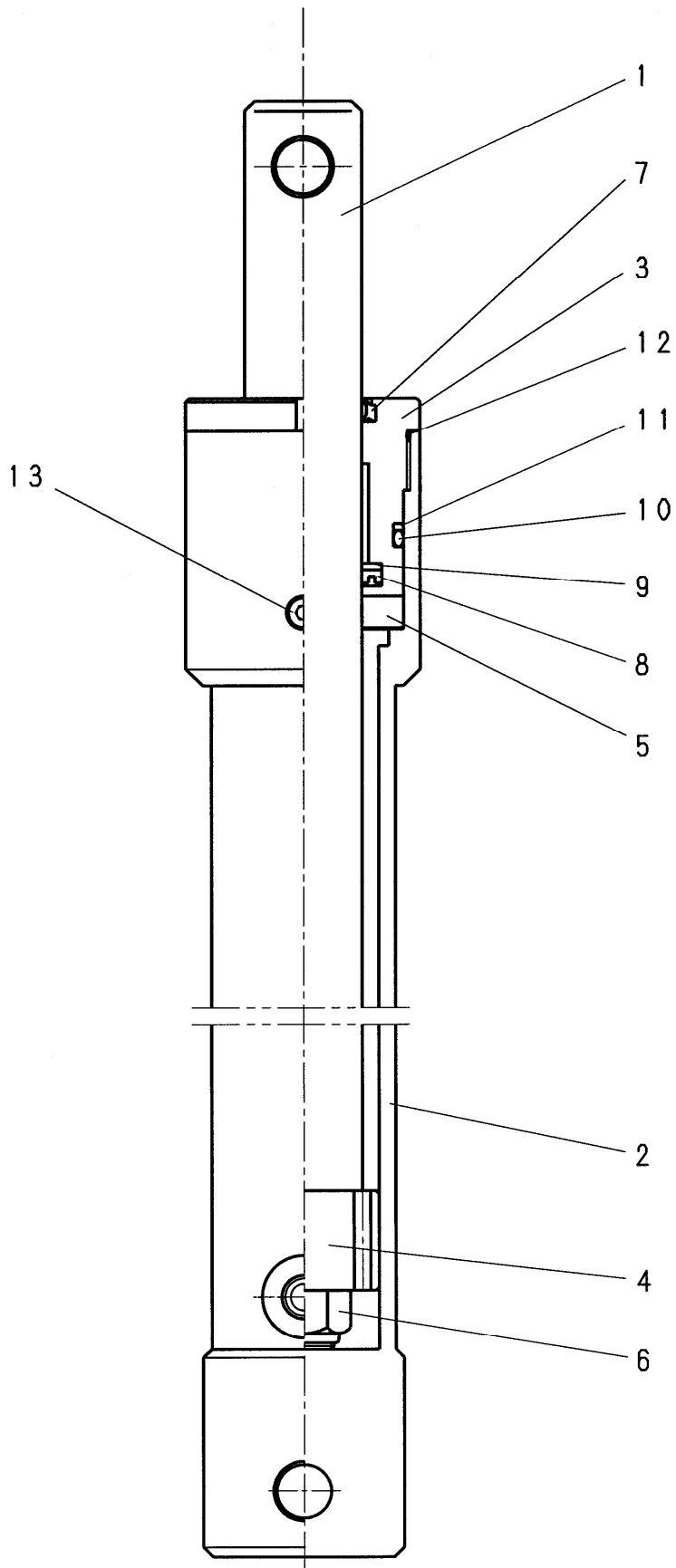


4. 油圧関係

見出番号	部品番号	部 品 名 称	個 数	備 考
1	5003847	油圧パッケージブラケット	1	
2	1000611	ボルト	4	M8×25
3	1001324	スプリングワッシャ	4	M8
4	1001351	プレーンワッシャ	4	M8
5	1001288	ナット	4	M8
6	1004439	油圧パッケージ	1	
7	1000609	ボルト	4	M8×20
8	1001324	スプリングワッシャ	4	M8
9	1001351	プレーンワッシャ	4	M8
10	1004474	油圧シリンダ	1	
11	1000640	ボルト	1	M10×65
12	1001325	スプリングワッシャ	1	M10
13	1001289	ナット	1	M10
14	1000645	ボルト	1	M10×90
15	1001325	スプリングワッシャ	1	M10
16	1001289	ナット	1	M10
17	1001908	ニードルバルブ	1	
18	1001357	ワッシャ	2	
19	1003034	ヒューズバルブ	1	
20	1004479	油圧ホース(A)	1	
21	1004442	油圧ホース(B)	1	
22	1004443	油圧ホース(C)	1	
23	1004480	オス90° 座付エルボ	2	
24	1001894	アダプタ	1	
25	1001901	ニップル	1	
26	1002556	ティ	1	
27	1001897	90° エルボ	2	
28	1001899	メスオス90° エルボ	1	
29	5003885	ストッパ	1	
30	1004567	ナット	2	M8,P1.25 (3種)
31				
32				
33				
34				
35				
36				
37				
37				
39				
40				
41				
42				
43				
44				
45				
46				
47				

5. 油圧シリンダ関係

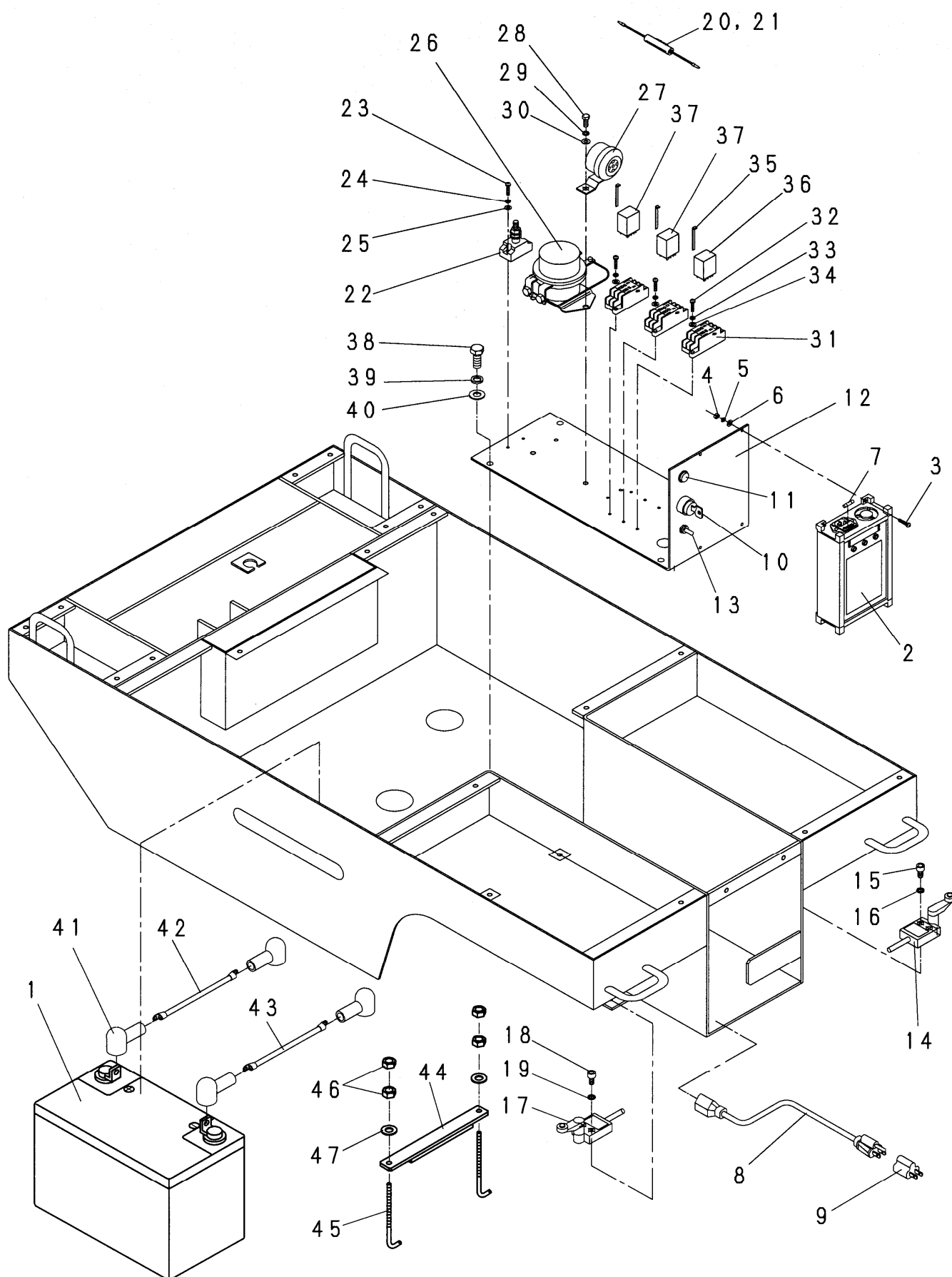
14
┌───┐
7~11



5. 油圧シリンダ関係

見出番号	部品番号	部 品 名 称	個 数	備 考
1	4002790	ラム	1	
2	4002789	チューブアッシ	1	
3	4002783	ヘッドアッシ	1	
4	4002786	ピストン	1	
5	4002785	リングスペーサ	1	
6	4000351	Uナット	1	
7	4000363	スクレーパ	1	
8	4000365	Uパッキン	1	
9	4000371	バックアップリング	1	
10	4000357	Oリング	1	
11	4000374	バックアップリング	1	
12	4002782	Oリング	1	
13	4000375	ロッカクアナツキプラグ	1	
14	4002784	シールアッシ	1	
15				
16				
17				
18				
19				
20				
21				
22				
23				
24				
25				
26				
27				
28				
29				
30				
31				
32				
33				
34				
35				
36				
37				
37				
39				
40				
41				
42				
43				
44				
45				
46				
47				

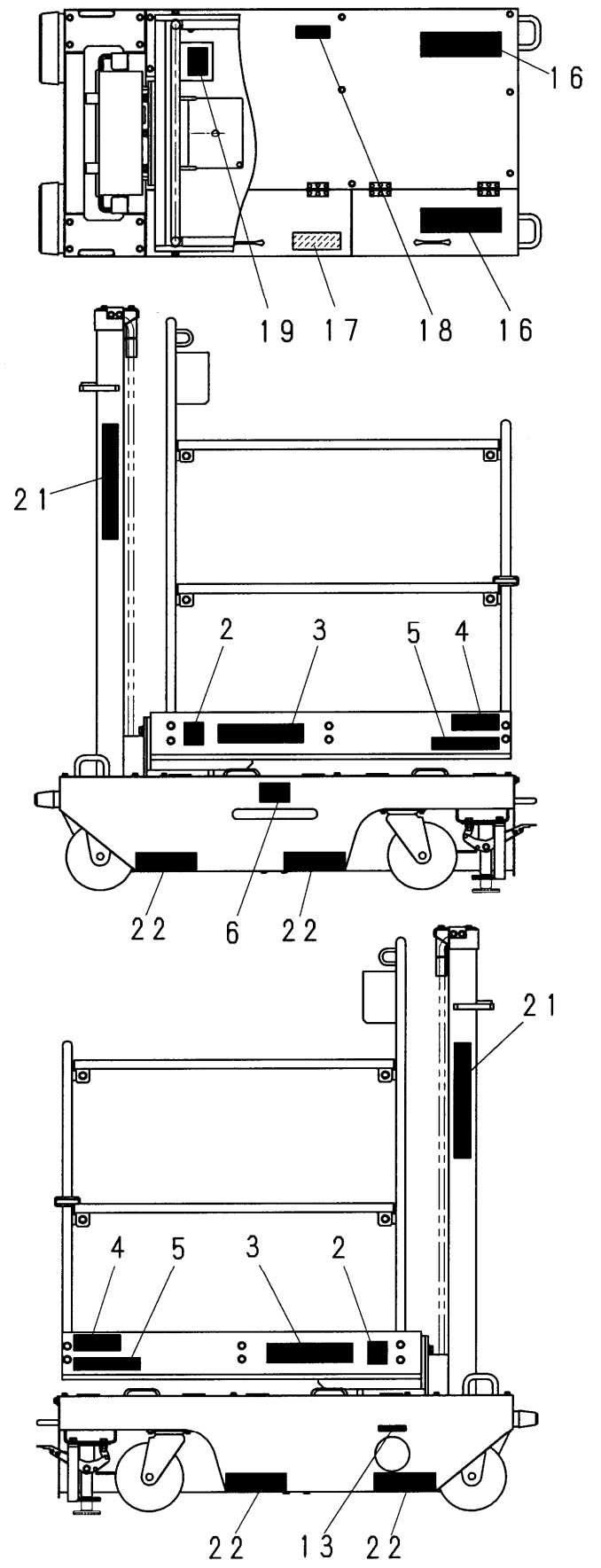
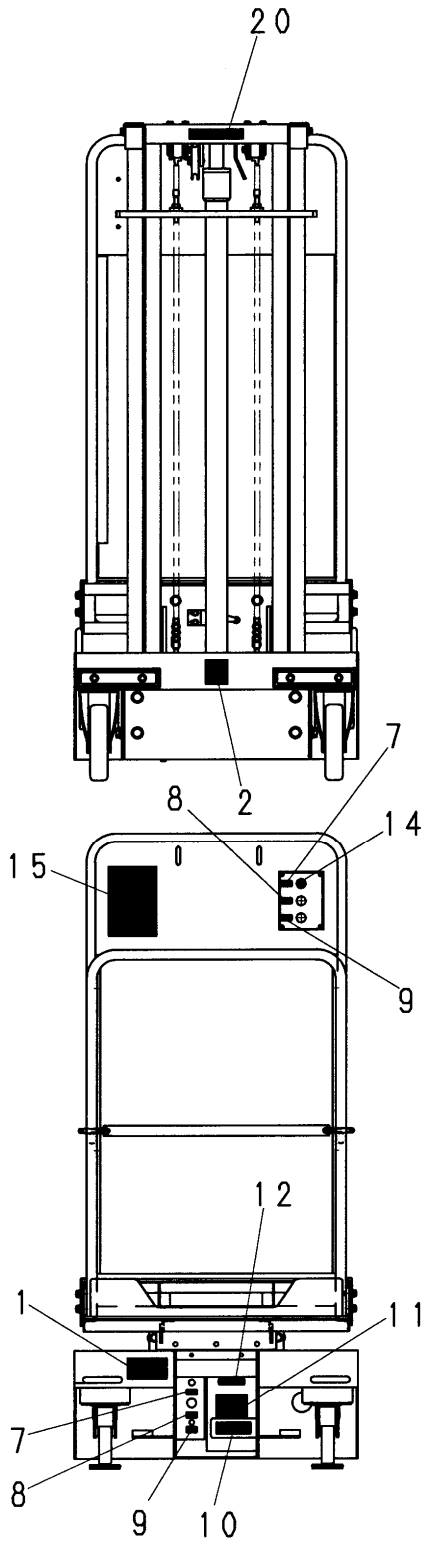
6. フレーム内電装品関係



6. フレーム内電装品関係

見出番号	部品番号	部 品 名 称	個 数	備 考
1	1004558	バッテリー	1	
2	5003883	充電器	1	
3	1002005	丸小ネジ	4	M4x16
4	1001827	ナット	4	M4
5	1001321	スプリングワッシャ	4	M4
6	1001348	プレーンワッシャ	4	M4
7	1004557	充電器ヒューズ	1	
8	1004477	延長コード	1	
9	1004487	変換アダプタ	1	
10	1004481	キースイッチ	1	
11	1004488	電源ランプ(LED)	1	
12	5003882	電装品ブラケット	1	
13	1004483	トグルスイッチ	1	
14	5003881	リミットスイッチ(R)	1	
15	1000765	六角穴付ボルト	2	M5x16
16	1001322	スプリングワッシャ	2	M5
17	5003880	リミットスイッチ(L)	1	
18	1000765	六角穴付ボルト	2	M5x16
19	1001322	スプリングワッシャ	2	M5
20	1004486	ヒューズホルダ	1	
21	1003721	管ヒューズ	1	
22	1002946	端子台	1	
23	1002005	丸小ネジ	2	M4x16
24	1001321	スプリングワッシャ	2	M4
25	1001348	プレーンワッシャ	2	M4
26	1004453	バッテリースイッチ	1	
27	5003853	ブザー	1	
28	1000609	ボルト	2	M8x20
29	1001324	スプリングワッシャ	2	M8
30	1001351	プレーンワッシャ	2	M8
31	1004452	ソケット	3	
32	1002005	丸小ネジ	6	M4x16
33	1001321	スプリングワッシャ	6	M4
34	1001348	プレーンワッシャ	6	M4
35	1003698	リレー保持金具	6	
36	1004451	リレー	1	
37	1004450	リレー	2	
38	1000607	ボルト	4	M8x16
39	1001324	スプリングワッシャ	4	M8
40	1001351	プレーンワッシャ	4	M8
41	1002921	ターミナルキャップ	4	
42	1004562	バッテリーケーブル(+)	1	
43	1004561	バッテリーケーブル(-)	1	
44	5003895	バッテリー押エ	1	
45	5003896	フックボルト	2	
46	1001287	ナット	4	M6
47	1001350	プレーンワッシャ	2	M6

7. 銘板関係



7. 銘板関係

見出番号	部品番号	部 品 名 称	個 数	備 考
1	1004301	製造銘板	1	
2	1001923	ラベル	3	
3	1004539	型式ラベル(GRF300)	2	
4	1002277	ラベル	2	
5	1004279	最大積載荷重ラベル	2	
6	1002289	ラベル	1	
7	1004278	電源ラベル	2	
8	1004276	上昇ラベル	2	
9	1004277	下降ラベル	2	
10	1004282	洗浄禁止ラベル	1	
11	1004305	充電器型式ラベル	1	
12	1004285	充電表示ランプラベル	1	
13	1004281	非常降下ラベル	1	
14	1004283	非常停止ラベル	1	
15	1004275	PLラベル(使用注意)	1	
16	1002276	ラベル	2	
17	1004280	注意銘板(逆接続)	1	
18	1004284	作動油ラベル	1	
19	1002275	ラベル	1	
20	1004270	PLラベル(マスト)	1	
21	1004540	傾斜地使用禁止	2	
22	1004271	フォーク差込位置	4	
23				
24				
25				
26				
27				
28				
29				
30				
31				
32				
33				
34				
35				
36				
37				
37				
39				
40				
41				
42				
43				
44				
45				
46				
47				



株式会社 明和製作所

東京営業所	〒334-0063	川口市東本郷 5	TEL(048)284-8883	FAX(048)282-0234
大阪営業所	〒536-0021	大阪市城東区諏訪 3-2-20	TEL(06)6961-0747	FAX(06)6961-9303
名古屋営業所	〒454-0869	名古屋市中川区荒子 1-32	TEL(052)361-5285	FAX(052)361-5257
福岡営業所	〒812-0006	福岡市博多区上牟田 2-9-25	TEL(092)411-0878	FAX(092)471-6098
仙台営業所	〒984-0042	仙台市若林区大和町 4-23-10	TEL(022)236-0235	FAX(022)236-0237
横浜営業所	〒246-0034	横浜市瀬谷区南瀬谷 1-57-1	TEL(045)301-6636	FAX(045)301-6442
関越出張所	〒378-0122	群馬県沼田市白沢町生枝 1480	TEL(0278)53-4075	FAX(0278)53-3807
川口工場	〒334-0063	川口市東本郷 5	TEL(048)283-1611	FAX(048)282-0234
部品センター	〒334-0063	川口市東本郷 5	TEL(048)280-5555	FAX(048)282-0330

<http://www.meiwa-ltd.co.jp>