

明和コンクリートカッタ

HC120

パーツリスト

エンジンパーツは除く



株式会社 明和製作所

【部品注文についてのご注意】

1. この部品表には、次の型式の部品を収録してあります。

●HC120

2. 部品注文の際には、必ず次の事項をお知らせください。

●型式 ●部品番号 ●製造番号 ●数量

3. アッセンブリ (Assy) の構造部品については、単品販売できないものがありますのでご了承ください。

4. 部品は予告なく変更することがありますのでご了承ください。

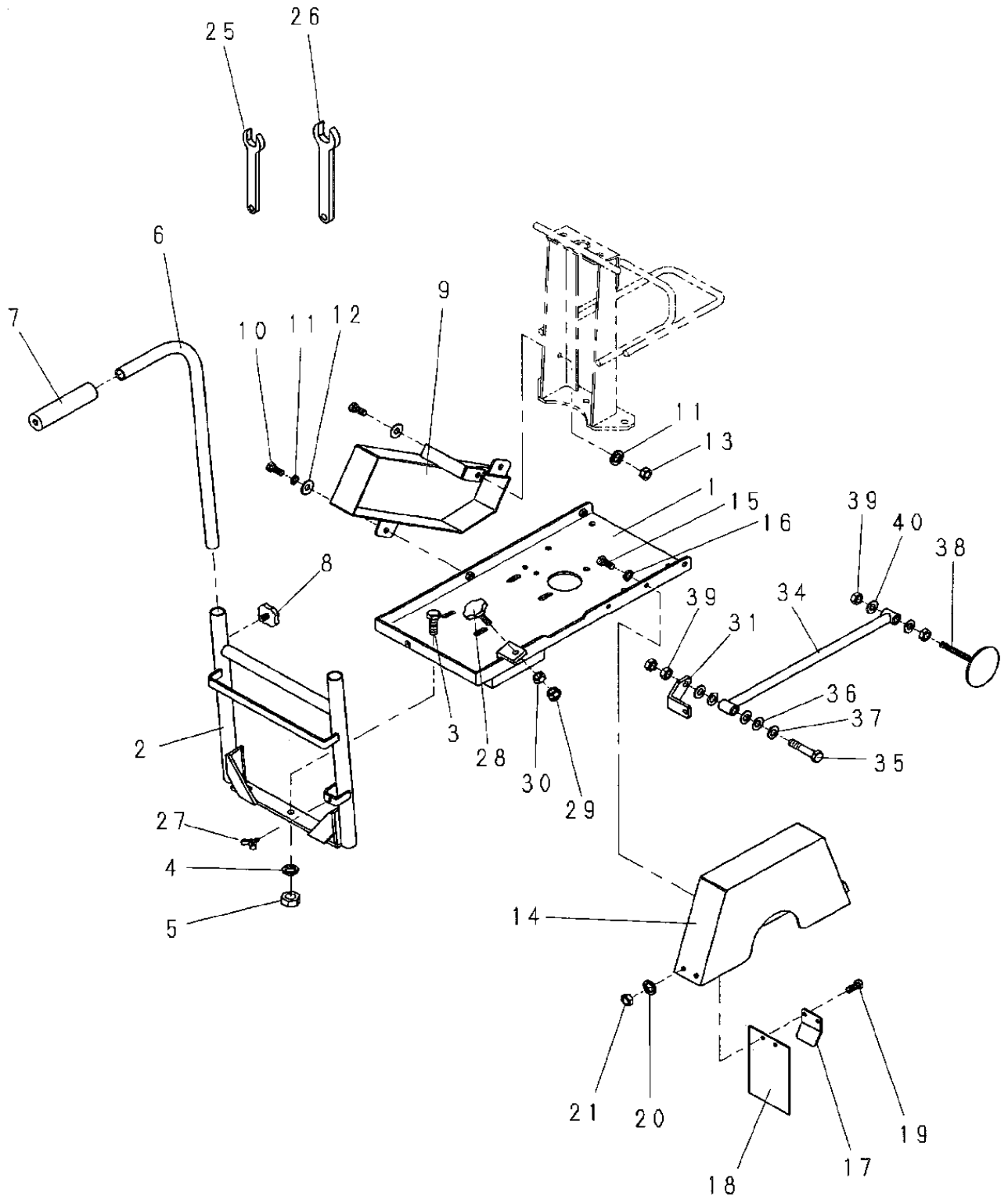
5. 部品の注文は各営業所、または部品センター、工場へご用命ください。

6. 部品は必ず純正部品をご使用ください。

目次

1. 本体関係	1
2. エンジン、ブレード関係	3
3. リフト(昇降)関係	5
4. 散水、配管関係	7
5. 銘板関係	9

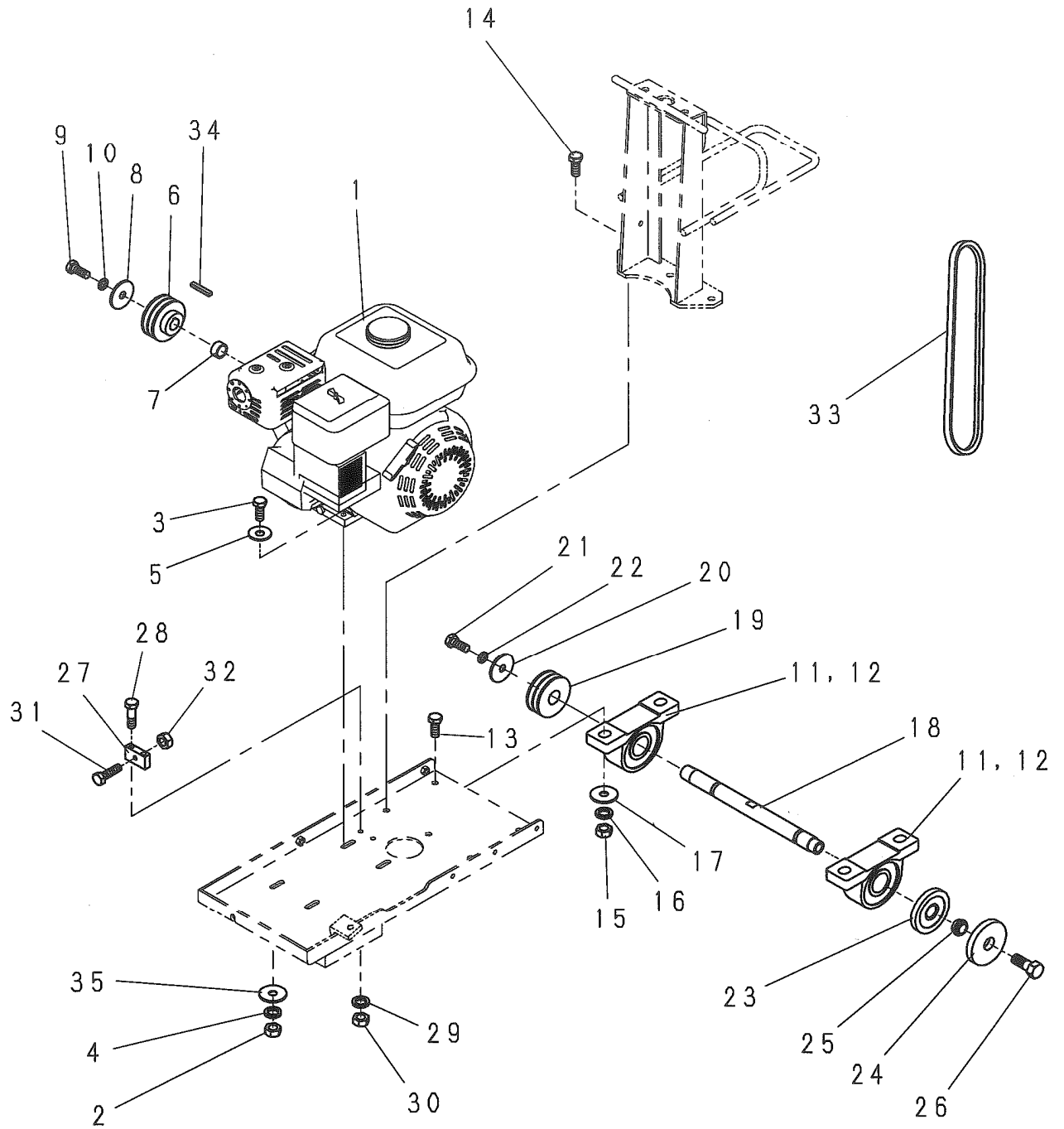
1. 本体関係



1. 本体関係

見出番号	部品番号	部 品 名 称	個数	備 考
1	5003507	フレーム	1	
2	5002656	ハンドルフレーム	1	
3	1000632	ボルト	3	M10*25
4	1001325	スプリングワッシャ	3	M10
5	1001289	ナット	3	M10
6	5002605	ハンドル	2	
7	1002819	握りゴム	2	
8	1004880	ノブボルト	2	M10*20
9	5002606	ベルトカバー	1	
10	1000609	ボルト	3	M8*20
11	1001324	スプリングワッシャ	3	M8
12	1001351	プレーンワッシャ	3	M8
13	1001288	ナット	1	M8
14	5002607	ブレードカバー	1	
15	1000609	ボルト	3	M8*20
16	1001324	スプリングワッシャ	3	M8
17	5002608	防水ゴムガイド	1	
18	5002609	防水ゴム	1	
19	1000589	ボルト	2	M6*15
20	1001323	スプリングワッシャ	2	M6
21	1001287	ナット	2	M6
25	1002847	片ロスパナ	1	22
26	1003537	片ロスパナ	1	24
27	1002590	蝶ボルト	1	M6*16
28	1004720	ノブボルト	1	M10*40
29	1004328	フランジナット	1	M10
30	1001289	ナット	1	M10
31	5002677	ブラケット (ガイドアーム)	1	
34	5002576	ガイドアーム	1	
35	1000640	ボルト	1	M10*65
36	1003432	皿パネ	4	L10
37	1001352	プレーンワッシャ	1	M10
38	5001693	ガイド	1	
39	1001289	ナット	4	M10
40	1001352	プレーンワッシャ	2	M10

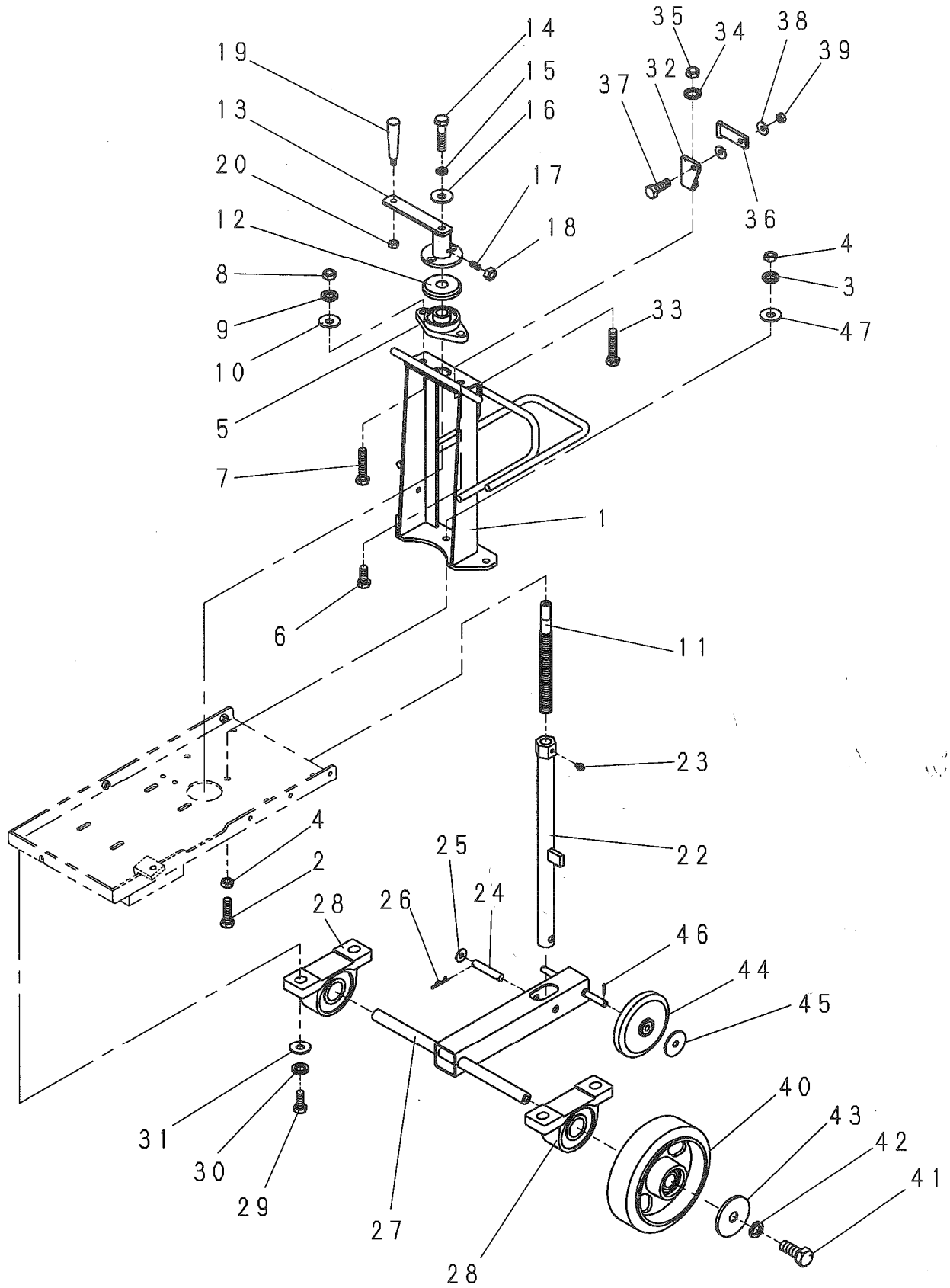
2. エンジン・ブレード関係



2. エンジン・ブレード関係

見出 番号	部品番号	部 品 名 称	個数	備 考
1	1004852	エンジン	1	
2	1001288	ナット	4	M8
3	1000615	ボルト	4	M8*45
4	1001324	スプリングワッシャ	4	M8
5	1001351	プレーンワッシャ	4	M8
6	5002610	プーリ	1	
7	5001647	カラー(A)	1	
8	1001372	ワッシャ	1	$\phi 8.5 * \phi 28 * t 4.5$
9	1000611	ボルト	1	M8*25
10	1001324	スプリングワッシャ	1	M8
11	1003543	ベアリングユニット	2	
12	1002798	グリスニップル	2	
13	1000635	ボルト	2	M10*40*26
14	1000636	ボルト	2	M10*45
15	1001289	ナット	4	M10
16	1001325	スプリングワッシャ	4	M10
17	1001376	ワッシャ	4	$\phi 10.5 * \phi 25 * t 3$
18	5003508	ブレードシャフト	1	
19	5002658	プーリ(ブレード)	1	
20	1002018	ワッシャ	1	$\phi 10.5 * \phi 40 * t 6$
21	1004321	ボルト	1	M10*25(左)
22	1001334	六角穴付ボルト用サラハネ	1	M10
23	5002612	ブレードフランジ	1	
24	5002613	ブレードワッシャ	1	
25	5002662	カラー	1	
26	5002659	ボルト(ブレード)	1	
27	5002614	ブラケット(ベルト)	1	
28	1000614	ボルト	2	M8*40
29	1001324	スプリングワッシャ	2	M8
30	1001288	ナット	2	M8
31	1000615	ボルト	1	M8*45
32	1001288	ナット	1	M8
33	1002038	Vベルト	2	3V-300
34	4002686	キー	1	5*5*33角
35	1003982	ワッシャ	4	$\phi 8.5 * \phi 30 * t 4.5$

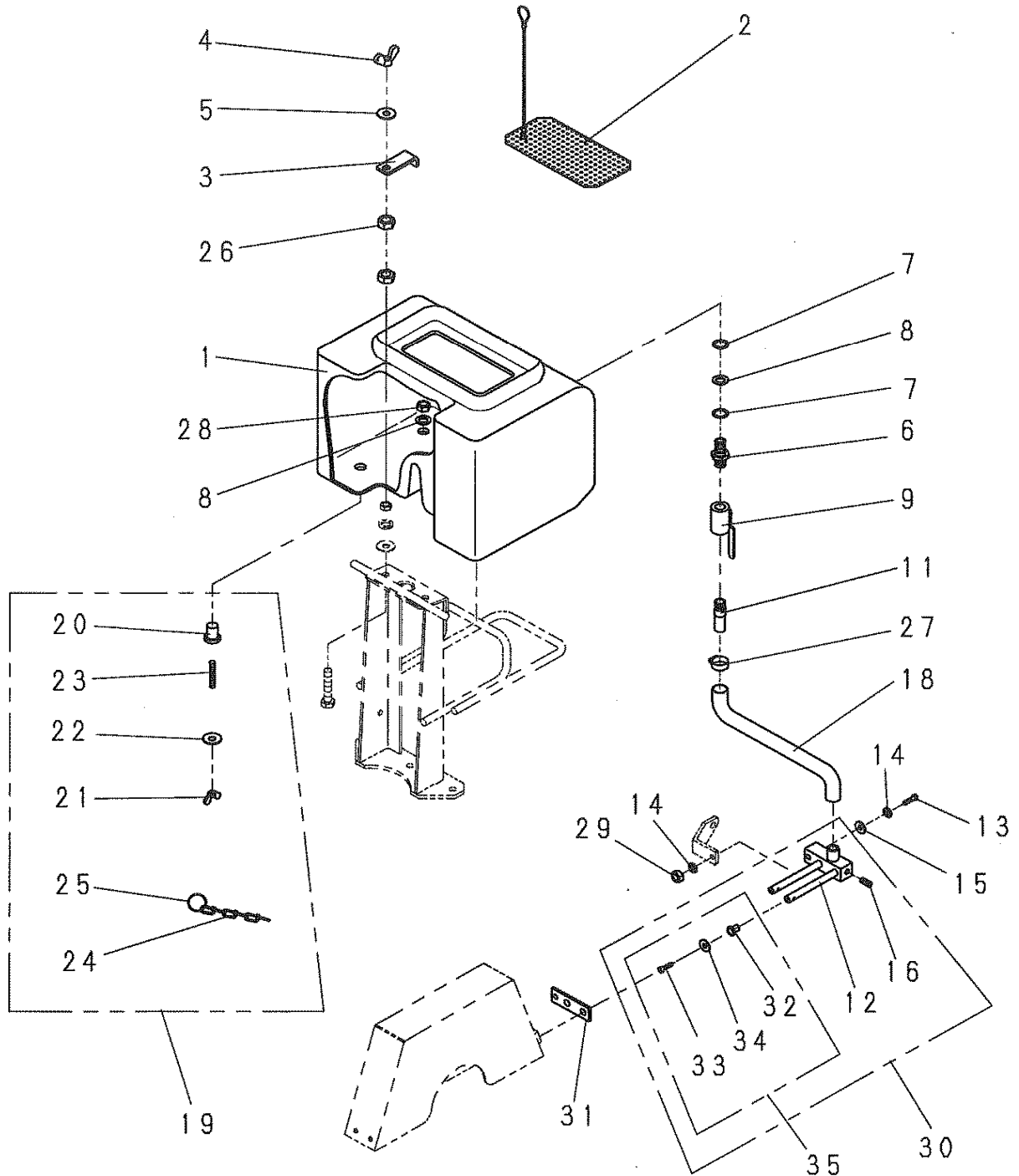
3. リフト(昇降)関係



3. リフト(昇降)関係

見出番号	部品番号	部 品 名 称	個数	備 考
1	5002615	リフトフレーム	1	
2	1003976	ボルト	1	M10X50 全ネジ
3	1001325	スプリングワッシャ	1	M10
4	1001289	ナット	2	M10
5	1003221	ベアリングユニット	1	
6	1000633	ボルト	1	M10*30
7	1000640	ボルト	1	M10*65
8	1001289	ナット	2	M10
9	1001325	スプリングワッシャ	2	M10
10	1001352	プレーンワッシャ	2	M10
11	5002616	リフトスクリュ	1	
12	5002660	防水カバー	1	
13	5003509	クランクハンドル	1	
14	1000613	ボルト	1	M8*35
15	1001324	スプリングワッシャ	1	M8
16	1001351	ワッシャ	1	φ 8.5*φ 24*t2
17	1003531	六角穴付止ネジ	1	M8*12
18	1001288	ナット	1	M8
19	1004329	回転ハンドル	1	
20	1001289	ナット	1	M10
22	5002618	リフトパイプ	1	
23	1002800	グリスニップル	1	
24	5002619	リフトピン	1	
25	1001353	プレーンワッシャ	2	M12
26	1003440	スナップピン	2	φ 12
27	5004131	リフトアーム	1	
28	1003441	ベアリングユニット	2	
29	1000634	ボルト	4	M10*35
30	1001325	スプリングワッシャ	4	M10
31	1001376	ワッシャ	4	φ 10.5*φ 25*t3.2
32	5003463	ストッパーブラケット	1	
33	1000609	ボルト	1	M8*20
34	1001324	スプリングワッシャ	1	M8
35	1001288	ナット	1	M8
36	5001703	ストッパ	1	
37	1000611	ボルト	1	M8*25
38	1001351	プレーンワッシャ	2	M8
39	1001303	ナイロンナット	1	M8
40	1004881	ゴム車輪	2	
41	1000651	ボルト	2	M12*25
42	1001326	スプリングワッシャ	2	M12
43	1001382	ワッシャ	2	φ 12.5*φ 35*t3
44	1002812	車輪	2	S-75
45	1001352	プレーンワッシャ	2	M10
46	1002667	割ピン	2	φ 2*20
47	1001352	プレーンワッシャ	1	M10

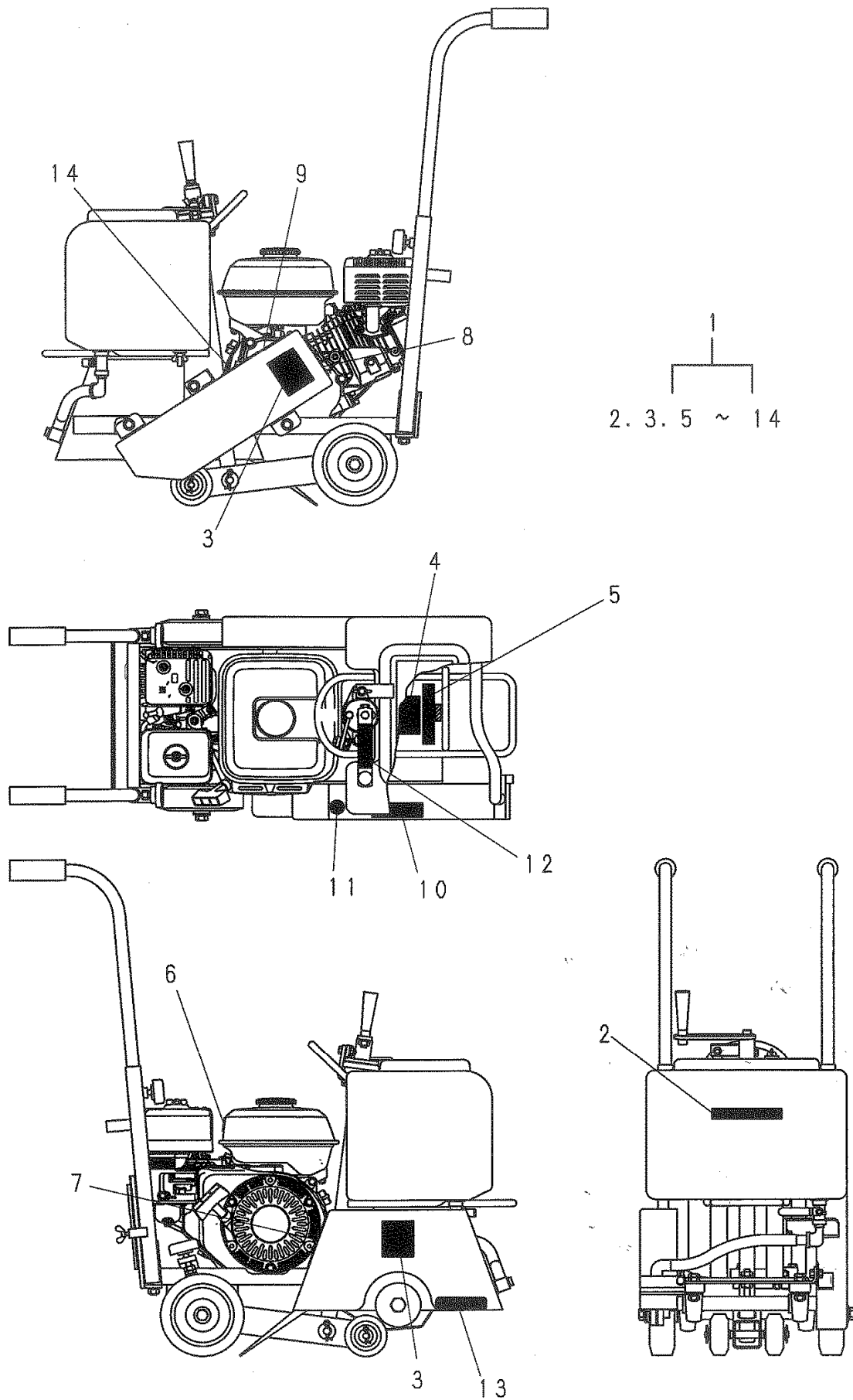
4. 散水・配管関係



4. 散水・配管関係

見出番号	部品番号	部品名称	個数	備考
1	5002621	水タンク	1	
2	5002623	タンクカバー	1	
3	5002622	タンクセットプレート	1	
4	1003533	蝶ナット	1	M10
5	1001352	プレーンワッシャ	1	M10
6	5003506	ジョイント	1	
7	5000229	パッキン	2	
8	1004895	ワッシャ	2	φ 16.5*φ 30*t3
9	1003534	ボールバルブ	1	
10	—	—	—	—
11	5003416	ホースニップル	1	
12	5004132	散水パイプ	1	
13	1000617	ボルト	1	M8*55
14	1001324	スプリングワッシャ	2	M8
15	1001351	プレーンワッシャ	1	M8
16	1003545	六角穴付プラグ	1	
17	—	—	—	—
18	1004182	散水ホース	1	
19	9000256	クワイタイトAssy (クサリ付)	1	
20	1002192	クワイタイト	1	
21	1002010	蝶ナット	1	M8
22	1001351	プレーンワッシャ	1	M8
23	5000812	ネジ棒	1	
24	1003536	ビクタチェーン	1	
25	5002625	リング	2	
26	1001289	ナット	2	M10
27	1002427	バンド	1	
28	1004327	ナット	1	M16
29	1001288	ナット	1	M8
30	9000525	散水パイプAssy	1	MCP120
31	5004130	スペーサ	1	
32	1002801	クワイタイト	2	
33	1002597	マルコネジ	2	M3*12
34	1001347	ワッシャ	2	φ 3.5*φ 7*t0.5
35	9000642	クワイタイトAssy	2	

5. 銘板関係



5. 銘板関係

見出番号	部品番号	部 品 名 称	個数	備 考
1	9000683	銘板Assy	1	HC120用
2	1004226	エンブレム(meिया)	1	
3	1001923	ラベル	2	エンブレム
4	1004761	製造銘板(非売品)	1	
5	1003100	注意銘板(グリス)	1	
6	1003097	注意銘板(燃料給油)	1	
7	1002282	ラベル	1	使用上の注意
8	1002286	ラベル	1	取扱説明書
9	1002287	ラベル	1	回転部
10	1002281	ラベル	1	ケガ
11	1002284	ラベル	1	耳栓
12	1003648	表示銘板	1	切込み深さ
13	1002342	表示銘板	1	切断深さ
14	1004251	ラベル(Vベルト)	1	3V-300



株式会社 明和製作所

東京 営業所	〒334-0063	川口市 東本郷 5	TEL (048)284-8883	FAX (048)282-0234
大阪 営業所	〒536-0021	大阪市 城東区諏訪 3-2-20	TEL (06)6961-0747	FAX (06)6961-9303
名古屋営業所	〒454-0869	名古屋市 中川区荒子1-32	TEL (052)361-5285	FAX (052)361-5257
福岡 営業所	〒816-0921	福岡県 大野城市仲畑1-10-33	TEL (092)502-9100	FAX (092)502-9104
仙台 営業所	〒984-0042	仙台市 若林区大和町4-23-10	TEL (022)236-0235	FAX (022)236-0237
関東出張所	〒378-0122	群馬県沼田市白沢町生枝1480	TEL (0278)53-4075	FAX (0278)53-3807
川口工場	〒334-0063	川口市 東本郷 5	TEL (048)283-1611	FAX (048)282-0234
部品センター	〒334-0063	川口市 東本郷 5	TEL (048)280-5555	FAX (048)282-0330

<http://www.meiwa-ltd.co.jp>