

明和コンクリートカッタ

HC180/180E

パーツリスト

エンジンパーツは除く



株式会社 明和製作所

【部品注文についてのご注意】

1. この部品表には、次の型式の部品を収録してあります。

●HC180 ●HC180E

2. 部品注文の際には、必ず次の事項をお知らせください。

●型式 ●部品番号 ●製造番号 ●数量

3. アッセンブリ (Assy) の構造部品については、単品販売できないものがありますのでご了承ください。

4. 部品は予告なく変更することがありますのでご了承ください。

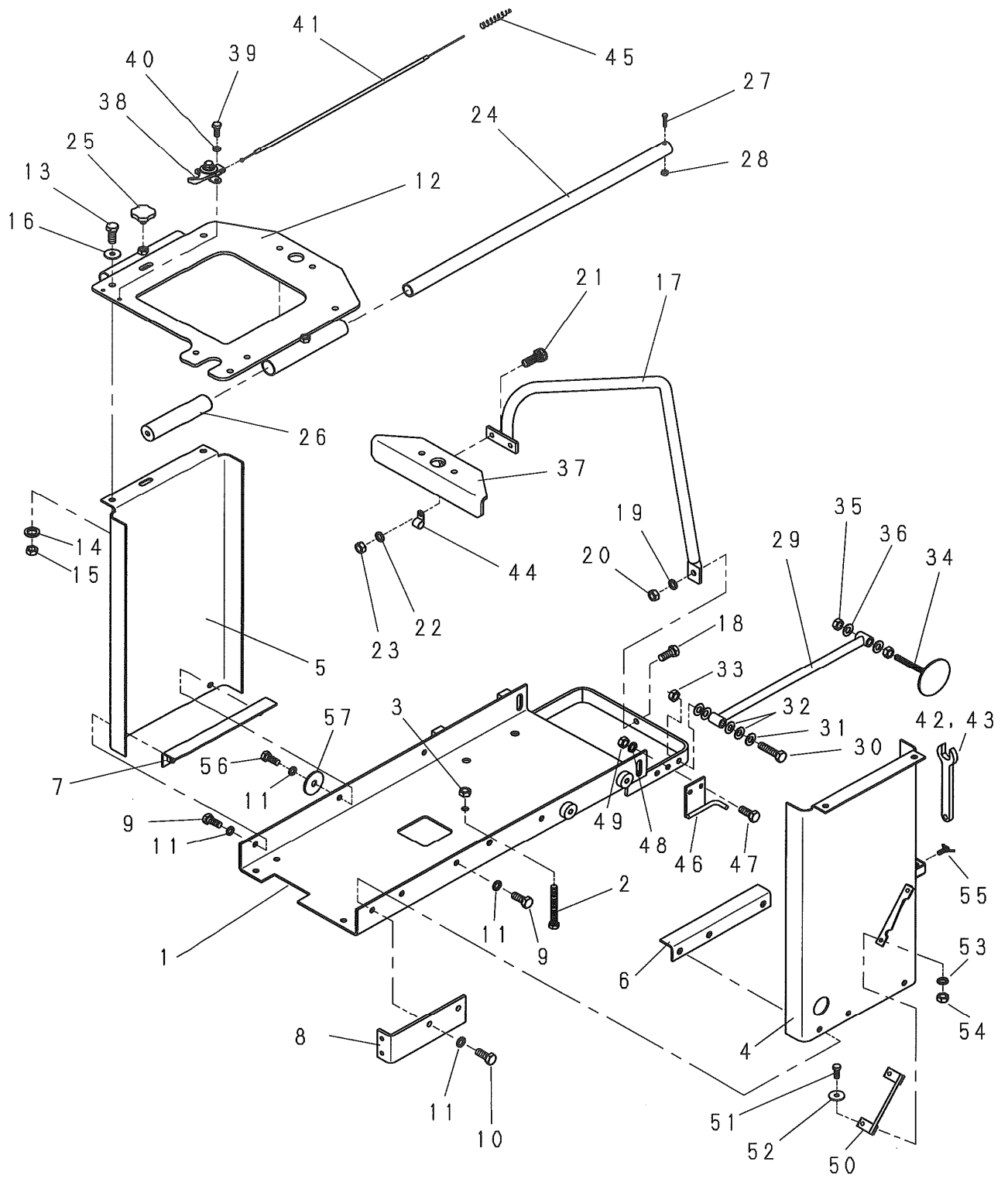
5. 部品の注文は各営業所、または部品センター、工場へご用命ください。

6. 部品は必ず純正部品をご使用ください。

目次

1. 本体関係	1
2. エンジン、ブレード関係	5
3. リフト(昇降)関係	7
4. 走行(クラッチ)関係	9
5. 走行(車輪)関係	11
6. 散水、配管関係	13
7. 銘板関係	15
8. 電装関係	17

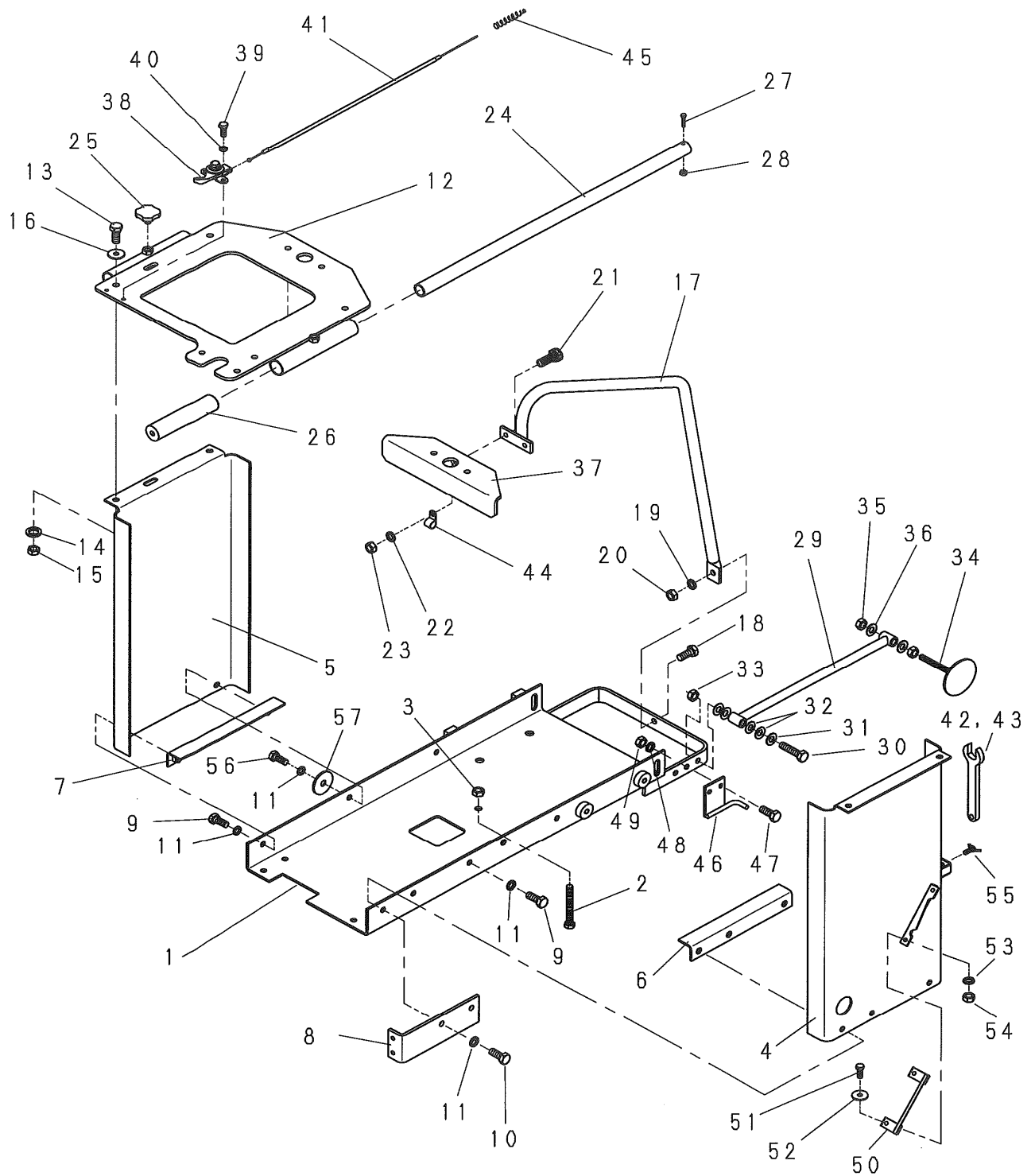
1. 本体関係



1. 本体関係

見出番号	部品番号	部 品 名 称	個 数		備 考
			180	180E	
1	5004138	フレーム	1	1	
2	1001168	押ボルト	1	1	M10*90*90
3	1001289	ナット	1	1	M10
4	5002569	サイドフレーム(A)	1	1	
5	5002570	サイドフレーム(B)	1	1	
6	5002571	タンクブラケット(A)	1	1	
7	5002572	タンクブラケット(B)	1	1	
8	5002573	ガイドブラケット	1	1	
9	1000632	ボルト	2	2	M10*25
10	1000633	ボルト	2	2	M10*30
11	1001325	スプリングワッシャ	5	5	M10
12	5002574	タンクセットプレート	1	1	
13	1000632	ボルト	4	4	M10*25
14	1001325	スプリングワッシャ	4	4	M10
15	1001289	ナット	4	4	M10
16	1001352	プレーンワッシャ	4	4	M10
17	5004137	ツリフック	1	1	
18	1000632	ボルト	1	1	M10*25
19	1001325	スプリングワッシャ	1	1	M10
20	1001289	ナット	1	1	M10
21	1000611	ボルト	2	2	M8*25
22	1001324	スプリングワッシャ	2	2	M8
23	1001288	ナット	2	2	M8
24	5002663	ハンドル	2	2	
25	1004880	ノブボルト	2	2	M10x20
26	1002820	握りゴム	2	2	
27	1000596	ボルト	2	2	M6*35
28	1001302	ナイロンナット	2	2	M6
29	5002576	ガイドアーム	1	1	
30	1000639	ボルト	1	1	M10*60
31	1001352	プレーンワッシャ	1	1	M10
32	1003432	皿バネ	4	4	L10
33	1001289	ナット	1	1	M10
34	5001693	ガイド	1	1	
35	1001289	ナット	2	2	M10
36	1001352	プレーンワッシャ	2	2	M10
37	5002577	ツリフックブラケット	1	1	
38	1002803	スロットルレバー	1	1	
39	1000587	ボルト	2	2	M6*12
40	1001323	スプリングワッシャ	2	2	M6
41	1001434	スロットルワイヤ	1	1	
42	1002849	片ロスパナ	1	1	
43	1002850	片ロスパナ	1	1	
44	1001990	リテーナ	1	1	
45	5000903	リターンスプリング	1	1	
46	5003729	ガイドストッパー	1	1	
47	1000611	ボルト	2	2	M8*25

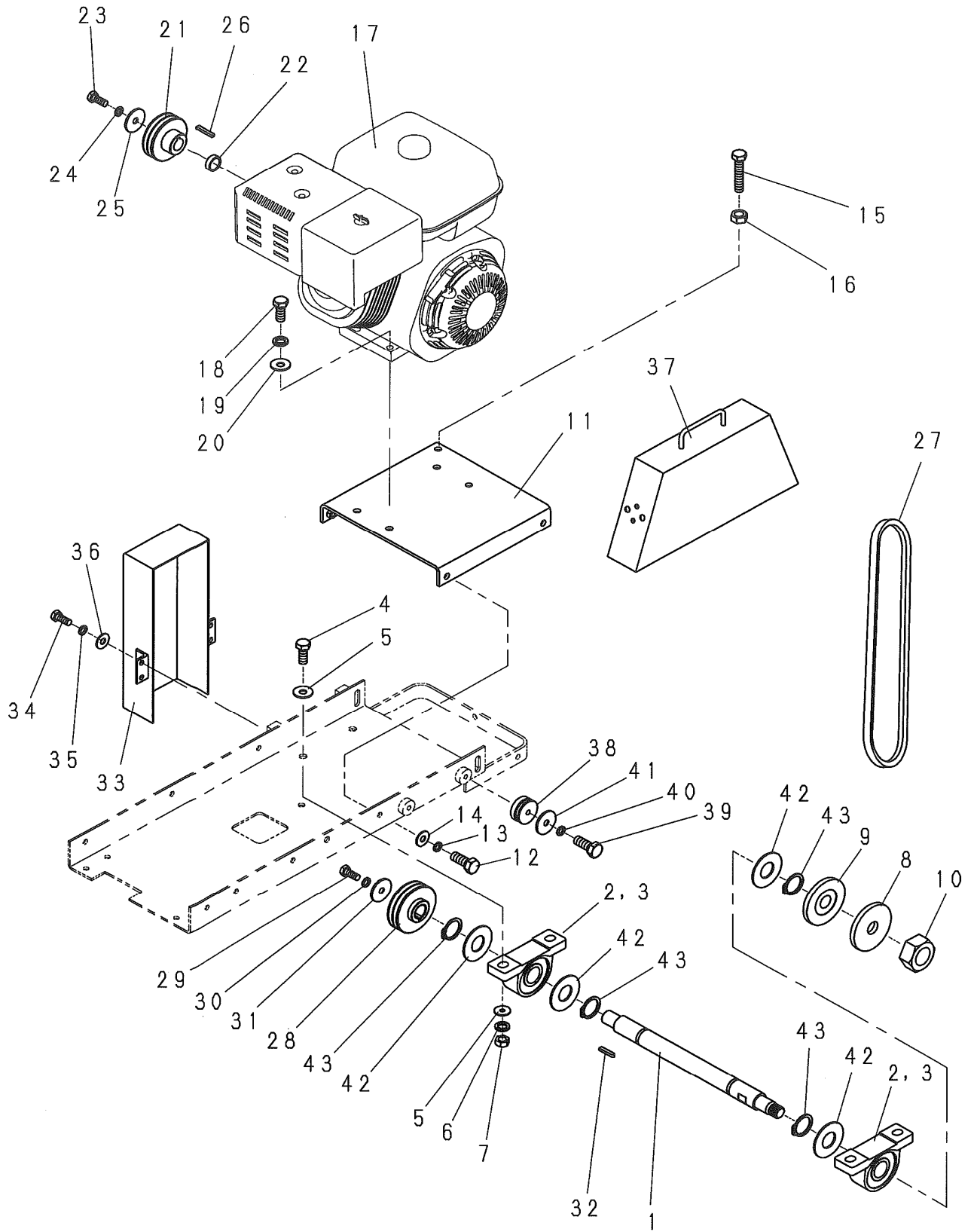
1. 本体関係



1. 本体関係

見出番号	部品番号	部品名称	個数		備考
			180	180E	
48	1001324	スプリングワッシャ	2	2	M8
49	1001288	ナット	2	2	M8
50	5003730	ガイド	1	1	
51	1000590	ボルト	2	2	M6*16
52	1001350	プレーンワッシャ	2	2	M6
53	1001323	スプリングワッシャ	2	2	M6
54	1001287	ナット	2	2	M6
55	1002590	チョウボルト	1	1	M6*16
56	1000632	ボルト	1	—	M10*25
56	1000633	ボルト	—	1	M10*30
57	1001376	ワッシャ	—	1	φ 10.5*φ 25*t3

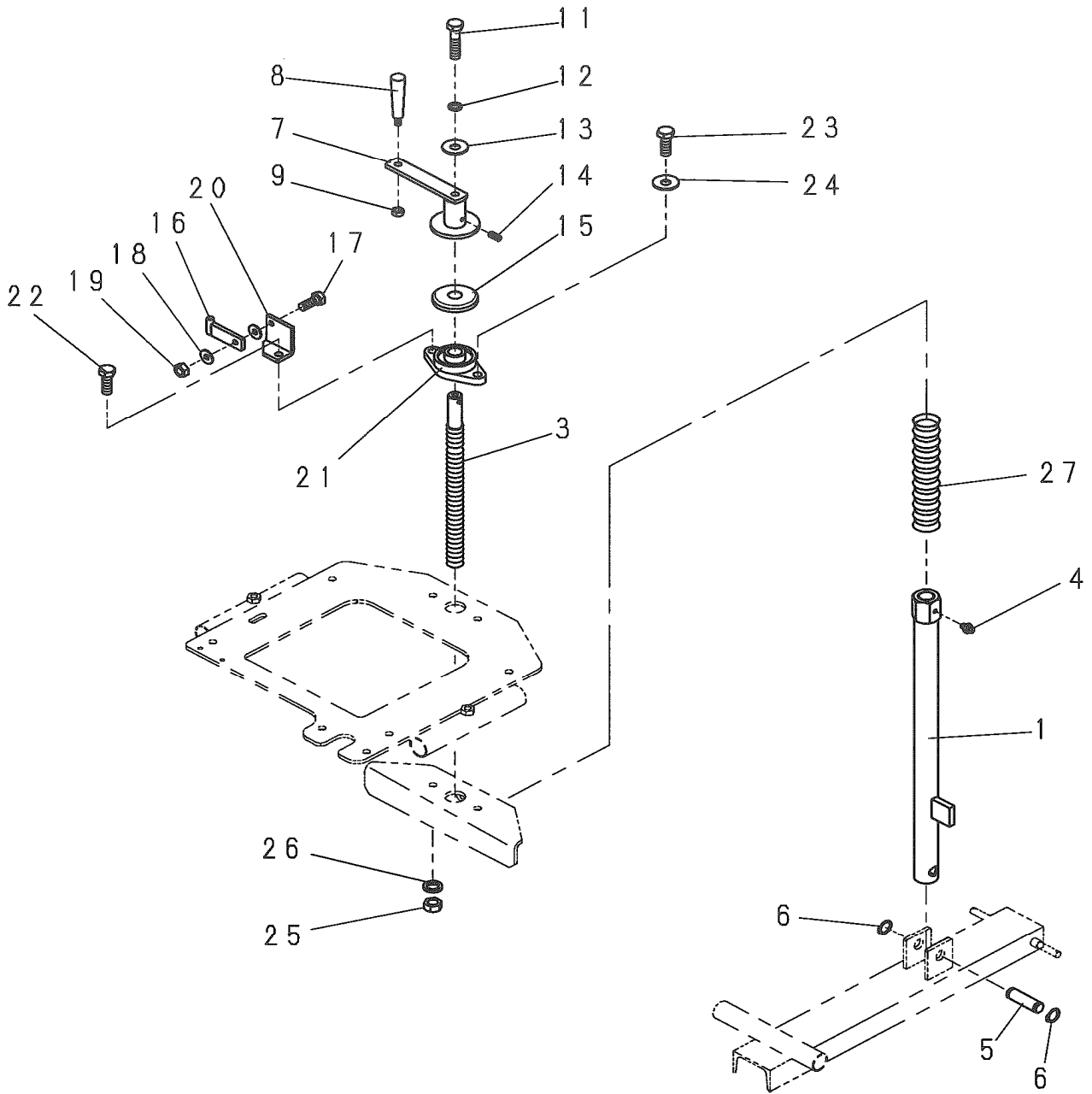
2. エンジン・ブレード関係



2. エンジン・ブレード関係

見出 番号	部品番号	部 品 名 称	個 数		備 考
			180	180E	
1	5002578	ブレードシャフト	1	1	
2	1004715	ベアリングユニット	2	2	
3	1002798	グリスニップル	2	2	
4	1000677	ボルト	4	4	M14*50
5	1001354	プレーンワッシャ	8	8	M14
6	1001327	スプリングワッシャ	4	4	M14
7	1001291	ナット	4	4	M14
8	5001668	ブレードワッシャ	1	1	
9	5001669	ブレードフランジ	1	1	
10	1001299	ナット 左	1	1	M24L
11	5004143	エンジンベース	1	1	
12	1000632	ボルト	4	4	M10*25
13	1001325	スプリングワッシャ	4	4	M10
14	1001376	ワッシャ	4	4	φ 10.5*φ 25*t3
15	1001168	押ボルト	1	1	M10*90 全ネジ
16	1001289	ナット	1	1	M10
17	1004847	エンジン	1	—	
17	1004859	エンジン	1	—	
17	1004855	エンジン	—	1	
18	1000636	ボルト	4	4	M10*45
19	1001325	スプリングワッシャ	4	4	M10
20	1001352	プレーンワッシャ	4	4	M10
21	5001727	エンジンプーリ	1	1	
22	5001678	カラー(A)	1	1	
23	1000612	ボルト	1	1	M8*30
24	1001324	スプリングワッシャ	1	1	M8
25	1001374	ワッシャ	1	1	φ 8.5*φ 38*t4.5
26	4004362	キー	1	1	7*7*33角
27	1004845	Vベルト	3	3	3VX-300
28	5001683	プーリ	1	1	
29	1000632	ボルト	1	1	M10*25
30	1001325	スプリングワッシャ	1	1	M10
31	1001379	ワッシャ	1	1	φ 10.5*φ 40*t4.5
32	1001504	キー	1	1	7*7*35片丸
33	5002664	ベルトカバー	1	1	
34	1000607	ボルト	4	4	M8*16
35	1001324	スプリングワッシャ	4	4	M8
36	1001351	プレーンワッシャ	4	4	M8
37	5002652	ブレードカバー	1	1	
38	5001696	ホルダー	2	2	
39	1000634	ボルト	2	2	M10*35
40	1001325	スプリングワッシャ	2	2	M10
41	1001378	ワッシャ	2	2	φ 10.5*φ 40*t3
42	5001726	ミズキリゴム	4	4	
43	1001526	スナップリング	4	4	
44					
45					

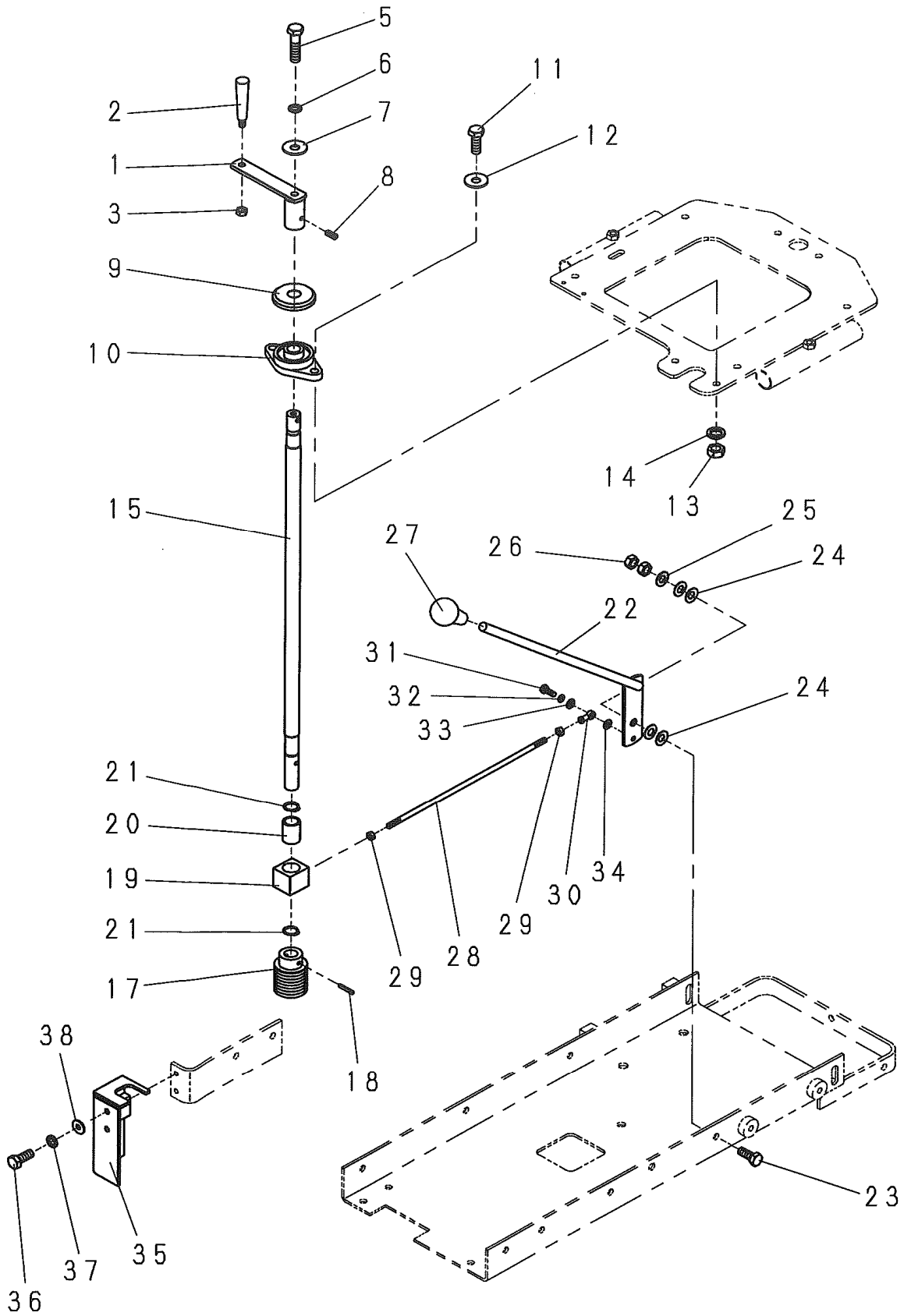
3. リフト(昇降)関係



3. リフト(昇降)関係

見出番号	部品番号	部 品 名 称	個 数		備 考
			180	180E	
1	5004144	リフトパイプ	1	1	
2	—	—	—	—	—
3	5002582	リフトスクリュー	1	1	
4	1001654	グリスニップル	1	1	
5	5002583	リフトピン	1	1	
6	1001520	スナップリング	2	2	
7	5003504	クランクハンドル(A)	1	1	
8	1004329	回転ハンドル	1	1	
9	1001289	ナット	1	1	M10
10	—	—	—	—	—
11	1000615	ボルト	1	1	M8*45
12	1001324	スプリングワッシャ	1	1	M8
13	1001351	プレーンワッシャ	1	1	M8
14	1001261	六角穴付止ネジ	1	1	M6x10
15	5001538	防水カバー	1	1	
16	5001703	ストッパ	1	1	
17	1000611	ボルト	1	1	M8*25
18	1001351	プレーンワッシャ	2	2	M8
19	1001303	ナイロンナット	1	1	M8
20	5003448	ストッパブラケット	1	1	
21	1002374	ベアリングユニット	1	1	
22	1000636	ボルト	1	1	M10*45
23	1000635	ボルト	1	1	M10*40
24	1001352	プレーンワッシャ	1	1	M10
25	1001289	ナット	2	2	M10
26	1001325	スプリングワッシャ	2	2	M10
27	1003522	ダクトホース	1	1	

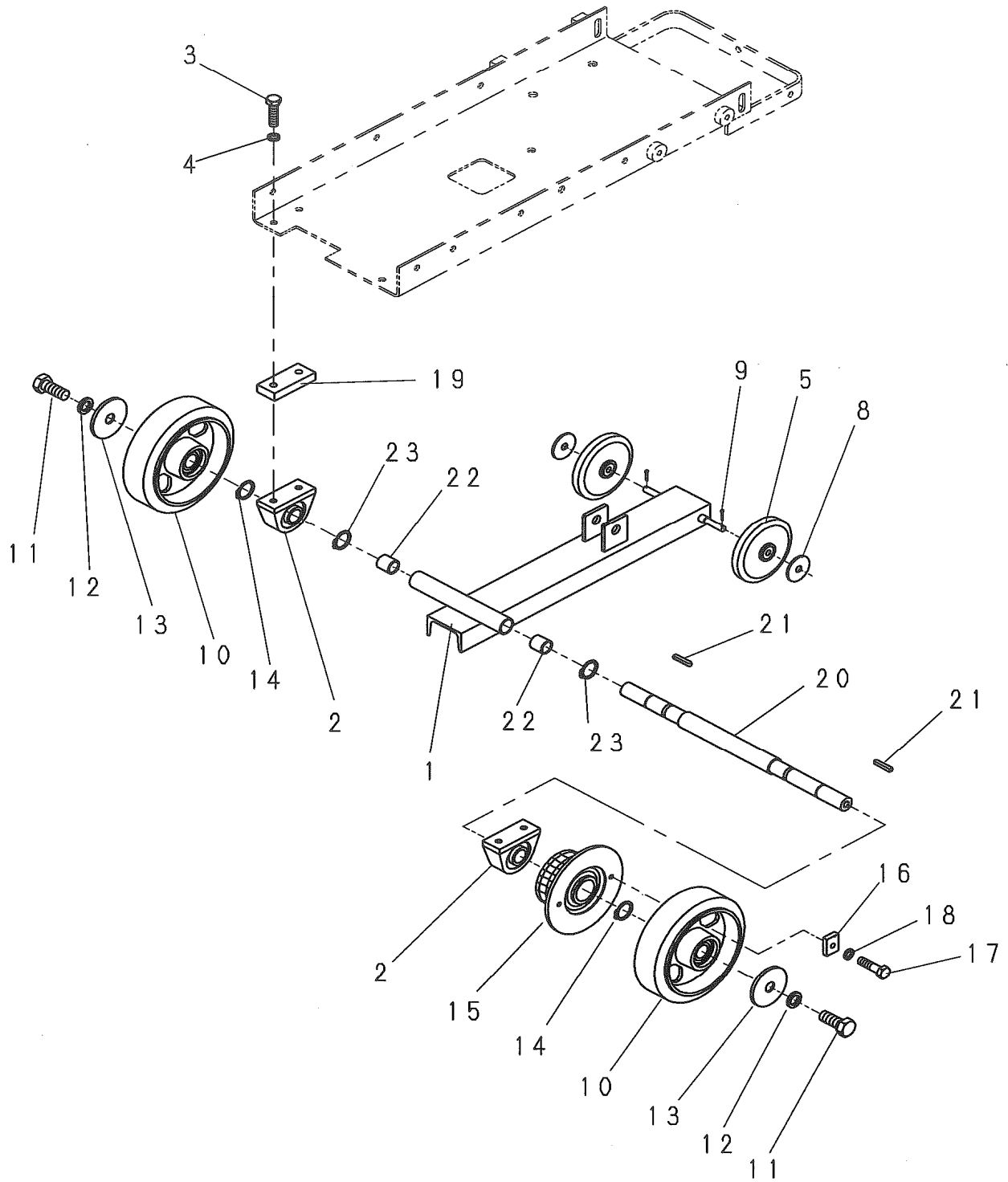
4. 走行(クラッチ)関係



4. 走行(クラッチ)関係

見出 番号	部品番号	部 品 名 称	個 数		備 考
			180	180E	
1	5003505	クランクハンドル(B)	1	1	
2	1004329	回転ハンドル	1	1	
3	1001289	ナット	1	1	M10
4	—	—	—	—	—
5	1000615	ボルト	1	1	M8*45
6	1001324	スプリングワッシャ	1	1	M8
7	1001351	プレーンワッシャ	1	1	M8
8	1001261	六角穴付止ネジ	1	1	M6*10
9	5001538	防水カバー	1	1	
10	1002374	ベアリングユニット	1	1	
11	1000634	ボルト	2	2	M10*35
12	1001352	プレーンワッシャ	2	2	M10
13	1001289	ナット	2	2	M10
14	1001325	スプリングワッシャ	2	2	M10
15	5002586	ドライブシャフト	1	1	
16	—	—	—	—	—
17	5001705	ウォーム	1	1	
18	1001846	バネピン	1	1	φ6*35
19	5002587	スライドガイド	1	1	
20	5002588	ブッシュ(A)	1	1	
21	1002684	Eリング	2	2	
22	5002589	クラッチレバー	1	1	
23	1000654	ボルト	1	1	M12*40
24	1002013	皿バネ	4	4	L12
25	1001353	プレーンワッシャ	1	1	M12
26	1001290	ナット	2	2	M12
27	1003433	レバー取付ゴム	1	1	
28	5002590	ロッド	1	1	
29	1001288	ナット	2	2	M8
30	1001596	ロッドエンド	1	1	
31	1000611	ボルト	1	1	M8*25
32	1001324	スプリングワッシャ	1	1	M8
33	1001351	プレーンワッシャ	1	1	M8
34	1001351	プレーンワッシャ	1	1	M8
35	5002591	ガイドカバー	1	1	
36	1000609	ボルト	2	2	M8*20
37	1001324	スプリングワッシャ	2	2	M8
38	1004811	ワッシャ	2	2	

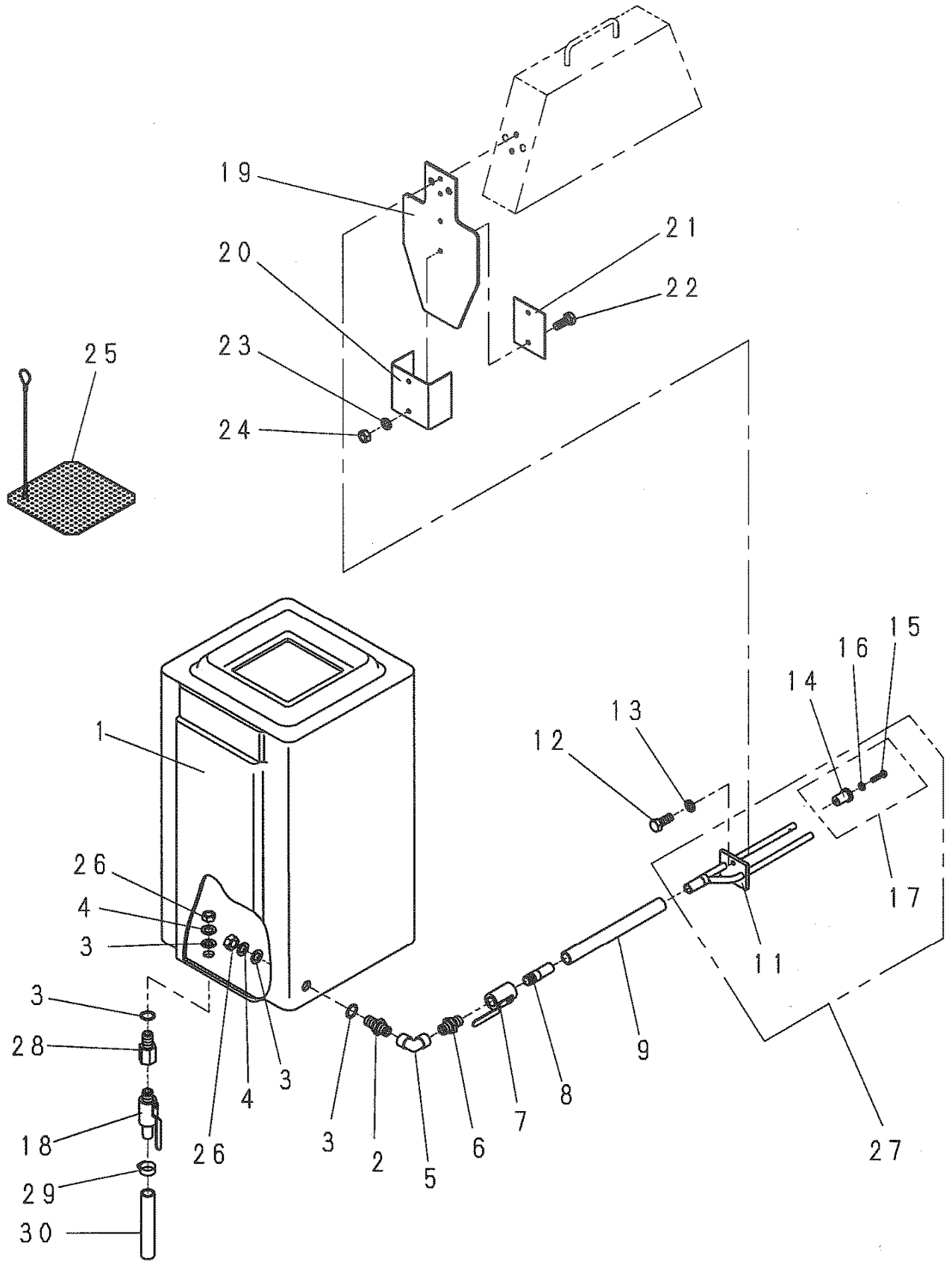
5. 走行(車輪)関係



5. 走行(車輪)関係

見出 番号	部品番号	部 品 名 称	個 数		備 考
			180	180E	
1	5004139	ホイールシャフトブラケット	1	1	
2	1004716	ベアリングユニット	2	2	
3	1000634	ボルト	4	4	M10*35
4	1001325	スプリングワッシャ	4	4	M10
5	1004830	車輪	2	2	
6	—	—	—	—	—
7	—	—	—	—	—
8	1001353	プレーンワッシャ	2	2	M12
9	1002667	割ピン	2	2	φ2*20
10	1004428	ソリッドタイヤ	2	2	
11	1000649	ボルト	2	2	M12*20
12	1001326	スプリングワッシャ	2	2	M12
13	1001382	ワッシャ	2	2	φ12.5*φ35*t3
14	1001524	スナップリング	2	2	
15	5002593	ウォームホイール	1	1	
16	5002594	プレート(A)	2	2	
17	1000618	ボルト	2	2	M8*60
18	1001324	スプリングワッシャ	2	2	M8
19	5002595	スペーサ	2	2	
20	5003732	シャフト	1	1	
21	1004882	キー	2	2	8*7*25片丸
22	5003733	ブッシュ	2	2	
23	1001525	スナップリング	2	2	

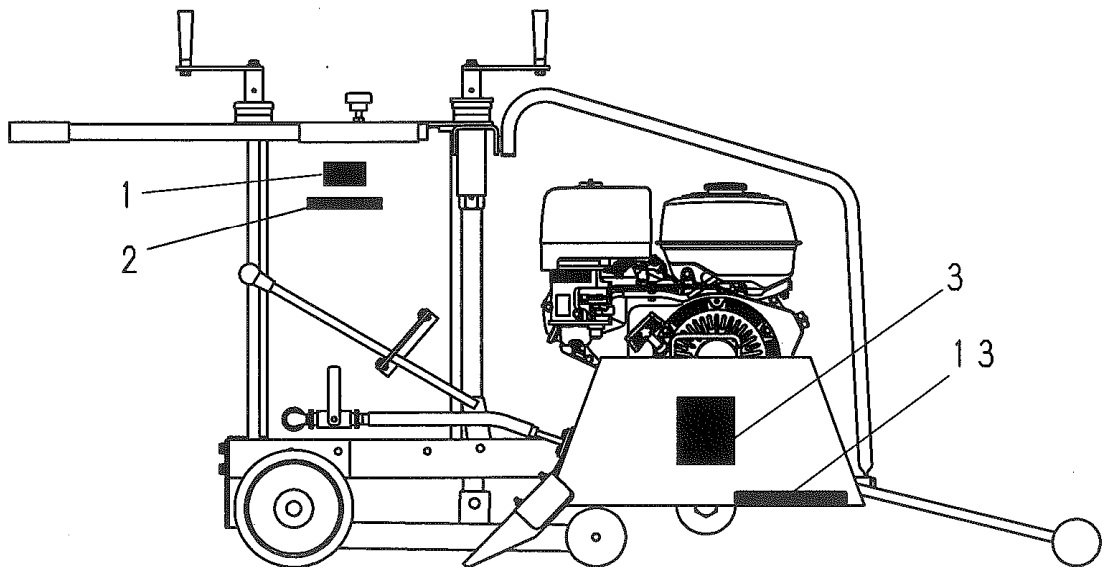
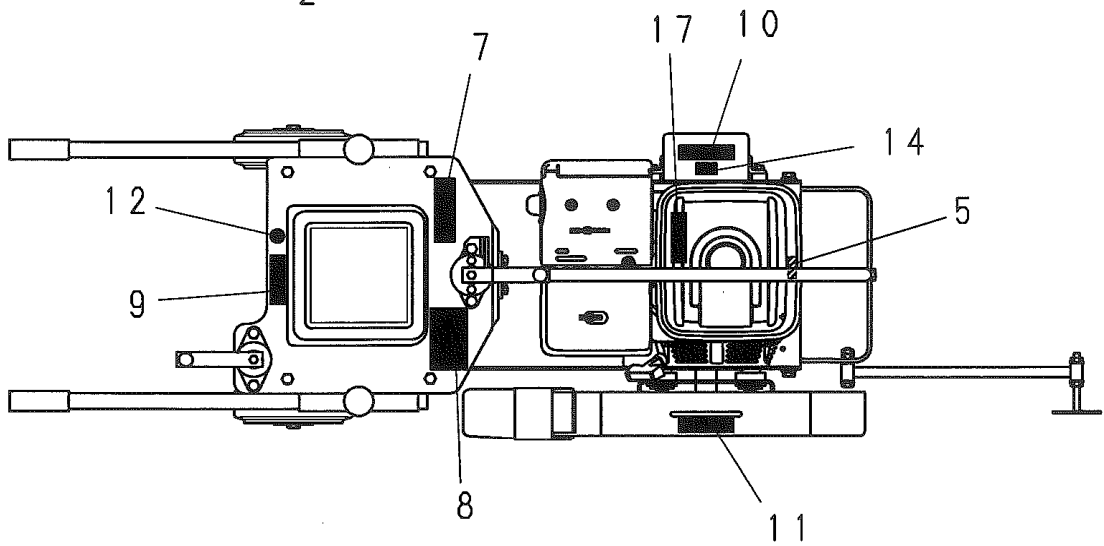
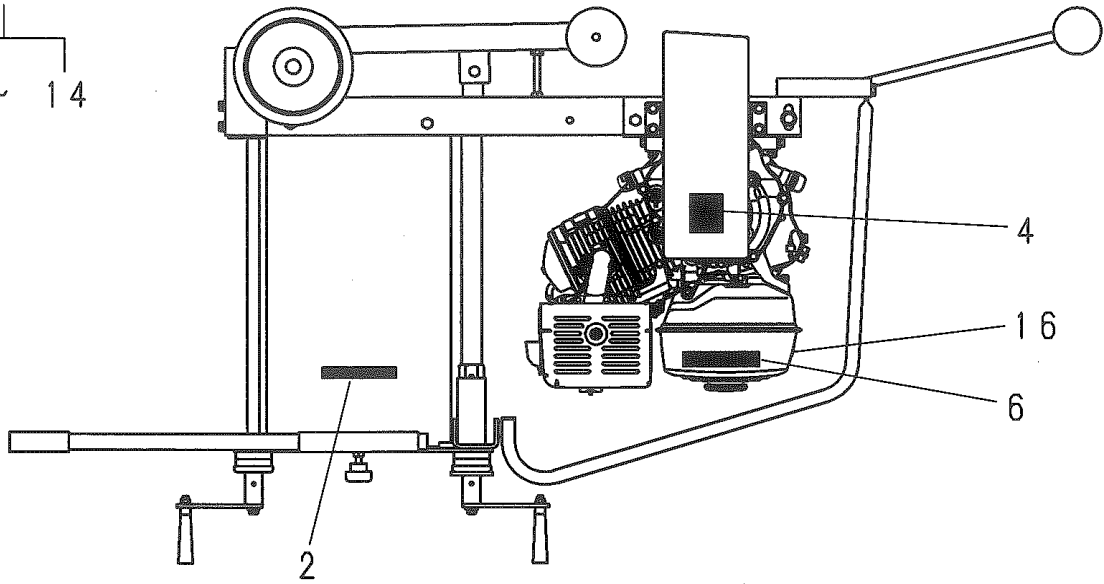
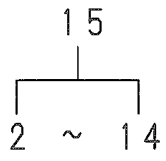
6. 散水・配管関係



6. 散水・配管関係

見出番号	部品番号	部 品 名 称	個 数		備 考
			180	180E	
1	5004134	サンスイタンク	1	1	
2	5004135	ジョイント	1	1	
3	5003981	パッキン	4	4	
4	1004849	プレーンワッシャ	2	2	
5	1004717	エルボ	1	1	
6	1004718	ニップル	1	1	
7	1003534	ボールバルブ	1	1	
8	5001723	ホースニップル	1	1	
9	1003435	ホース	1	1	
10	—	—	—	—	—
11	5002597	サンスイパイプ	1	1	
12	1000592	ボルト	2	2	M6*20
13	1001323	スプリングワッシャ	2	2	M6
14	1002801	クワイタイト	2	2	
15	1002597	丸小ネジ	2	2	M3*12
16	1001347	プレーンワッシャ	2	2	M3
17	9000642	クワイタイトAssy	2	2	
18	1004831	コック	1	1	1/4"
19	5002598	ボウスイゴム(A)	1	1	
20	5002599	プレート(B)	1	1	
21	5002600	プレート(C)	1	1	
22	1000592	ボルト	2	2	M6*20
23	1001323	スプリングワッシャ	2	2	M6
24	1001287	ナット	2	2	M6
25	5002601	サンスイタンクフタ	1	1	
26	1004848	ナット	2	2	M14
27	9000526	散水パイプAssy	1	1	HC140.180用
28	5004136	ジョイント	1	1	
29	1004832	バンド	1	1	
30	1004883	ホース	1	1	

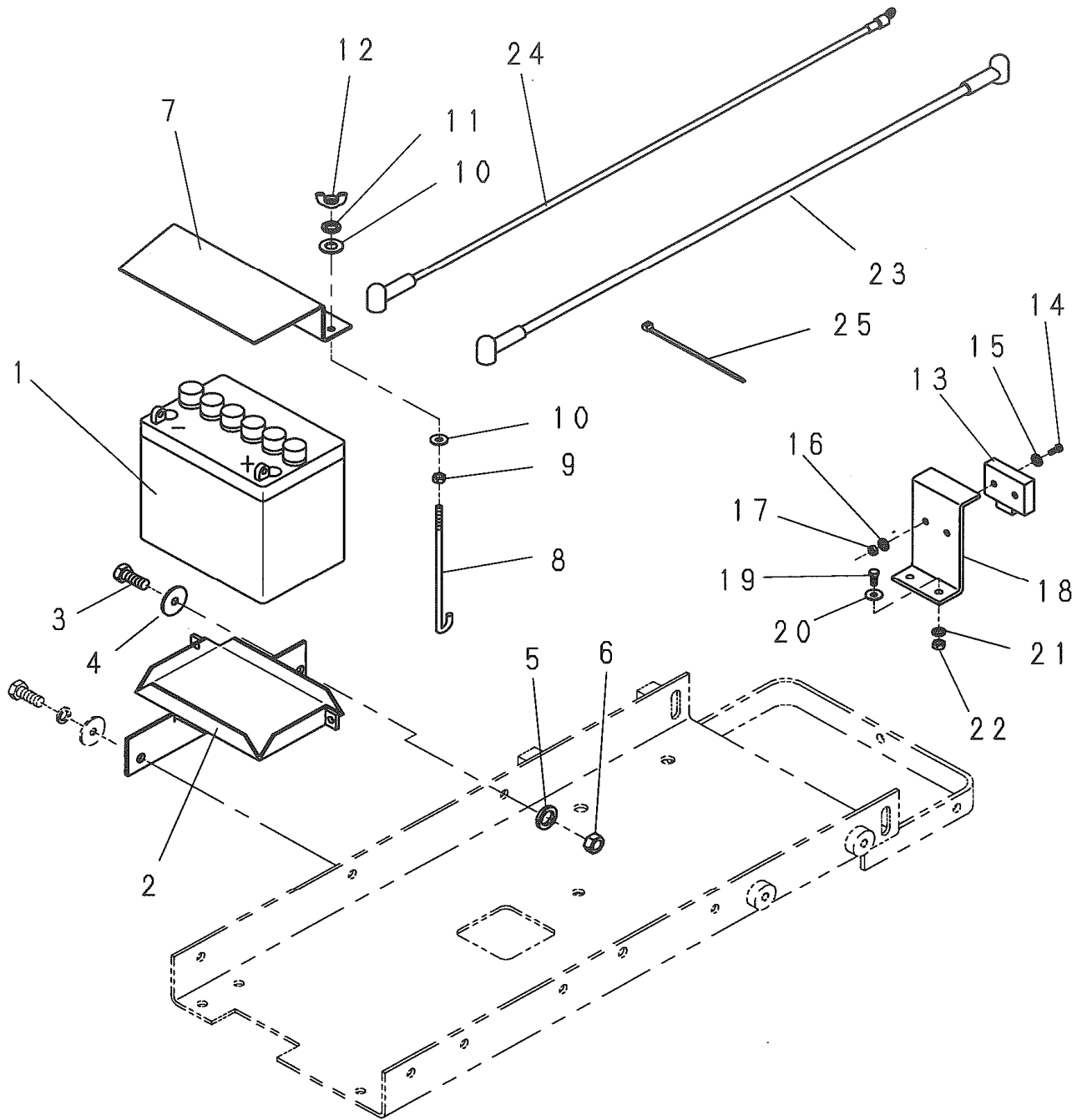
7. 銘板関係



7. 銘板関係

見出番号	部品番号	部 品 名 称	個 数		備 考
			180	180E	
1	1004761	製造銘板 (非売品)	1	1	
2	1004226	エンブレム(meiwa)	2	2	
3	1001921	ラベル	1	1	
4	1001923	ラベル	1	1	
5	1003100	注意銘板	1	1	グリスアップ
6	1003097	注意銘板	1	1	燃料給油
7	1003527	表示銘板	1	1	切込深さ
8	1002282	ラベル	1	1	使用上の注意(カタ)
9	1002286	ラベル	1	1	取扱説明書
10	1002287	ラベル	1	1	ベルトの挟み込み
11	1002281	ラベル	1	1	ブレード切断
12	1002284	ラベル	1	1	耳栓
13	1002334	表示銘板	1	1	切断深さ
14	1004754	Vベルトラベル	1	1	Vベルト
15	9000685	銘板Assy	1	1	
16	1004666	ラベル	1	1	
17	1004667	ラベル	1	1	

8.電装関係



8.電装関係

見出 番号	部品番号	部 品 名 称	個数		備 考
			180	180E	
1	1003542	バッテリー	—	1	
2	5002668	バッテリーケース	—	1	
3	1000632	ボルト	—	1	M10*25
4	1001376	ワッシャ	—	1	φ 10.5*φ 25*t3
5	1001325	スプリングワッシャ	—	1	M10
6	1001289	ナット	—	1	M10
7	5002669	バッテリー押エ	—	1	
8	5002670	バッテリー押エボルト	—	2	
9	1001287	ナット	—	2	M6
10	1001350	プレーンワッシャ	—	4	M6
11	1001323	スプリングワッシャ	—	2	M6
12	1001475	チョウナット	—	2	
13	4002777	レギュレータ	—	1	
14	1000594	ボルト	—	2	M6*25
15	1001350	プレーンワッシャ	—	2	M6
16	1001323	スプリングワッシャ	—	2	M6
17	1001287	ナット	—	2	M6
18	5003765	レギュレータブラケット	—	1	
19	1000592	ボルト	—	2	M6*20
20	1001350	プレーンワッシャ	—	2	M6
21	1001323	スプリングワッシャ	—	2	M6
22	1001287	ナット	—	2	M6
23	5002671	配線コード(A)	—	1	(+)
24	5004145	配線コード(B)	—	1	(-)
25	1004156	インシュロック	—	3	



株式会社 明和製作所

東京営業所	〒334-0063	川口市東本郷 5	TEL(048)284-8883	FAX(048)282-0234
大阪営業所	〒536-0021	大阪市城東区諏訪 3-2-20	TEL(06)6961-0747	FAX(06)6961-9303
名古屋営業所	〒454-0869	名古屋市中川区荒子 1-32	TEL(052)361-5285	FAX(052)361-5257
福岡営業所	〒812-0006	福岡県大野城市仲畑 1-10-33	TEL(092)411-0878	FAX(092)471-6098
仙台営業所	〒984-0042	仙台市若林区大和町 4-23-10	TEL(022)236-0235	FAX(022)236-0237
関東出張所	〒378-0122	群馬県沼田市白沢町生枝 1480	TEL(0278)53-4075	FAX(0278)53-3807
川口工場	〒334-0063	川口市東本郷 5	TEL(048)283-1611	FAX(048)282-0234
部品センター	〒334-0063	川口市東本郷 5	TEL(048)280-5555	FAX(048)282-0330

<http://www.meiwa-ltd.co.jp>