

明和コンクリートカッタ

HC220

パーツリスト

エンジンパーツは除く



株式会社 明和製作所

【部品注文についてのご注意】

1. この部品表には、次の型式の部品を収録してあります。

●HC220

2. 部品注文の際には、必ず次の事項をお知らせください。

●型式 ●部品番号 ●製造番号 ●数量

3. アッセンブリ (Assy) の構造部品については、単品販売できないものがありますのでご了承ください。

4. 部品は予告なく変更することがありますのでご了承ください。

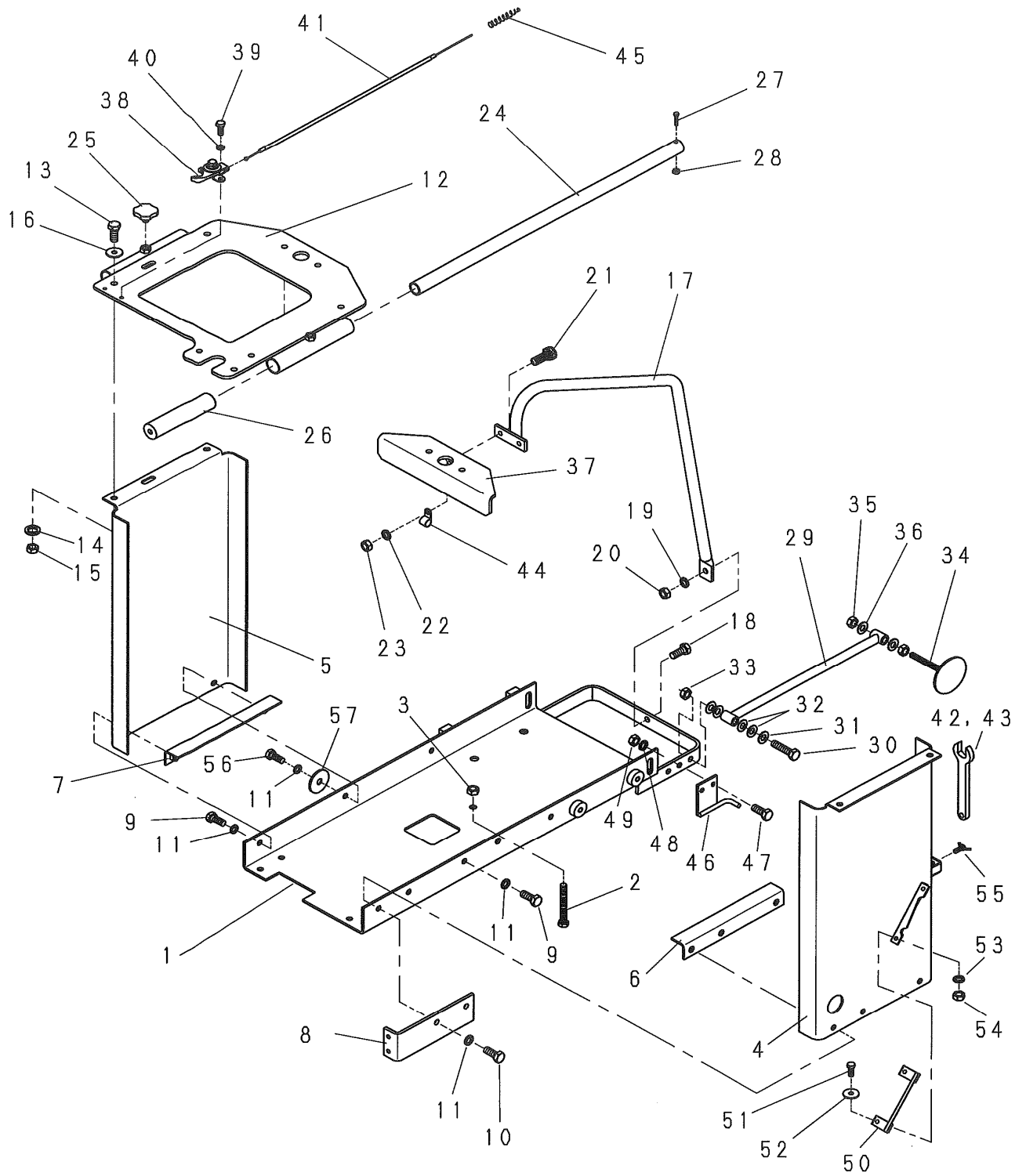
5. 部品の注文は各営業所、または部品センター、工場へご用命ください。

6. 部品は必ず純正部品をご使用ください。

目次

1. 本体関係	1
2. エンジン、ブレード関係	5
3. リフト(昇降)関係	7
4. 走行(クラッチ)関係	9
5. 走行(車輪)関係	11
6. 散水、配管関係	13
7. 銘板関係	15

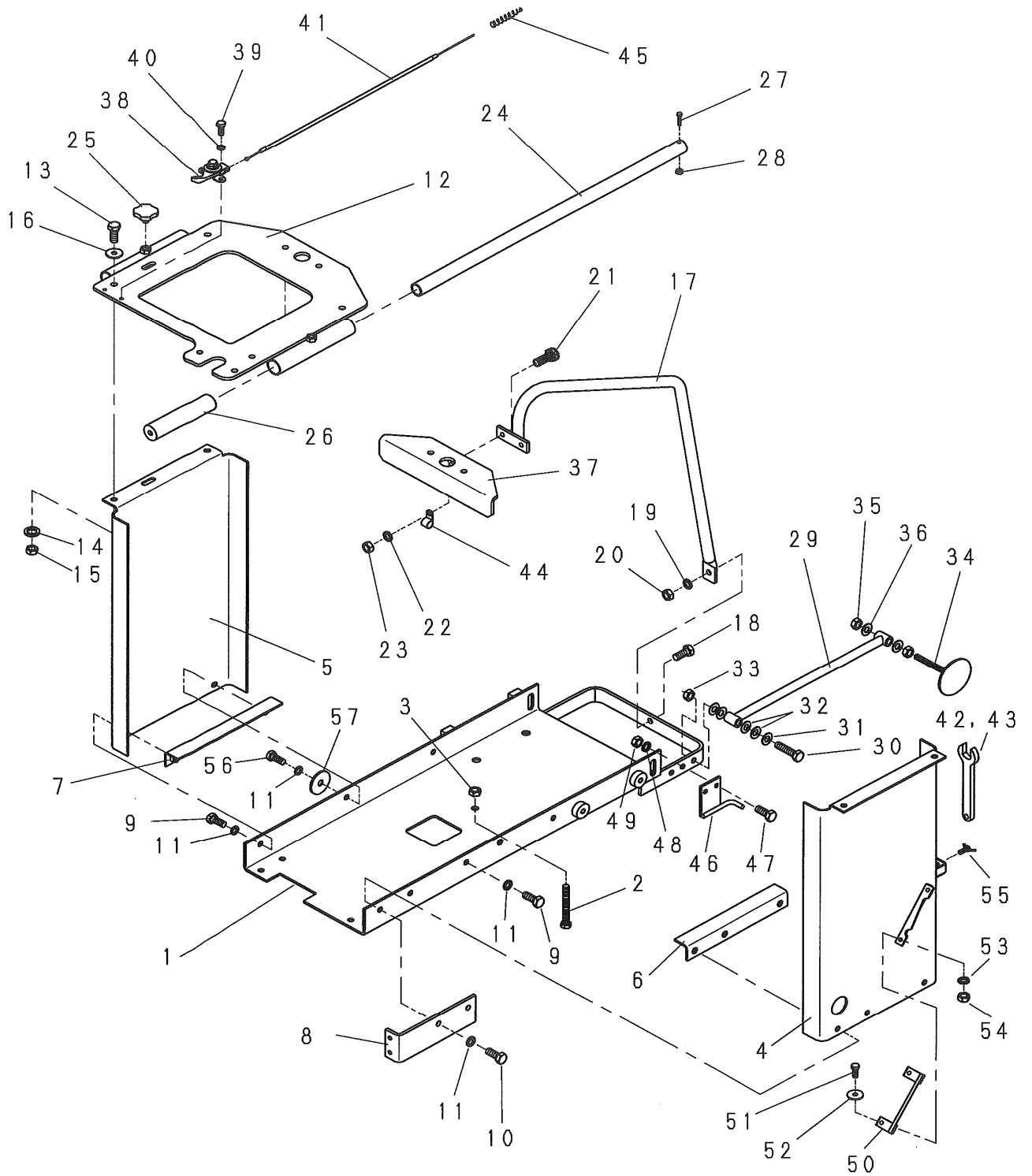
1. 本体関係



1. 本体関係

見出番号	部品番号	部 品 名 称	個数	備 考
1	5004146	フレーム	1	
2	1001168	押ボルト	1	M10*90*90
3	1001289	ナット	1	M10
4	5002569	サイドフレーム(A)	1	
5	5002570	サイドフレーム(B)	1	
6	5002571	タンクブラケット(A)	1	
7	5002572	タンクブラケット(B)	1	
8	5002573	ガイドブラケット	1	
9	1000632	ボルト	2	M10*25
10	1000633	ボルト	2	M10*30
11	1001325	スプリングワッシャ	5	M10
12	5002574	タンクセットプレート	1	
13	1000632	ボルト	4	M10*25
14	1001325	スプリングワッシャ	4	M10
15	1001289	ナット	4	M10
16	1001352	プレーンワッシャ	4	M10
17	5004137	ツリフック	1	
18	1000632	ボルト	1	M10*25
19	1001325	スプリングワッシャ	1	M10
20	1001289	ナット	1	M10
21	1000611	ボルト	2	M8*25
22	1001324	スプリングワッシャ	2	M8
23	1001288	ナット	2	M8
24	5002663	ハンドル	2	
25	1004880	ノブボルト	2	M10x20
26	1002820	握りゴム	2	
27	1000596	ボルト	2	M6*35
28	1001302	ナイロンナット	2	M6
29	5002576	ガイドアーム	1	
30	1000639	ボルト	1	M10*60
31	1001352	プレーンワッシャ	1	M10
32	1003432	皿バネ	4	L10
33	1001289	ナット	1	M10
34	5001693	ガイド	1	
35	1001289	ナット	2	M10
36	1001352	プレーンワッシャ	2	M10
37	5002577	ツリフックブラケット	1	
38	1002803	スロットルレバー	1	
39	1000587	ボルト	2	M6*12
40	1001323	スプリングワッシャ	2	M6
41	1001434	スロットルワイヤ	1	
42	1002849	片ロスパナ	1	
43	1002850	片ロスパナ	1	
44	1001990	リテーナ	1	
45	5000903	リターンスプリング	1	
46	5003729	ガイドストッパー	1	
47	1000611	ボルト	2	M8*25

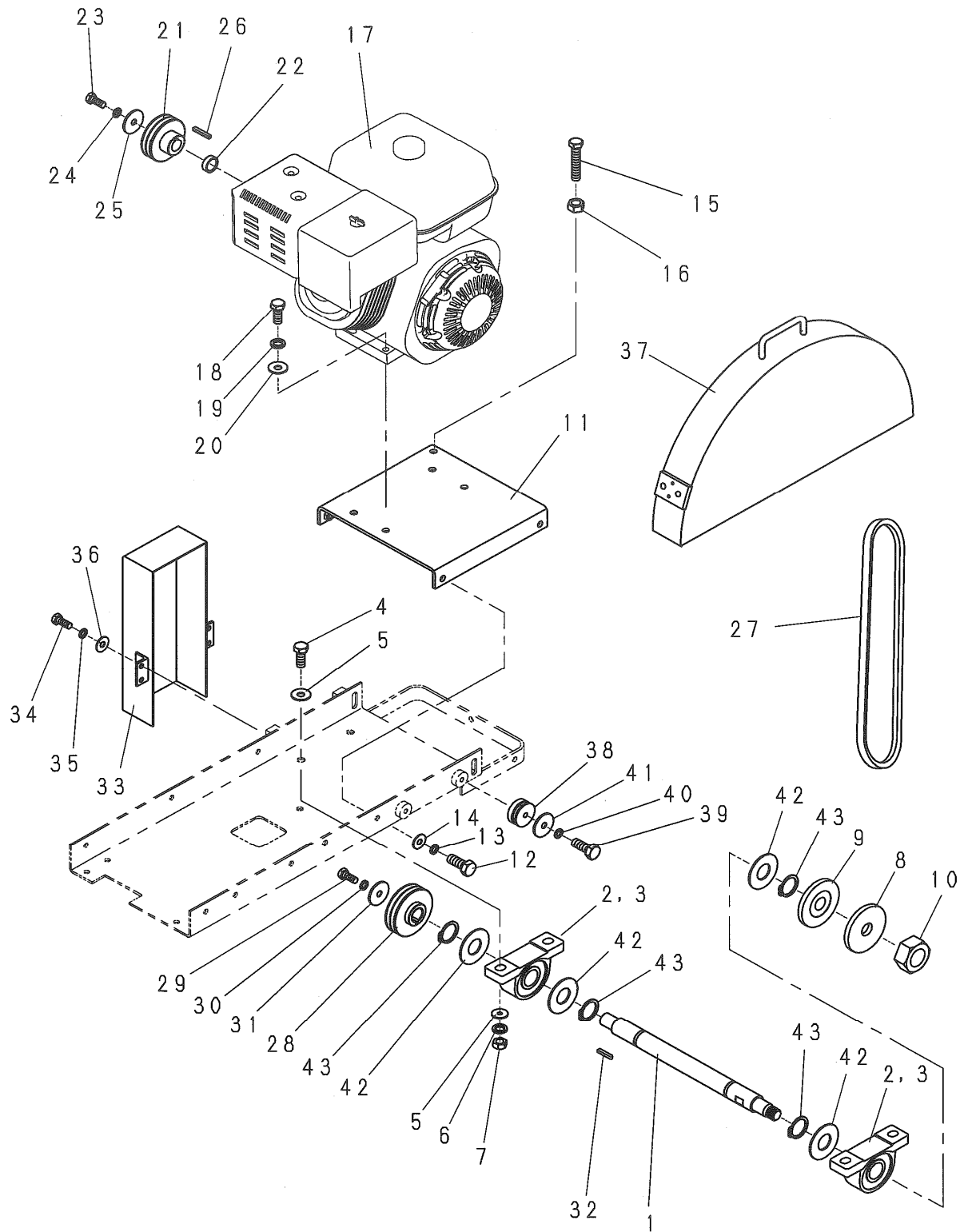
1. 本体関係



1. 本体関係

見出番号	部品番号	部 品 名 称	個数	備 考
48	1001324	スプリングワッシャ	2	M8
49	1001288	ナット	2	M8
50	5003730	ガイド	1	
51	1000590	ボルト	2	M6*16
52	1001350	プレーンワッシャ	2	M6
53	1001323	スプリングワッシャ	2	M6
54	1001287	ナット	2	M6
55	1002590	チョウボルト	1	M6*16
56	1000632	ボルト	1	M10*25
57	—	—	—	—

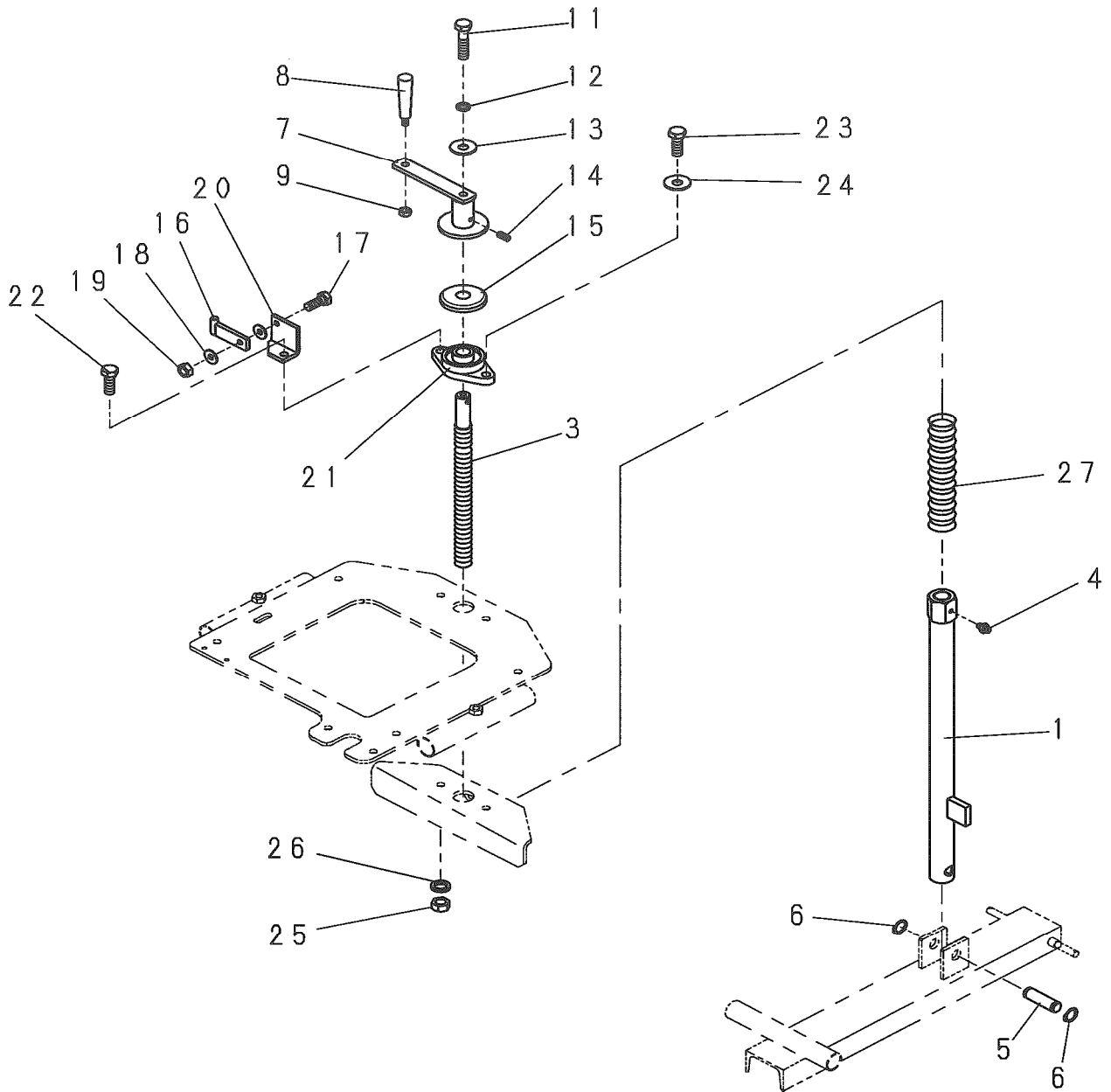
2. エンジン・ブレード関係



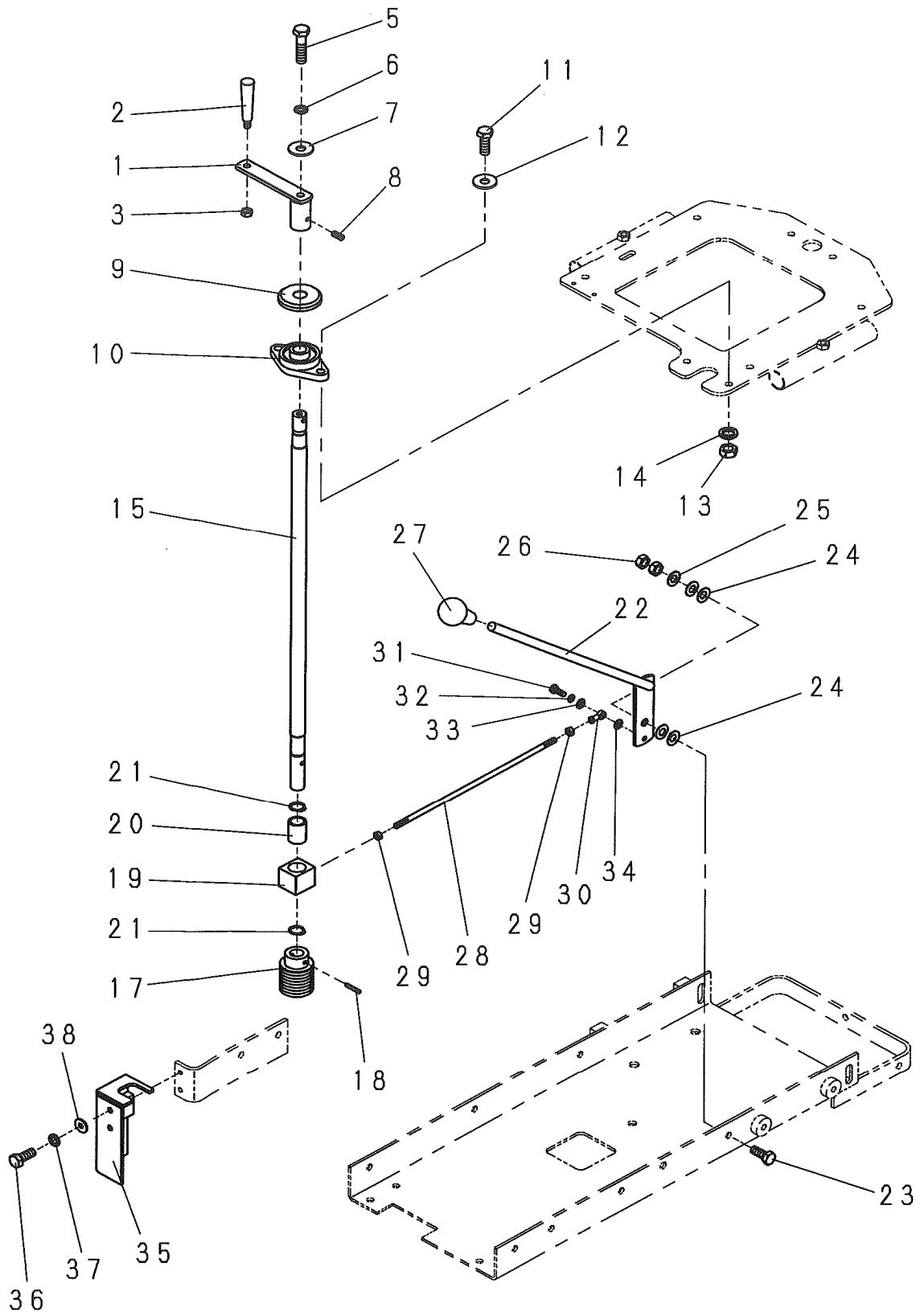
2. エンジン・ブレード関係

見出番号	部品番号	部 品 名 称	個数	備 考
1	5002578	ブレードシャフト	1	
2	1004715	ベアリングユニット	2	
3	1002798	グリスニップル	2	
4	1000677	ボルト	4	M14*50
5	1001354	プレーンワッシャ	8	M14
6	1001327	スプリングワッシャ	4	M14
7	1001291	ナット	4	M14
8	5001668	ブレードワッシャ	1	
9	5001669	ブレードフランジ	1	
10	1001299	ナット 左	1	M24L
11	5004147	エンジンベース	1	
12	1000632	ボルト	4	M10*25
13	1001325	スプリングワッシャ	4	M10
14	1001376	ワッシャ	4	φ 10.5* φ 25*t3
15	1001168	押ボルト	1	M10*90 全ネジ
16	1001289	ナット	1	M10
17	1004859	エンジン	1	
18	1000636	ボルト	4	M10*45
19	1001325	スプリングワッシャ	4	M10
20	1001352	プレーンワッシャ	4	M10
21	5001727	エンジンプーリ	1	
22	5001678	カラー(A)	1	
23	1000612	ボルト	1	M8*30
24	1001324	スプリングワッシャ	1	M8
25	1001374	ワッシャ	1	φ 8.5* φ 38*t4.5
26	4004362	キー	1	7*7*33角
27	1004857	Vベルト	3	3VX-315
28	5003994	プーリ	1	
29	1000632	ボルト	1	M10*25
30	1001325	スプリングワッシャ	1	M10
31	1001379	ワッシャ	1	φ 10.5* φ 40*t4.5
32	1001504	キー	1	7*7*35片丸
33	5004148	ベルトカバー	1	
34	1000607	ボルト	4	M8*16
35	1001324	スプリングワッシャ	4	M8
36	1001351	プレーンワッシャ	4	M8
37	5004149	ブレードカバー	1	
38	5001696	ホルダー	2	
39	1000634	ボルト	2	M10*35
40	1001325	スプリングワッシャ	2	M10
41	1001378	ワッシャ	2	φ 10.5* φ 40*t3
42	5001726	ミズキリゴム	4	
43	1001526	スナップリング	4	

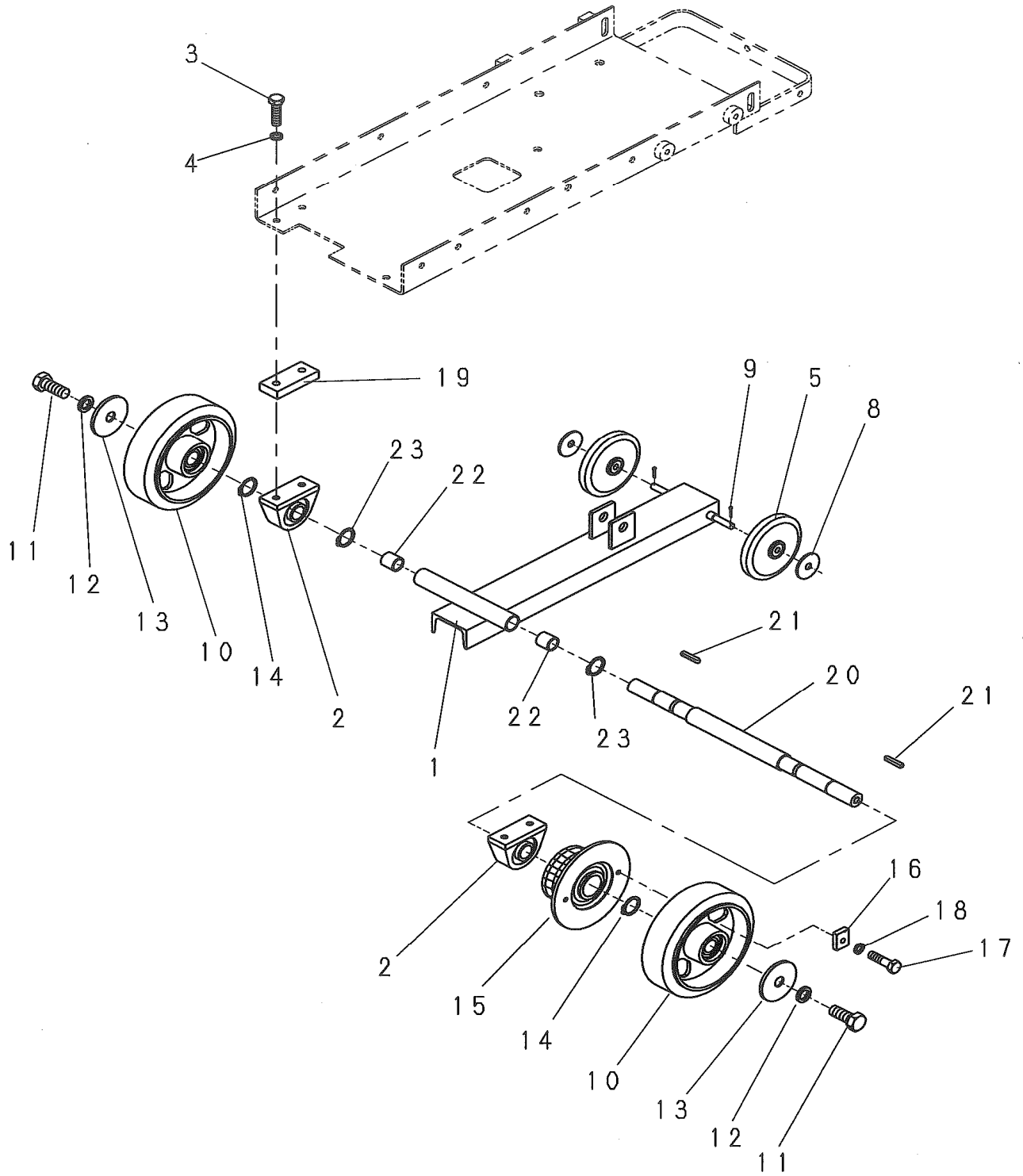
3. リフト(昇降)関係



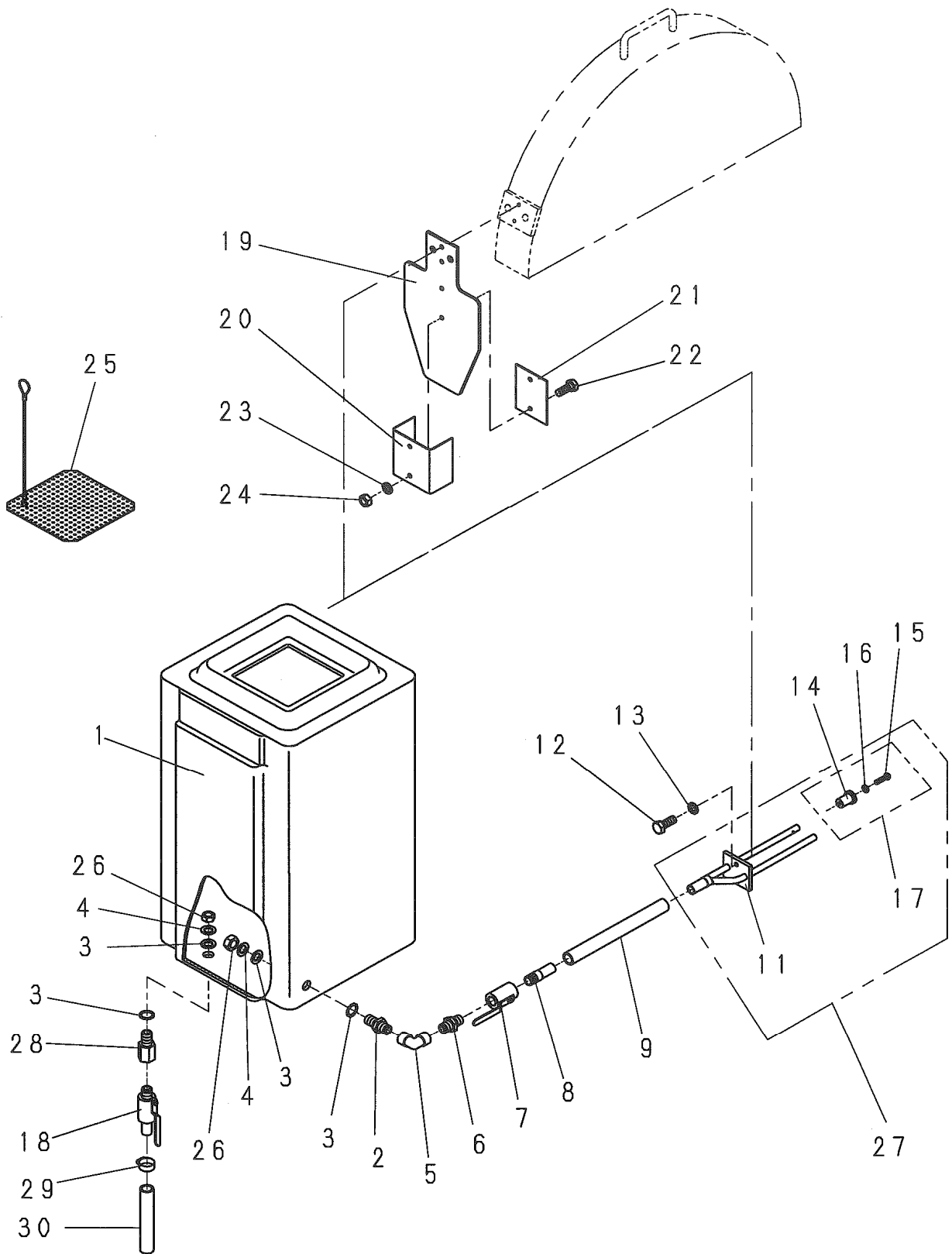
4. 走行(クラッチ)関係



5. 走行(車輪)関係

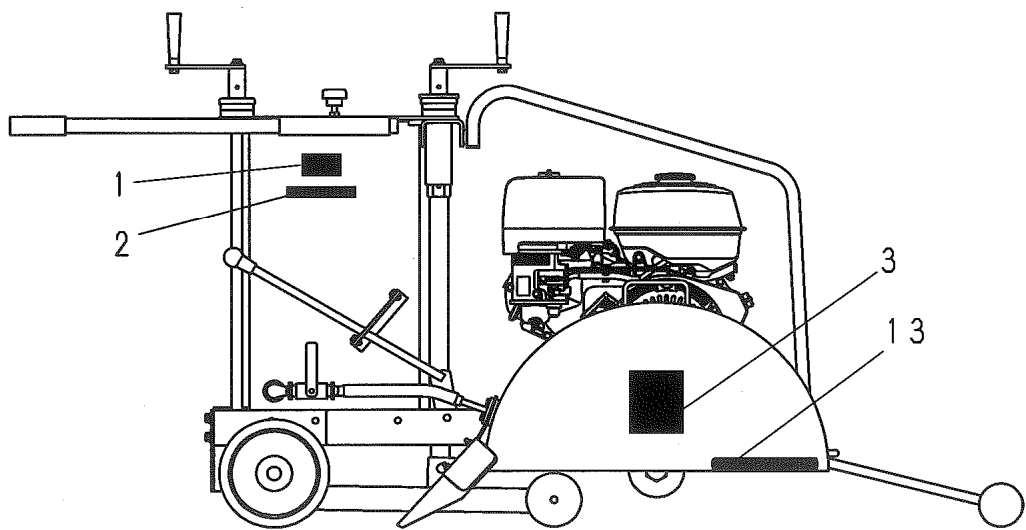
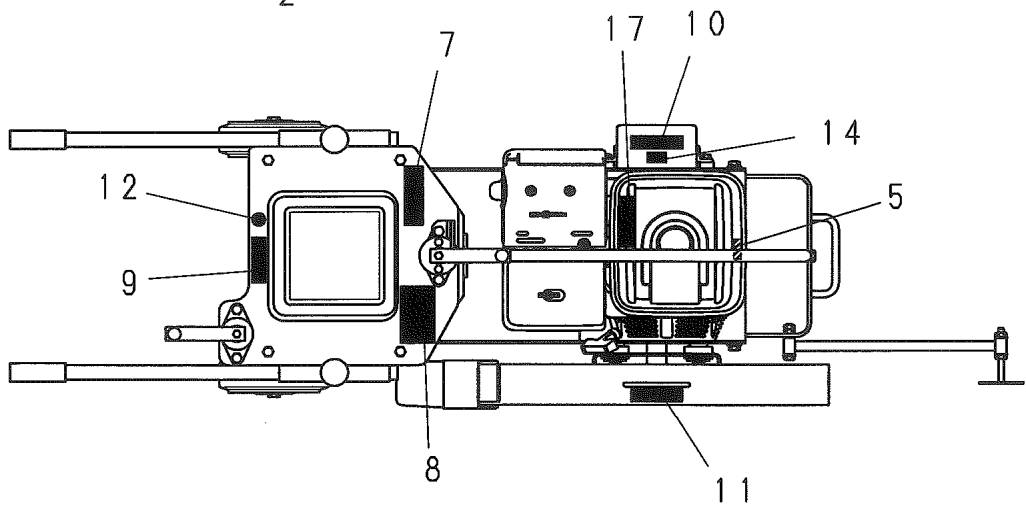
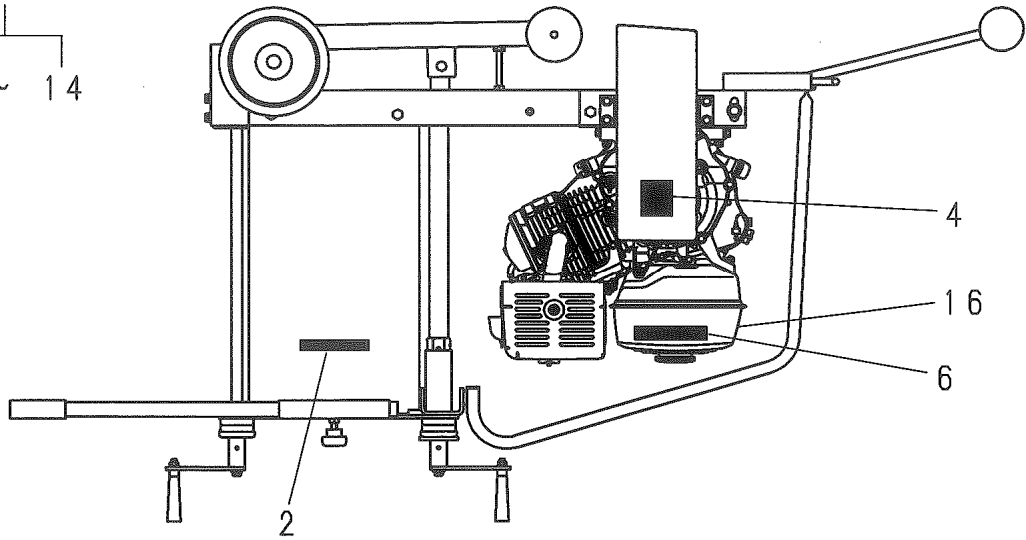


6. 散水・配管関係



7. 銘板関係

15
2 ~ 14





株式会社 明和製作所

東京営業所	〒334-0063	川口市東本郷 5	TEL(048)284-8883	FAX(048)282-0234
大阪営業所	〒536-0021	大阪市城東区諏訪 3-2-20	TEL(06)6961-0747	FAX(06)6961-9303
名古屋営業所	〒454-0869	名古屋市中川区荒子 1-32	TEL(052)361-5285	FAX(052)361-5257
福岡営業所	〒812-0006	福岡県大野城市仲畑 1-10-33	TEL(092)411-0878	FAX(092)471-6098
仙台営業所	〒984-0042	仙台市若林区大和町 4-23-10	TEL(022)236-0235	FAX(022)236-0237
関越出張所	〒378-0122	群馬県沼田市白沢町生枝 1480	TEL(0278)53-4075	FAX(0278)53-3807
川口工場	〒334-0063	川口市東本郷 5	TEL(048)283-1611	FAX(048)282-0234
部品センター	〒334-0063	川口市東本郷 5	TEL(048)280-5555	FAX(048)282-0330

<http://www.meiwa-ltd.co.jp>