

明和コンクリートカッタ

HC220

パーツリスト

エンジンパーツは除く



株式会社 明和製作所

【部品注文についてのご注意】

1. この部品表には、次の型式の部品を収録してあります。

●HC220

2. 部品注文の際には、必ず次の事項をお知らせください。

●型式 ●部品番号 ●製造番号 ●数量

3. アッセンブリ (Assy) の構造部品については、単品販売できないものがありますのでご了承ください。

4. 部品は予告なく変更することがありますのでご了承ください。

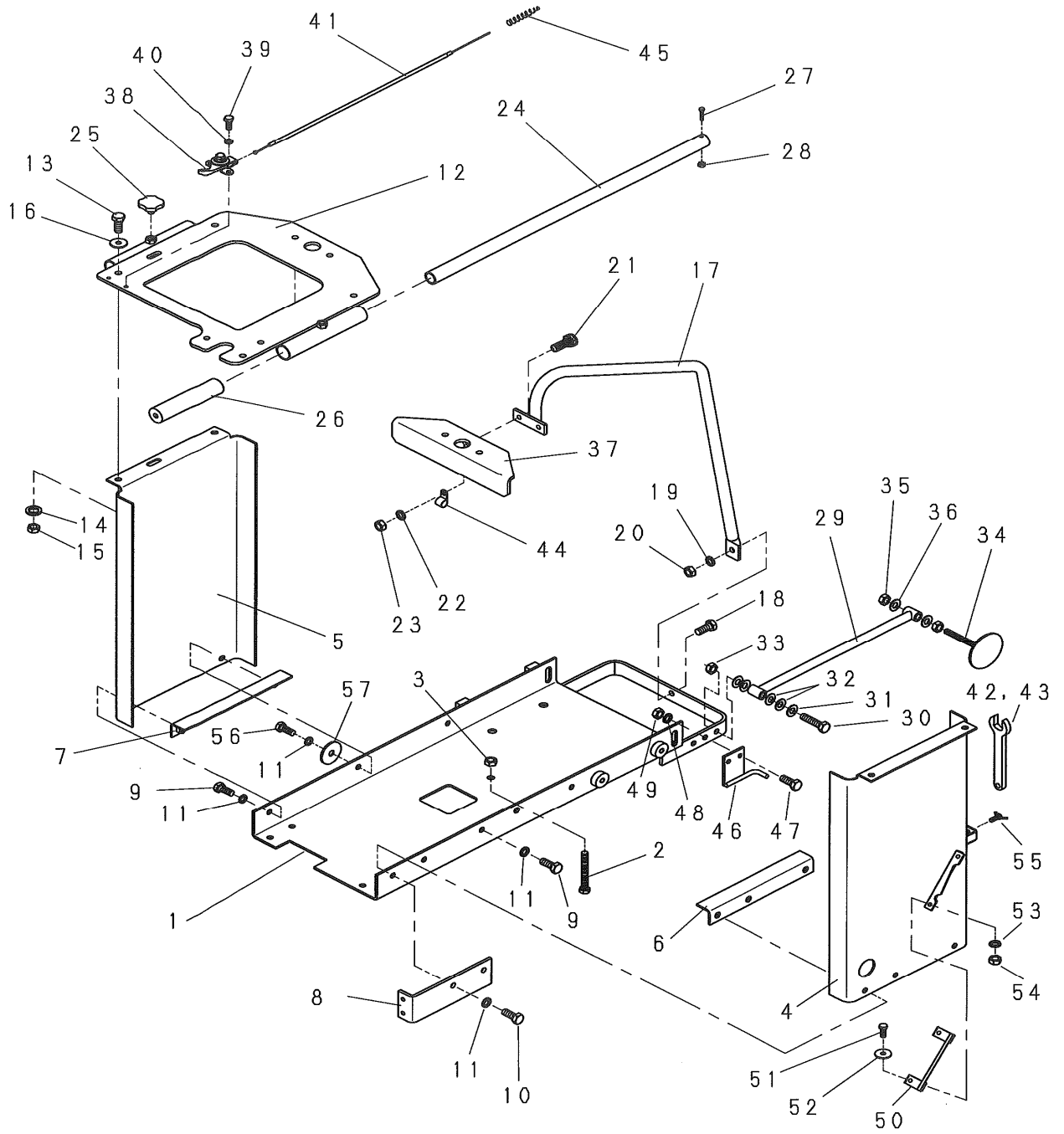
5. 部品の注文は各営業所、または部品センター、工場へご用命ください。

6. 部品は必ず純正部品をご使用ください。

目次

| | |
|----------------|----|
| 1. 本体関係 | 1 |
| 2. エンジン、ブレード関係 | 5 |
| 3. リフト(昇降)関係 | 7 |
| 4. 走行(クラッチ)関係 | 9 |
| 5. 走行(車輪)関係 | 11 |
| 6. 散水、配管関係 | 13 |
| 7. 銘板関係 | 15 |

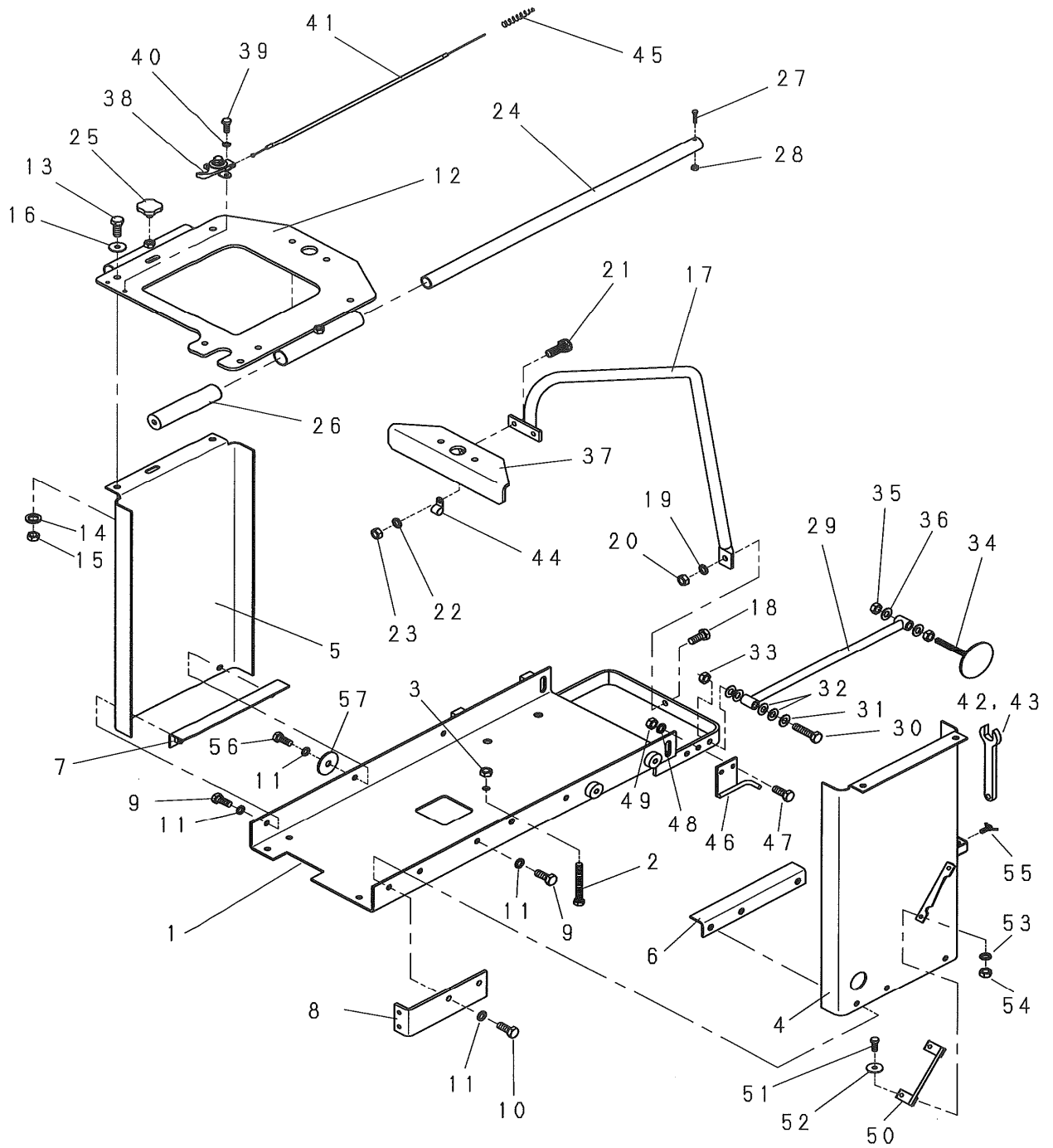
1. 本体関係



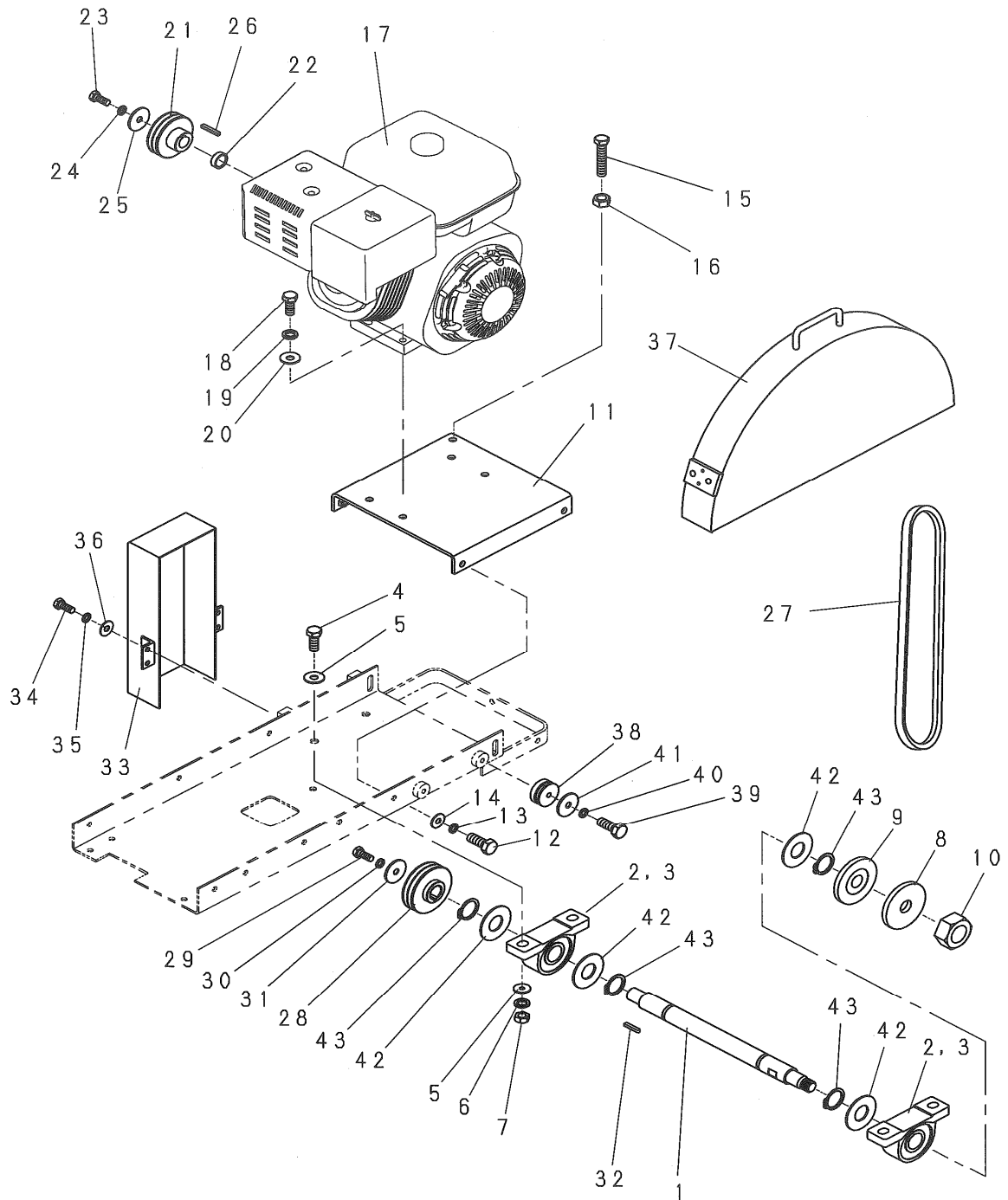
1. 本体関係

| 見出番号 | 部品番号 | 部 品 名 称 | 個数 | 備 考 |
|------|---------|-------------|----|-----------|
| 1 | 5004146 | フレーム | 1 | |
| 2 | 1001168 | 押ボルト | 1 | M10*90*90 |
| 3 | 1001289 | ナット | 1 | M10 |
| 4 | 5002569 | サイドフレーム(A) | 1 | |
| 5 | 5002570 | サイドフレーム(B) | 1 | |
| 6 | 5002571 | タンクブラケット(A) | 1 | |
| 7 | 5002572 | タンクブラケット(B) | 1 | |
| 8 | 5002573 | ガイドブラケット | 1 | |
| 9 | 1000632 | ボルト | 2 | M10*25 |
| 10 | 1000633 | ボルト | 2 | M10*30 |
| 11 | 1001325 | スプリングワッシャ | 5 | M10 |
| 12 | 5002574 | タンクセットプレート | 1 | |
| 13 | 1000632 | ボルト | 4 | M10*25 |
| 14 | 1001325 | スプリングワッシャ | 4 | M10 |
| 15 | 1001289 | ナット | 4 | M10 |
| 16 | 1001352 | プレーンワッシャ | 4 | M10 |
| 17 | 5004137 | ツリフック | 1 | |
| 18 | 1000632 | ボルト | 1 | M10*25 |
| 19 | 1001325 | スプリングワッシャ | 1 | M10 |
| 20 | 1001289 | ナット | 1 | M10 |
| 21 | 1000611 | ボルト | 2 | M8*25 |
| 22 | 1001324 | スプリングワッシャ | 2 | M8 |
| 23 | 1001288 | ナット | 2 | M8 |
| 24 | 5002663 | ハンドル | 2 | |
| 25 | 1004880 | ノブボルト | 2 | M10x20 |
| 26 | 1002820 | 握りゴム | 2 | |
| 27 | 1000596 | ボルト | 2 | M6*35 |
| 28 | 1001302 | ナイロンナット | 2 | M6 |
| 29 | 5002576 | ガイドアーム | 1 | |
| 30 | 1000639 | ボルト | 1 | M10*60 |
| 31 | 1001352 | プレーンワッシャ | 1 | M10 |
| 32 | 1003432 | 皿バネ | 4 | L10 |
| 33 | 1001289 | ナット | 1 | M10 |
| 34 | 5001693 | ガイド | 1 | |
| 35 | 1001289 | ナット | 2 | M10 |
| 36 | 1001352 | プレーンワッシャ | 2 | M10 |
| 37 | 5002577 | ツリフックブラケット | 1 | |
| 38 | 1002803 | スロットルレバー | 1 | |
| 39 | 1000587 | ボルト | 2 | M6*12 |
| 40 | 1001323 | スプリングワッシャ | 2 | M6 |
| 41 | 1001434 | スロットルワイヤ | 1 | |
| 42 | 1002849 | 片ロスパナ | 1 | 32 |
| 43 | 1002850 | 片ロスパナ | 1 | 36 |
| 44 | 1001990 | リテーナ | 1 | |
| 45 | 5000903 | リターンスプリング | 1 | |
| 46 | 5003729 | ガイドストッパー | 1 | |
| 47 | 1000611 | ボルト | 2 | M8*25 |

1. 本体関係



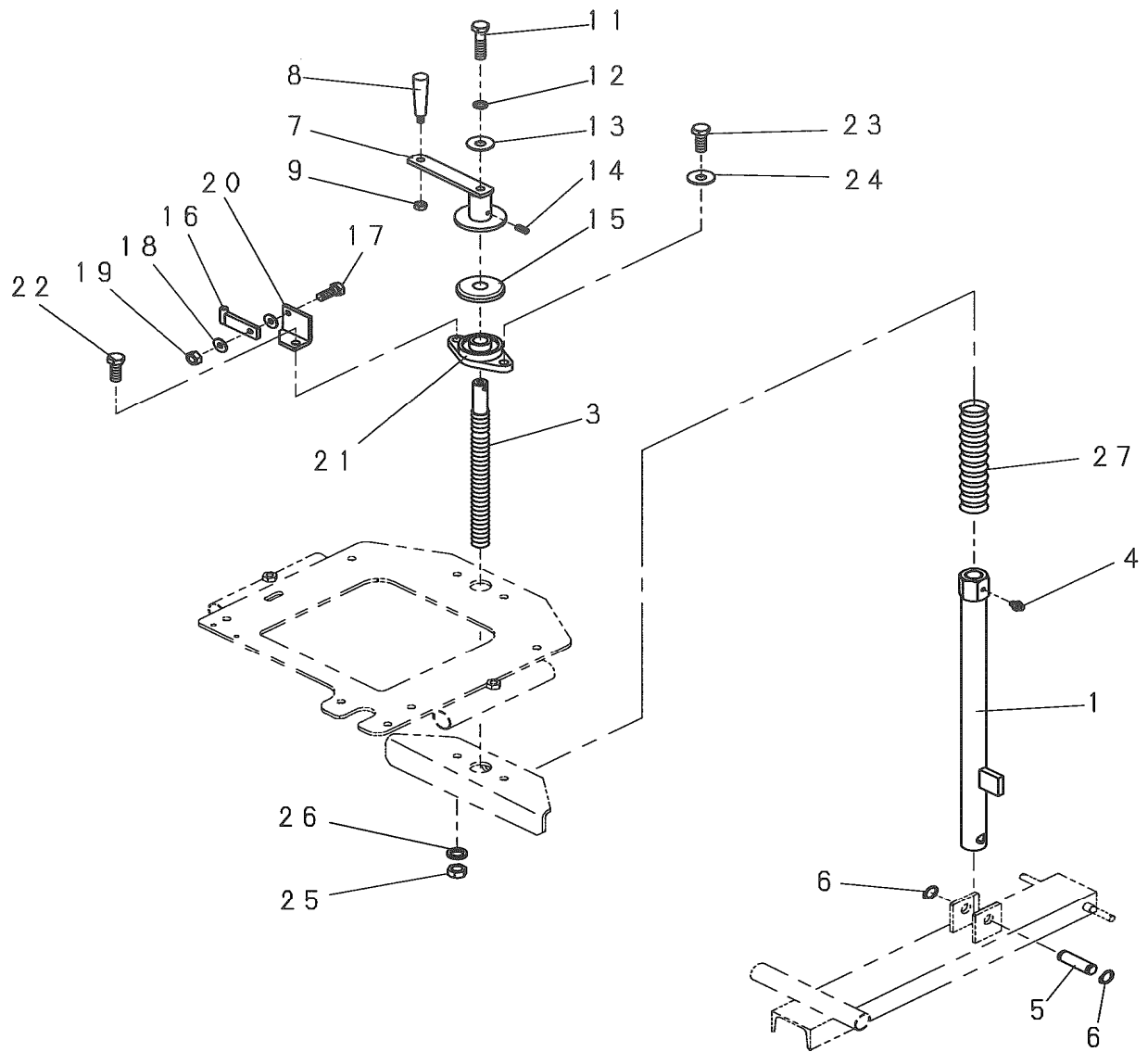
2. エンジン・ブレード関係



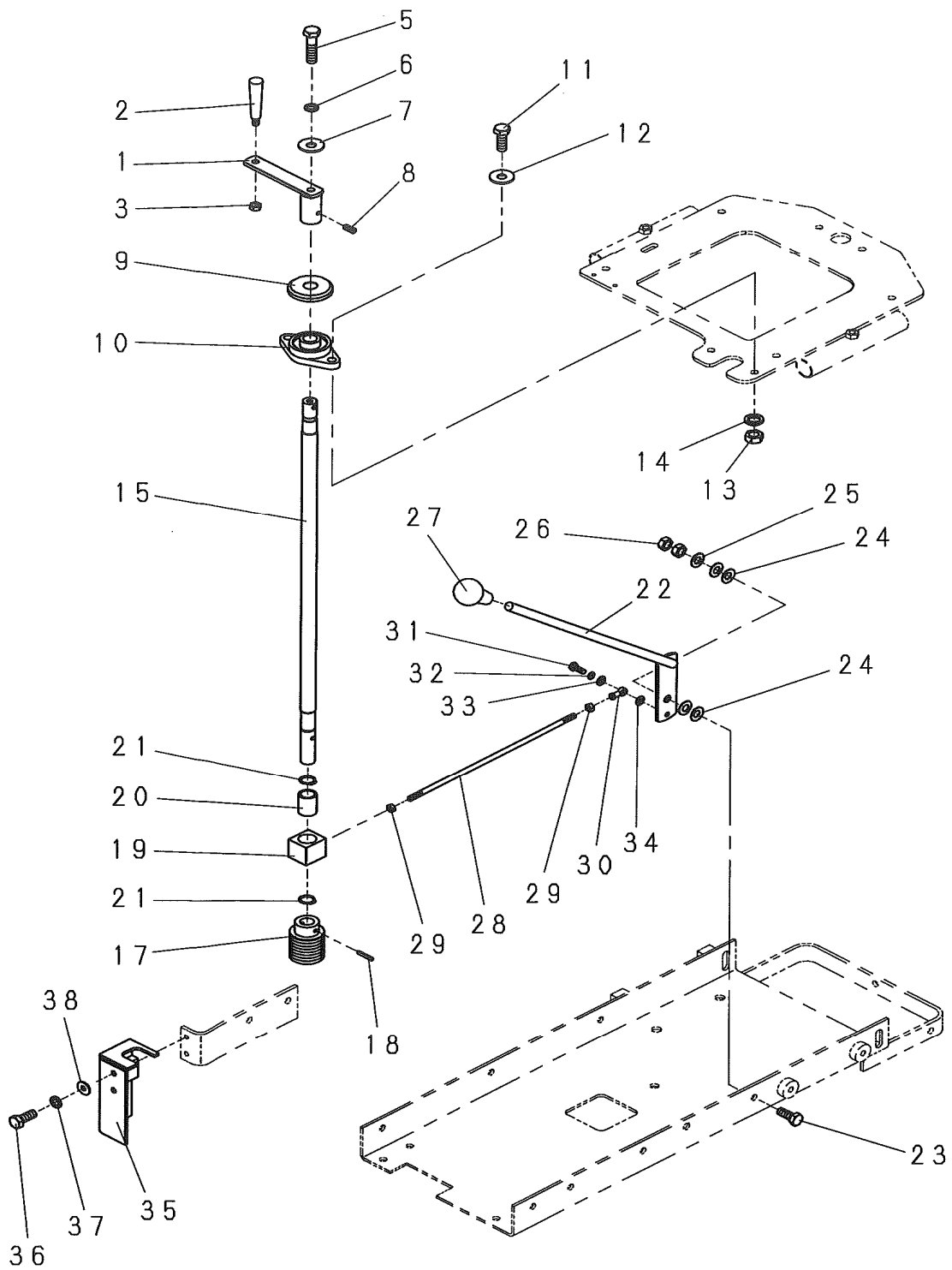
2. エンジン・ブレード関係

| 見出番号 | 部品番号 | 部 品 名 称 | 個数 | 備 考 |
|------|---------|-----------|----|------------------|
| 1 | 5002578 | ブレードシャフト | 1 | |
| 2 | 1004715 | ベアリングユニット | 2 | |
| 3 | 1002798 | グリスニップル | 2 | |
| 4 | 1000677 | ボルト | 4 | M14*50 |
| 5 | 1001354 | プレーンワッシャ | 8 | M14 |
| 6 | 1001327 | スプリングワッシャ | 4 | M14 |
| 7 | 1001291 | ナット | 4 | M14 |
| 8 | 5001668 | ブレードワッシャ | 1 | |
| 9 | 5001669 | ブレードフランジ | 1 | |
| 10 | 1001299 | ナット 左 | 1 | M24L |
| 11 | 5004147 | エンジンベース | 1 | |
| 12 | 1000632 | ボルト | 4 | M10*25 |
| 13 | 1001325 | スプリングワッシャ | 4 | M10 |
| 14 | 1001376 | ワッシャ | 4 | φ 10.5*φ 25*t3 |
| 15 | 1001168 | 押ボルト | 1 | M10*90 全ネジ |
| 16 | 1001289 | ナット | 1 | M10 |
| 17 | 1004859 | エンジン | 1 | |
| 18 | 1000636 | ボルト | 4 | M10*45 |
| 19 | 1001325 | スプリングワッシャ | 4 | M10 |
| 20 | 1001352 | プレーンワッシャ | 4 | M10 |
| 21 | 5001727 | エンジンプーリ | 1 | |
| 22 | 5001678 | カラー(A) | 1 | |
| 23 | 1000612 | ボルト | 1 | M8*30 |
| 24 | 1001324 | スプリングワッシャ | 1 | M8 |
| 25 | 1001374 | ワッシャ | 1 | φ 8.5*φ 38*t4.5 |
| 26 | 4004362 | キー | 1 | 7*7*33角 |
| 27 | 1004857 | Vベルト | 3 | 3VX-315 |
| 28 | 5003994 | プーリ | 1 | |
| 29 | 1000632 | ボルト | 1 | M10*25 |
| 30 | 1001325 | スプリングワッシャ | 1 | M10 |
| 31 | 1001379 | ワッシャ | 1 | φ 10.5*φ 40*t4.5 |
| 32 | 1001504 | キー | 1 | 7*7*35片丸 |
| 33 | 5004148 | ベルトカバー | 1 | |
| 34 | 1000607 | ボルト | 4 | M8*16 |
| 35 | 1001324 | スプリングワッシャ | 4 | M8 |
| 36 | 1001351 | プレーンワッシャ | 4 | M8 |
| 37 | 5004149 | ブレードカバー | 1 | |
| 38 | 5001696 | ホルダー | 2 | |
| 39 | 1000634 | ボルト | 2 | M10*35 |
| 40 | 1001325 | スプリングワッシャ | 2 | M10 |
| 41 | 1001378 | ワッシャ | 2 | φ 10.5*φ 40*t3 |
| 42 | 5001726 | ミズキリゴム | 4 | |
| 43 | 1001526 | スナップリング | 4 | |
| | | | | |
| | | | | |

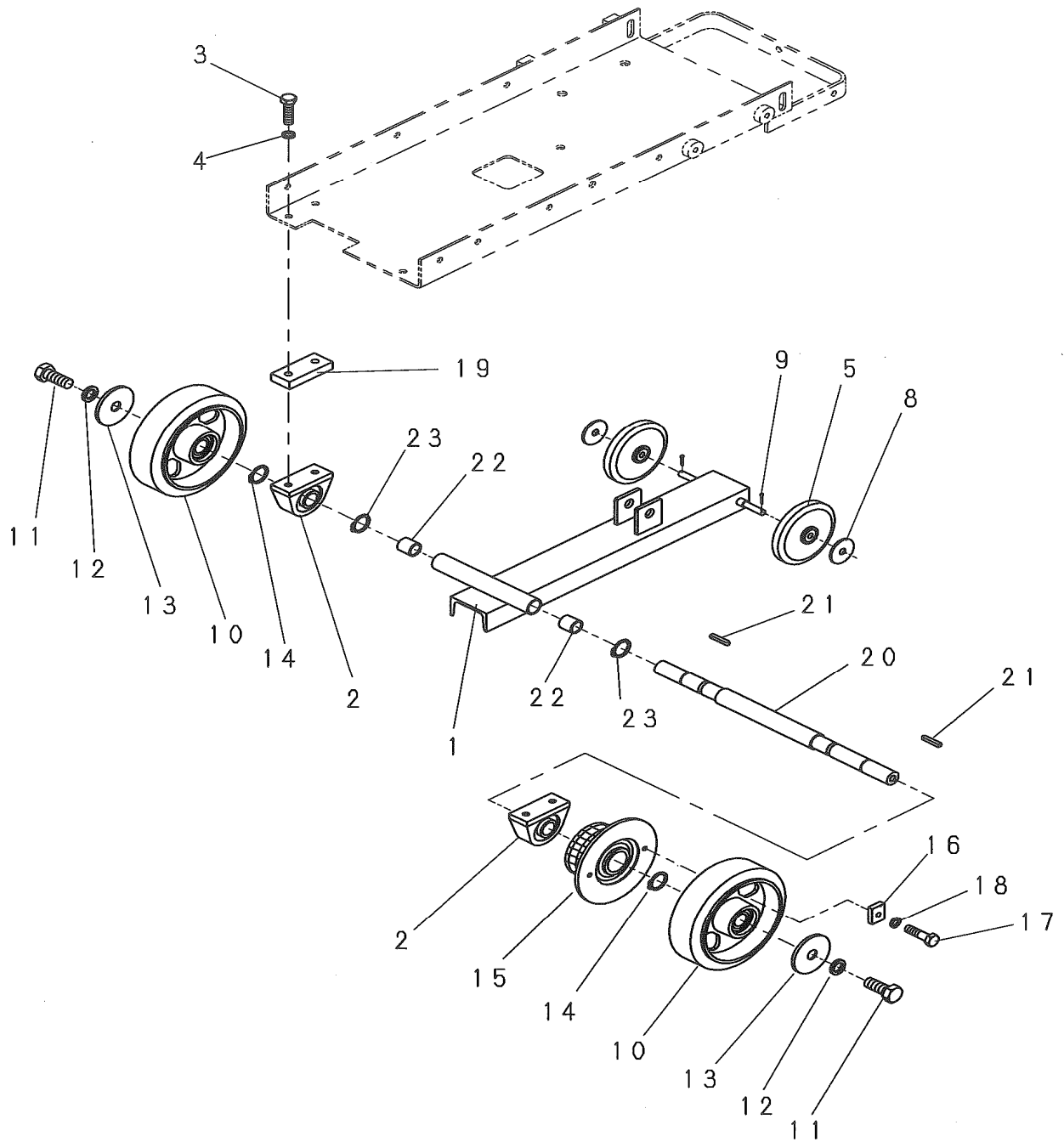
3. リフト(昇降)関係



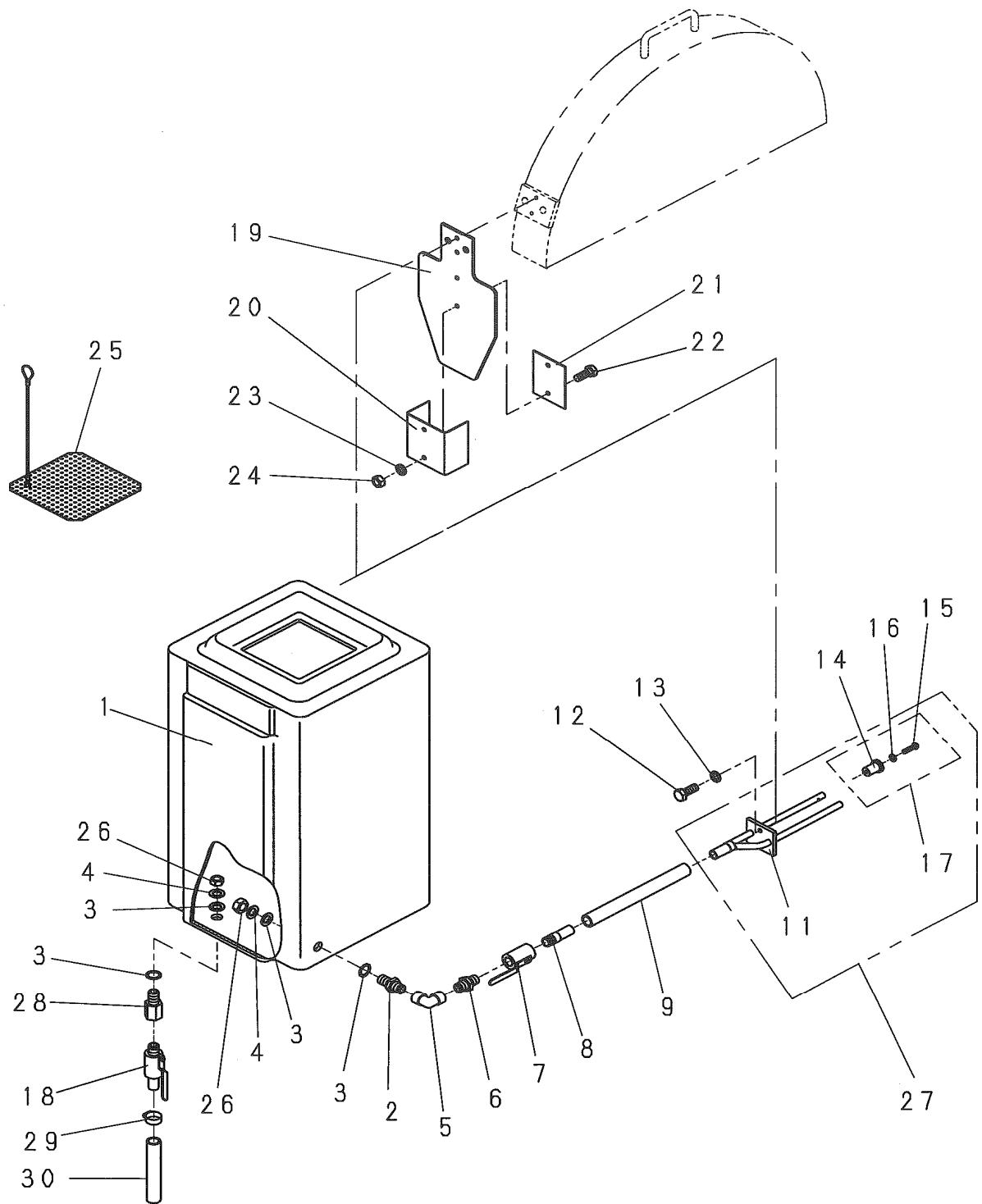
4. 走行(クラッチ)関係



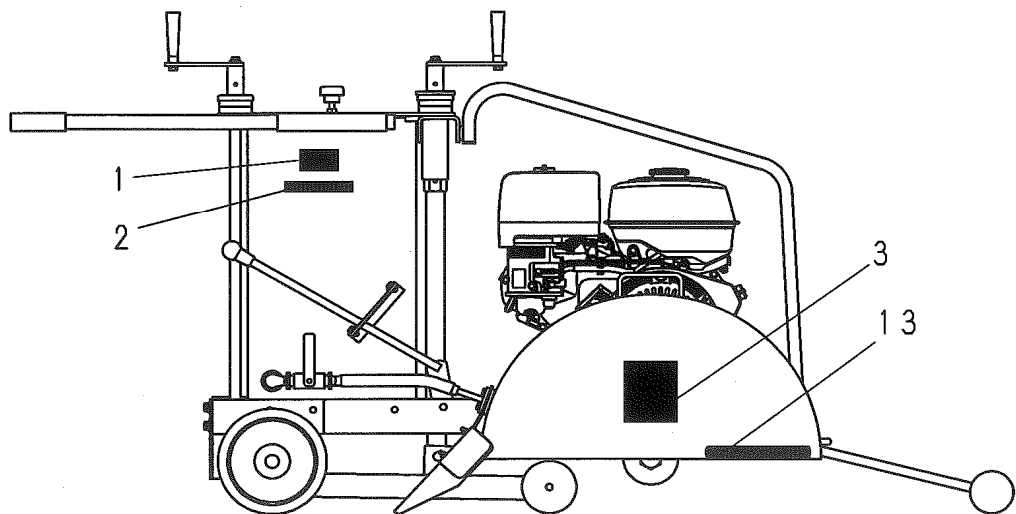
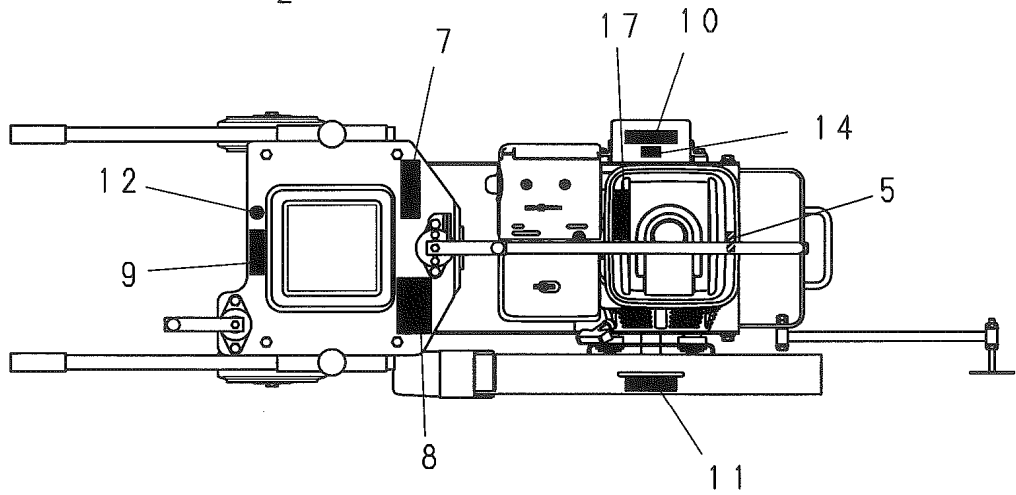
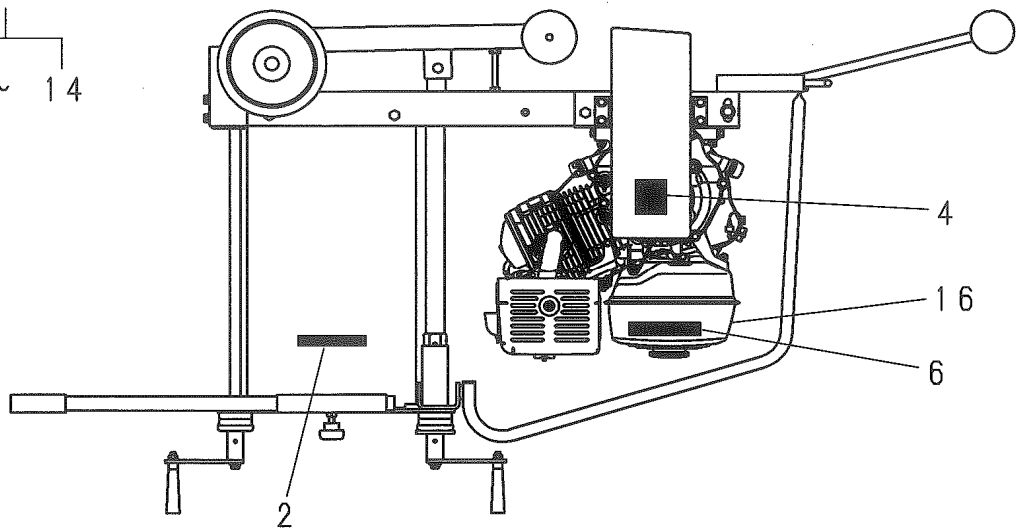
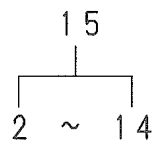
5. 走行(車輪)関係



6. 散水・配管関係



7. 銘板関係





株式会社 明和製作所

| | | | | |
|--------|-----------|-------------------|------------------|------------------|
| 東京営業所 | 〒334-0063 | 川口市東本郷 5 | TEL(048)284-8883 | FAX(048)282-0234 |
| 大阪営業所 | 〒536-0021 | 大阪市城東区諏訪 3-2-20 | TEL(06)6961-0747 | FAX(06)6961-9303 |
| 名古屋営業所 | 〒454-0869 | 名古屋市中川区荒子 1-32 | TEL(052)361-5285 | FAX(052)361-5257 |
| 福岡営業所 | 〒812-0006 | 福岡県大野城市仲畑 1-10-33 | TEL(092)411-0878 | FAX(092)471-6098 |
| 仙台営業所 | 〒984-0042 | 仙台市若林区大和町 4-23-10 | TEL(022)236-0235 | FAX(022)236-0237 |
| 関越出張所 | 〒378-0122 | 群馬県沼田市白沢町生枝 1480 | TEL(0278)53-4075 | FAX(0278)53-3807 |
| 川口工場 | 〒334-0063 | 川口市東本郷 5 | TEL(048)283-1611 | FAX(048)282-0234 |
| 部品センター | 〒334-0063 | 川口市東本郷 5 | TEL(048)280-5555 | FAX(048)282-0330 |

<http://www.meiwa-ltd.co.jp>