

明和プレート

HP20A
HP20B

パーツリスト

エンジンパーツは除く



株式会社 明和製作所

【部品注文についてのご注意】

1. この部品表には、次の型式の部品を収録してあります。

● HP20A ● HP20B

2. 部品注文の際には、必ず次の事項をお知らせください。

●型式 ●部品番号 ●製造番号 ●数量

3. アッセンブリ (Assy) の構造部品については、単品販売できないものがありますのでご了承ください。

4. 部品は予告なく変更することがありますのでご了承ください。

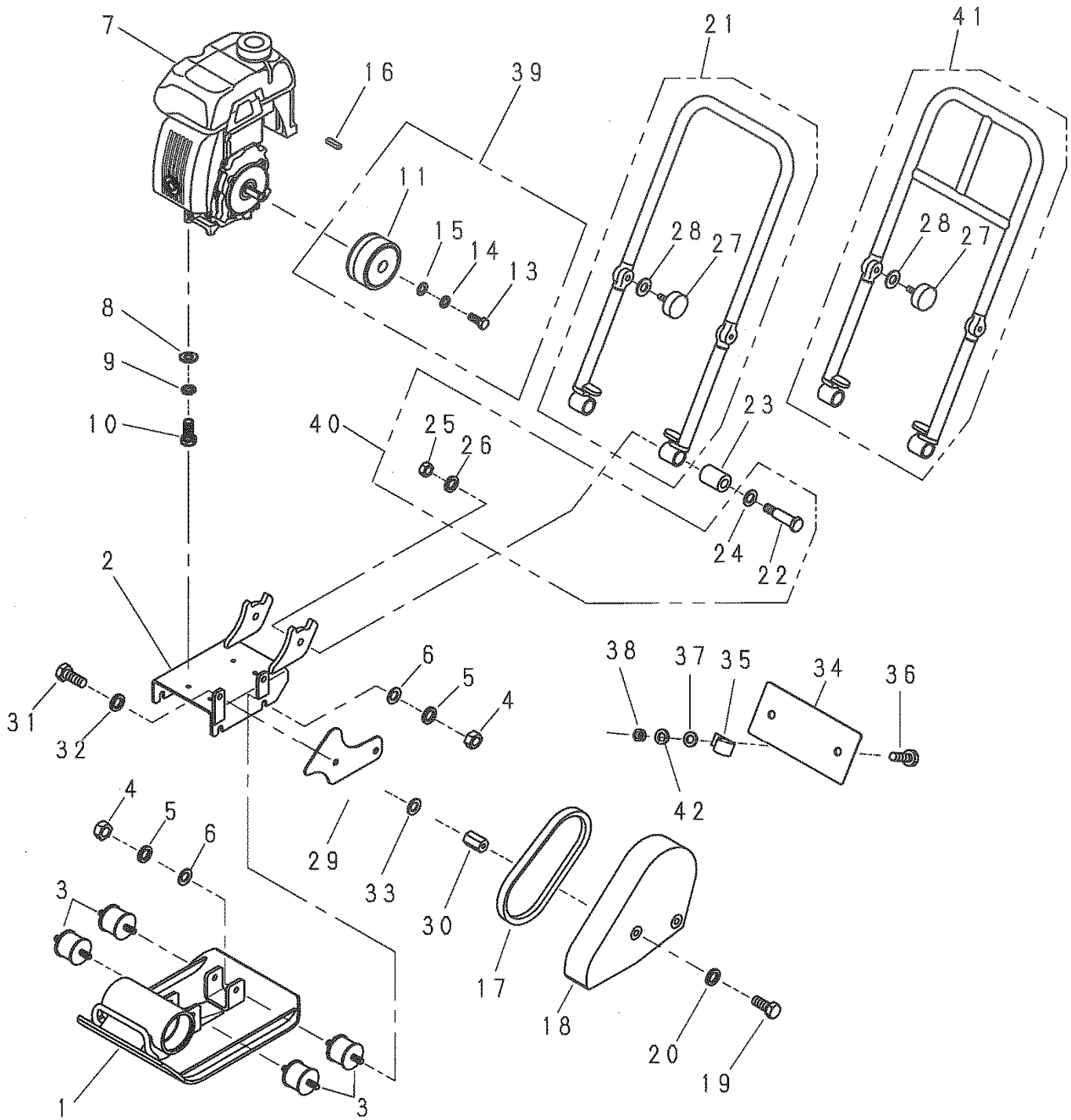
5. 部品の注文は各営業所、または部品センター、工場へご用命ください。

6. 部品は必ず純正部品をご使用ください。

目次

1. 外装関係	1
2. 起振体関係	3
3. 銘板関係	5

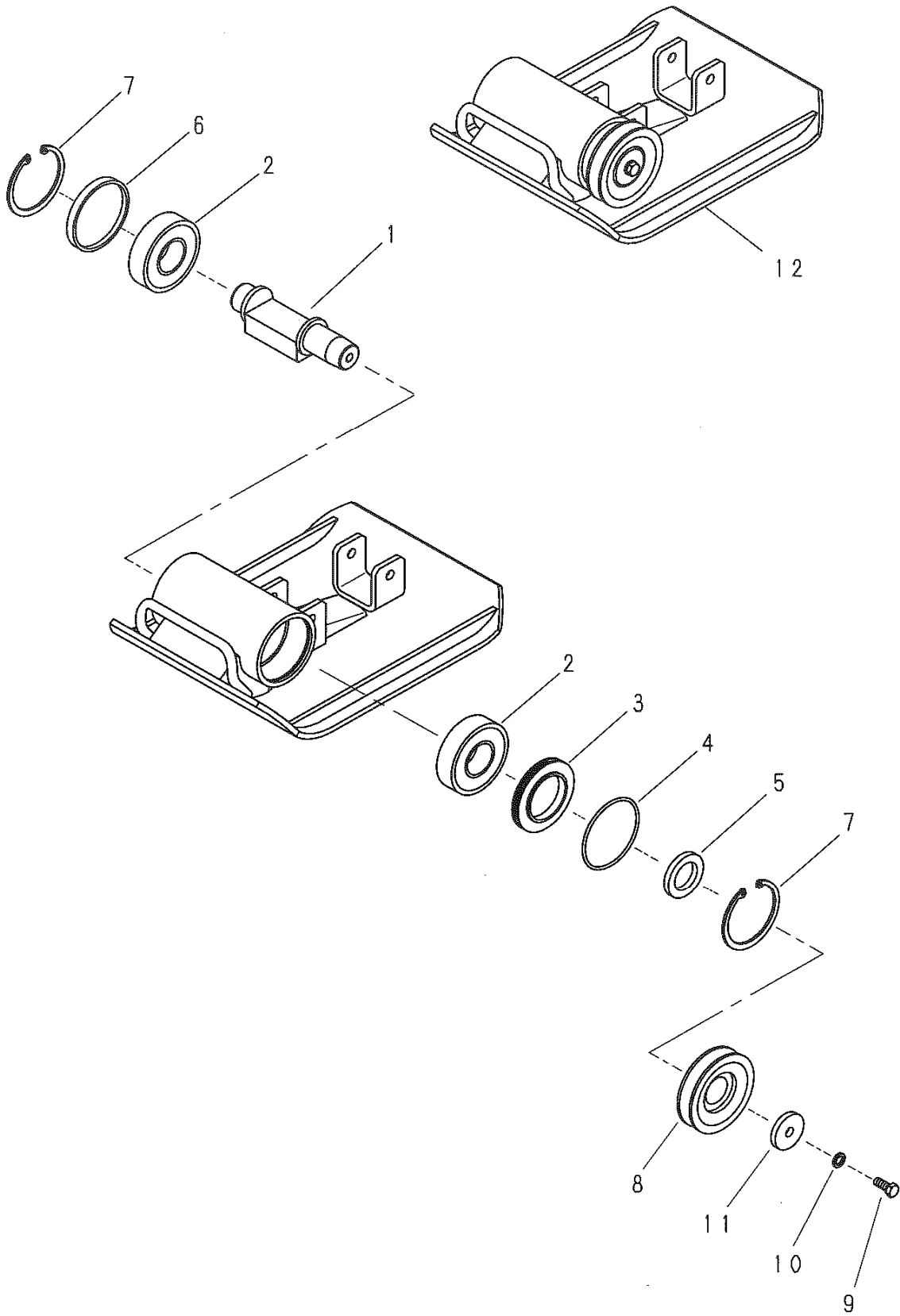
1. 外装関係



1. 外装関係

見出番号	部品番号	部 品 名 称	個 数		備 考
			20A	20B	
1	5004115	振動板	1	1	
2	5004116	エンジン台	1	1	
3	5000283	防振ゴム	4	4	
4	1001289	ナット	8	8	M10
5	1001325	スプリングワッシャ	8	8	M10
6	1001376	ワッシャ	8	8	φ10.5×φ25×3
7	1004864	エンジンAssy	1	1	
8	1000592	ボルト	4	4	M6×20
9	1001323	スプリングワッシャ	4	4	M6
10	1001350	プレーンワッシャ	4	4	M6
11	1004865	遠心クラッチ	1	1	
13	1000592	ボルト	1	1	M6×20
14	1001323	スプリングワッシャ	1	1	M6
15	1004866	ワッシャ	1	1	φ6.5×φ18×2
16	1004867	キー	1	1	5×5×14 角
17	1004868	Vベルト	1	1	A-23R
18	5004117	プーリカバー	1	1	
19	1000630	ボルト	2	2	M10×20
20	1001325	スプリングワッシャ	2	2	M10
21	5004118	操作ハンドル	1	-	
22	5002508	ハンドル支持ピン	2	2	
23	5002509	ハンドル防振ゴム	2	2	
24	1001384	ワッシャ	2	2	φ17×φ38×4.5
25	1001291	ナット	2	2	M14
26	1001327	スプリングワッシャ	2	2	M14
27	1003940	ハンドルボルト	2	2	M10X35
28	1001352	プレーンワッシャ	2	2	M10
29	5004119	インサイドカバー	1	1	
30	5002900	プーリカバー取付ボス	2	2	
31	1000632	ボルト	2	2	M10×25
32	1001325	スプリングワッシャ	2	2	M10
33	1001376	ワッシャ	2	2	φ10.5×φ25×3
34	5004120	ステッカー取付板	1	1	
35	1004869	U型板クリップ	2	2	
36	1000590	ボルト	2	2	M6X16
37	1001350	プレーンワッシャ	2	2	M6
38	1001287	ナット	2	2	M6
39	9000671	遠心クラッチAssy	1	1	HP20用
40	9000444	ハンドル支持ピンAssy	2	2	
41	5004152	操作ハンドル(アイロン型)	-	1	アイロン型ハンドル
42	1001323	スプリングワッシャ	2	2	M6

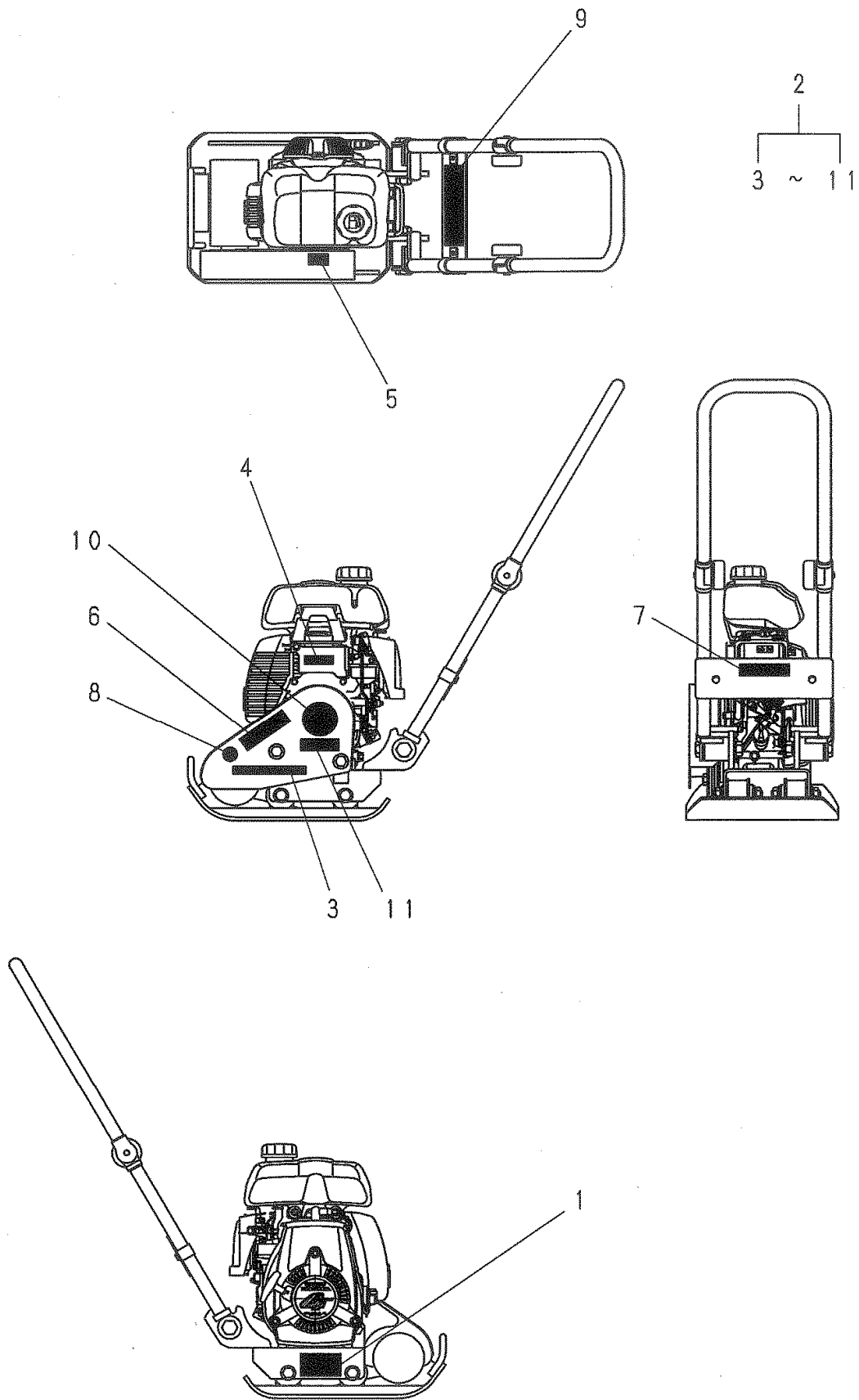
2. 起振体関係



2. 起振体関係

見出 番号	部品番号	部 品 名 称	個 数		備 考
			20A	20B	
1	5004121	起振体	1	1	
2	1004861	ベアリング	2	2	
3	5004057	ベアリング押エ	1	1	
4	1001537	Oリング	1	1	
5	1004308	オイルシール	1	1	
6	1004729	シールキャップ	1	1	
7	1001533	スナップリング	2	2	
8	5002515	プーリ	1	1	
9	1000632	ボルト	1	1	M10×25
10	1001325	スプリングワッシャ	1	1	M10
11	1002018	ワッシャ	1	1	φ10.5×φ40×6
12	9000672	振動板&起振体Assy	1	1	

3. 銘板関係



3. 銘板関係

見出番号	部品番号	部 品 名 称	個 数		備 考
			20A	20B	
1	1004761	製造銘板(非売品)	1	1	
2	9000673	銘板Assy	1	1	
3	1004226	ラベル	1	1	
4	1004759	ラベル	1	1	回転数
5	1004757	ラベル	1	1	Vベルト
6	1002287	ラベル	1	1	ベルト挟まれ
7	1002286	ラベル	1	1	取扱説明書
8	1002284	ラベル	1	1	耳栓
9	1004758	ラベル	1	1	エアクリーナ清掃
10	1004762	ラベル	1	1	マスコット
11	1004767	ラベル	1	1	商標



株式会社 明和製作所

東京営業所	〒334-0063	川口市東本郷5	TEL (048)284-8883	FAX (048)282-0234
大阪営業所	〒536-0021	大阪市城東区諏訪3-2-20	TEL (06)6961-0747	FAX (06)6961-9303
名古屋営業所	〒454-0869	名古屋市中川区荒子1-32	TEL (052)361-5285	FAX (052)361-5257
福岡営業所	〒816-0921	福岡県大野城市仲畑1-10-33	TEL (092)502-9100	FAX (092)502-9104
仙台営業所	〒984-0042	仙台市若林区大和町4-23-10	TEL (022)236-0235	FAX (022)236-0237
関越出張所	〒378-0122	群馬県沼田市白沢町生枝1480	TEL (0278)53-4075	FAX (0278)53-3807
川口工場	〒334-0063	川口市東本郷5	TEL (048)283-1611	FAX (048)282-0234
部品センター	〒334-0063	川口市東本郷5	TEL (048)280-5555	FAX (048)282-0330

<http://www.meiwa-ltd.co.jp>