

明和プレート

HP40

パーツリスト

エンジンパーツは除く



株式会社 明和製作所

【部品注文についてのご注意】

1. この部品表には、次の型式の部品を収録してあります。

● HP40

2. 部品注文の際には、必ず次の事項をお知らせください。

●型式 ●部品番号 ●製造番号 ●数量

3. アッセンブリ (Assy) の構造部品については、単品販売できないものがありますのでご了承ください。

4. 部品は予告なく変更することがありますのでご了承ください。

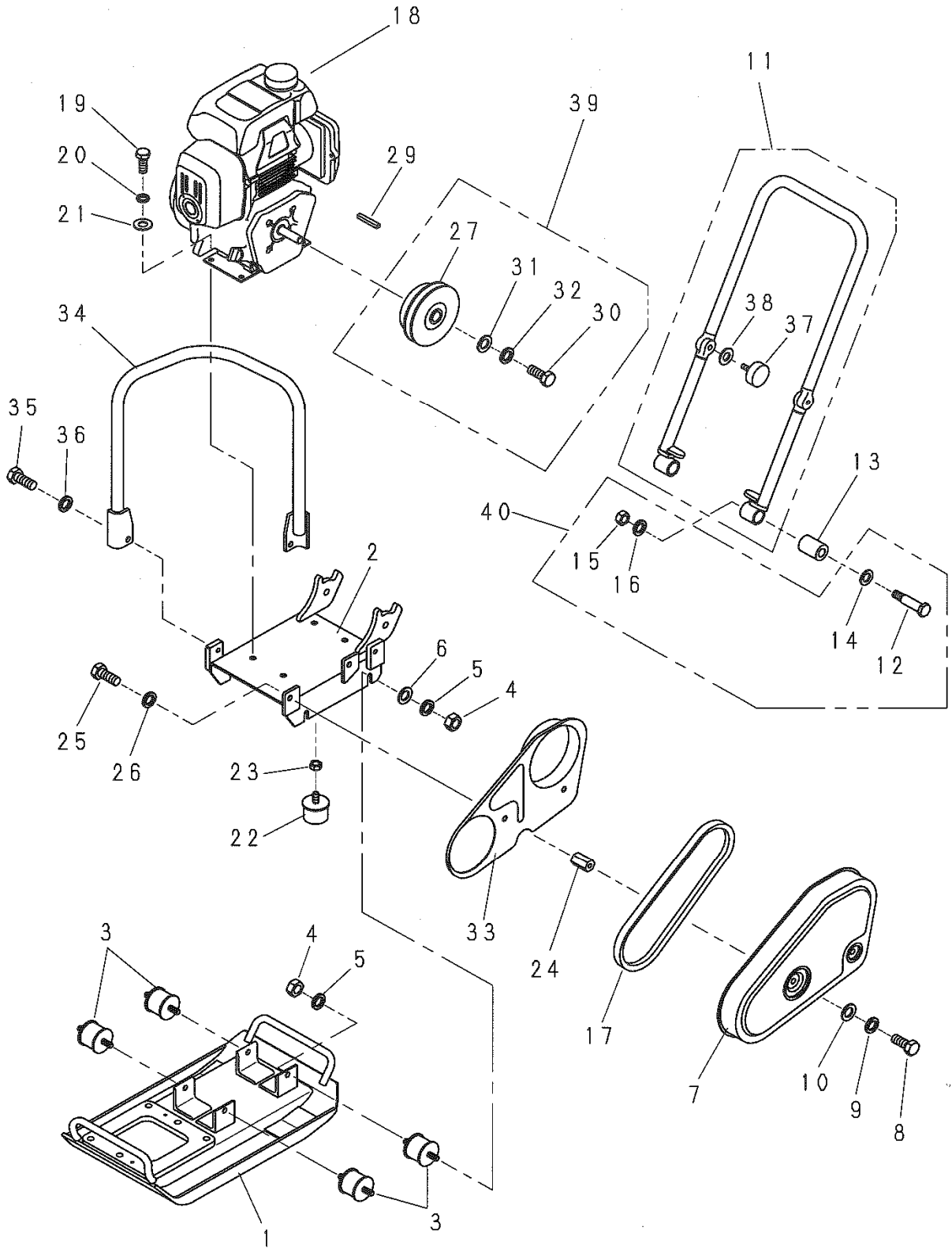
5. 部品の注文は各営業所、または部品センター、工場へご用命ください。

6. 部品は必ず純正部品をご使用ください。

目次

1. 外装関係	-----	1
2. 起振体関係	-----	3
3. 銘板関係	-----	5
4. 運搬車(オプション)	-----	7

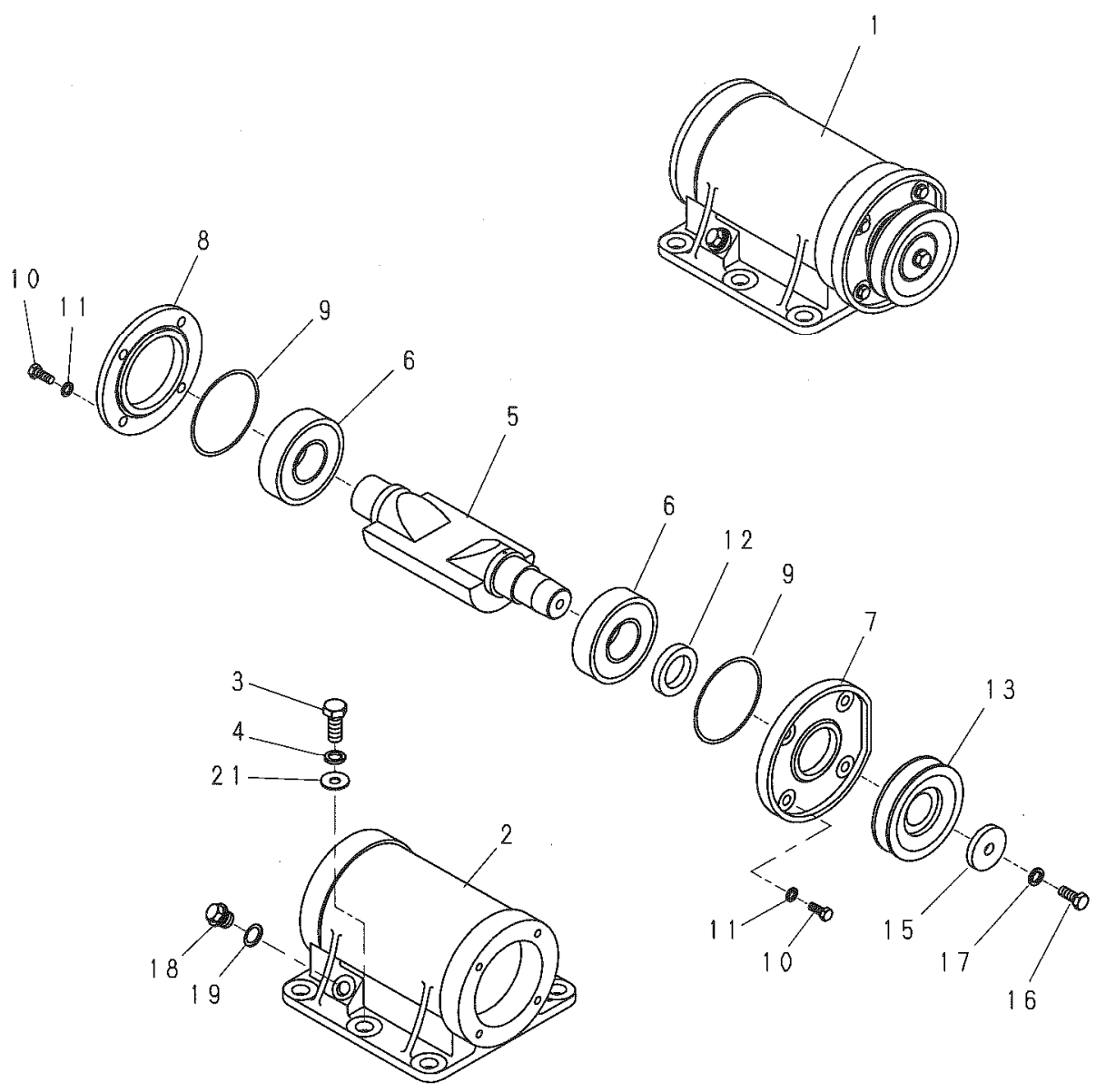
1. 外装関係



1. 外装関係

見出番号	部品番号	部品名称	個数	備考
1	5004111	振動板	1	
2	5004112	エンジン台	1	
3	5000283	防振ゴム	4	
4	1001289	ナット	8	M10
5	1001325	スプリングワッシャ	8	M10
6	1001376	ワッシャ	4	$\phi 10.5 \times \phi 25 \times 3$
7	5003493	プーリカバー	1	
8	1000630	ボルト	2	M10 \times 20
9	1001325	スプリングワッシャ	2	M10
10	1001352	プレーンワッシャ	2	M10
11	5004055	操作ハンドル	1	
12	5002508	ハンドル支持ピン	2	
13	5002509	ハンドル防振ゴム	2	
14	1001384	ワッシャ	2	$\phi 17 \times \phi 38 \times 4.5$
15	1001291	ナット	2	M14
16	1001327	スプリングワッシャ	2	M14
17	1001398	Vベルト	1	A-30R
18	1004851	エンジンAssy	1	
19	1000609	ボルト	4	M8 \times 20
20	1001324	スプリングワッシャ	4	M8
21	1001371	ワッシャ	4	$\phi 8.5 \times \phi 20 \times 3$
22	5000289	ストップゴム	1	
23	1001289	ナット	1	M10
24	5002900	プーリカバー取付ボス	2	
25	1000630	ボルト	2	M10 \times 20
26	1001325	スプリングワッシャ	2	M10
27	1004858	遠心クラッチ	1	
29	4002686	キー	1	5 \times 5 \times 33角
30	1000591	ボルト	1	M6 \times 18
31	1004860	ワッシャ	1	$\phi 7 \times \phi 25 \times 3.2$
32	1001323	スプリングワッシャ	1	M6
33	5003494	インサイドカバー	1	
34	5004113	エンジンガード(吊りフック)	1	
35	1000630	ボルト	2	M10 \times 20
36	1001325	スプリングワッシャ	2	M10
37	1003940	ハンドルボルト	2	M10
38	1001352	プレーンワッシャ	2	M10
39	9000667	遠心クラッチAssy	1	
40	9000444	ハンドル支持ピンAssy	2	

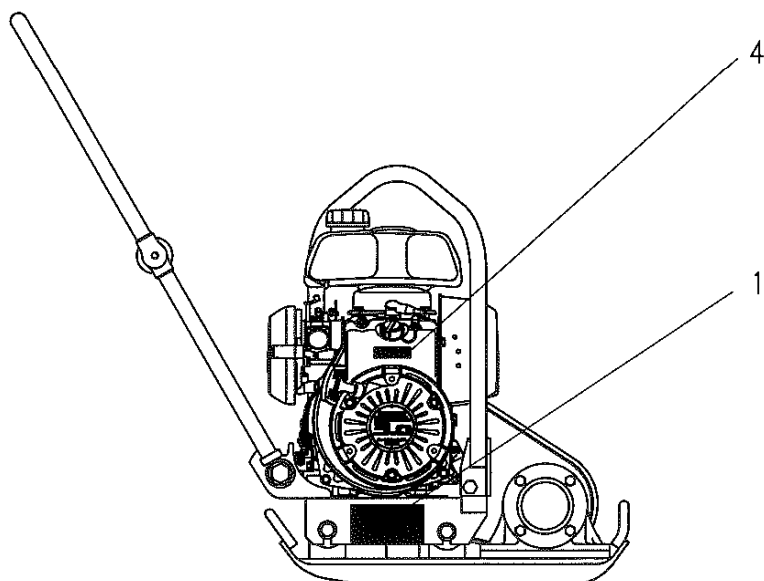
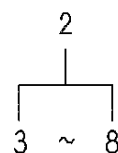
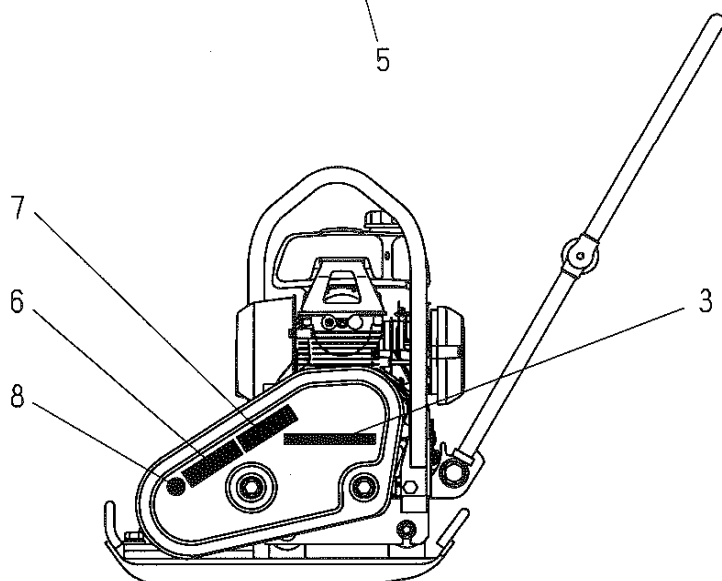
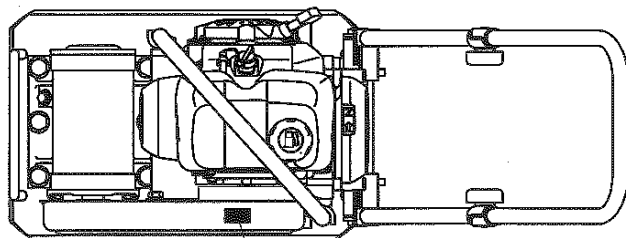
2. 起振体関係



2. 起振体関係

見出番号	部品番号	部 品 名 称	個 数	備 考
1	9000019	起振体Assy(A)	1	
2	5003458	起振体ケース	1	
3	1000674	ボルト	6	M14X35
4	1001327	スプリングワッシャ	6	M14
5	5002897	起振体	1	
6	1001409	ベアリング	2	
7	5002514	ベアリング押エ(A)	1	
8	5000293	ベアリング押エ(B)	1	
9	1001405	Oリング	2	
10	1000609	ボルト	8	M8X20
11	1001324	スプリングワッシャ	8	M8
12	1004308	オイルシール	1	
13	5002515	プーリ	1	
15	1002018	ワッシャ	1	$\phi 10.5 \times \phi 40 \times 6$
16	1000632	ボルト	1	M10X25
17	1001325	スプリングワッシャ	1	M10
18	1001420	プラグ	1	
19	5003981	パッキン	1	
21	1003395	ワッシャ	6	$\phi 15 \times \phi 30 \times 4.5H$

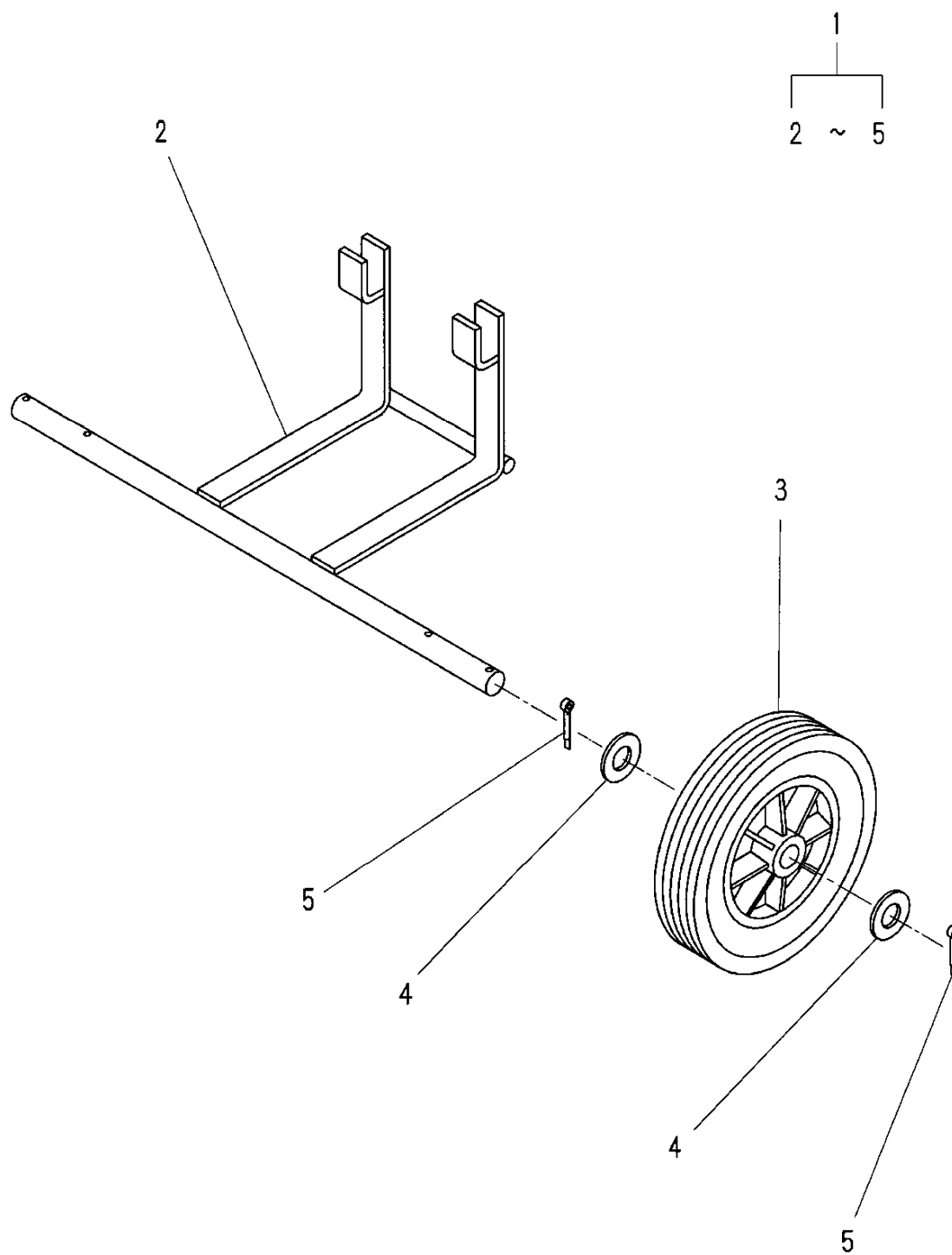
3. 銘板関係



3. 銘板関係

見出 番号	部品番号	部 品 名 称	個 数	備 考
1	1004761	製造銘板(非売品)	1	
2	9000575	銘板Assy	1	HP40
3	1004226	ラベル	1	エンブレム(meywa)
4	1004234	ラベル	1	回転数
5	1004241	ラベル	1	Vベルト
6	1002287	ラベル	1	PL銘板
7	1002286	ラベル	1	PL銘板
8	1002284	ラベル	1	PL銘板

4. 運搬車(オプション)





株式会社 明和製作所

東京営業所	〒334-0063	川口市東本郷5	TEL (048)284-8883	FAX (048)282-0234
大阪営業所	〒536-0021	大阪市城東区諏訪3-2-20	TEL (06)6961-0747	FAX (06)6961-9303
名古屋営業所	〒454-0869	名古屋市中川区荒子1-32	TEL (052)361-5285	FAX (052)361-5257
福岡営業所	〒816-0921	福岡県大野城市仲畑1-10-33	TEL (092)502-9100	FAX (092)502-9104
仙台営業所	〒984-0042	仙台市若林区大和町4-23-10	TEL (022)236-0235	FAX (022)236-0237
関越出張所	〒378-0122	群馬県沼田市白沢町生枝1480	TEL (0278)53-4075	FAX (0278)53-3807
川口工場	〒334-0063	川口市東本郷5	TEL (048)283-1611	FAX (048)282-0234
部品センター	〒334-0063	川口市東本郷5	TEL (048)280-5555	FAX (048)282-0330

<http://www.meiwa-ltd.co.jp>