

明和プレート

HP50

パーツリスト

エンジンパーツは除く



株式会社 明和製作所

【部品注文についてのご注意】

1. この部品表には、次の型式の部品を収録してあります。

● HP50

2. 部品注文の際には、必ず次の事項をお知らせください。

●型式 ●部品番号 ●製造番号 ●数量

3. アッセンブリ (Assy) の構造部品については、単品販売できないものがありますのでご了承ください。

4. 部品は予告なく変更することがありますのでご了承ください。

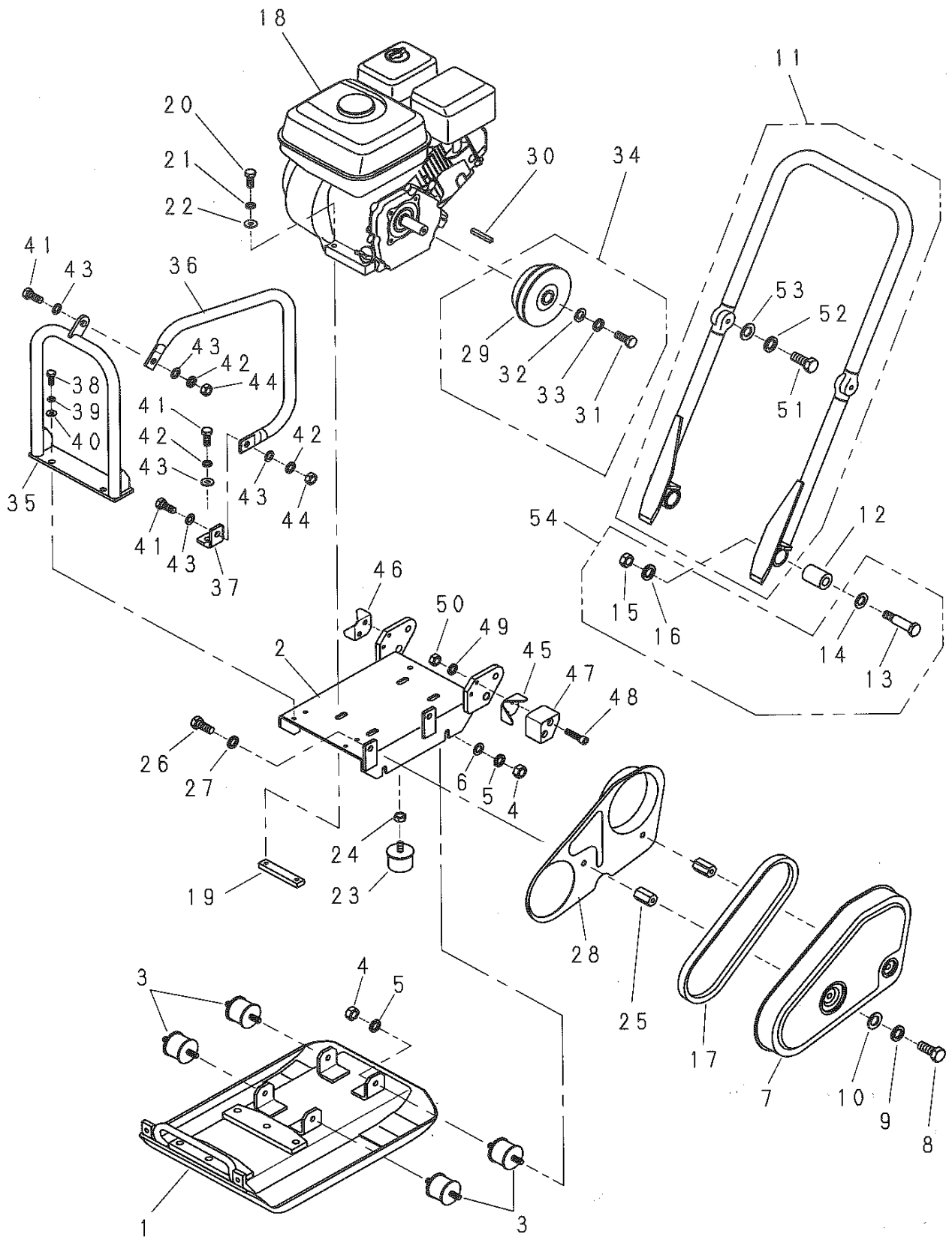
5. 部品の注文は各営業所、または部品センター、工場へご用命ください。

6. 部品は必ず純正部品をご使用ください。

目次

1. 外装関係	-----	1
2. 起振体関係	-----	5
3. 銘板関係	-----	7
4. 運搬車(オプション)	-----	9

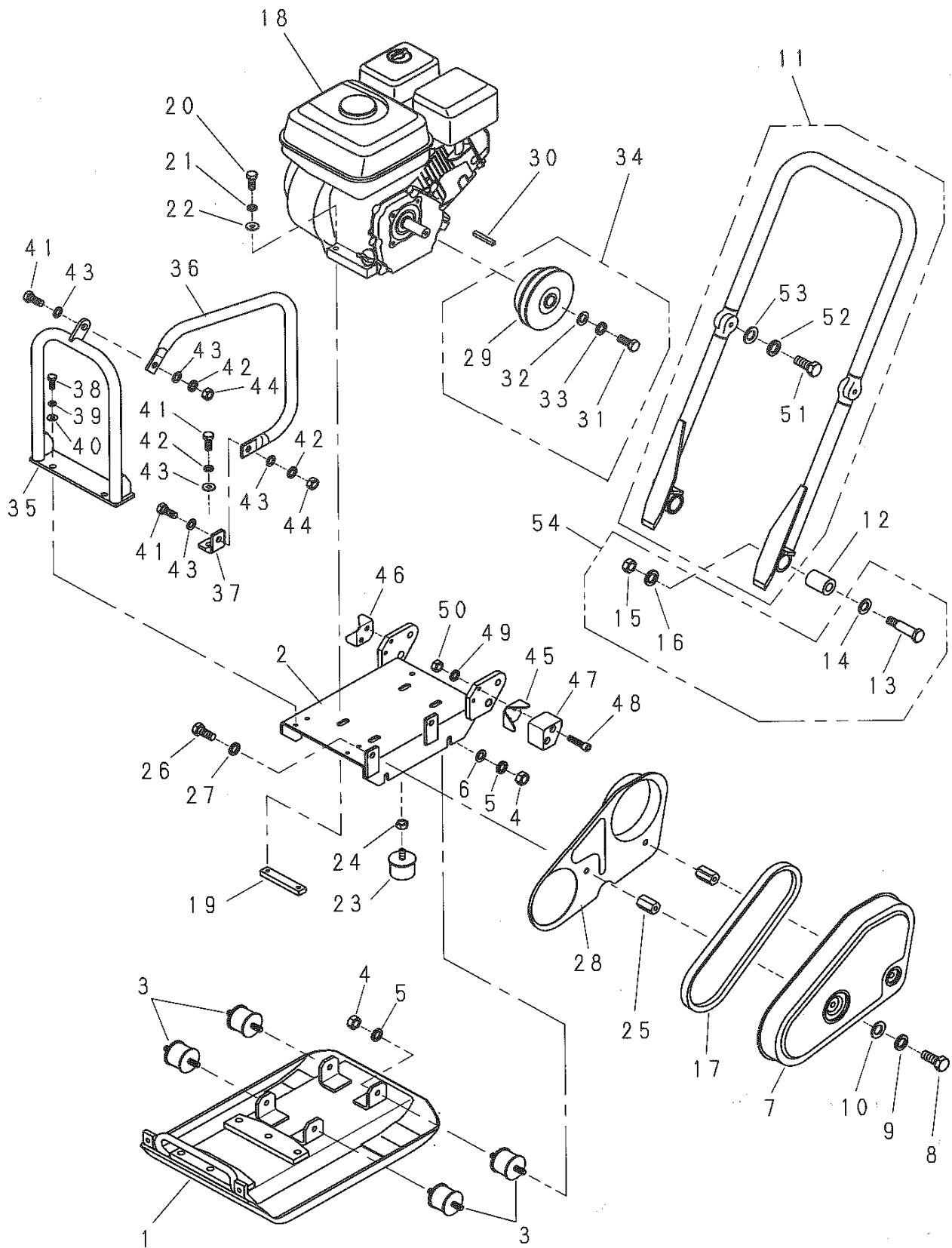
1. 外装関係



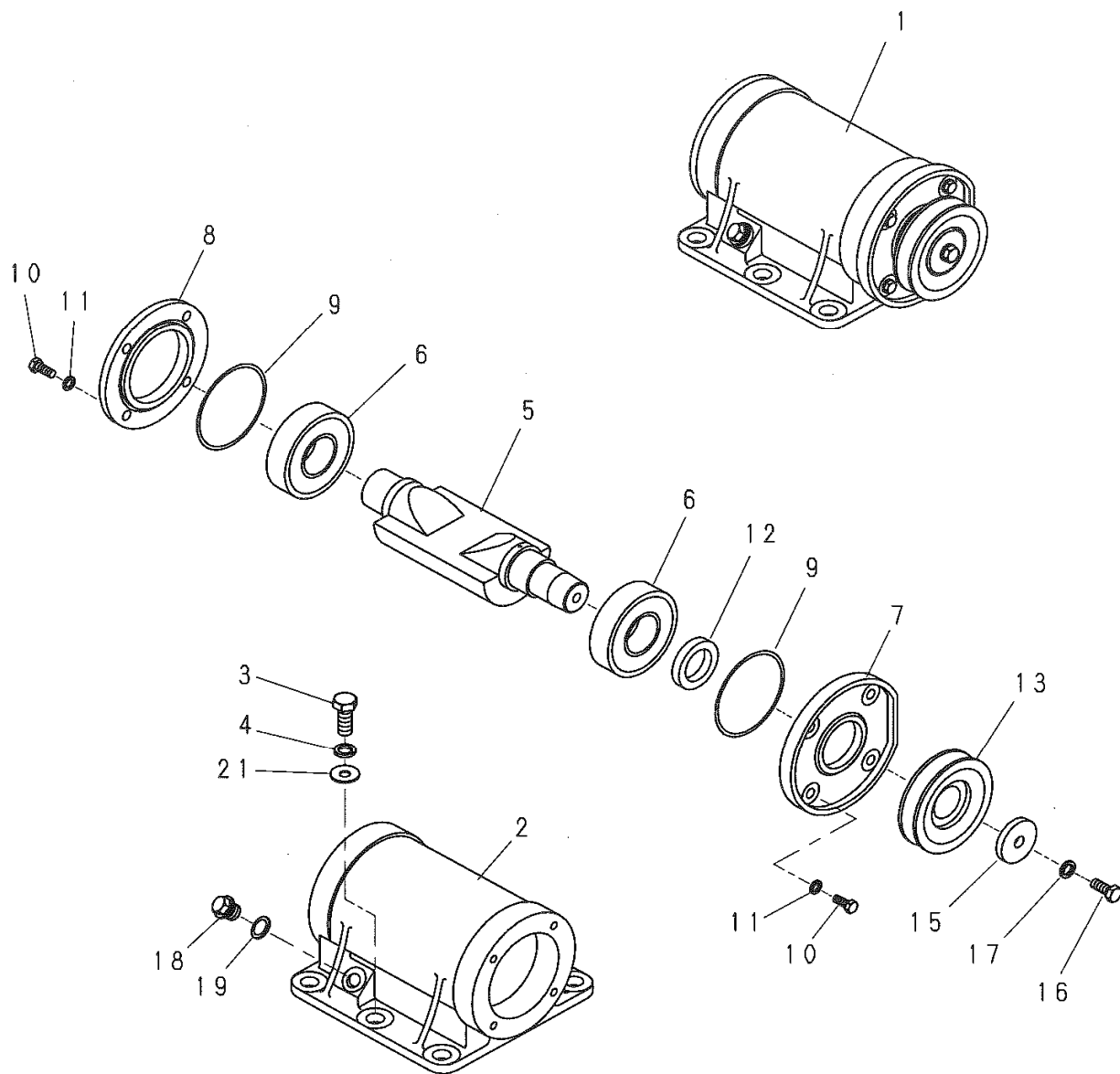
1. 外装関係

見出番号	部品番号	部 品 名 称	個 数	備 考
1	5003952	振動板	1	
2	5003953	エンジン台	1	
3	5000283	防振ゴム	4	
4	1001289	ナット	8	M10
5	1001325	スプリングワッシャ	8	M10
6	1001376	ワッシャ	4	$\phi 10.5 \times \phi 25 \times t3$
7	5003493	プーリカバー	1	
8	1000632	ボルト	2	M10 \times 25
9	1001325	スプリングワッシャ	2	M10
10	1001376	ワッシャ	2	$\phi 10.5 \times \phi 25 \times t3$
11	5004127	操作ハンドル	1	
12	5002509	ハンドル防振ゴム	2	
13	5002508	ハンドル支持ピン	2	
14	1001384	ワッシャ	2	$\phi 17 \times \phi 38 \times t4.5$
15	1001291	ナット	2	M14
16	1001327	スプリングワッシャ	2	M14
17	1001398	Vベルト	1	A-30R
18	1004838	エンジン	1	
19	5002904	エンジンナット	2	
20	1000614	ボルト	4	M8 \times 40
21	1001324	スプリングワッシャ	4	M8
22	1001351	プレーンワッシャ	4	M8
23	5000289	ストップゴム	1	
24	1001289	ナット	1	M10
25	5002510	プーリカバー取付ボス	2	
26	1000632	ボルト	2	M10 \times 25
27	1001325	スプリングワッシャ	2	M10
28	5003494	インサイドカバー	1	
29	1003969	クラッチ	1	
30	4002686	キー	1	5 \times 5 \times 33角
31	1000612	ボルト	1	M8 \times 30
32	1001372	ワッシャ	1	$\phi 8.5 \times \phi 28 \times t4.5$
33	1001324	ワッシャ	1	M8
34	9000563	クラッチAssy	1	HP60用
35	5003955	吊りフック(A)	1	
36	5003956	吊りフック(B)	1	
37	5003957	吊りフックブラケット	1	
38	1000611	ボルト	2	M8 \times 25
39	1001324	スプリングワッシャ	2	M8
40	1001351	プレーンワッシャ	2	M8
41	1000633	ボルト	3	M8 \times 30
42	1001325	スプリングワッシャ	3	M10
43	1001376	ワッシャ	5	$\phi 10.5 \times \phi 25 \times t3$
44	1001289	ナット	2	M10
45	5003958	ストップゴムブラケット(A)	1	
46	5003959	ストップゴムブラケット(B)	1	
47	5003960	ハンドルストップゴム	2	

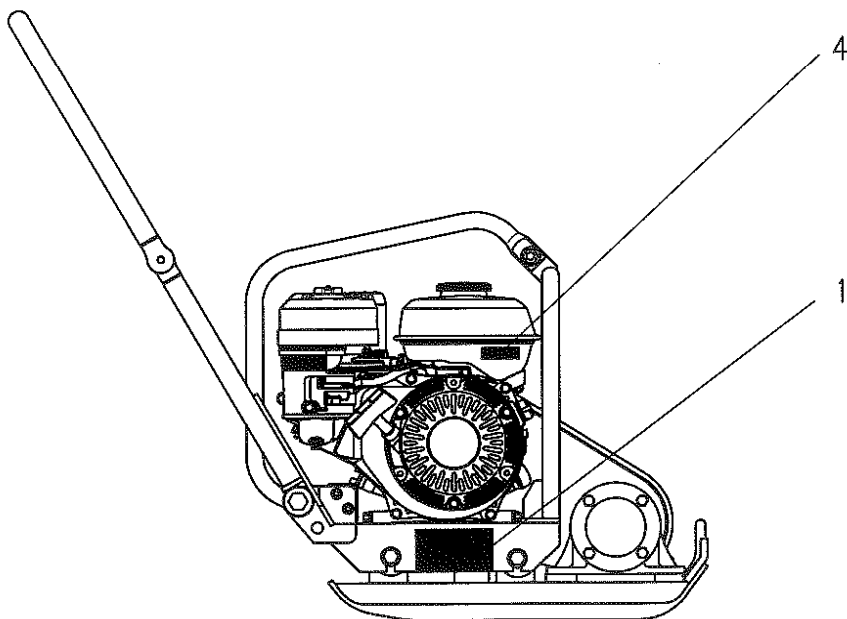
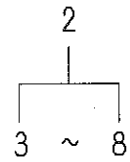
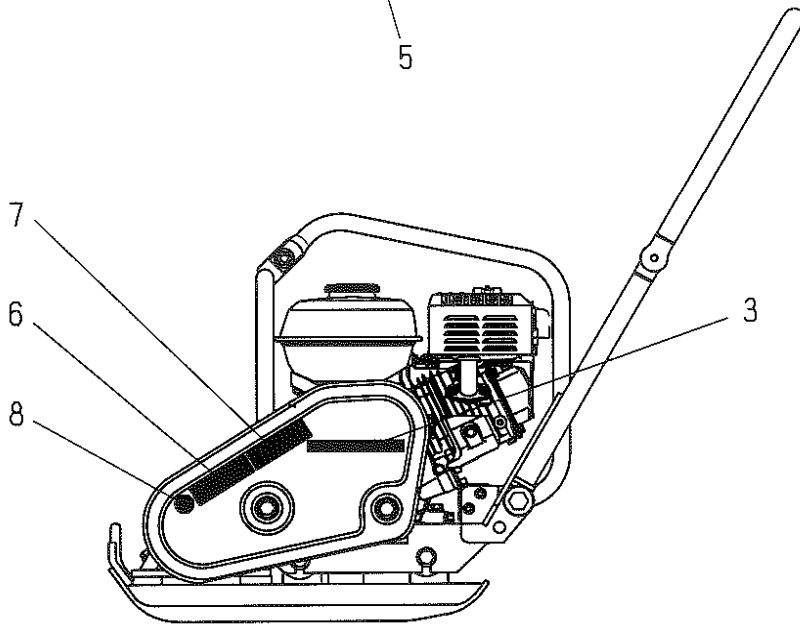
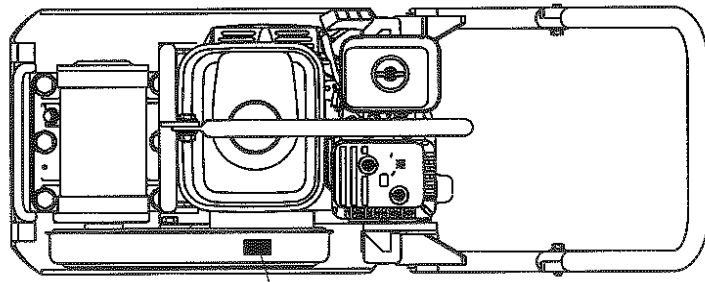
1. 外装関係



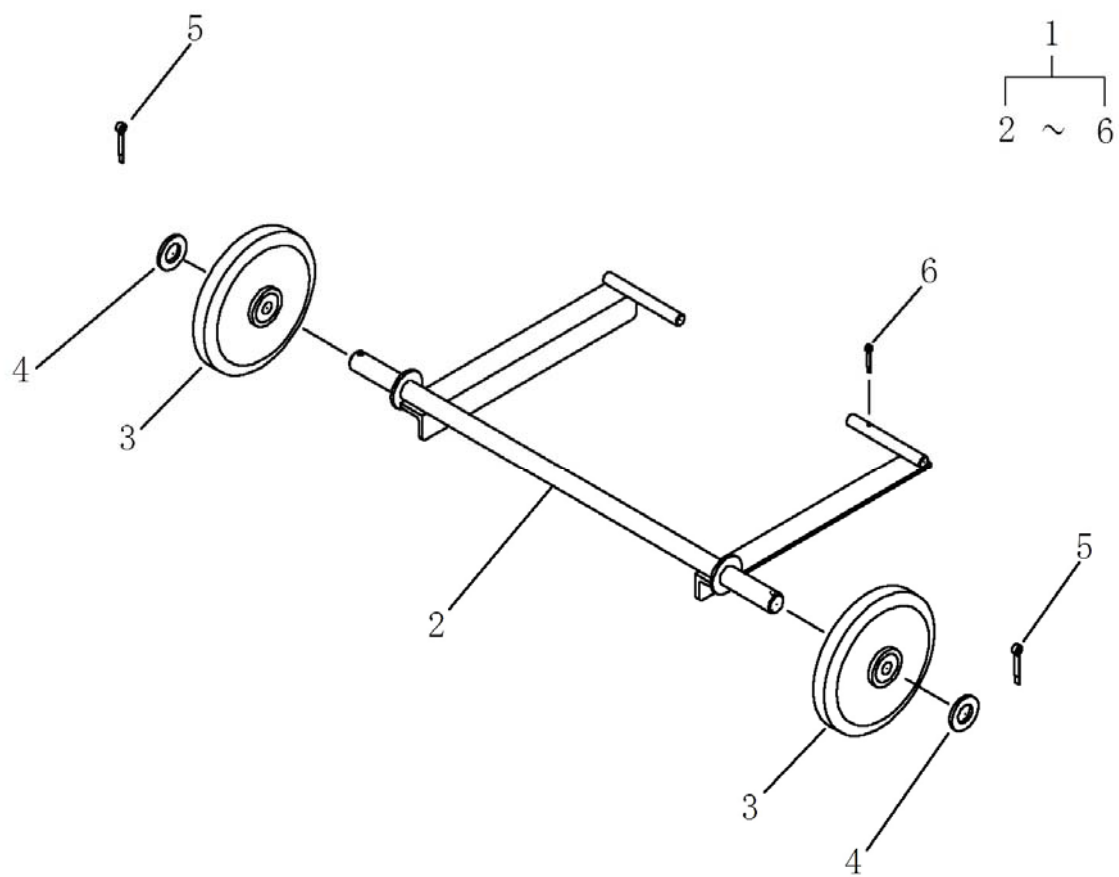
2. 起振体関係



3. 銘板関係



4.運搬車(オプション)





株式会社 明和製作所

東京 営業所	〒334-0063	川 口 市 東 本 郷 5	TEL (048)284-8883	FAX (048)282-0234
大阪 営業所	〒536-0021	大 阪 市 城 東 区 諏 訪 3-2-20	TEL (06)6961-0747	FAX (06)6961-9303
名古屋営業所	〒454-0869	名 古 屋 市 中 川 区 荒 子 1-32	TEL (052)361-5285	FAX (052)361-5257
福 岡 営 業 所	〒816-0921	福 岡 県 大 野 城 市 仲 畑 1-10-33	TEL (092)502-9100	FAX (092)502-9104
仙 台 営 業 所	〒984-0042	仙 台 市 若 林 区 大 和 町 4-23-10	TEL (022)236-0235	FAX (022)236-0237
関 越 出 張 所	〒378-0122	群 馬 県 沼 田 市 白 沢 町 生 枝 1480	TEL (0278)53-4075	FAX (0278)53-3807
川 口 工 場	〒334-0063	川 口 市 東 本 郷 5	TEL (048)283-1611	FAX (048)282-0234
部品センター	〒334-0063	川 口 市 東 本 郷 5	TEL (048)280-5555	FAX (048)282-0330

<http://www.meiwa-ltd.co.jp>