

明和 ハイブロ プレート

HP60R

パーツリスト

エンジンパーツは除く



株式会社 明和製作所

【部品注文についてのご注意】

1. この部品表には、次の型式の部品を収録してあります。

● HP60R

2. 部品注文の際には、必ず次の事項をお知らせください。

●型式 ●部品番号 ●製造番号 ●数量

3. アッセンブリ (Assy) の構造部品については、単品販売できないものがありますのでご了承ください。

4. 部品は予告なく変更することがありますのでご了承ください。

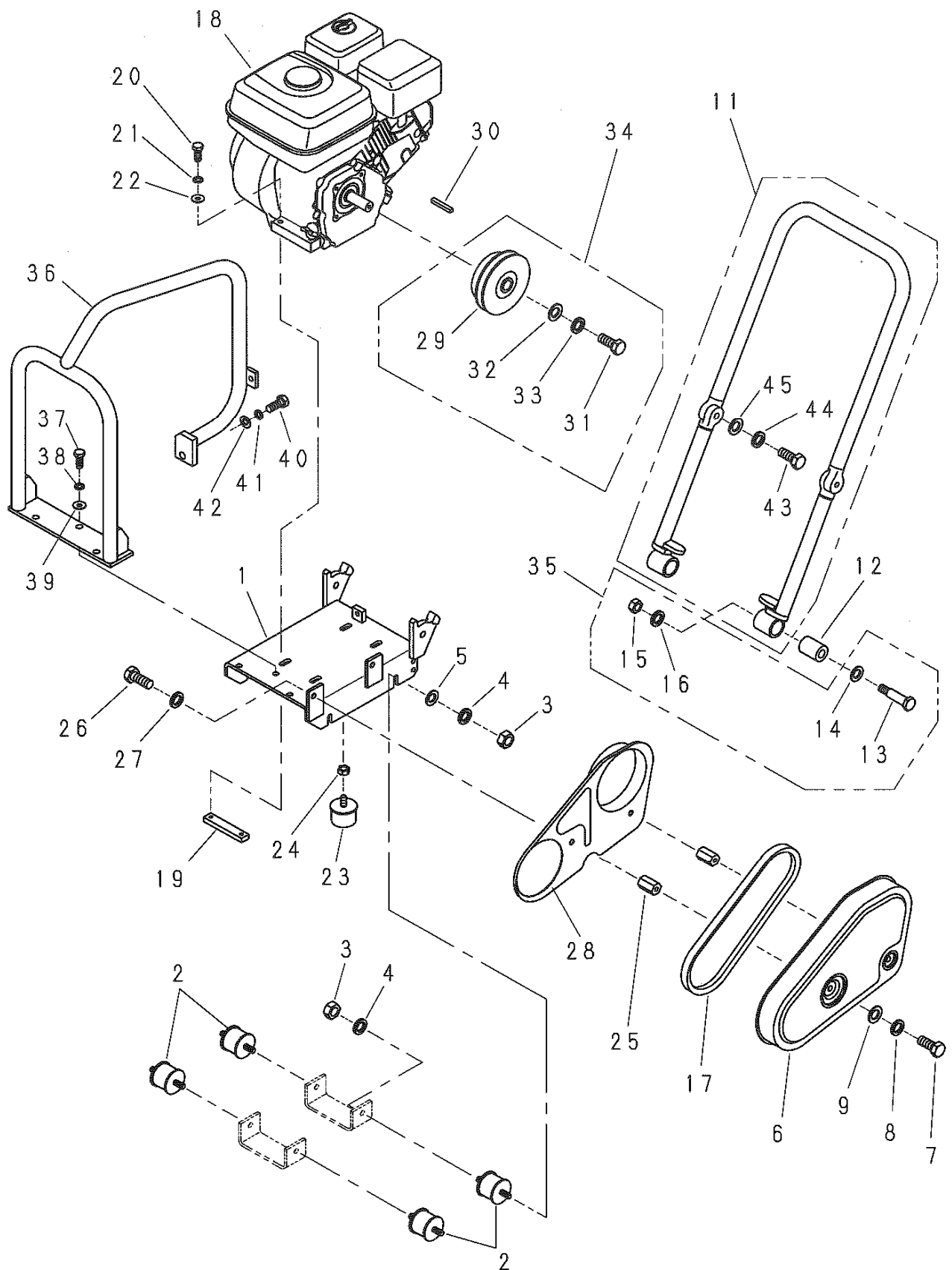
5. 部品の注文は各営業所、または工場へご用命ください。

6. 部品は必ず純正部品をご使用ください。

目次

1. 外装関係	1
2. ゴムロール関係	3
3. 起振体関係	5
4. 銘板関係	7

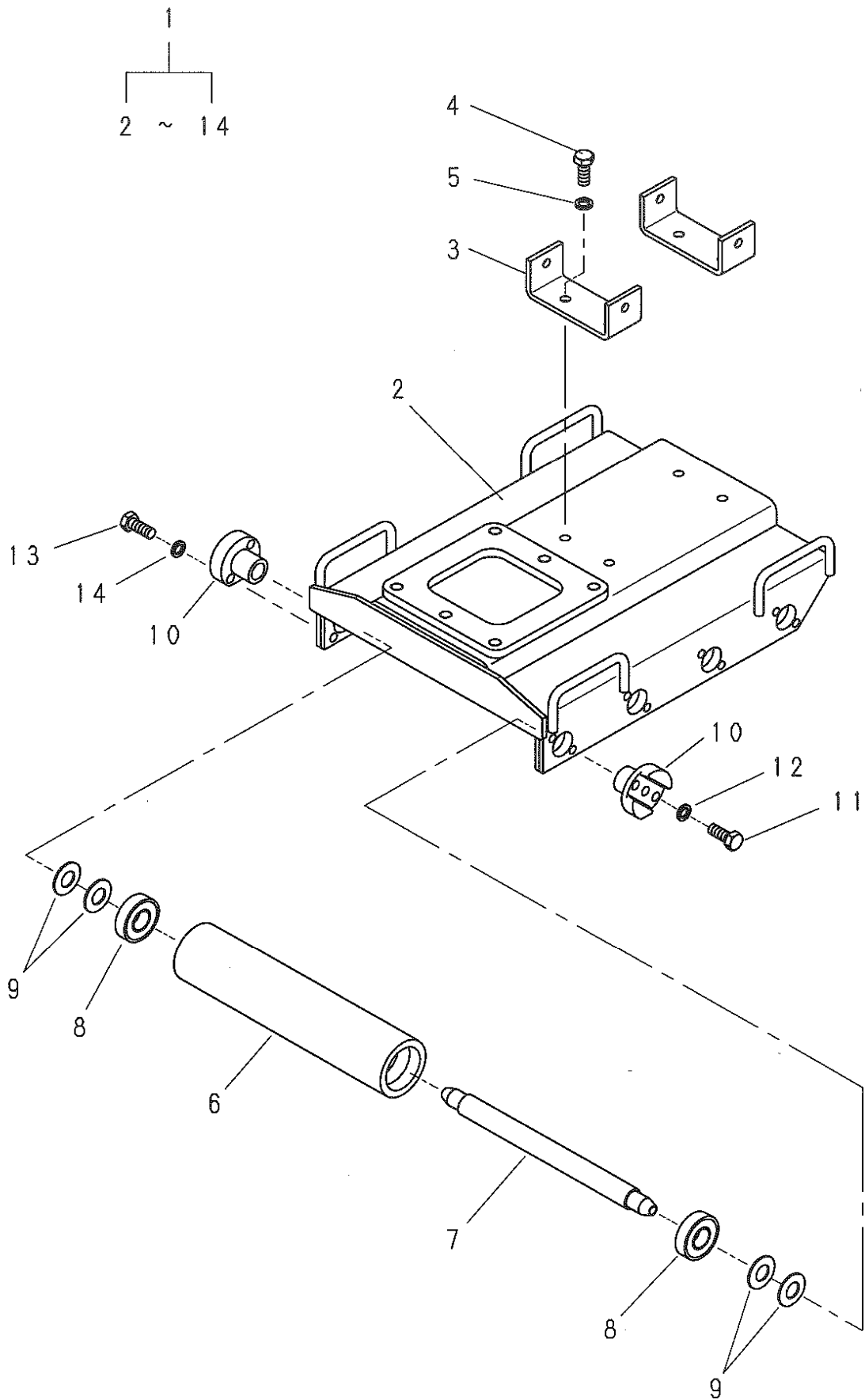
1. 外装関係



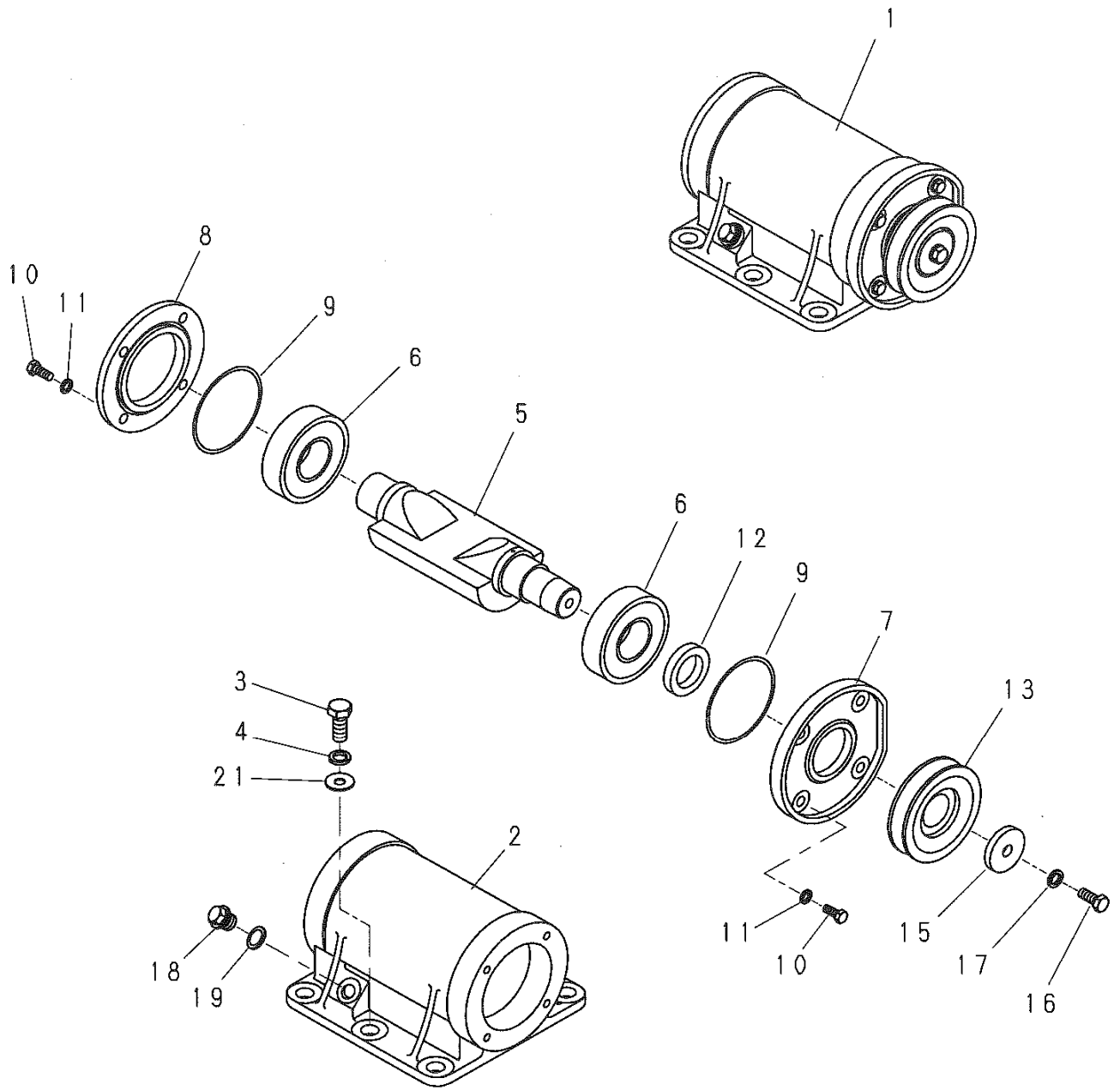
1. 外装関係

見出番号	部品番号	部 品 名 称	個 数	備 考
1	5004104	エンジン台	1	
2	5000283	防振ゴム	4	
3	1001289	ナット	8	M10
4	1001325	スプリングワッシャ	8	M10
5	1001376	ワッシャ	4	φ 10.5 × φ 25 × 3
6	5003493	プーリカバー	1	
7	1000632	ボルト	2	M10x25
8	1001325	スプリングワッシャ	2	M10
9	1001376	ワッシャ	2	φ 10.5 × φ 25 × 3
11	5004069	操作ハンドル	2	
12	5002509	ハンドル防振ゴム	2	
13	5002508	ハンドル支持ピン	2	
14	1001384	ワッシャ	2	φ 17 × φ 38 × 4.5
15	1001291	ナット	2	M14
16	1001327	スプリングワッシャ	2	M14
17	1001398	Vベルト	1	A-30R
18	1004838	エンジン	1	
19	5002904	エンジンナット	2	
20	1000614	ボルト	4	M8X40
21	1001324	スプリングワッシャ	4	M8
22	1001351	プレーンワッシャ	4	M8
23	5000289	ストップゴム	1	
24	1001289	ナット	1	M10
25	5002510	プーリカバー取付ボス	2	
26	1000632	ボルト	2	M10X25
27	1001325	スプリングワッシャ	2	M10
28	5003494	インサイドカバー	1	
29	1003969	遠心クラッチ	1	
30	4002686	キー	1	5X5X33角
31	1000612	ボルト	1	M8X30
32	1001372	ワッシャ	1	φ 8.5 × φ 28 × 4.5
33	1001324	スプリングワッシャ	1	M8
34	9000563	遠心クラッチAssy	1	
35	9000444	ハンドル支持ピンAssy	2	HP30,40,50,60,80用
36	5004105	吊りフック	1	
37	1000611	ボルト	3	M8X25
38	1001324	スプリングワッシャ	3	M8
39	1001351	プレーンワッシャ	3	M8
40	1000632	ボルト	1	M10X25
41	1001325	スプリングワッシャ	1	M10
42	1001352	プレーンワッシャ	1	M10
43	1000634	ボルト	2	M10X35
44	1001325	スプリングワッシャ	2	M10
45	1001352	プレーンワッシャ	2	M10
46				
47				

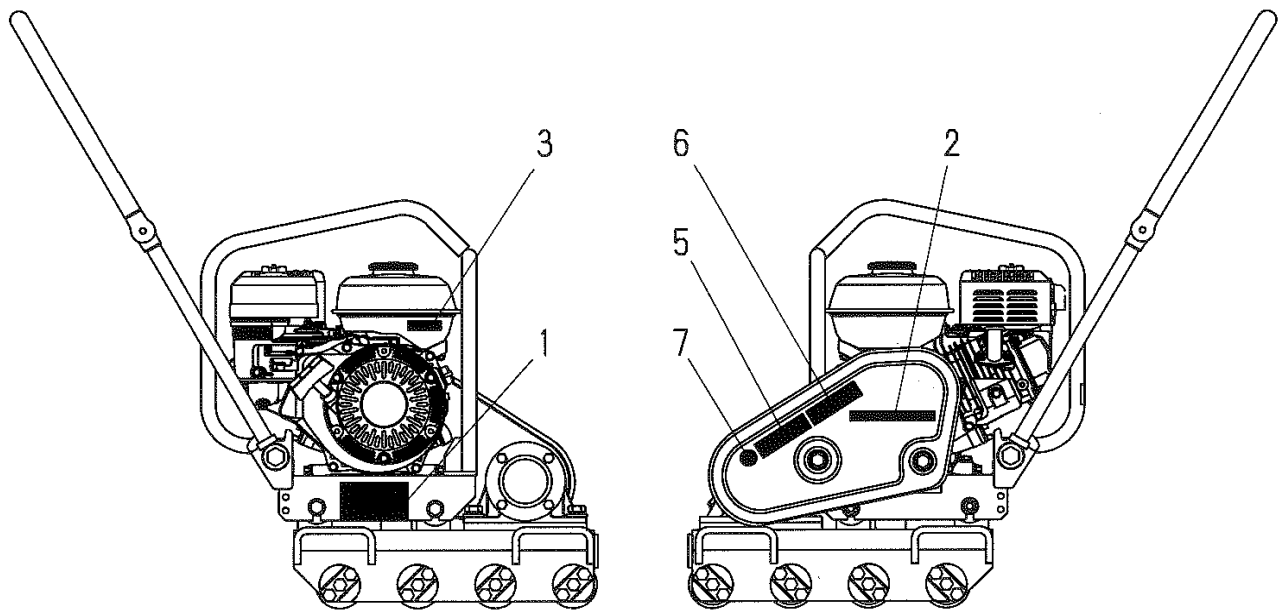
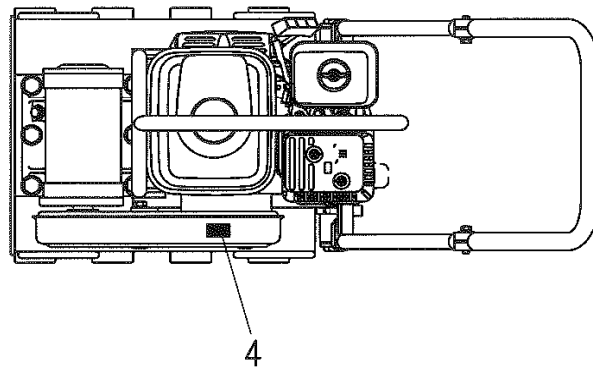
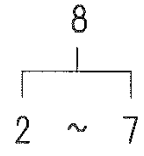
2. ゴムロール関係



3. 起振体関係



4. 銘板関係





株式会社 明和製作所

東京営業所	〒334-0063	川口市東本郷5	TEL (048)284-8883	FAX (048)282-0234
大阪営業所	〒536-0021	大阪市城東区諏訪3-2-20	TEL (06)6961-0747	FAX (06)6961-9303
名古屋営業所	〒454-0869	名古屋市中川区荒子1-32	TEL (052)361-5285	FAX (052)361-5257
福岡営業所	〒816-0921	福岡県大野城市仲畑1-10-33	TEL (092)502-9100	FAX (092)502-9104
仙台営業所	〒984-0042	仙台市若林区大和町4-23-10	TEL (022)236-0235	FAX (022)236-0237
関越出張所	〒378-0122	群馬県沼田市白沢町生枝1480	TEL (0278)53-4075	FAX (0278)53-3807
川口工場	〒334-0063	川口市東本郷5	TEL (048)283-1611	FAX (048)282-0234
部品センター	〒334-0063	川口市東本郷5	TEL (048)280-5555	FAX (048)282-0330

<http://www.meiwa-ltd.co.jp>