

明和プレート

HP80 HP80W
HP80TP HP80TPW

パーツリスト

エンジンパーツは除く



株式会社 明和製作所

【部品注文についてのご注意】

1. この部品表には、次の型式の部品を収録してあります。

- HP80
- HP80W
- HP80TP
- HP80TPW

2. 部品注文の際には、必ず次の事項をお知らせください。

- 型式
- 部品番号
- 製造番号
- 数量

3. アッセンブリ (Assy) の構造部品については、単品販売できないものがありますのでご了承ください。

4. 部品は予告なく変更することがありますのでご了承ください。

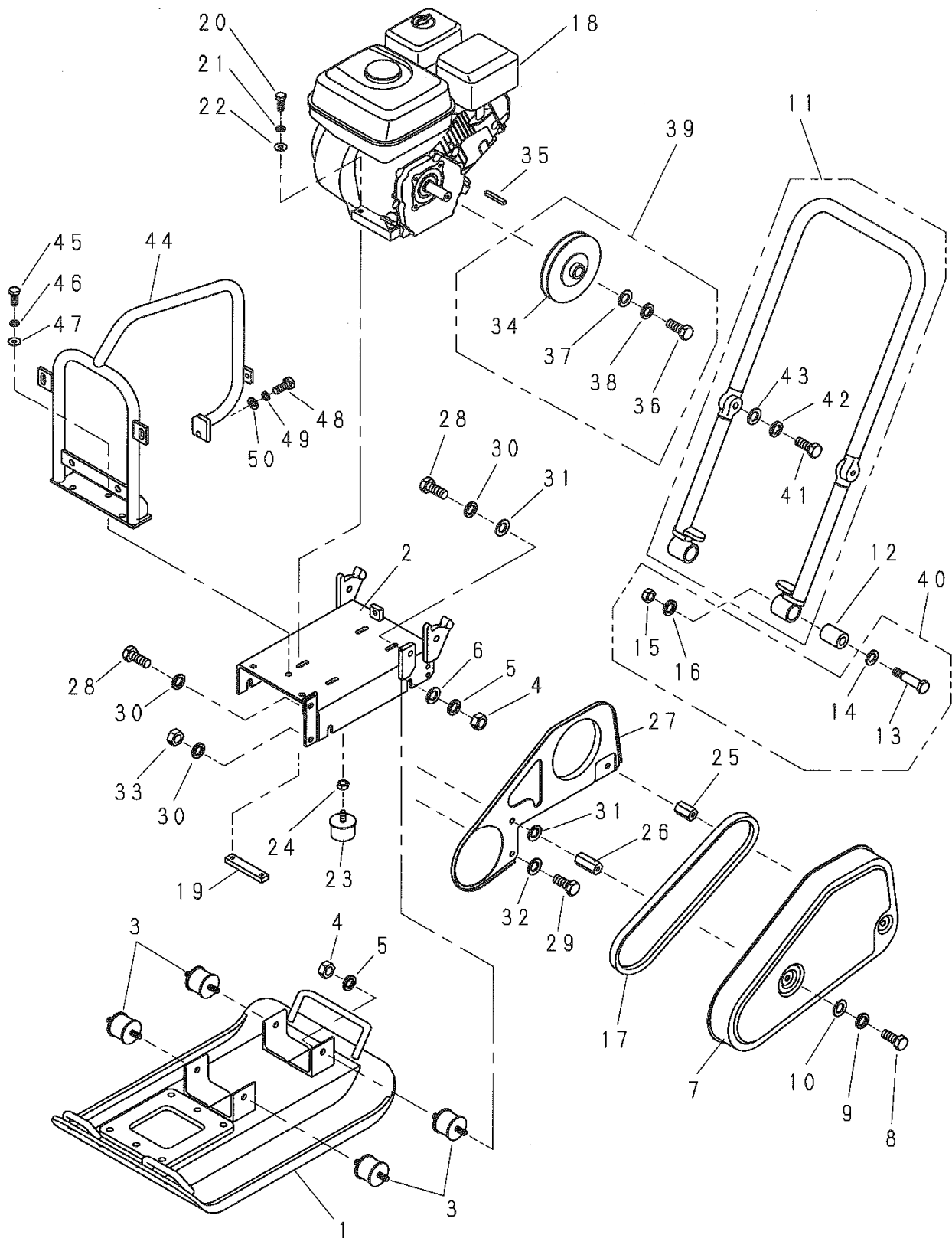
5. 部品の注文は各営業所、または部品センター、工場へご用命ください。

6. 部品は必ず純正部品をご使用ください。

目次

| | |
|----------------------------|----|
| 1-1. 外装関係 | 1 |
| 1-2. 外装関係 (HP80TP,HP80TPW) | 5 |
| 2. 起振体関係 | 7 |
| 3. 散水関係 (HP80W,HP80TPW) | 9 |
| 4. 銘板関係 | 11 |
| 5. 運搬車(オプション) | 13 |

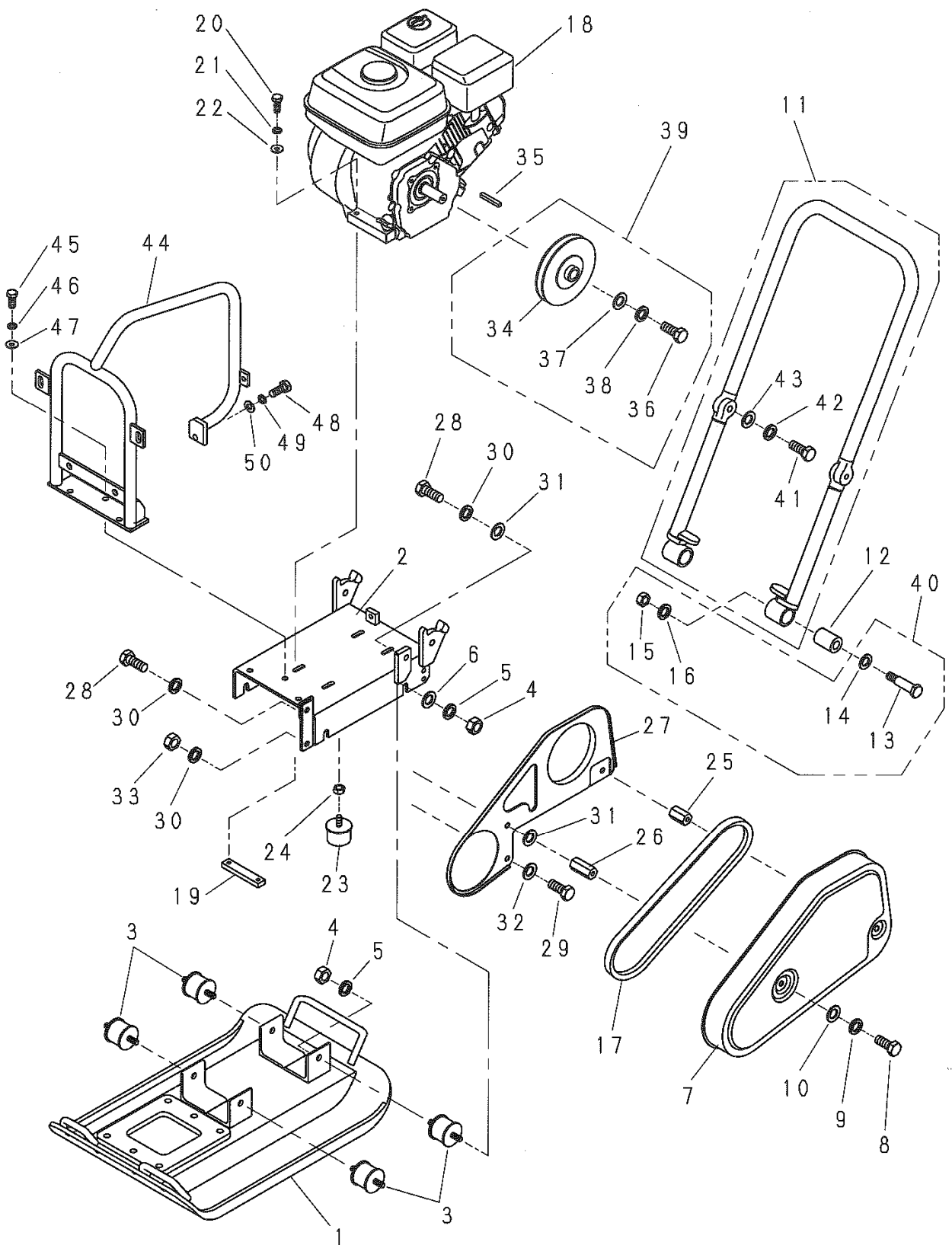
1-1. 外装関係



1-1. 外装関係

| 見出番号 | 部品番号 | 部 品 名 称 | 個 数 | | | | 備 考 |
|------|---------|----------------|-----|-----|------|-------|--------------------------------------|
| | | | 80 | 80W | 80TP | 80TPW | |
| 1 | 5000310 | 振動板 | 1 | 1 | 1 | 1 | |
| 2 | 5003784 | エンジン台 | 1 | 1 | 1 | 1 | |
| 3 | 5000312 | 防振ゴム | 4 | 4 | 4 | 4 | |
| 4 | 1001290 | ナット | 8 | 8 | 8 | 8 | M12 |
| 5 | 1001326 | スプリングワッシャ | 8 | 8 | 8 | 8 | M12 |
| 6 | 1001382 | ワッシャ | 4 | 4 | 4 | 4 | $\phi 12.5 \times \phi 35 \times 3$ |
| 7 | 5003510 | プーリカバー | 1 | 1 | 1 | 1 | |
| 8 | 1000632 | ボルト | 2 | 2 | 2 | 2 | M10×25 |
| 9 | 1001325 | スプリングワッシャ | 2 | 2 | 2 | 2 | M10 |
| 10 | 1001376 | ワッシャ | 2 | 2 | 2 | 2 | $\phi 10.5 \times \phi 25 \times 3$ |
| 11 | 5004069 | 操作ハンドル | 1 | 1 | 1 | 1 | |
| 12 | 5002509 | ハンドル防振ゴム | 2 | 2 | 2 | 2 | |
| 13 | 5002508 | ハンドル支持ピン | 2 | 2 | 2 | 2 | |
| 14 | 1001384 | ワッシャ | 2 | 2 | 2 | 2 | $\phi 17 \times \phi 38 \times 4.5$ |
| 15 | 1001291 | ナット | 2 | 2 | 2 | 2 | M14 |
| 16 | 1001327 | スプリングワッシャ | 2 | 2 | 2 | 2 | M14 |
| 17 | 1004856 | Vベルト | 1 | 1 | 1 | 1 | |
| 18 | 1004852 | エンジン | 1 | 1 | 1 | 1 | |
| 19 | 5002904 | エンジンナット | 2 | 2 | 2 | 2 | |
| 20 | 1000614 | ボルト | 4 | 4 | 4 | 4 | M8X40 |
| 21 | 1001324 | スプリングワッシャ | 4 | 4 | 4 | 4 | M8 |
| 22 | 1001351 | プレーンワッシャ | 4 | 4 | 4 | 4 | M8 |
| 23 | 5000289 | ストップゴム | 1 | 1 | 1 | 1 | |
| 24 | 1001289 | ナット | 1 | 1 | 1 | 1 | M10 |
| 25 | 5002895 | プーリカバー取付ボルト(A) | 2 | 2 | 2 | 2 | |
| 26 | 5002896 | プーリカバー取付ボルト(B) | 1 | 1 | 1 | 1 | |
| 27 | 5003511 | インサイドカバー | 1 | 1 | 1 | 1 | |
| 28 | 1000633 | ボルト | 2 | 2 | 2 | 2 | M10X30 |
| 29 | 1000632 | ボルト | 1 | 1 | 1 | 1 | M10X25 |
| 30 | 1001325 | スプリングワッシャ | 3 | 3 | 3 | 3 | M10 |
| 31 | 1001378 | ワッシャ | 2 | 2 | 2 | 2 | $\phi 10.5 \times \phi 40 \times 3$ |
| 32 | 1001376 | ワッシャ | 1 | 1 | 1 | 1 | $\phi 10.5 \times \phi 25 \times 3$ |
| 33 | 1001289 | ナット | 1 | 1 | 1 | 1 | M10 |
| 34 | 1004862 | 遠心クラッチ | 1 | 1 | 1 | 1 | |
| 35 | 4002686 | キー | 1 | 1 | 1 | 1 | 5X5X33角 |
| 36 | 1000611 | ボルト | 1 | 1 | 1 | 1 | M8X25 |
| 37 | 1001372 | ワッシャ | 1 | 1 | 1 | 1 | $\phi 8.5 \times \phi 28 \times 4.5$ |
| 38 | 1001324 | スプリングワッシャ | 1 | 1 | 1 | 1 | M8 |
| 39 | 9000669 | 遠心クラッチAssy | 1 | 1 | 1 | 1 | |
| 40 | 9000444 | ハンドル支持ピンAssy | 2 | 2 | 2 | 2 | |
| 41 | 1000634 | ボルト | 2 | 2 | 2 | 2 | |
| 42 | 1001325 | スプリングワッシャ | 2 | 2 | 2 | 2 | |
| 43 | 1001352 | プレーンワッシャ | 2 | 2 | 2 | 2 | |
| 44 | 5004093 | 吊フック | 1 | 1 | 1 | 1 | |
| 45 | 1000611 | ボルト | 3 | 3 | 3 | 3 | M8X25 |
| 46 | 1001324 | スプリングワッシャ | 3 | 3 | 3 | 3 | M8 |
| 47 | 1001351 | プレーンワッシャ | 3 | 3 | 3 | 3 | M8 |

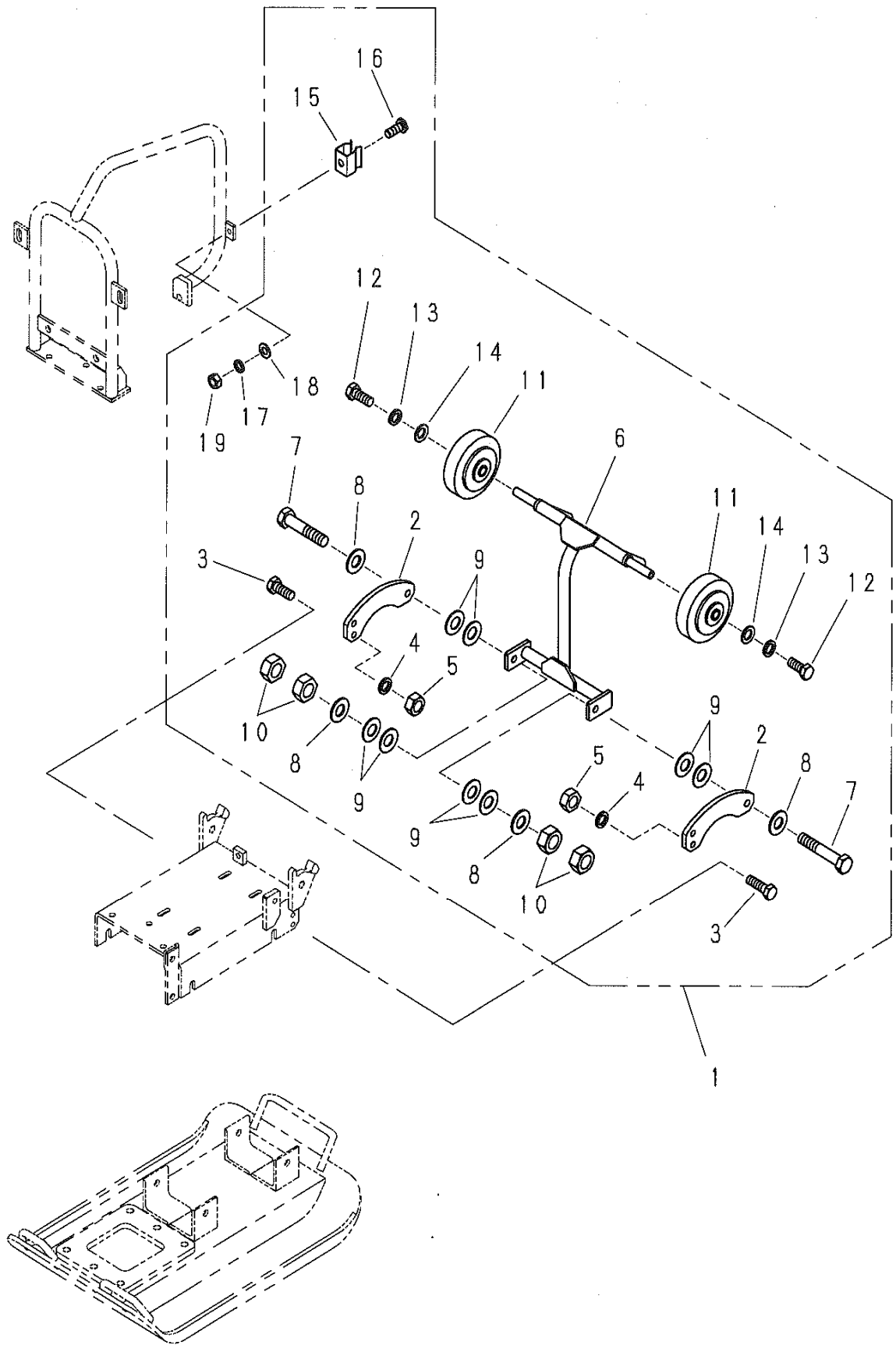
1-1. 外装関係



1-1. 外装関係

| 見出 番号 | 部品番号 | 部 品 名 称 | 個 数 | | | | 備 考 |
|----------|---------|-----------|-----|-----|------|-------|--------|
| | | | 80 | 80W | 80TP | 80TPW | |
| 48 | 1000632 | ボルト | 1 | 1 | 1 | 1 | M10X25 |
| 49 | 1001325 | スプリングワッシャ | 1 | 1 | 1 | 1 | M10 |
| 50 | 1001352 | プレーンワッシャ | 1 | 1 | 1 | 1 | M10 |
| | | | | | | | |
| | | | | | | | |
| | | | | | | | |
| | | | | | | | |
| | | | | | | | |
| | | | | | | | |
| | | | | | | | |
| | | | | | | | |
| | | | | | | | |
| | | | | | | | |
| | | | | | | | |
| | | | | | | | |
| | | | | | | | |
| | | | | | | | |
| | | | | | | | |
| | | | | | | | |
| | | | | | | | |
| | | | | | | | |
| | | | | | | | |
| | | | | | | | |

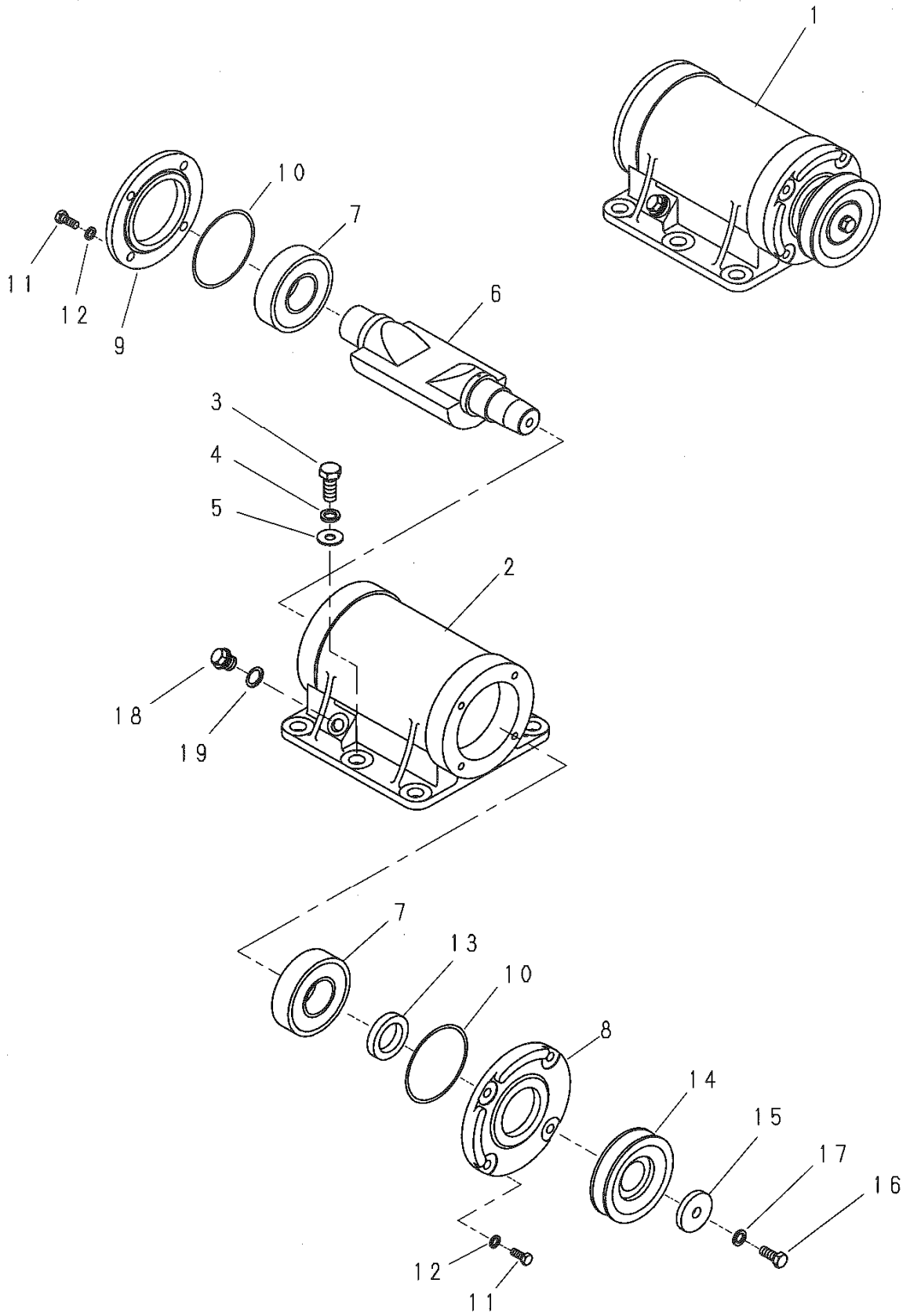
1-2. 外装関係 (HP80TP, HP80TPW)



1-2. 外装関係 (HP80TP , HP80TPW)

| 見出 番号 | 部品番号 | 部 品 名 称 | 個 数 | | | | 備 考 |
|----------|---------|-----------|-----|-----|------|-------|-------------|
| | | | 80 | 80W | 80TP | 80TPW | |
| 1 | 9000666 | タイヤAssy | | | 1 | 1 | |
| 2 | 5004094 | 連結板 | | | 2 | 2 | |
| 3 | 1000612 | ボルト | | | 4 | 4 | M8X30 |
| 4 | 1001324 | スプリングワッシャ | | | 4 | 4 | M8 |
| 5 | 1001288 | ナット | | | 4 | 4 | M8 |
| 6 | 5004095 | タイヤブラケット | | | 1 | 1 | |
| 7 | 1000636 | ボルト | | | 2 | 2 | M10×45 |
| 8 | 1001376 | ワッシャ | | | 4 | 4 | φ10.5×φ25×3 |
| 9 | 1002633 | 皿バネ | | | 8 | 8 | H10 |
| 10 | 1001289 | ナット | | | 4 | 4 | M10 |
| 11 | 1004830 | タイヤ | | | 2 | 2 | |
| 12 | 1000609 | ボルト | | | 2 | 2 | M8X20 |
| 13 | 1001324 | スプリングワッシャ | | | 2 | 2 | M8 |
| 14 | 1001371 | ワッシャ | | | 2 | 2 | φ8.5×φ18×3 |
| 15 | 5000627 | 散水パイプ受具 | | | 1 | 1 | |
| 16 | 5004078 | ボルト | | | 1 | 1 | |
| 17 | 1001324 | スプリングワッシャ | | | 1 | 1 | M8 |
| 18 | 1001351 | ワッシャ | | | 1 | 1 | M8 |
| 19 | 1001288 | ナット | | | 1 | 1 | M8 |
| | | | | | | | |
| | | | | | | | |
| | | | | | | | |
| | | | | | | | |
| | | | | | | | |
| | | | | | | | |
| | | | | | | | |
| | | | | | | | |
| | | | | | | | |
| | | | | | | | |
| | | | | | | | |

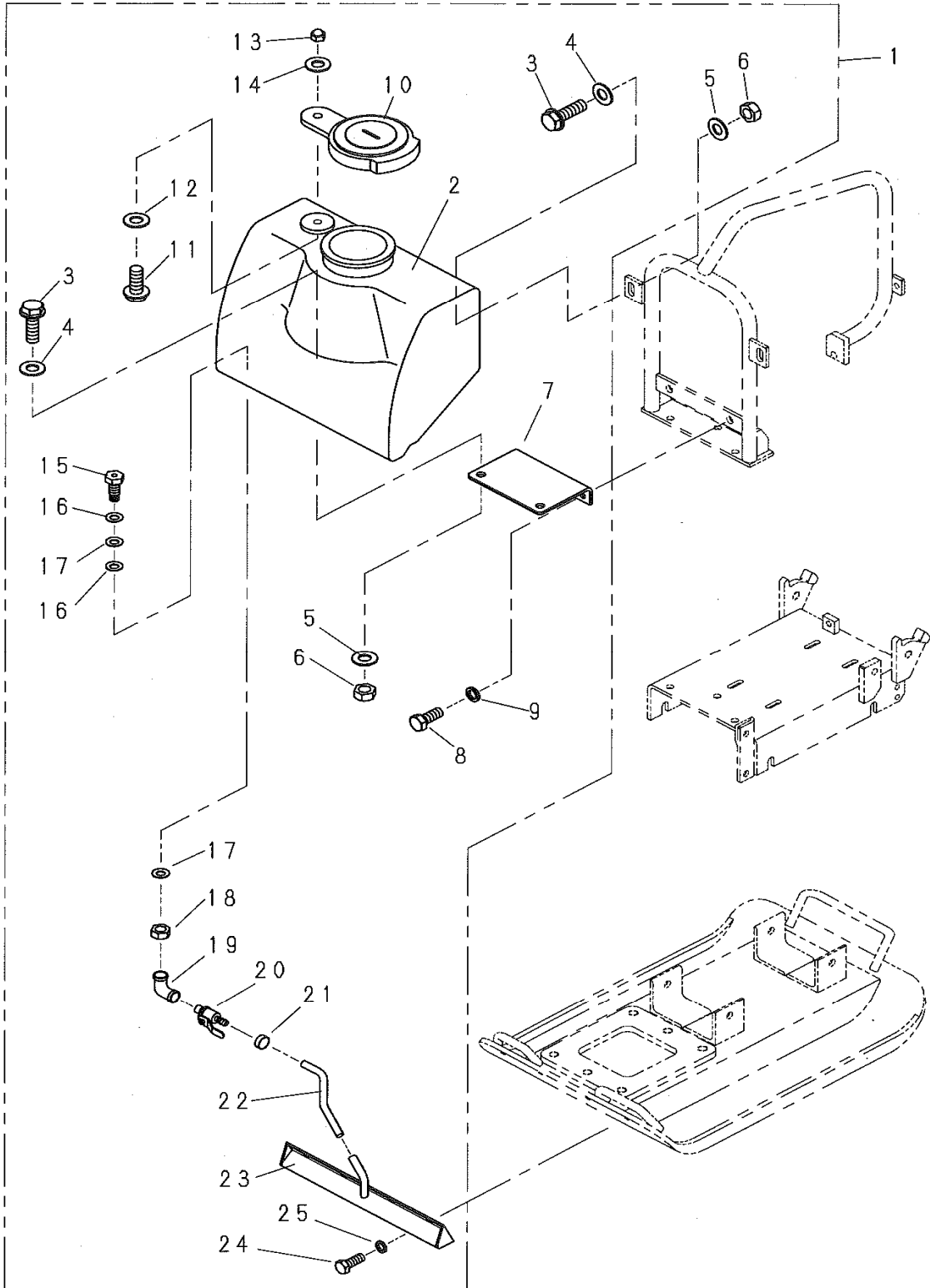
2. 起振体関係



2. 起振体関係

| 見出 番号 | 部品番号 | 部 品 名 称 | 個 数 | | | | 備 考 |
|----------|---------|------------|-----|-----|------|-------|--------------------|
| | | | 80 | 80W | 80TP | 80TPW | |
| 1 | 9000581 | 起振体Assy(A) | 1 | 1 | 1 | 1 | |
| 2 | 5003137 | 起振体ケース | 1 | 1 | 1 | 1 | |
| 3 | 1000674 | ボルト | 6 | 6 | 6 | 6 | M14X35 |
| 4 | 1001327 | スプリングワッシャ | 6 | 6 | 6 | 6 | M14 |
| 5 | 1003395 | ワッシャ | 6 | 6 | 6 | 6 | φ 15 × φ 30 × 4.5H |
| 6 | 5003780 | 起振体 | 1 | 1 | 1 | 1 | |
| 7 | 1001410 | ベアリング | 2 | 2 | 2 | 2 | |
| 8 | 5000319 | ベアリング押エ(A) | 1 | 1 | 1 | 1 | |
| 9 | 5000320 | ベアリング押エ(B) | 1 | 1 | 1 | 1 | |
| 10 | 1001404 | Oリング | 2 | 2 | 2 | 2 | |
| 11 | 1000611 | ボルト | 8 | 8 | 8 | 8 | M8X25 |
| 12 | 1001324 | スプリングワッシャ | 8 | 8 | 8 | 8 | M8 |
| 13 | 1004473 | オイルシール | 1 | 1 | 1 | 1 | |
| 14 | 5004114 | プーリ | 1 | 1 | 1 | 1 | |
| 15 | 1002018 | ワッシャ | 1 | 1 | 1 | 1 | φ 10.5 × φ 40 × 6 |
| 16 | 1000633 | ボルト | 1 | 1 | 1 | 1 | M10X30 |
| 17 | 1001325 | スプリングワッシャ | 1 | 1 | 1 | 1 | M10 |
| 18 | 1001420 | プラグ | 1 | 1 | 1 | 1 | |
| 19 | 5003981 | パッキン | 1 | 1 | 1 | 1 | |
| | | | | | | | |
| | | | | | | | |
| | | | | | | | |
| | | | | | | | |
| | | | | | | | |
| | | | | | | | |
| | | | | | | | |
| | | | | | | | |
| | | | | | | | |
| | | | | | | | |

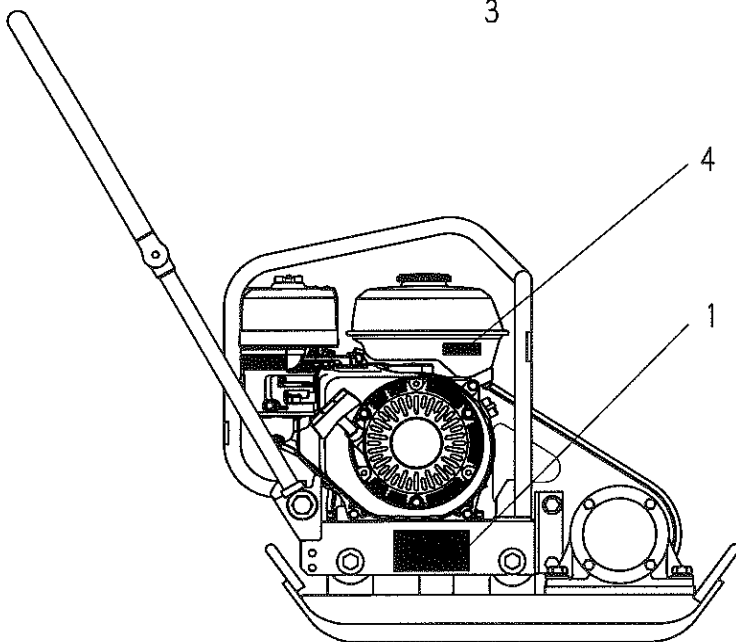
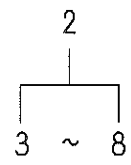
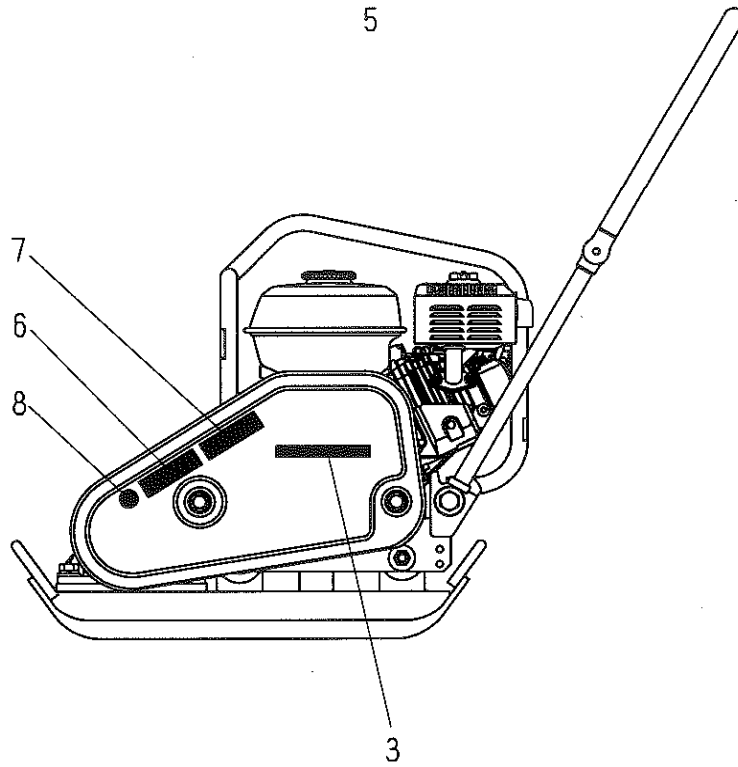
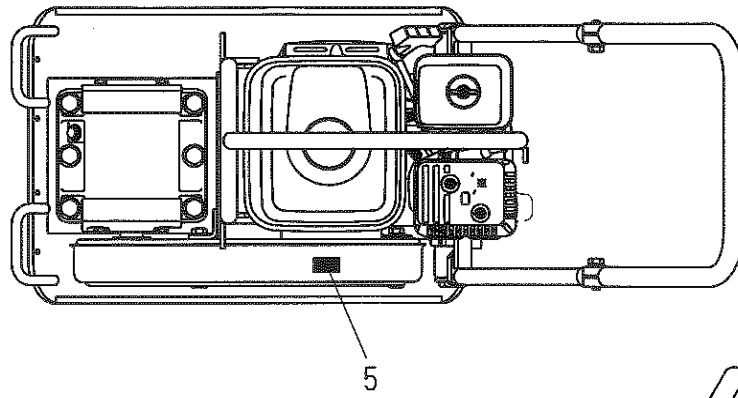
3. 散水関係 (HP80W, HP80TPW)



3. 散水関係 (HP80W , HP80TPW)

| 見出番号 | 部品番号 | 部品名称 | 個数 | | | | 備考 |
|------|---------|-----------|----|-----|------|-------|-------------|
| | | | 80 | 80W | 80TP | 80TPW | |
| 1 | 9000665 | 散水装置Assy | | 1 | | 1 | |
| 2 | 5004024 | 水タンク | | 1 | | 1 | |
| 3 | 1004801 | フランジボルト | | 4 | | 4 | M12X30 |
| 4 | 1004803 | パッキン | | 4 | | 4 | φ12Xφ17.5X2 |
| 5 | 1001381 | ワッシャ | | 4 | | 4 | φ13Xφ25X3 |
| 6 | 1001290 | ナット | | 4 | | 4 | M12 |
| 7 | 5004096 | 水タンクブラケット | | 1 | | 1 | |
| 8 | 1000633 | ボルト | | 2 | | 2 | M10X30 |
| 9 | 1001325 | スプリングワッシャ | | 2 | | 2 | M10 |
| 10 | 1003901 | 水タンクキャップ | | 1 | | 1 | |
| 11 | 1004801 | フランジボルト | | 1 | | 1 | M12X30 |
| 12 | 1004803 | パッキン | | 1 | | 1 | φ12Xφ17.5X2 |
| 13 | 1003208 | 袋ナット | | 1 | | 1 | |
| 14 | 1001382 | ワッシャ | | 1 | | 1 | φ12.5Xφ35X3 |
| 15 | 5004025 | ジョイント | | 1 | | 1 | |
| 16 | 5000229 | パッキン | | 2 | | 2 | |
| 17 | 1001355 | プレーンワッシャ | | 2 | | 2 | M16 |
| 18 | 1001292 | ナット | | 1 | | 1 | M16 |
| 19 | 5004097 | エルボ | | 1 | | 1 | |
| 20 | 1004831 | コック | | 1 | | 1 | |
| 21 | 1004832 | クリップ | | 1 | | 1 | |
| 22 | 1004871 | ビニールホース | | 1 | | 1 | |
| 23 | 5000315 | 散水板 | | 1 | | 1 | |
| 24 | 1000607 | ボルト | | 4 | | 4 | M8X16 |
| 25 | 1001324 | スプリングワッシャ | | 4 | | 4 | M8 |
| | | | | | | | |
| | | | | | | | |
| | | | | | | | |
| | | | | | | | |
| | | | | | | | |
| | | | | | | | |
| | | | | | | | |
| | | | | | | | |
| | | | | | | | |
| | | | | | | | |
| | | | | | | | |
| | | | | | | | |
| | | | | | | | |
| | | | | | | | |
| | | | | | | | |
| | | | | | | | |
| | | | | | | | |

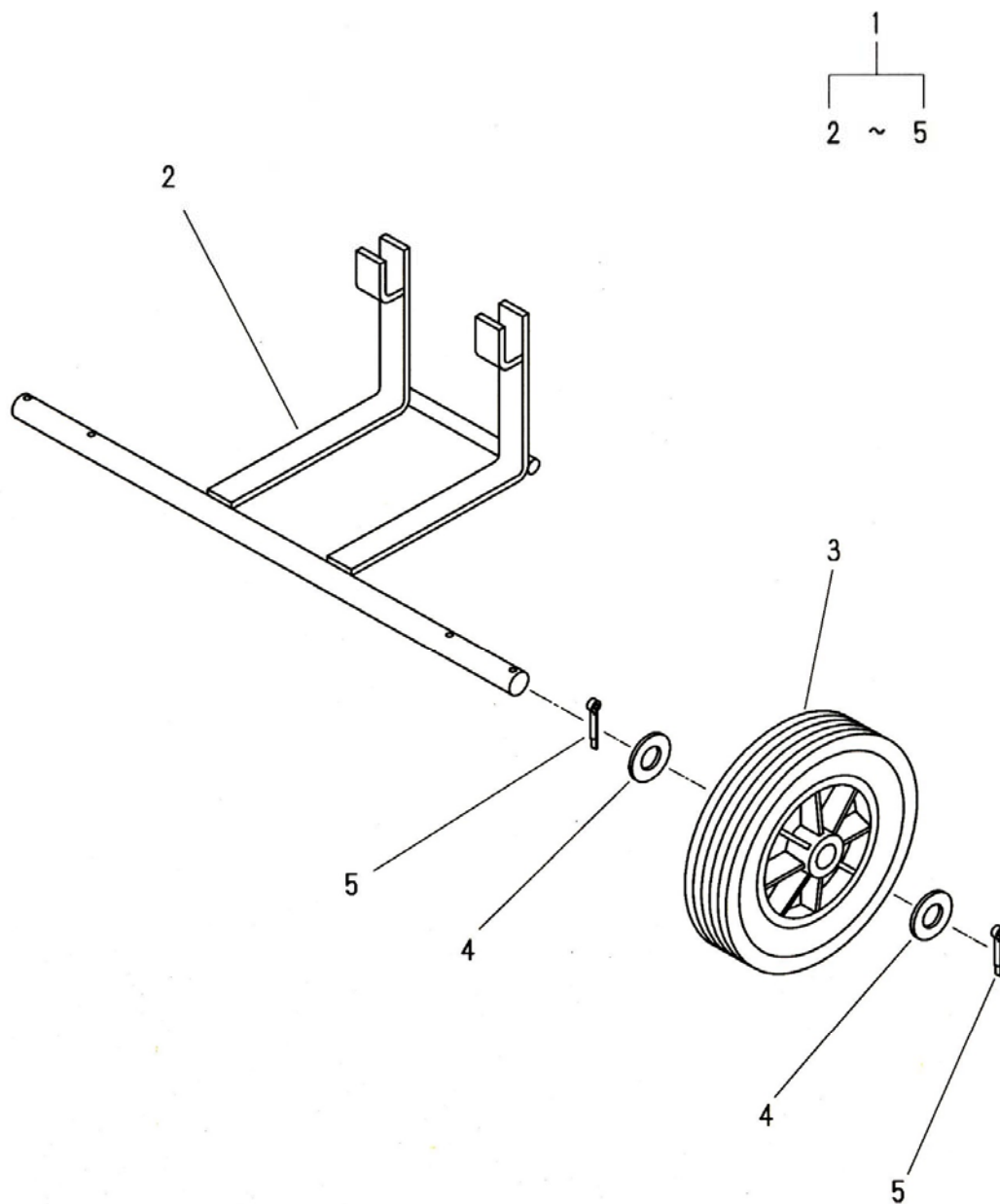
4. 銘板関係



4. 銘板関係

| 見出 番号 | 部品番号 | 部 品 名 称 | 個 数 | | | | 備 考 |
|----------|---------|-----------|-----|-----|------|-------|--------------|
| | | | 80 | 80W | 80TP | 80TPW | |
| 1 | 1004761 | 製造銘板(非売品) | 1 | 1 | 1 | 1 | |
| 2 | 9000670 | 銘板Assy | 1 | 1 | 1 | 1 | |
| 3 | 1004226 | ラベル | 1 | 1 | 1 | 1 | エンブレム(meiwa) |
| 4 | 1002354 | ラベル | 1 | 1 | 1 | 1 | 回転数 |
| 5 | 1004755 | ラベル | 1 | 1 | 1 | 1 | Vベルト |
| 6 | 1002287 | ラベル | 1 | 1 | 1 | 1 | PL銘板 |
| 7 | 1002286 | ラベル | 1 | 1 | 1 | 1 | PL銘板 |
| 8 | 1002284 | ラベル | 1 | 1 | 1 | 1 | PL銘板 |
| | | | | | | | |
| | | | | | | | |
| | | | | | | | |
| | | | | | | | |
| | | | | | | | |
| | | | | | | | |
| | | | | | | | |
| | | | | | | | |
| | | | | | | | |
| | | | | | | | |
| | | | | | | | |
| | | | | | | | |
| | | | | | | | |
| | | | | | | | |

5. 運搬車(オプション)



5. 運搬車(オプション)

| 見出 番号 | 部品番号 | 部 品 名 称 | 個 数 | | | | 備 考 |
|----------|---------|----------|-----|-----|------|-------|-----|
| | | | 80 | 80W | 80TP | 80TPW | |
| 1 | 9000027 | 運搬車Assy | 1 | 1 | | | |
| 2 | 5000316 | 運搬車 | 1 | 1 | | | |
| 3 | 1001426 | タイヤ | 2 | 2 | | | |
| 4 | 1001357 | プレーンワッシャ | 4 | 4 | | | M20 |
| 5 | 1001396 | 割ピン | 4 | 4 | | | |
| | | | | | | | |
| | | | | | | | |
| | | | | | | | |
| | | | | | | | |
| | | | | | | | |
| | | | | | | | |
| | | | | | | | |
| | | | | | | | |
| | | | | | | | |
| | | | | | | | |
| | | | | | | | |
| | | | | | | | |
| | | | | | | | |
| | | | | | | | |
| | | | | | | | |
| | | | | | | | |
| | | | | | | | |
| | | | | | | | |
| | | | | | | | |



株式会社 明和製作所

| | | | | |
|--------|-----------|------------------|-------------------|-------------------|
| 東京営業所 | 〒334-0063 | 川口市東本郷5 | TEL (048)284-8883 | FAX (048)282-0234 |
| 大阪営業所 | 〒536-0021 | 大阪市城東区諏訪3-2-20 | TEL (06)6961-0747 | FAX (06)6961-9303 |
| 名古屋営業所 | 〒454-0869 | 名古屋市中川区荒子1-32 | TEL (052)361-5285 | FAX (052)361-5257 |
| 福岡営業所 | 〒816-0921 | 福岡県大野城市仲畑1-10-33 | TEL (092)502-9100 | FAX (092)502-9104 |
| 仙台営業所 | 〒984-0042 | 仙台市若林区大和町4-23-10 | TEL (022)236-0235 | FAX (022)236-0237 |
| 関越出張所 | 〒378-0122 | 群馬県沼田市白沢町生枝1480 | TEL (0278)53-4075 | FAX (0278)53-3807 |
| 川口工場 | 〒334-0063 | 川口市東本郷5 | TEL (048)283-1611 | FAX (048)282-0234 |
| 部品センター | 〒334-0063 | 川口市東本郷5 | TEL (048)280-5555 | FAX (048)282-0330 |

<http://www.meiwa-ltd.co.jp>