

明和ランマ

HR70/HR70D

パーツリスト

エンジンパーツは除く



株式会社 明和製作所

【部品注文についてのご注意】

1. この部品表には、次の型式の部品を収録してあります。

●HR70

●HR70D

2. 部品注文の際には、必ず次の事項をお知らせください。

●型式

●部品番号

●製造番号

●数量

3. アッセンブリ (Assy) の構造部品については、単品販売できないものがありますのでご了承ください。

4. 部品は予告なく変更することがありますのでご了承ください。

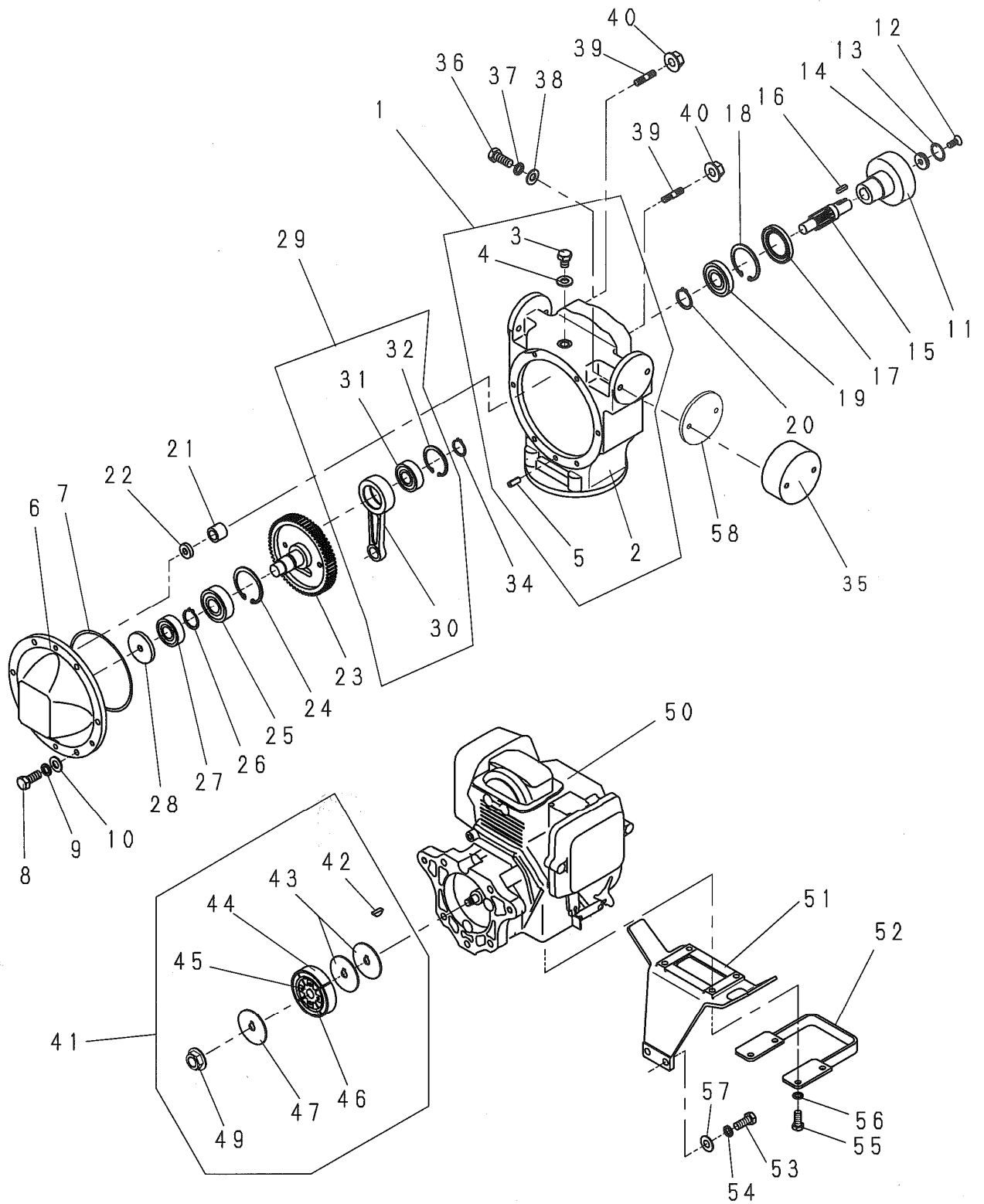
5. 部品の注文は各営業所、または部品センター、工場へご用命ください。

6. 部品は必ず純正部品をご使用ください。

目次

1. クランクケース・エンジン関係	1
2-1. 上部・下部シリンダ・フート関係 (HR70/70D)	5
2-2. 上部・下部シリンダ・ウレタンフート関係(オプション)	7
3. タンク・ハンドル関係	9
4. ダブルクリーナ関係(HR70D)	11
5. 銘板関係	13
6. 運搬車関係(オプション)	15

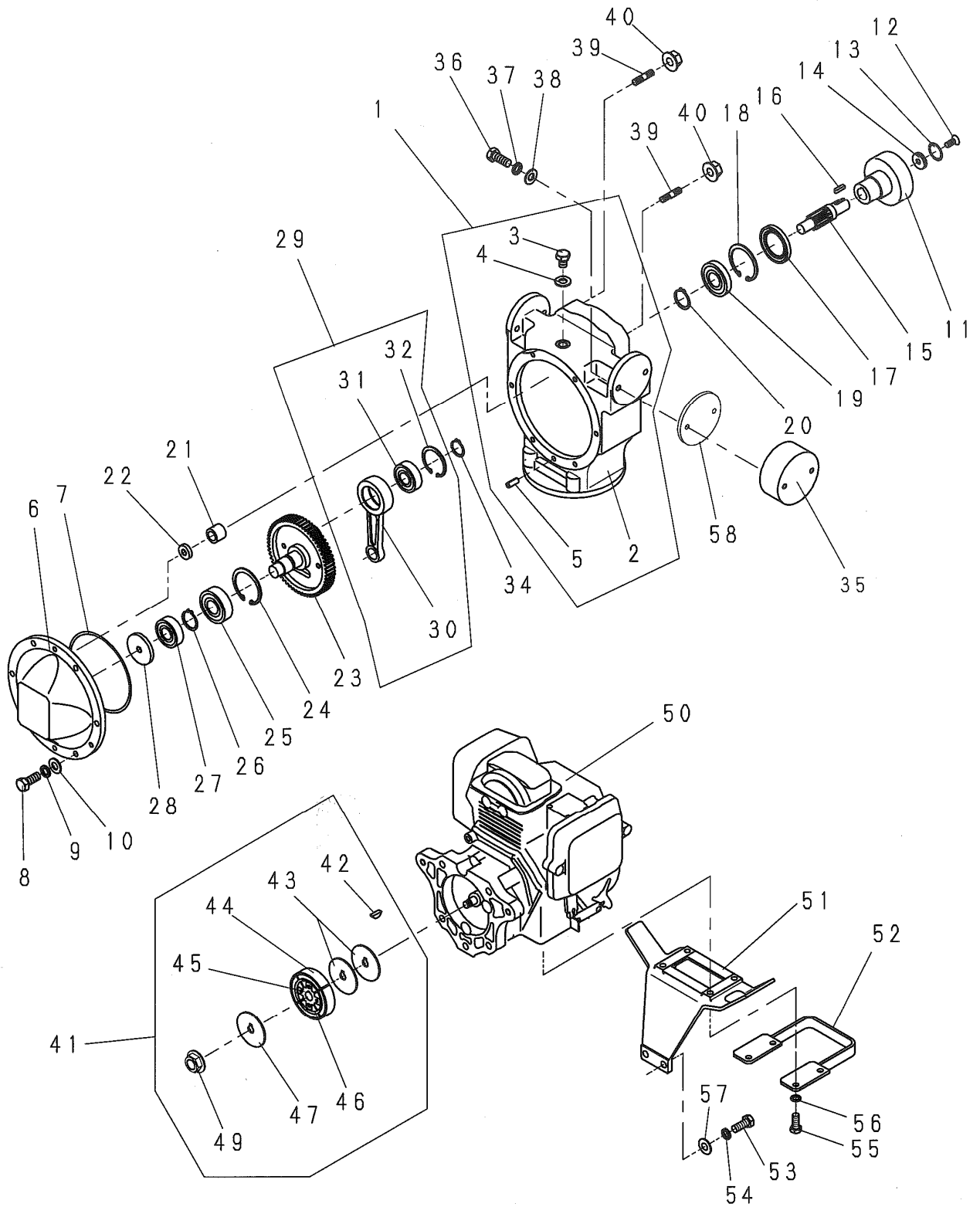
1. クランクケース・エンジン関係



1. クランクケース・エンジン関係

見出番号	部品番号	部 品 名 称	個 数		備 考
			HR70	HR70D	
1	9000114	クランクケースAssy	1	1	RTc65
2	5000172	クランクケース	1	1	単品出荷不可
3	1001420	プラグ	1	1	
4	5003981	パッキン	1	1	
5	1001512	バネピン	1	1	φ8X20
6	5002879	ベアリングケース	1	1	
7	1001535	Oリング	1	1	
8	1000612	ボルト	6	6	M8X30
9	1001324	スプリングワッシャ	6	6	M8
10	1001351	プレーンワッシャ	6	6	M8
11	1004843	クラッチドラム	1	1	
12	1003722	六角穴付皿ボルト	1	1	M8X20
13	1003726	Oリング	1	1	
14	5002819	Oリングワッシャ	1	1	
15	5004086	ピニオンギヤ	1	1	
16	1001498	キー	1	1	5X5X20 両角
17	1003728	オイルシール	1	1	
18	1001533	スナップリング	1	1	
19	1003713	ベアリング	1	1	
20	1001526	スナップリング	1	1	
21	1001556	ベアリング	1	1	
22	5000175	ベアリングカラー(A)	1	1	
23	5002884	クランクギヤ	1	1	
24	1001533	スナップリング	1	1	
25	1003713	ベアリング	1	1	
26	1001526	スナップリング	1	1	
27	1003711	ベアリング	1	1	
28	5000177	ベアリングカラー(B)	1	1	
29	9000664	クランクロッドAssy	1	1	HR70
30	5004087	クランクロッド	1	1	
31	1001565	ベアリング	1	1	
32	1001530	スナップリング	1	1	
34	1001521	スナップリング	1	1	
35	5000196	ハンドル防振ゴム	2	2	
36	1001452	ボルト	4	4	M8X28
37	1001324	スプリングワッシャ	4	4	M8
38	1001351	プレーンワッシャ	4	4	M8
39	4001808	スタッドボルト	4	4	
40	4001810	フランジナット	4	4	
41	9000305	クラッチAssy	1	1	
42	1001820	ウッドラフキー	1	1	
43	4001802	ガイドプレート(A)	2	2	
44	4001801	クラッチシューカンビ	4	4	
45	4001804	クラッチボス	1	1	
46	4001800	クラッチスプリング	2	2	
47	4001803	ガイドプレート(B)	1	1	

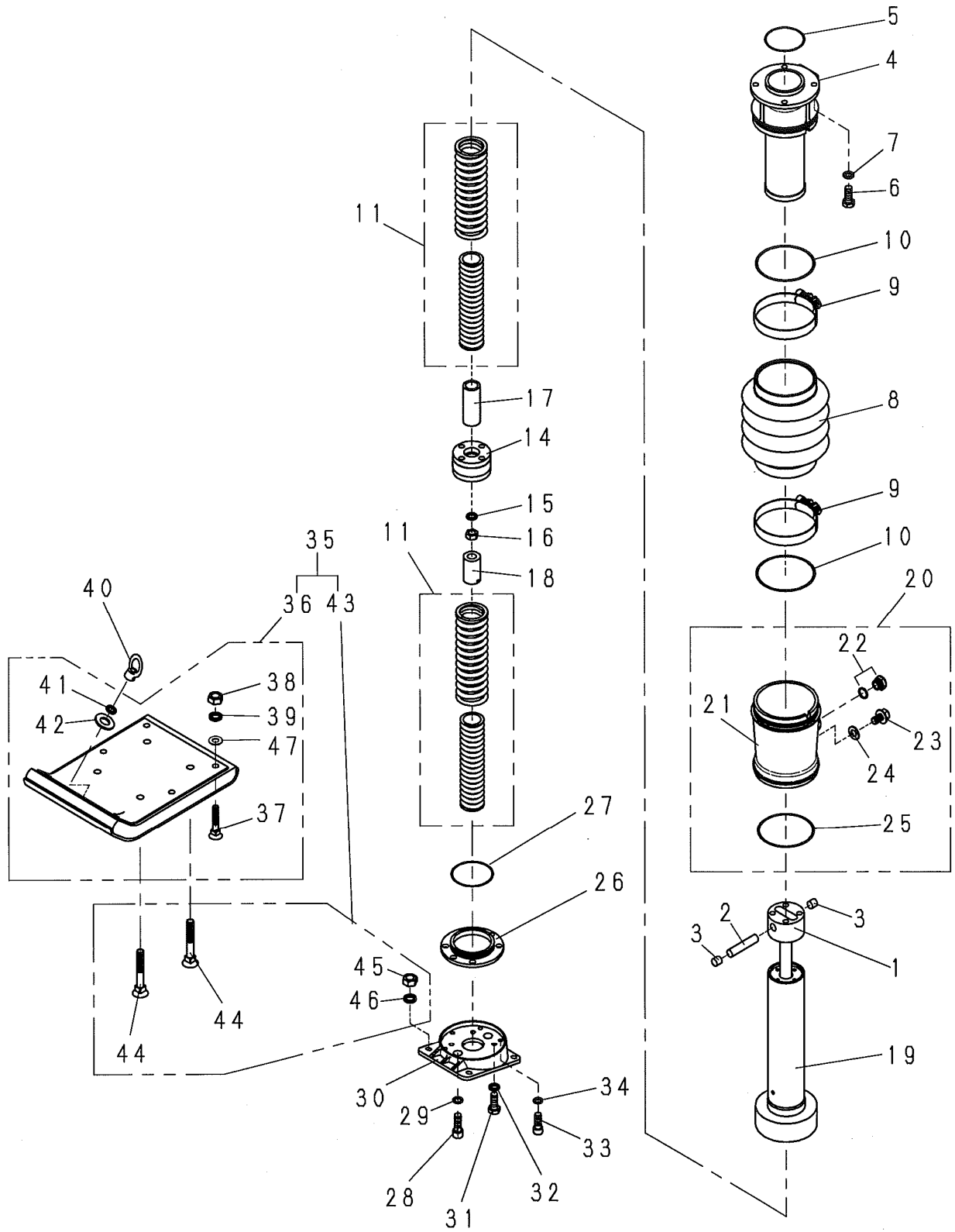
1. クランクケース・エンジン関係



1. クランクケース・エンジン関係

見出番号	部品番号	部 品 名 称	個 数		備 考
			HR70	HR70D	
49	1004564	フランジナット	1	1	
50	1004839	エンジン	1	-	
50	1004840	エンジン	-	1	
51	5004085	エンジンサポート	1	1	
52	5004088	リコイルガード	1	1	
53	1000632	ボルト	2	2	M10X25
54	1001325	スプリングワッシャ	2	2	M10
55	1000614	ボルト	4	4	M8X40
56	1001324	スプリングワッシャ	4	4	M8
57	1001352	プレーンワッシャ	2	2	M10
58	5003667	スペーサ	2	-	

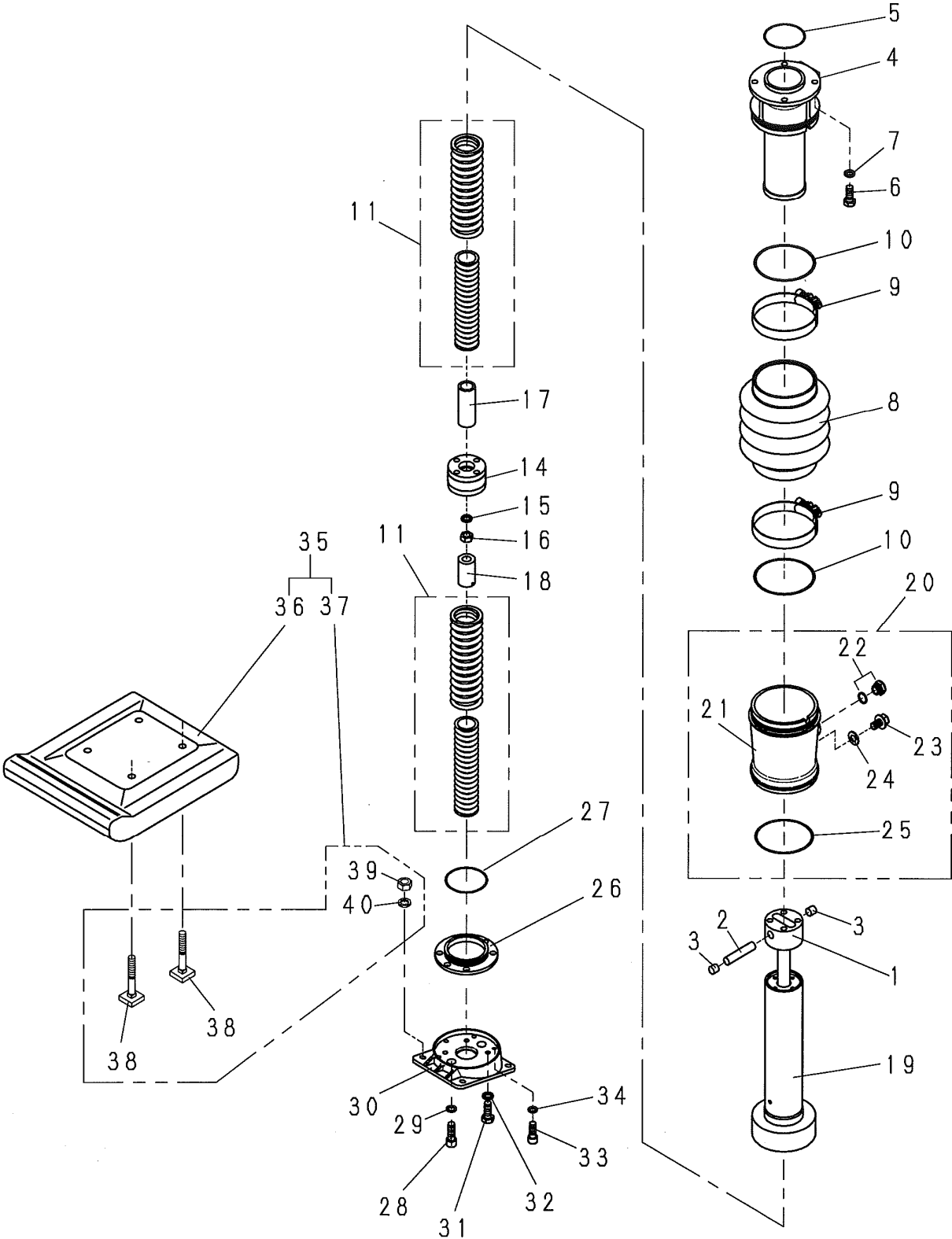
2-1. 上部・下部シリンダ・フート関係(HR70/70D)



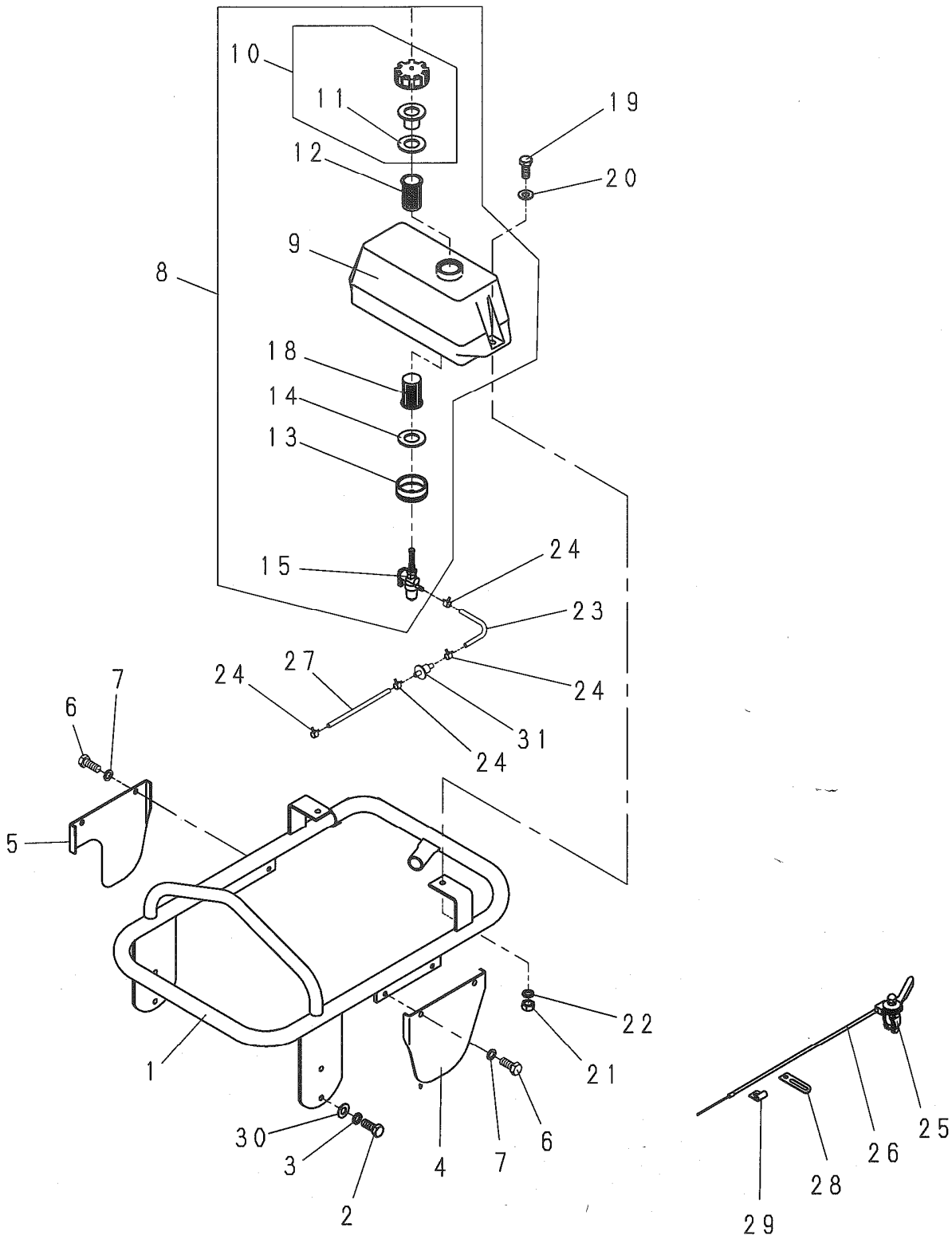
2-1. 上部・下部シリンダ・フート関係(HR70/70D)

見出番号	部品番号	部 品 名 称	個 数		備 考
			HR70	HR70D	
1	5000179	ピストン	1	1	
2	5000180	クランクロッドピン	1	1	
3	5000181	プラグ	2	2	
4	5002830	上部シリンダ	1	1	
5	1001541	Oリング	1	1	
6	1000463	ボルト	4	4	M12X35
7	1001315	スプリングワッシャ	4	4	M12
8	1004038	ベローズ	1	1	
9	5003244	バンド(ガイド付)	2	2	
10	1004402	Oリング	2	2	
11	9000110	スプリングAssy	2	2	RTc65
14	5002881	ピストンガイド	1	1	
15	1001330	スプリングワッシャ	1	1	M20
16	1001467	ナット	1	1	M20 細目 P1.5
17	5000188	上部ダンパ	1	1	
18	5002831	下部ダンパ	1	1	
19	5002874	内部シリンダ	1	1	
20	9000302	プロテクトパイプAssy	1	1	RT70
21	5002876	プロテクトパイプ	1	1	単品出荷不可
22	1001808	オイルゲージ	1	1	
23	1001420	プラグ	1	1	
24	5003981	パッキン	1	1	
25	1003762	Oリング	1	1	
26	5002875	スプリングシート	1	1	
27	1001539	Oリング	1	1	
28	1000822	六角穴付ボルト	2	2	M10X25
29	1001334	サラバネワッシャ	2	2	M10 (H)
30	5002877	フートブロック	1	1	
31	1000443	ボルト	4	4	M10X30
32	1001314	スプリングワッシャ	4	4	M10
33	1000801	六角穴付ボルト	6	6	M8X25
34	1001333	サラバネワッシャ	6	6	M8 (H)
35	9000303	フートプレート&ボルトAssy	1	1	(270mm)
36	9000301	フートプレートAssy	1	1	(270mm)
37	5002818	皿ボルト (A)	7	7	
38	1001304	ナイロンナット	6	6	M10
39	1001314	スプリングワッシャ	6	6	M10
40	1004433	アイナット	1	1	M10
41	1001314	スプリングワッシャ	1	1	M10
42	1002018	ワッシャ	1	1	φ 10.5X φ 40Xt6
43	9000304	フート取付ボルトAssy	1	1	RT70
44	5002892	皿ボルト(B)	4	4	
45	1001305	ナイロンナット	4	4	M12
46	1001326	スプリングワッシャ	4	4	M12
47	1001352	プレーンワッシャ	6	6	M10

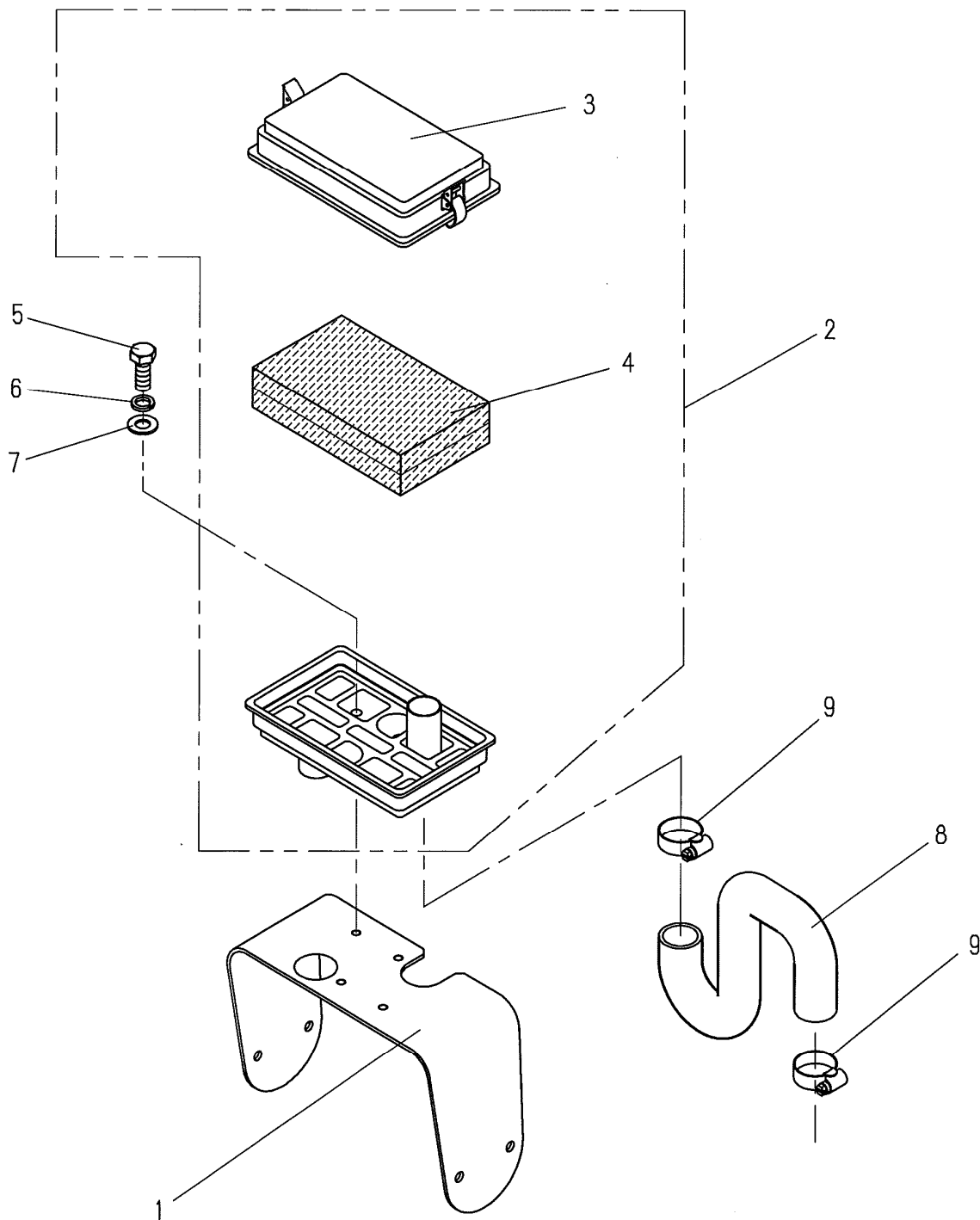
2-2. 上部・下部シリンダ・ウレタンフット関係(オプション)



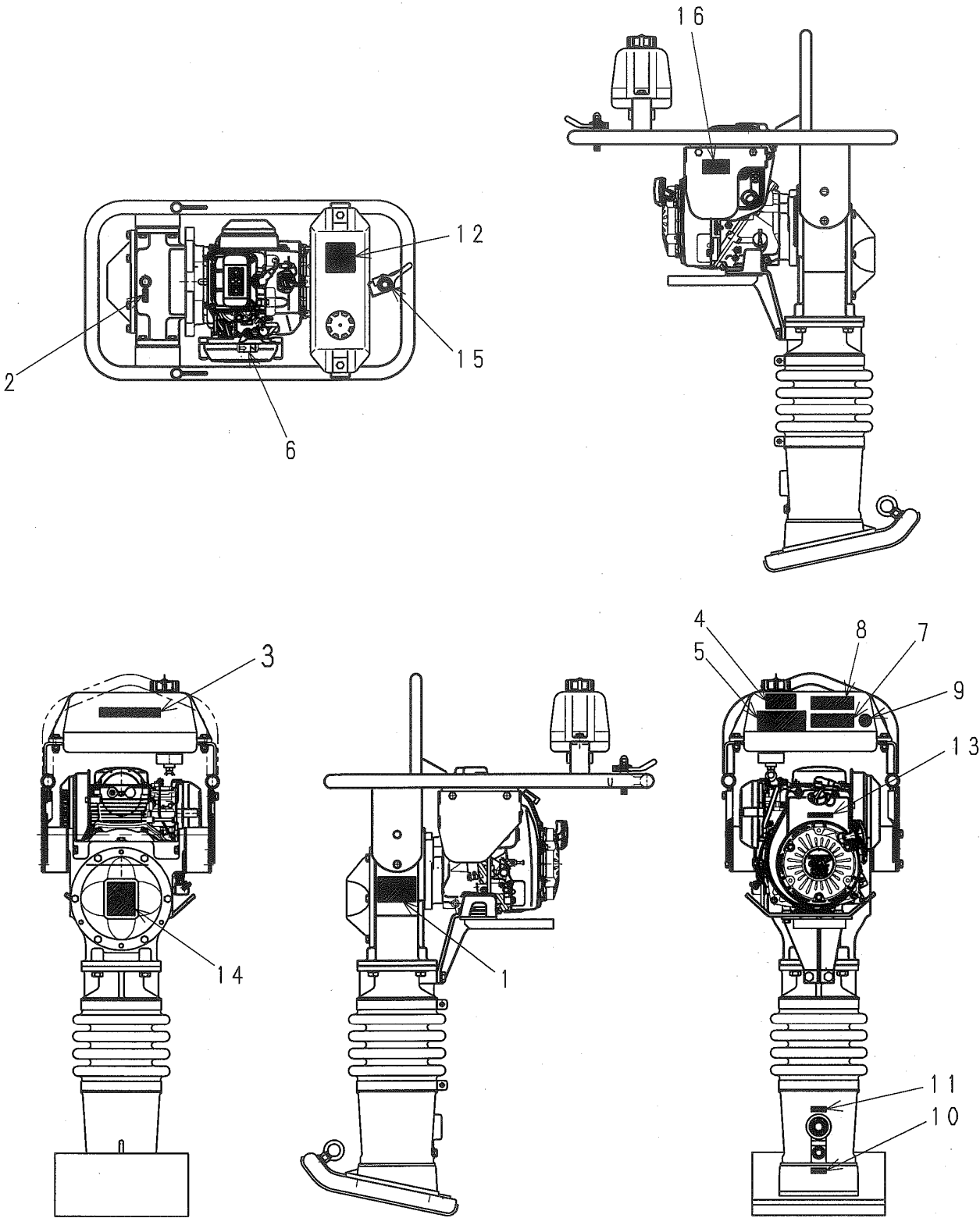
3. タンク・ハンドル関係



4. ダブルクリーナ関係 (HR70D)



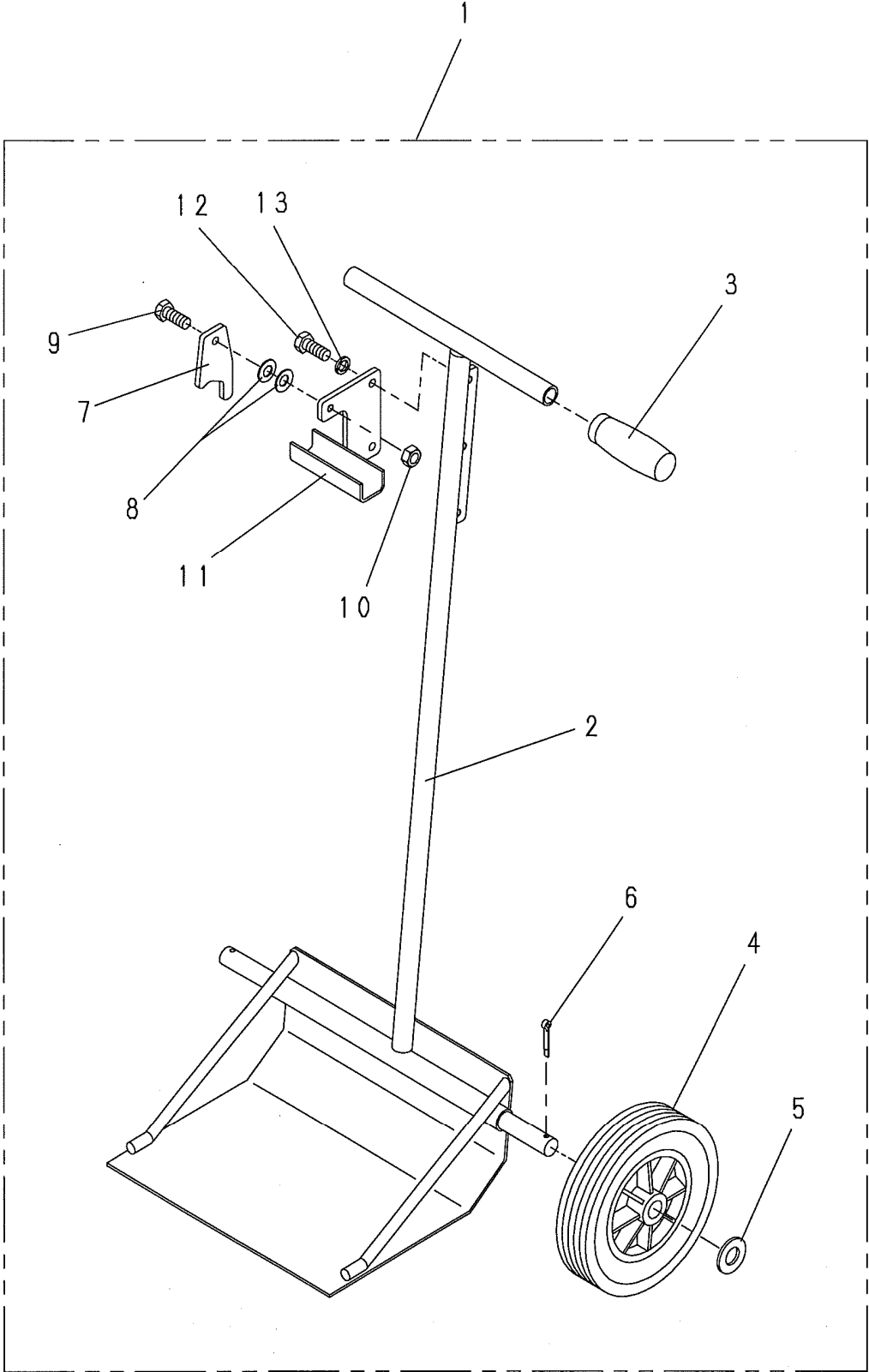
5. 銘板関係



5. 銘板関係

見出 番号	部品番号	部 品 名 称	個 数		備 考
			HR70	HR70D	
1	1004761	製造銘板(非売品)	1	1	
2	1003765	シール	1	1	オイル入口
3	1004226	エンブレム	1	1	meiwa
4	1002295	注意銘板	1	1	ガソリン
5	1004770	ラベル	1	1	危険、警告、注意
6	1004608	チョークラベル	1	1	
7	1002283	ラベル	1	1	足の挟まれ
8	1002286	ラベル	1	1	取扱説明書
9	1002284	ラベル	1	1	耳栓
10	1003767	シール	1	1	オイル抜き栓
11	1003766	シール	1	1	オイルゲージ
12	1003752	注意銘板	1	1	
13	1002354	回転数ラベル	1	1	
14	1001923	ラベル	1	1	エンブレム
15	1003965	高速 - 低速	1	1	
16	1003838	ラベル	1	1	警告

6. 運搬車関係 (オプション)



6. 運搬車関係 (オプション)

見出番号	部品番号	部 品 名 称	個 数		備 考
			HR70	HR70D	
1	9000521	運搬車Assy	1	1	RT70
2	5003546	運搬車	1	1	
3	1001670	握りゴム	2	2	
4	1001426	タイヤ	2	2	
5	1001357	プレーンワッシャ	2	2	M20
6	1001396	割ピン	2	2	φ 5X40
7	5002820	ストッパ	1	1	
8	1003532	サラバネ	2	2	M8L
9	1000611	ボルト	1	1	M8X25
10	1001288	ナット	1	1	M8
11	5003547	ブラケット	1	1	
12	1000607	ボルト	2	2	M8X16
13	1001324	スプリングワッシャ	2	2	M8



株式会社 明和製作所

東京営業所	〒334-0063	川口市東本郷 5	TEL(048)284-8883	FAX(048)282-0234
大阪営業所	〒536-0021	大阪市城東区諏訪 3-2-20	TEL(06)6961-0747	FAX(06)6961-9303
名古屋営業所	〒454-0869	名古屋市中川区荒子 1-32	TEL(052)361-5285	FAX(052)361-5257
福岡営業所	〒812-0006	福岡県大野城市仲畑 1-10-33	TEL(092)411-0878	FAX(092)471-6098
仙台営業所	〒984-0042	仙台市若林区大和町 4-23-10	TEL(022)236-0235	FAX(022)236-0237
関越出張所	〒378-0122	群馬県沼田市白沢町生枝 1480	TEL(0278)53-4075	FAX(0278)53-3807
川口工場	〒334-0063	川口市東本郷 5	TEL(048)283-1611	FAX(048)282-0234
部品センター	〒334-0063	川口市東本郷 5	TEL(048)280-5555	FAX(048)282-0330

<http://www.meiwa-ltd.co.jp>