

明和ランマ

HRX55D

HRX60D

パーツリスト

エンジンパーツは除く



株式会社 明和製作所

【部品注文についてのご注意】

1. この部品表には、次の型式の部品を収録してあります。

●HRX55D

●HRX60D

2. 部品注文の際には、必ず次の事項をお知らせください。

●型式

●部品番号

●製造番号

●数量

3. アッセンブリ (Assy) の構造部品については、単品販売できないものがありますのでご了承ください。

4. 部品は予告なく変更することがありますのでご了承ください。

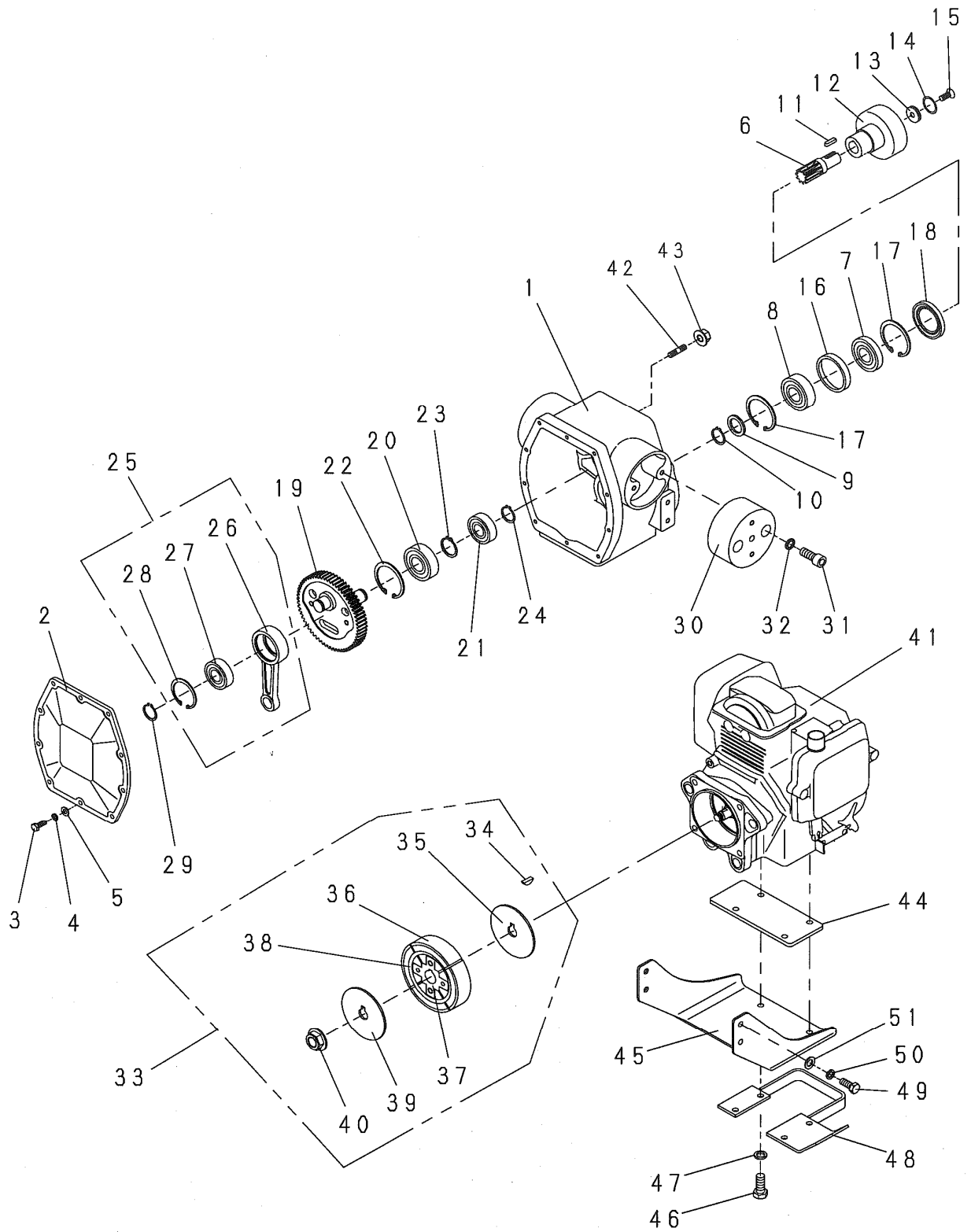
5. 部品の注文は各営業所、または部品センター、工場へご用命ください。

6. 部品は必ず純正部品をご使用ください。

目次

1. クランクケース・エンジン関係	-----1
2. 上部・下部シリンダ・フート関係	-----5
3. タンク・ハンドル関係	-----7
4. エンジンカバー・ダブルクリーナ関係	-----9
5. 銘板関係	-----11
6. 運搬車関係(オプション)	-----13

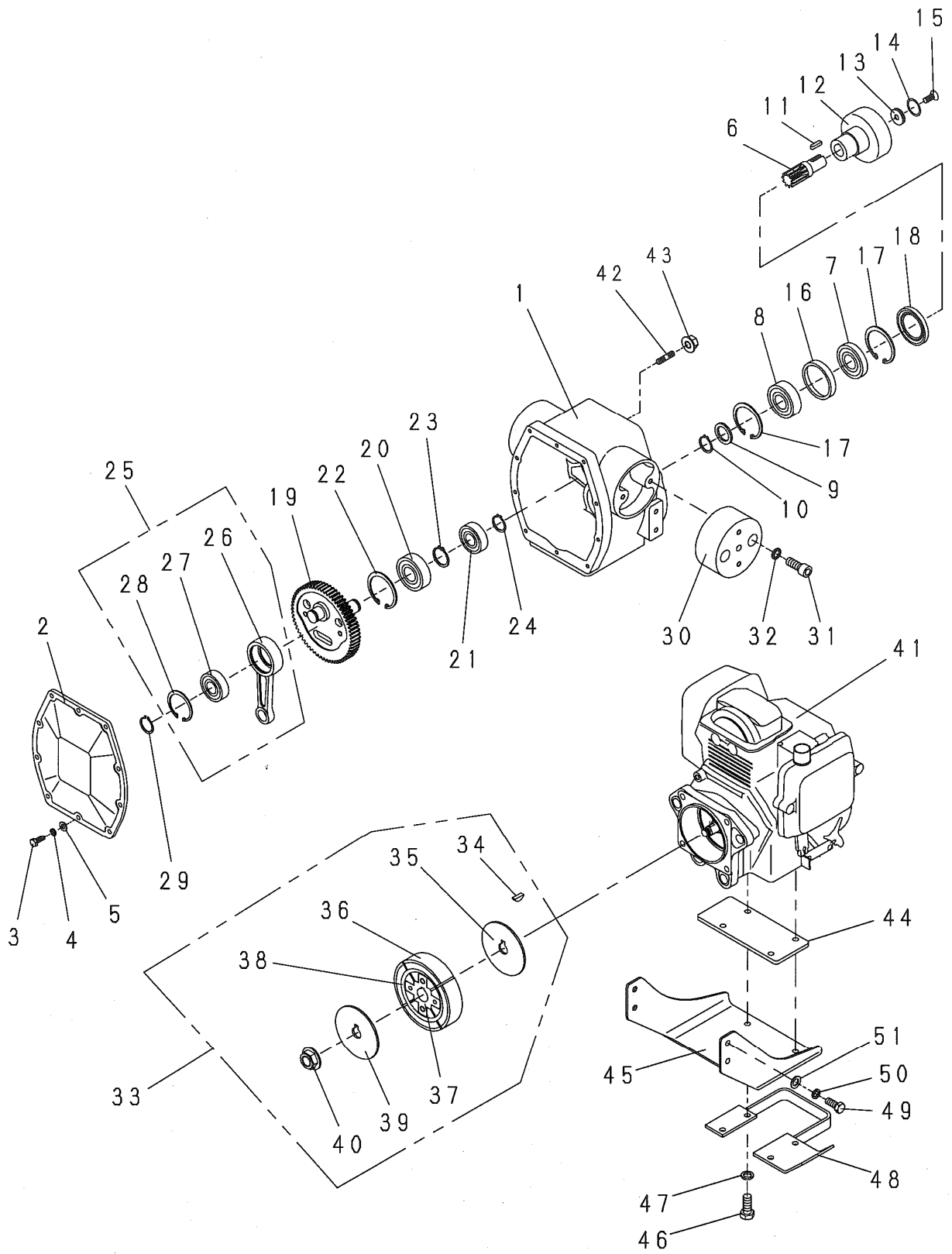
1. クランクケース・エンジン関係



1. クランクケース・エンジン関係

見出番号	部品番号	部 品 名 称	個 数		備 考
			55D	60D	
1	5003521	クランクケース	1	1	
2	5003522	クランクケースカバー	1	1	
3	1000592	ボルト	10	10	M6X20
4	1001323	スプリングワッシャ	10	10	M6
5	1001350	プレーンワッシャ	10	10	M6
6	5002974	ピニオンギヤ	1	1	
7	1003826	ベアリング	1	1	
8	1003827	ベアリング	1	1	
9	5000167	カラー	1	1	
10	1001523	スナップリング	1	1	
11	1001498	キー	1	1	5X5X20 両角
12	1003829	クラッチドラム	1	1	
13	5002819	Oリングワッシャ	1	1	
14	1003726	Oリング	1	1	
15	1003722	六角穴付サラボルト	1	1	M8X20
16	5002975	ディスタンスカラー	1	1	
17	1001532	スナップリング	2	2	
18	1001549	オイルシール	1	1	
19	5003544	クランクギヤ	1	1	
20	1003716	ベアリング	1	1	
21	1001565	ベアリング	1	1	
22	1001532	スナップリング	1	1	
23	1001524	スナップリング	1	1	
24	1001521	スナップリング	1	1	
25	9000517	クランクロッドAssy	1	1	RTX60D
26	5003523	クランクロッド	1	1	
27	1001565	ベアリング	1	1	
28	1001530	スナップリング	1	1	
29	1001521	スナップリング	1	1	
30	1004347	ハンドル防振ゴム	2	2	
31	1000800	六角穴付ボルト	4	4	M8X22
32	1001333	サラバネワッシャ	4	4	M8
33	9000328	クラッチAssy	1	1	
34	1001820	ウッドラフキー	1	1	
35	4001802	ガイドプレート(A)	1	1	
36	4001801	クラッチシューカンビ	4	4	
37	4001804	クラッチボス	1	1	
38	4001800	クラッチスプリング	2	2	
39	4001803	ガイドプレート(B)	1	1	
40	1004564	フランジナット	1	1	
41	1004846	エンジン	1	1	
42	4002745	スタッドボルト	4	4	
43	4002026	フランジナット	4	4	
44	5004089	エンジンスペーサ	1	1	
45	5004090	アンダーカバー	1	1	
46	1000613	ボルト	4	4	M8x35
47	1001324	スプリングワッシャ	4	4	M8

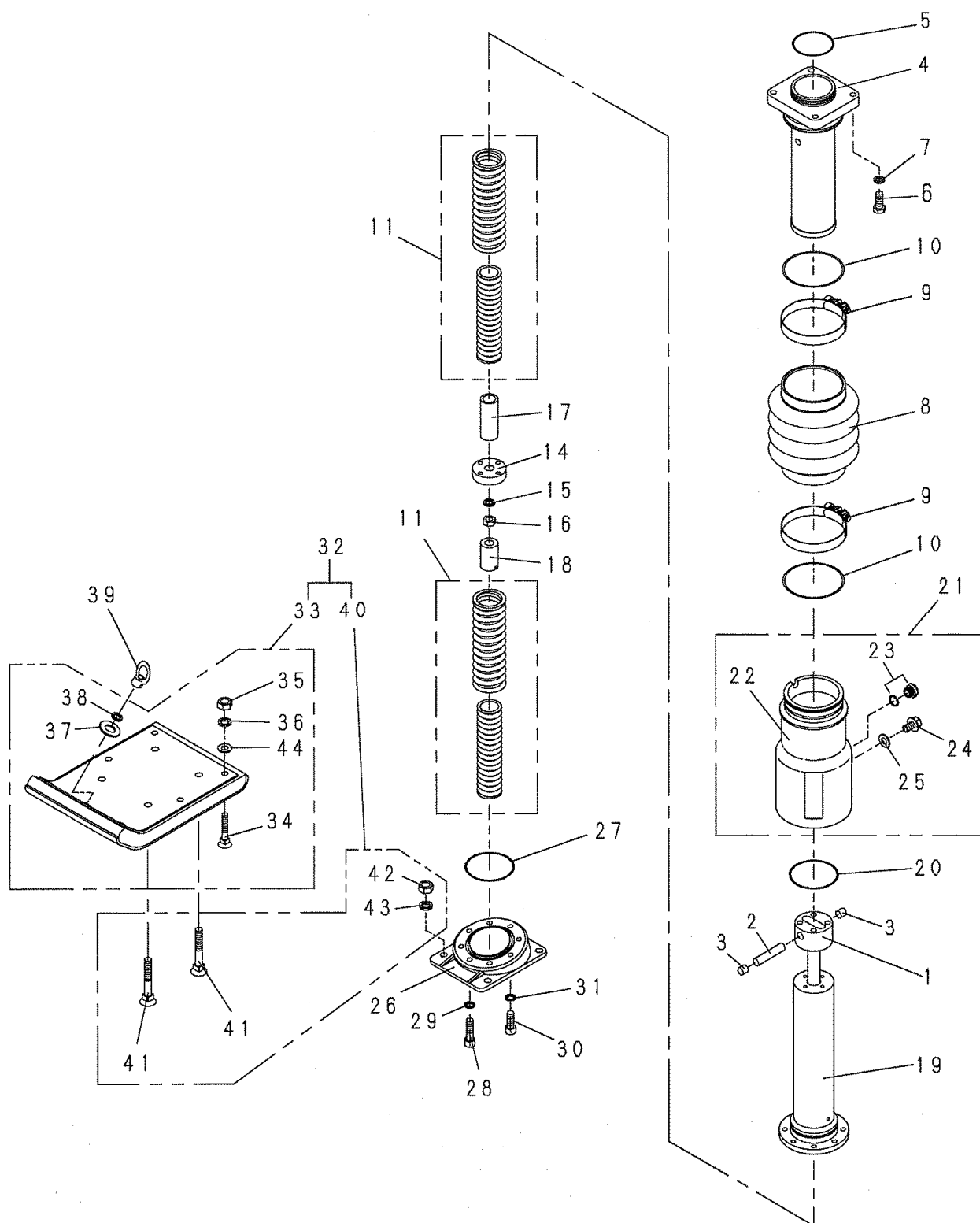
1. クランクケース・エンジン関係



1. クランクケース・エンジン関係

見出 番号	部品番号	部 品 名 称	個 数		備 考
			55D	60D	
48	5004091	リコイルガード	1	1	
49	1000609	ボルト	4	4	M8X20
50	1001324	スプリングワッシャ	4	4	M8
51	1001351	プレーンワッシャ	4	4	M8

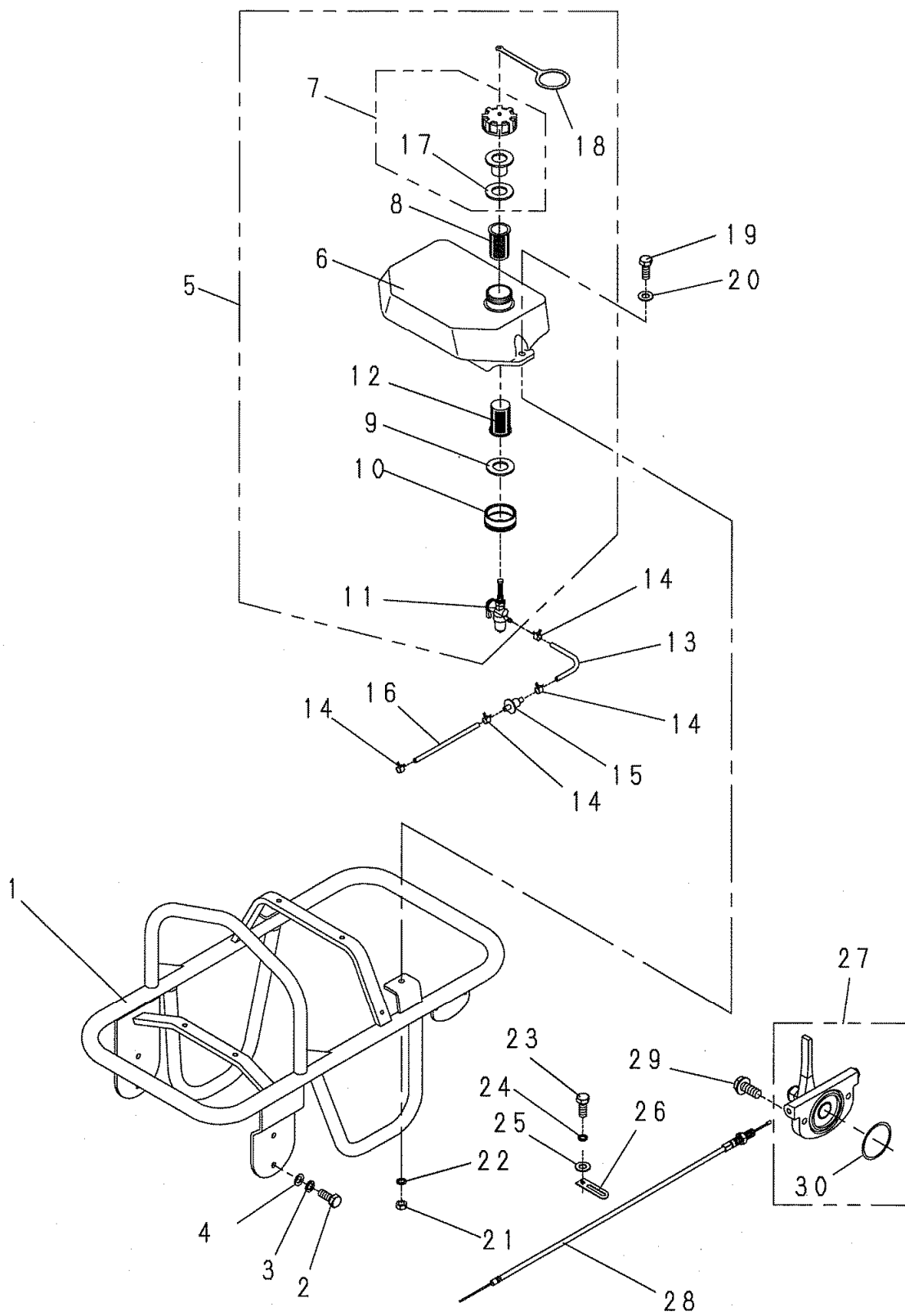
2. 上部・下部シリンダ・フート関係



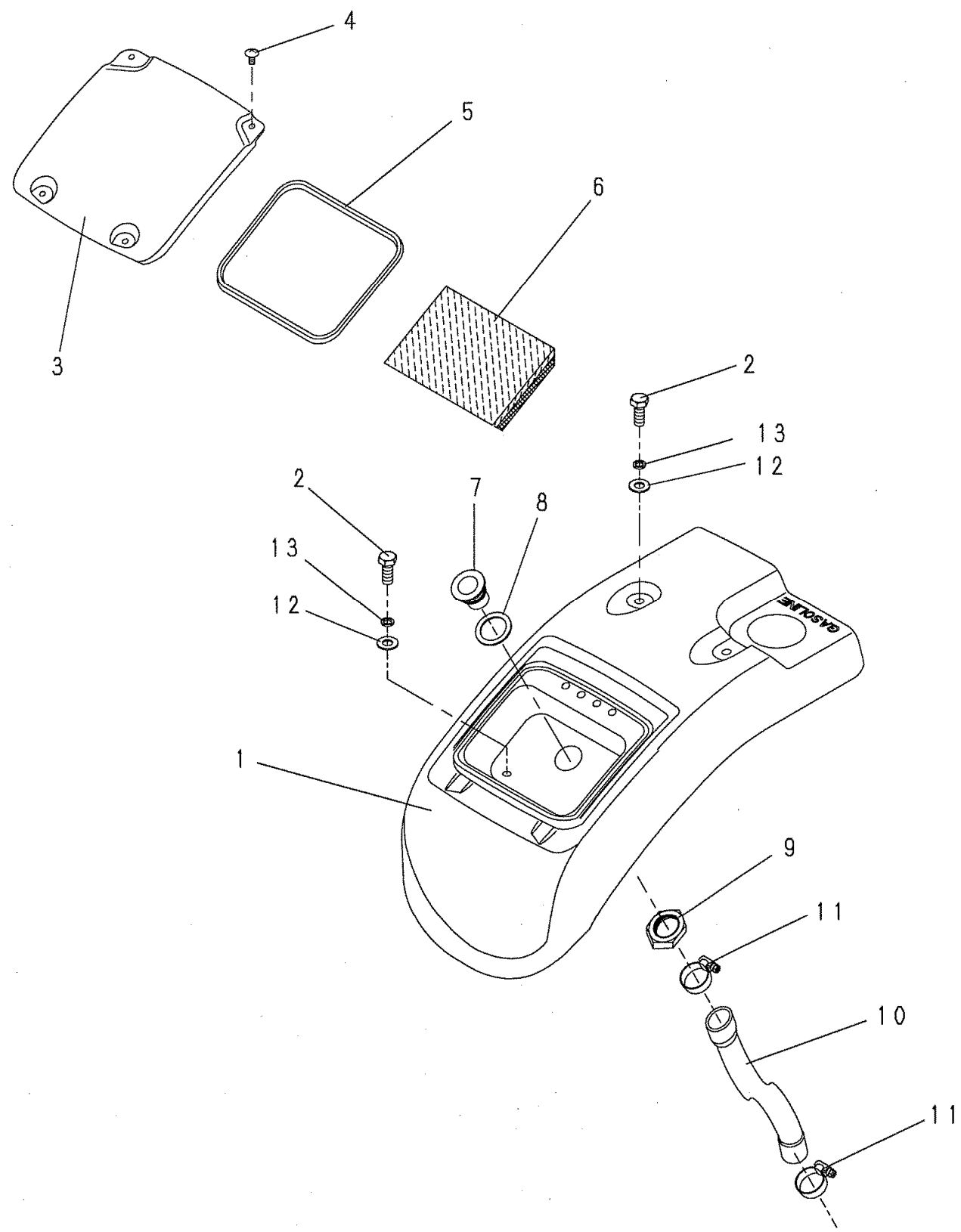
2. 上部・下部シリンダ・フート関係

見出番号	部品番号	部 品 名 称	個 数		備 考
			55D	60D	
1	5003524	ピストン	1	1	
2	5000154	クランクロッドピン	1	1	
3	5003525	プラグ	2	2	
4	5003526	上部シリンダ	1	1	
5	1001538	Oリング	1	1	
6	1000635	ボルト	4	4	M10X40
7	1001325	スプリングワッシャ	4	4	M10
8	1004037	ベローズ	1	1	
9	5004036	バンド(ガイド付)	2	2	
10	1001542	Oリング	2	2	
11	9000543	スプリングAssy	2	2	
14	5000160	ピストンガイド	1	1	
15	1001317	スプリングワッシャ	1	1	M16
16	1001466	ナット	1	1	M16 細目 P1.5
17	5000161	上部ダンパ	1	1	
18	5000162	下部ダンパ	1	1	
19	5003527	下部シリンダ	1	1	
20	1001539	Oリング	1	1	
21	9000518	プロテクトパイプAssy	1	1	RTX60D
22	5003528	プロテクトパイプ	1	1	
23	1003837	オイルゲージ	1	1	
24	1001420	プラグ	1	1	
25	5003981	パッキン	1	1	
26	5003529	スプリングシート	1	1	
27	1001540	Oリング	1	1	
28	1000804	六角穴付ボルト	6	6	M8X40
29	1001333	サラバネワッシャ	6	6	M8
30	1000799	六角穴付ボルト	2	2	M8X20
31	1001333	サラバネワッシャ	2	2	M8
32	9000330	フートプレート&ボルトAssy	1	-	RT50R(230mm)
32	9000519	フートプレート&ボルトAssy	-	1	RTX60D(270mm)
33	9000332	フートプレートAssy	1	-	RT50R(230mm)
33	9000513	フートプレートAssy	-	1	RTX60D(270mm)
33	9000129	フートプレートAssy(オプション)	1	1	RT50R(200mm)
34	5002818	皿ボルト (A)	7	7	
35	1001304	ナイロンナット	6	6	M10
36	1001314	スプリングワッシャ	6	6	M10
37	1002018	ワッシャ	1	1	
38	1001314	スプリングワッシャ	1	1	M10
39	1004433	アイナット	1	1	M10
40	9000331	フート取付ボルトAssy	1	1	RT50用
41	5002892	皿ボルト (B)	4	4	
42	1001305	ナイロンナット	4	4	M12
43	1001326	スプリングワッシャ	4	4	M12
44	1001352	プレーンワッシャ	6	6	M10

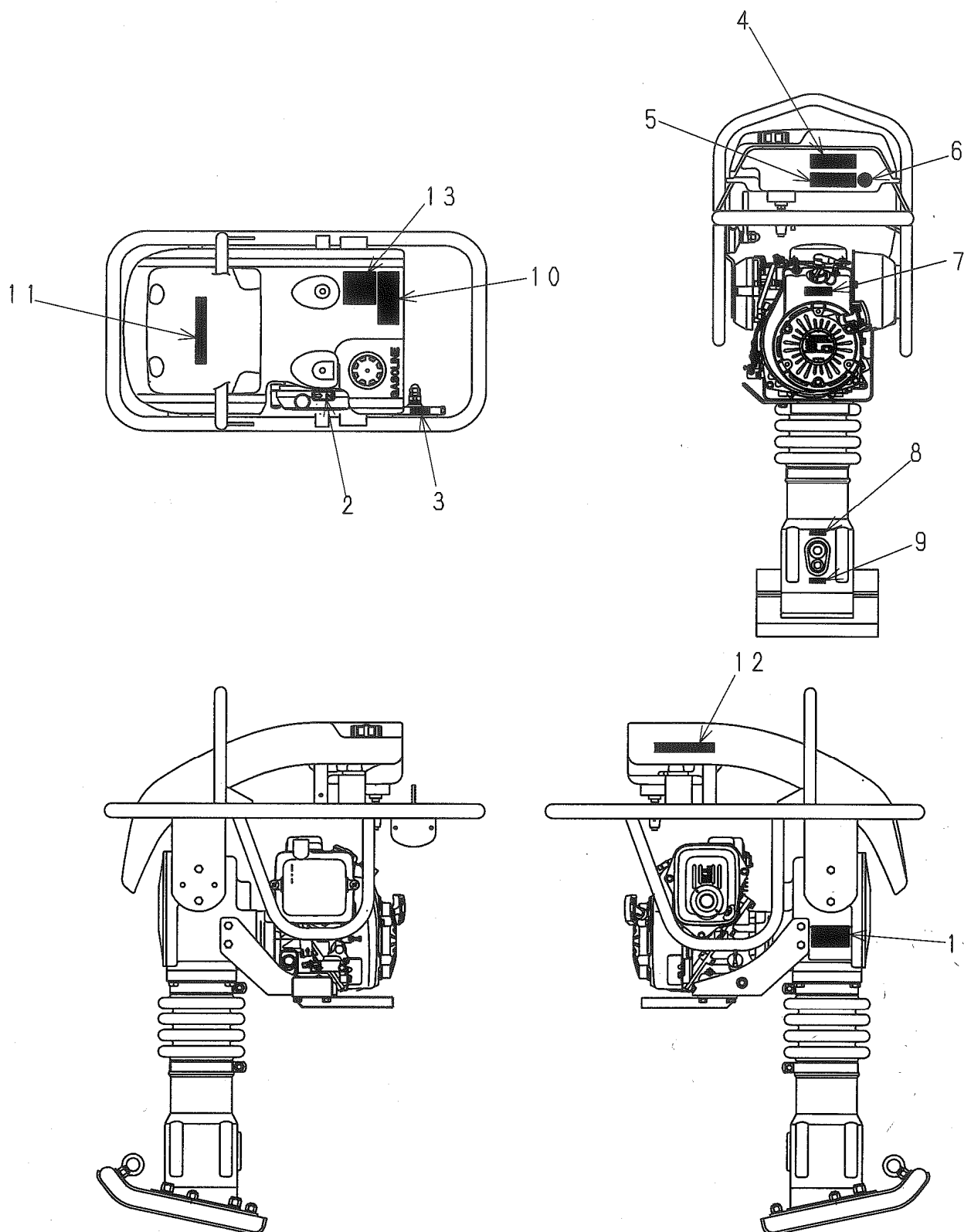
3. タンク・ハンドル関係



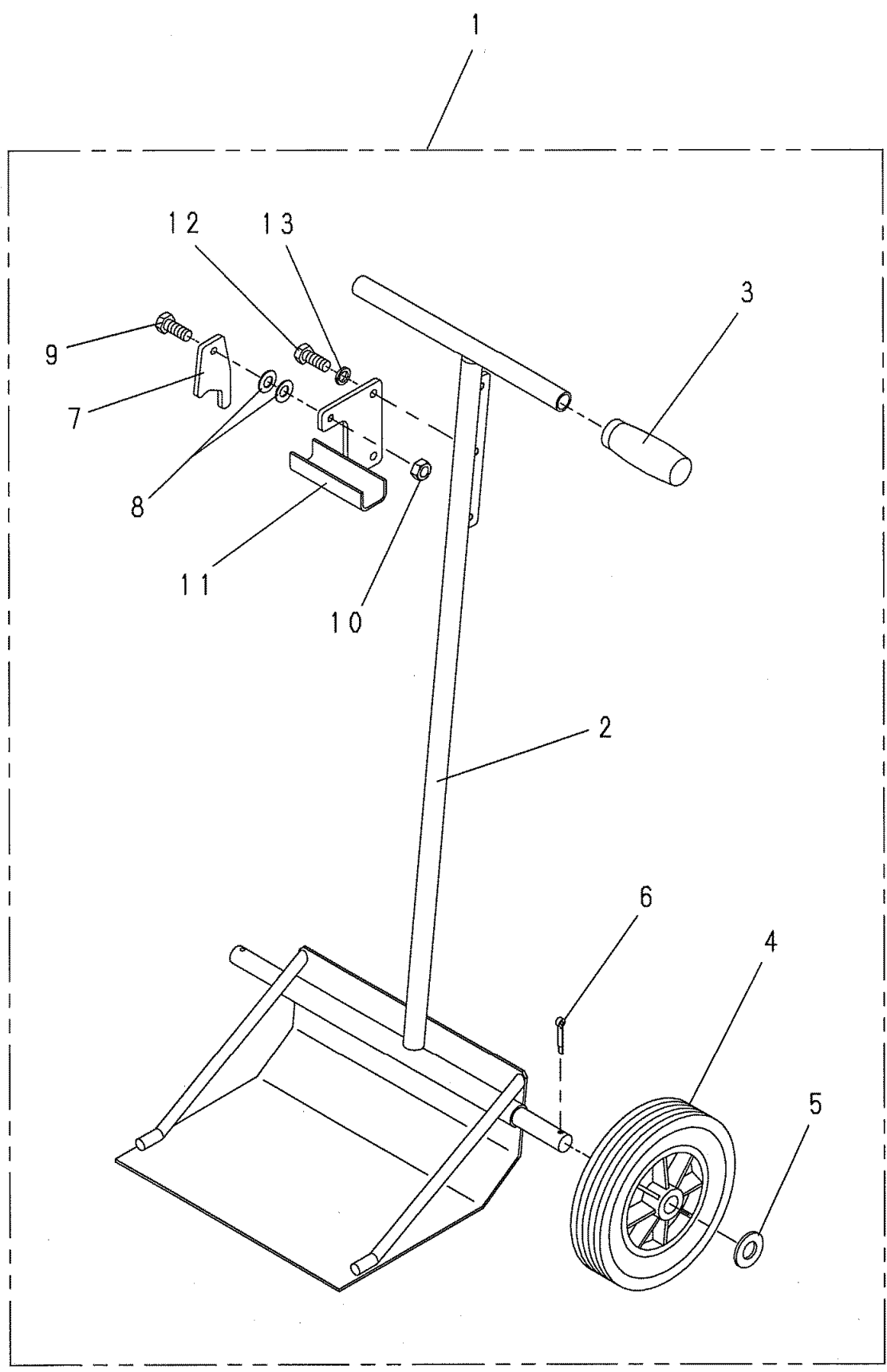
4. エンジンカバー・ダブルクリーナー関係



5. 銘板関係



6. 運搬車関係 (オプション)





株式会社 明和製作所

東京営業所	〒334-0063	川口市東本郷 5	TEL(048)284-8883	FAX(048)282-0234
大阪営業所	〒536-0021	大阪市城東区諏訪 3-2-20	TEL(06)6961-0747	FAX(06)6961-9303
名古屋営業所	〒454-0869	名古屋市中川区荒子 1-32	TEL(052)361-5285	FAX(052)361-5257
福岡営業所	〒812-0006	福岡県大野城市仲畑 1-10-33	TEL(092)411-0878	FAX(092)471-6098
仙台営業所	〒984-0042	仙台市若林区大和町 4-23-10	TEL(022)236-0235	FAX(022)236-0237
関越出張所	〒378-0122	群馬県沼田市白沢町生枝 1480	TEL(0278)53-4075	FAX(0278)53-3807
川口工場	〒334-0063	川口市東本郷 5	TEL(048)283-1611	FAX(048)282-0234
部品センター	〒334-0063	川口市東本郷 5	TEL(048)280-5555	FAX(048)282-0330

<http://www.meiwa-ltd.co.jp>