

# 明和プレート

HVP80R  
HVP100R

---

## パーツリスト

エンジンパーツは除く



株式会社 明和製作所

## 【部品注文についてのご注意】

1. この部品表には、次の型式の部品を収録してあります。

● HVP80R      ● HVP100R

2. 部品注文の際には、必ず次の事項をお知らせください。

●型式      ●部品番号      ●製造番号      ●数量

3. アッセンブリ (Assy) の構造部品については、単品販売できないものがありますのでご了承ください。

4. 部品は予告なく変更することがありますのでご了承ください。

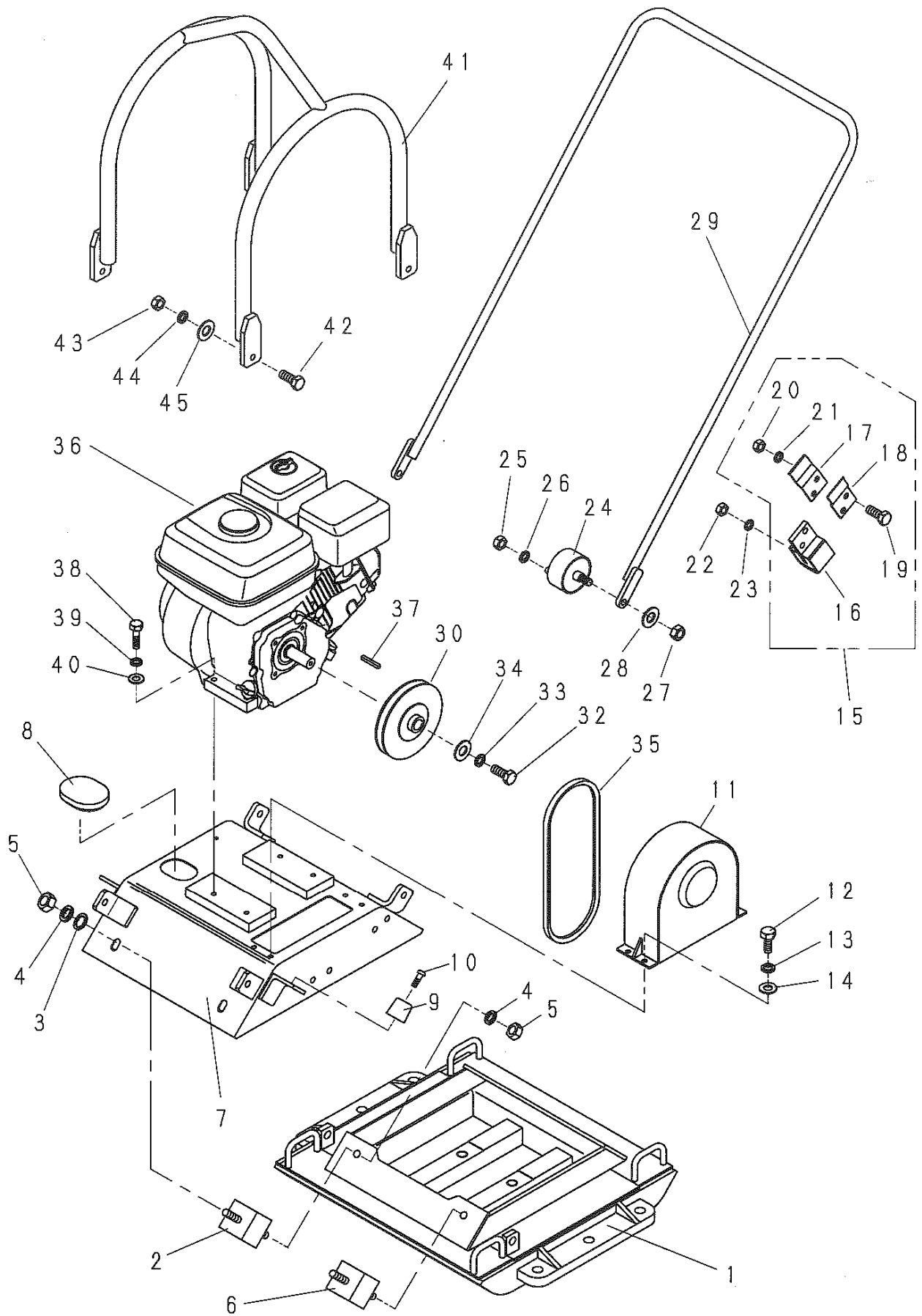
5. 部品の注文は各営業所、または工場へご用命ください。

6. 部品は必ず純正部品をご使用ください。

# 目次

1. 外装関係	-----	1
2. 起振体関係	-----	3
3. ゴムロール関係	-----	5
4. 銘板関係	-----	7

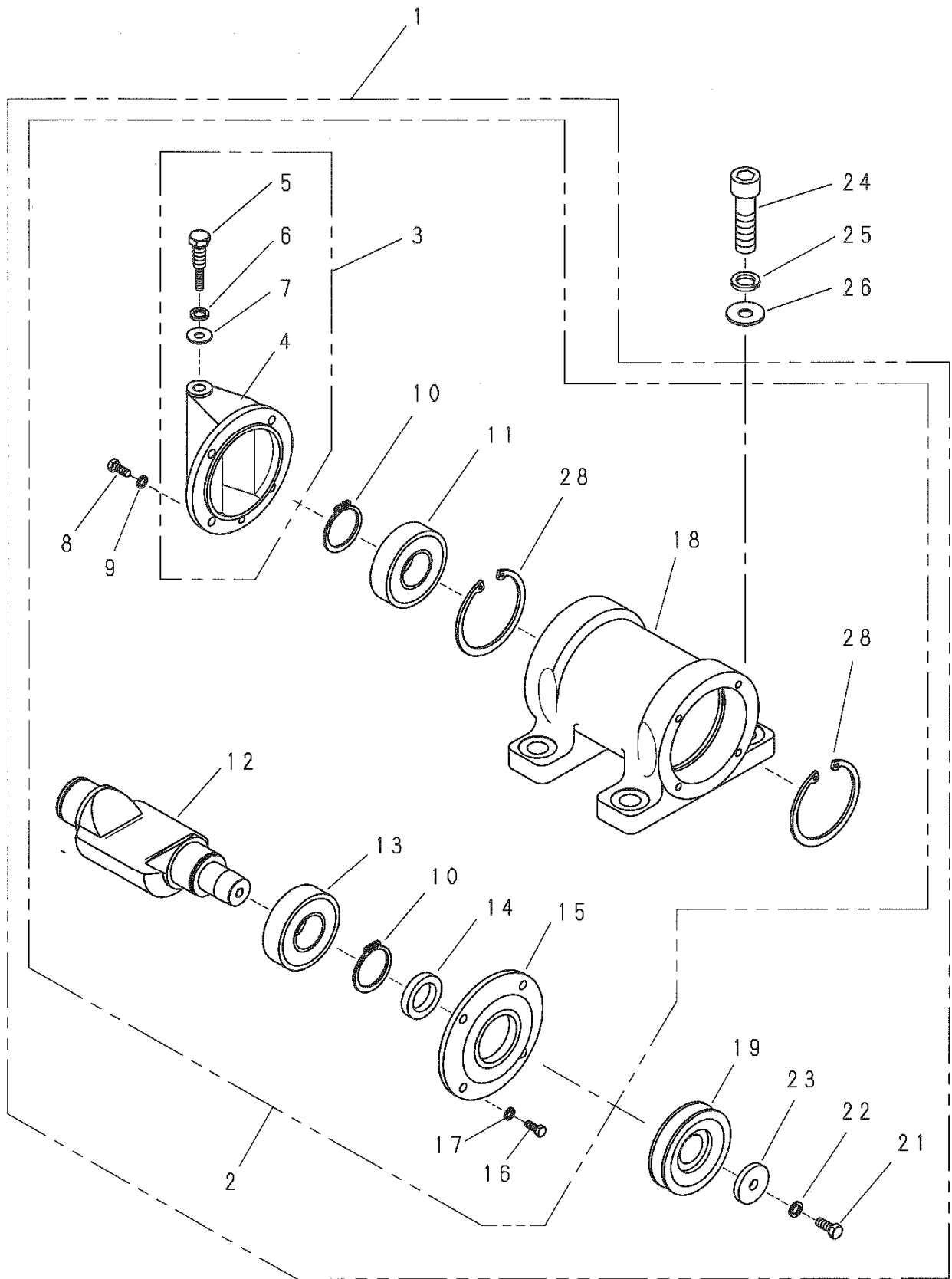
# 1. 外装関係



1. 外装関係

見出番号	部品番号	部 品 名 称	個 数		備 考
			HVP80R	HVP100R	
1	5002665	振動板	1	1	
2	5000233	角型防振ゴム(B)	2	2	
3	1001382	ワッシャ	4	4	φ 12.5 × φ 35 × 3
4	1001326	スプリングワッシャ	8	8	M12
5	1001290	ナット	8	8	M12
6	5000232	角型防振ゴム(A)	2	2	
7	5003812	エンジン台	1	1	
8	5000208	レベルキャップ	1	1	
9	5000206	ハンドルストップゴム	2	2	
10	1001387	丸子ネジ	2	2	M8X25
11	5000258	プーリカバー	1	1	
12	1000609	ボルト	4	4	M8X20
13	1001324	スプリングワッシャ	4	4	M8
14	1001351	プレーンワッシャ	4	4	M8
15	9000040	ハンドルホルダ Assy	2	2	
16	5000241	ハンドルホルダ	2	2	
17	5000242	板バネ(A)	2	2	
18	5000243	板バネ(B)	2	2	
19	1000633	ボルト	4	4	M10X30
20	1001304	ナイロンナット	4	4	M10
21	1001325	スプリングワッシャ	4	4	M10
22	1001289	ナット	4	4	M10
23	1001325	スプリングワッシャ	4	4	M10
24	5000234	丸型防振ゴム	2	2	
25	1001289	ナット	4	4	M10
26	1001325	スプリングワッシャ	4	4	M10
27	1001305	ナイロンナット	2	2	M12
28	1001353	プレーンワッシャ	2	2	M12
29	5000231	操作ハンドル	1	1	
30	1004862	クラッチ	1	1	
32	1000611	ボルト	1	1	M8X25
33	1001324	スプリングワッシャ	1	1	M8
34	1001372	ワッシャ	1	1	φ 8.5 × φ 28 × 4.5
35	1004876	Vベルト	1	1	
36	1004852	エンジン	1	1	
37	4002686	キー	1	1	
38	1000614	ボルト	4	4	M8X40
39	1001324	スプリングワッシャ	4	4	M8
40	1001351	プレーンワッシャ	4	4	M8
41	5003680	エンジンガード	1	1	
42	1000634	ボルト	4	4	M10X35
43	1001289	ナット	4	4	M10
44	1001325	スプリングワッシャ	4	4	M10
45	1001376	ワッシャ	4	4	φ 10.5 × φ 25 × 3

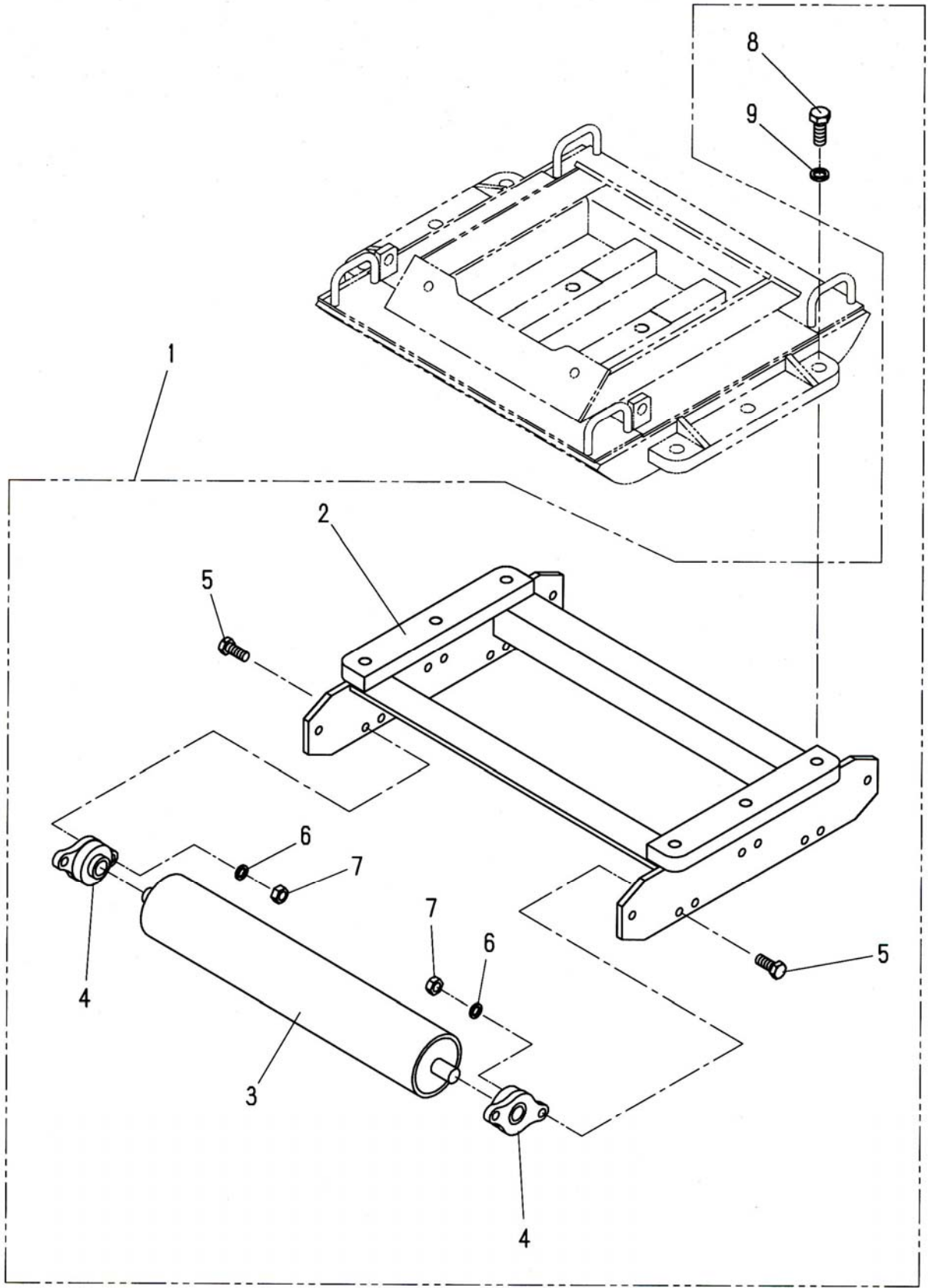
## 2. 起振体関係



## 2. 起振体関係

見出 番号	部品番号	部 品 名 称	個 数		備 考
			HVP80R	HVP100R	
1	9000681	起振体Assy(A)	1	1	
2	9000584	起振体Assy(B)	1	1	
3	9000550	ベアリング押エ(B)Assy	1	1	
4	5003684	ベアリング押エ(B)	1	1	
5	5003682	レベルゲージ	1	1	
6	1001326	スプリングワッシャ	1	1	M12
7	1001353	プレーンワッシャ	1	1	M12
8	1000611	ボルト	4	4	M8X25
9	1001324	スプリングワッシャ	4	4	M8
10	1001403	スナップリング	2	2	
11	1001410	ベアリング	1	1	
12	5003780	起振体	1	1	
13	1001411	ベアリング	1	1	
14	1004473	オイルシール	1	1	
15	5003683	ベアリング押エ(A)	1	1	
16	1000611	ボルト	4	4	M8X25
17	1001324	スプリングワッシャ	4	4	M8
18	5003681	起振体ケース	1	1	
19	5004125	プーリ	1	1	
21	1000633	ボルト	1	1	M10X30
22	1001325	スプリングワッシャ	1	1	M10
23	1002018	ワッシャ	1	1	$\phi 10.5 \times \phi 40 \times 6$
24	1000908	六角穴付ボルト	4	4	M18X55
25	1004873	サラバネワッシャ	4	4	M18
26	1001917	ワッシャ	4	4	$\phi 19 \times \phi 34 \times 4.5H$
28	1001528	スナップリング	2	2	

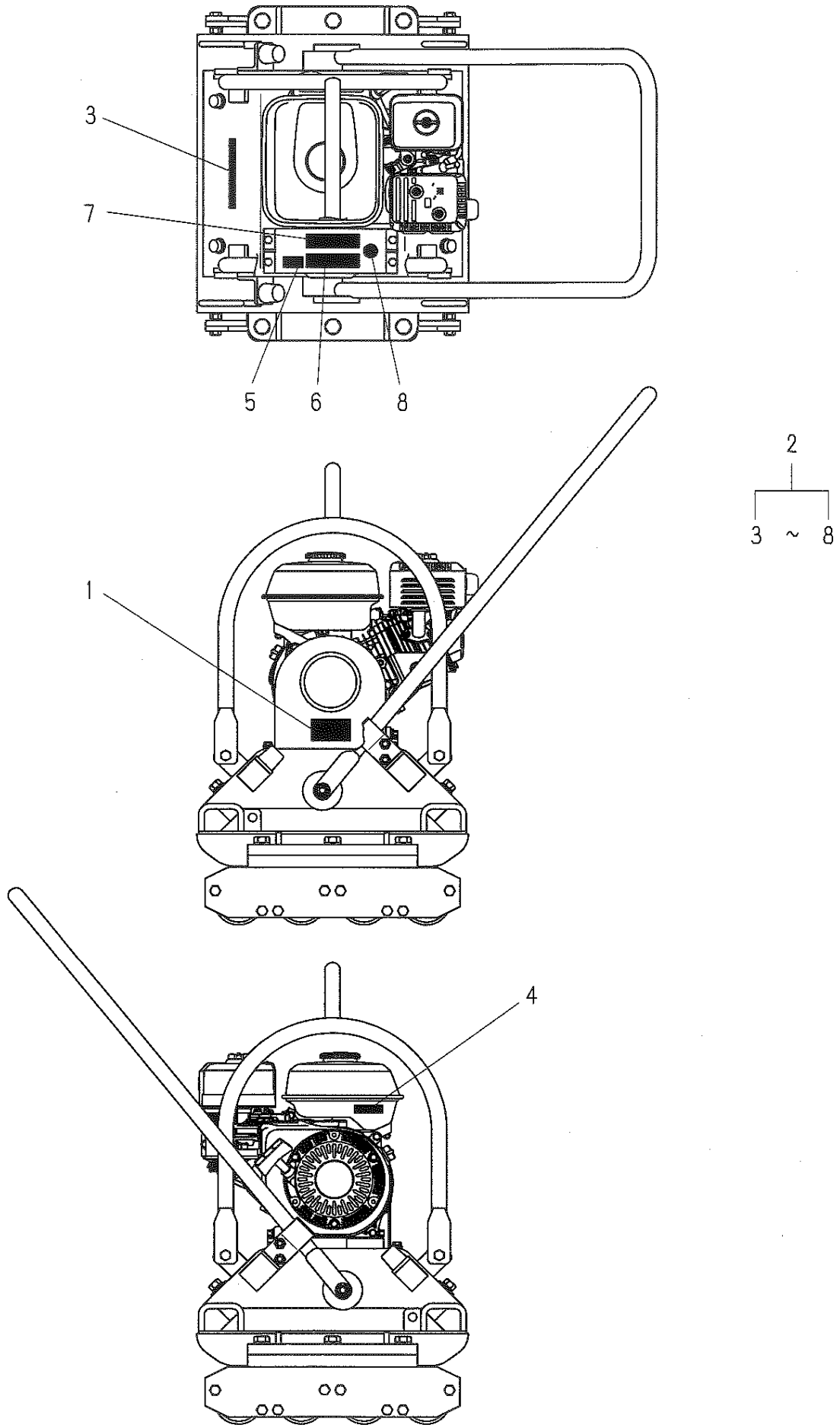
### 3. ゴムロール関係







#### 4. 銘板関係







## 株式会社 明和製作所

東京営業所	〒334-0063	川口市東本郷	5	TEL(048)284-8883	FAX(048)282-0234
大阪営業所	〒536-0021	大阪市城東区諏訪	3-2-20	TEL(06)6961-0747	FAX(06)6961-9303
名古屋営業所	〒454-0869	名古屋市中川区荒子	1-32	TEL(052)361-5285	FAX(052)361-5257
福岡営業所	〒812-0006	福岡県大野城市仲畑	1-10-33	TEL(092)411-0878	FAX(092)471-6098
仙台営業所	〒984-0042	仙台市若林区大和町	4-23-10	TEL(022)236-0235	FAX(022)236-0237
関越出張所	〒378-0122	群馬県沼田市白沢町生枝	1480	TEL(0278)53-4075	FAX(0278)53-3807
川口工場	〒334-0063	川口市東本郷	5	TEL(048)283-1611	FAX(048)282-0234
部品センター	〒334-0063	川口市東本郷	5	TEL(048)280-5555	FAX(048)282-0330

<http://www.meiwa-ltd.co.jp>