

明和前後進プレート

RP100H

パーツリスト

エンジンパーツは除く



株式会社 明和製作所

【部品注文についてのご注意】

1. この部品表には、次の型式の部品を収録してあります。

● RP100H

2. 部品注文の際には、必ず次の事項をお知らせください。

●型式 ●部品番号 ●製造番号 ●数量

3. アッセンブリ (Assy) の構造部品については、単品販売できないものがありますのでご了承ください。

4. 部品は予告なく変更することがありますのでご了承ください。

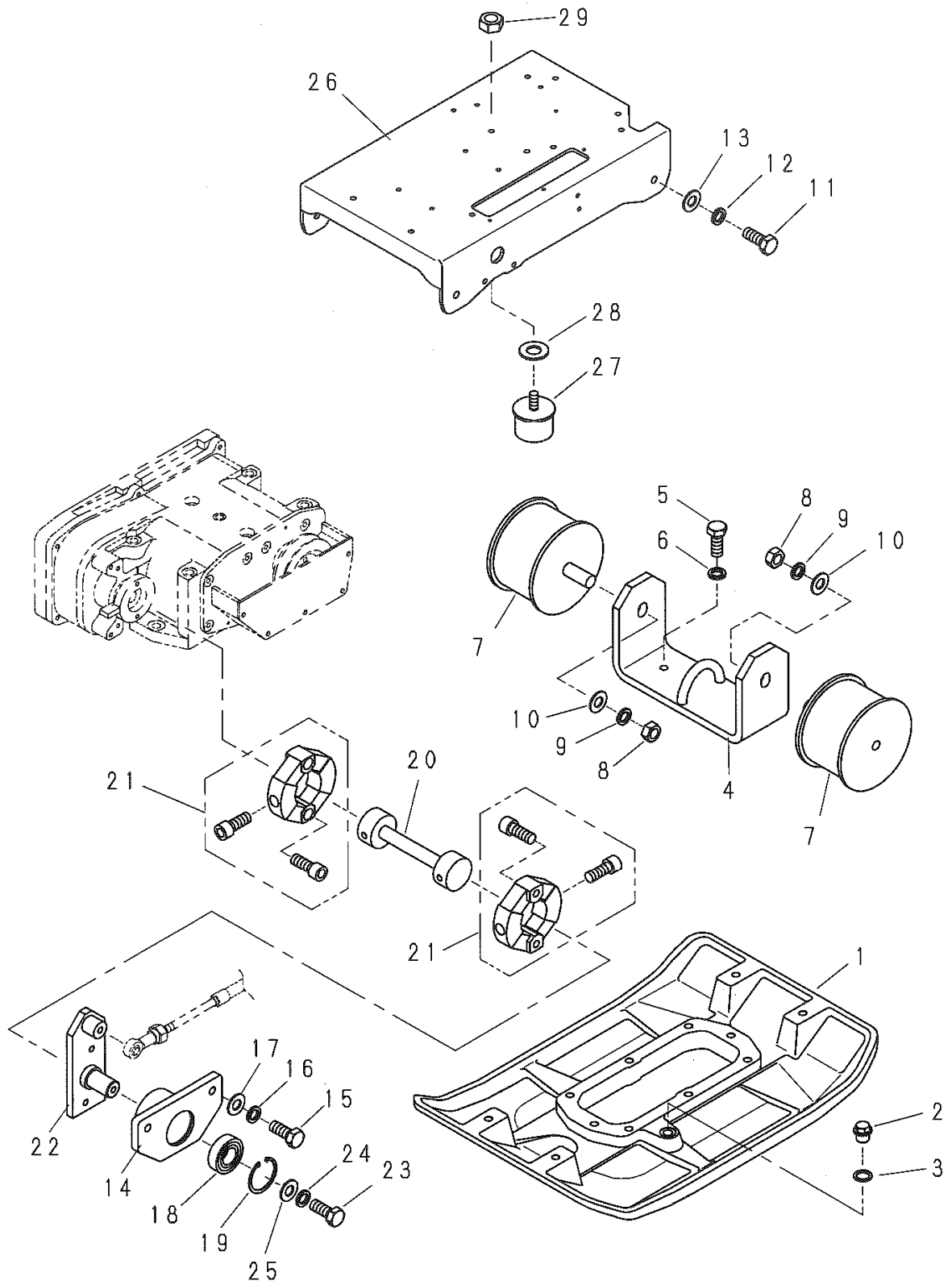
5. 部品の注文は各営業所、または工場へご用命ください。

6. 部品は必ず純正部品をご使用ください。

目次

1-1.	外装関係 (1)	-----	1
1-2.	外装関係 (2)	-----	3
2-1.	操作関係 (1)	-----	5
2-2.	操作関係 (2)	-----	7
3-1.	起振体関係 (1)	-----	9
3-2.	起振体関係 (2)	-----	11
3-3.	起振体関係 (3)	-----	13
4.	銘板関係	-----	15
5.	運搬車関係 (オプション)	-----	17

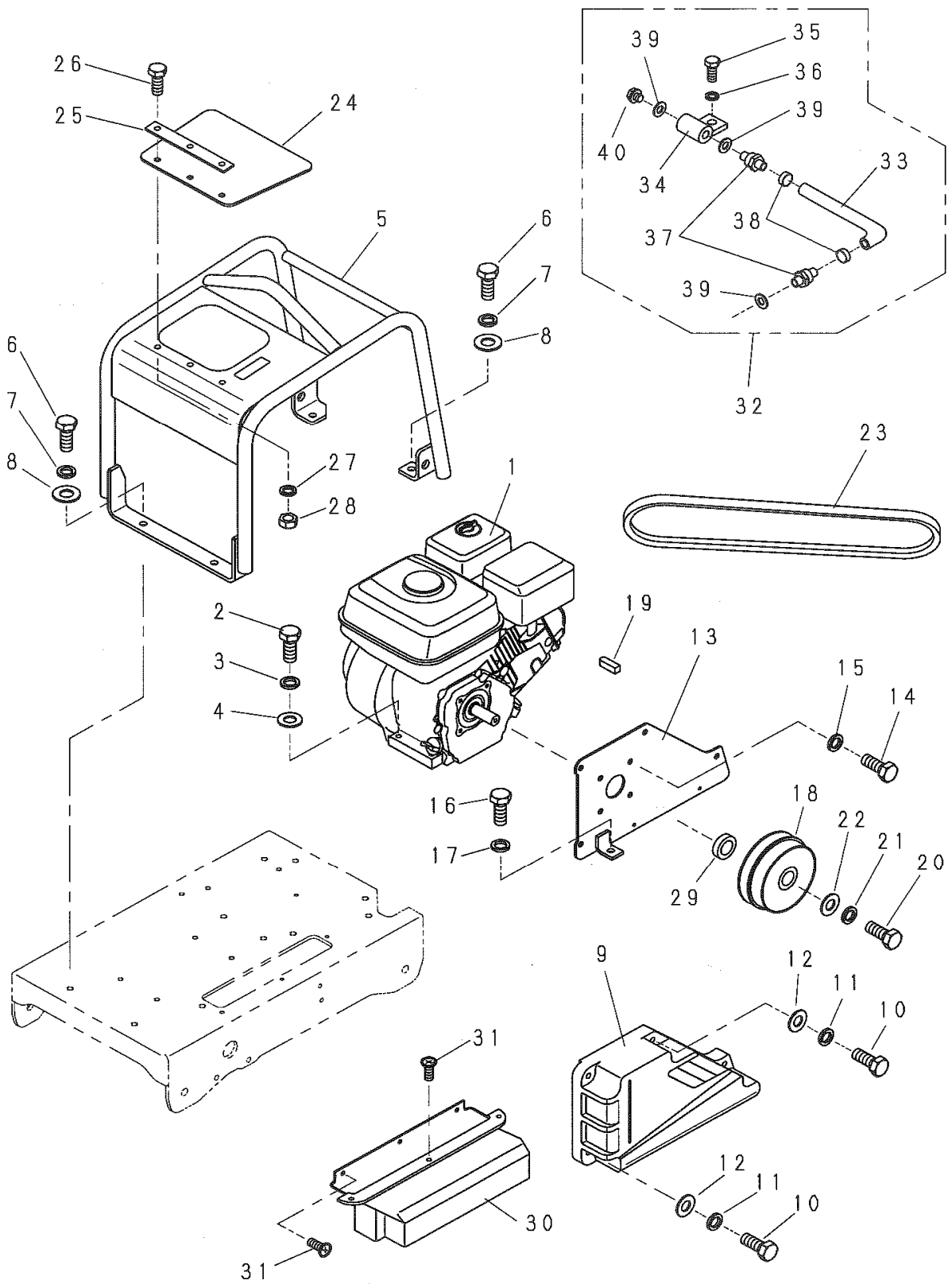
1-1. 外装関係(1)



1-1. 外装関係(1)

見出 番号	部品番号	部 品 名 称	個 数	備 考
			RP100H	
1	5003589	振動板	1	
2	1001420	プラグ	1	
3	5003981	パッキン	1	
4	5004040	防振ゴムブラケット	2	
5	1000651	ボルト	4	M12x25
6	1001326	スプリングワッシャ	4	M12
7	1004152	防振ゴム	4	
8	1001290	ナット	4	M12
9	1001326	スプリングワッシャ	4	M12
10	1001382	ワッシャ	4	12.5x35x3
11	1000651	ボルト	4	M12x25
12	1001326	スプリングワッシャ	4	M12
13	1001353	プレーンワッシャ	4	M12
14	5003587	ブラケット(C)	1	
15	1000609	ボルト	2	M8x20
16	1001324	スプリングワッシャ	2	M8
17	1001351	プレーンワッシャ	2	M8
18	1001856	ベアリング	1	
19	1001851	スナップリング	1	
20	5003595	カップリングシャフト	1	
21	1004062	カップリング	2	
22	5003312	チェンジレバー	1	
23	1000609	ボルト	1	M8x20
24	1001324	スプリングワッシャ	1	M8
25	1001373	ワッシャ	1	8.5x30x3
26	5004042	エンジン台	1	
27	5000289	ストップゴム	2	
28	1002018	ワッシャ	2	10.5x40x6
29	1001289	ナット	2	M10

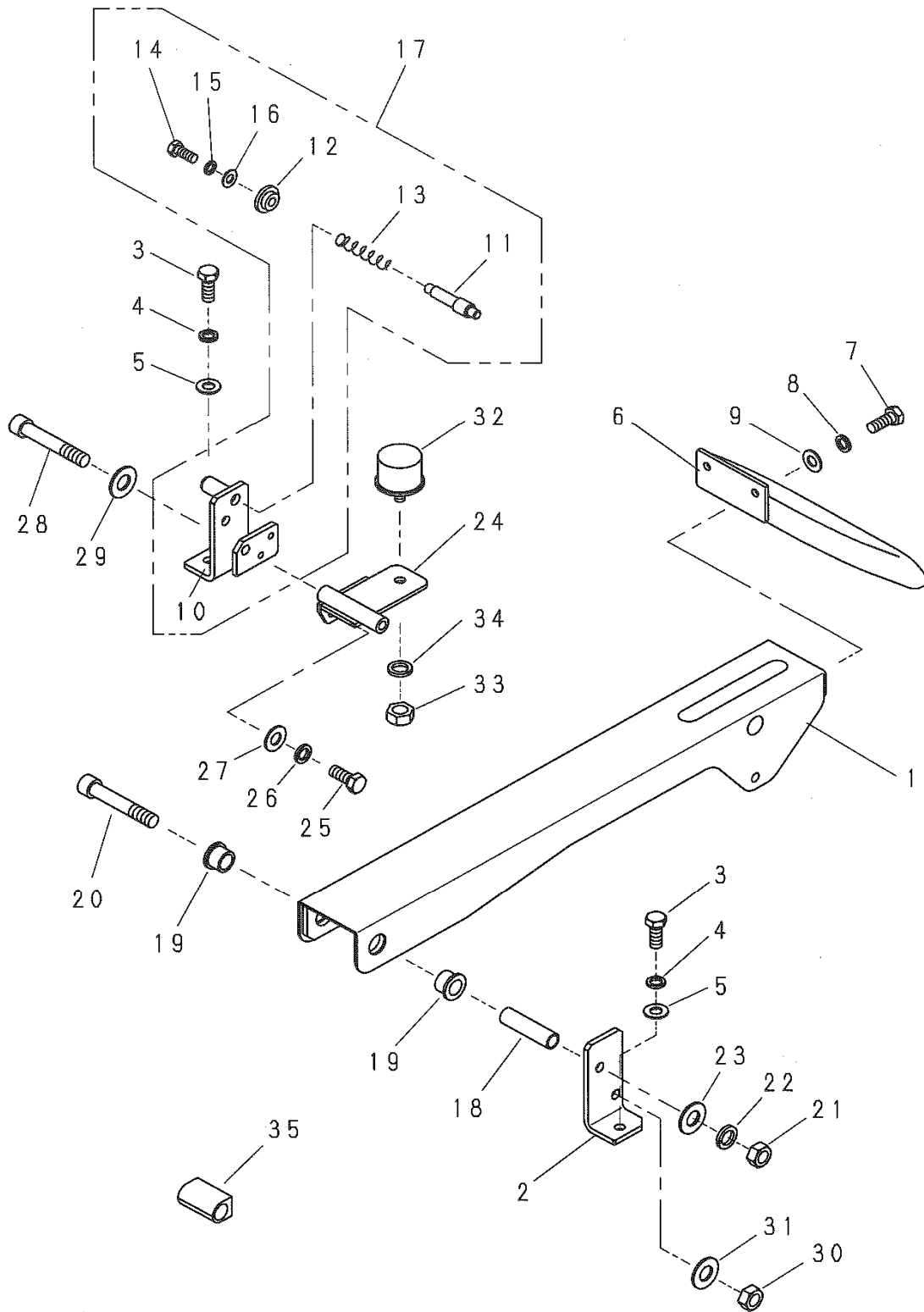
1-2. 外装関係(2)



1-2. 外装関係(2)

見出 番号	部品番号	部 品 名 称	個 数	備 考
			RP100H	
1	1004852	エンジン	1	
2	1000613	ボルト	4	M8x35
3	1001324	スプリングワッシャ	4	M8
4	1001351	プレーンワッシャ	4	M8
5	5004122	エンジンガード	1	
6	1000630	ボルト	4	M10x20
7	1001325	スプリングワッシャ	4	M10
8	1001352	プレーンワッシャ	4	M10
9	5003309	ベルトカバー	1	
10	1000614	ボルト	4	M8x40
11	1001324	スプリングワッシャ	4	M8
12	1001351	プレーンワッシャ	4	M8
13	5003594	インサイドカバー	1	
14	1000609	ボルト	4	M8x20
15	1001333	サラバネワッシャ	4	M8 (H)
16	1000630	ボルト	2	M10x20
17	1001325	スプリングワッシャ	2	M10
18	1004197	クラッチ	1	
19	4002686	キー	1	5x5x33 角
20	1000612	ボルト	1	M8x30
21	1001324	スプリングワッシャ	1	M8
22	1003982	ワッシャ	1	8.5x28x4.5
23	1004377	Vベルト	1	RAF3350
24	5003313	ルーフカバー	1	
25	5003568	ルーフプレート	1	
26	1000611	ボルト	3	M8x25
27	1001324	スプリングワッシャ	3	M8
28	1001303	ナイロンナット	3	M8
29	5003314	クラッチカラー	1	
30	5003596	ゴムカバー	1	
31	1004147	皿小ネジ	6	M6x8
32	9000532	ドレンホースAssy	1	
33	1004151	ドレンホース	1	
34	5003366	ドレンブラケット	1	
35	1000609	ボルト	1	M8x20
36	1001324	スプリングワッシャ	1	M8
37	4004359	ジョイント、ドレン	2	
38	4004360	クランプ、チューブ (D12)	2	
39	4002436	ワッシャ、ドレンプラグ	3	
40	4002428	ドレンプラグ	1	

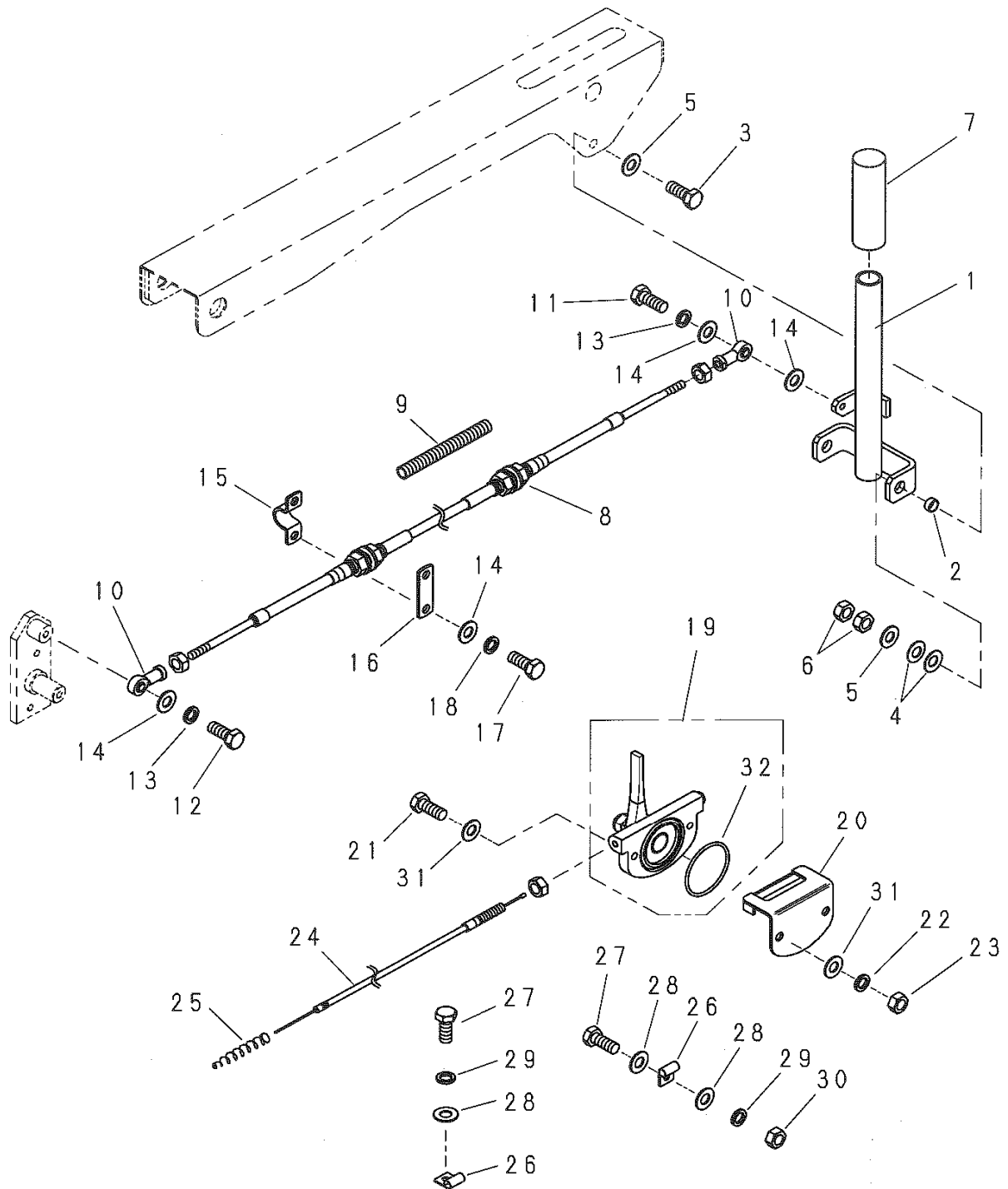
2-1. 操作關係(1)



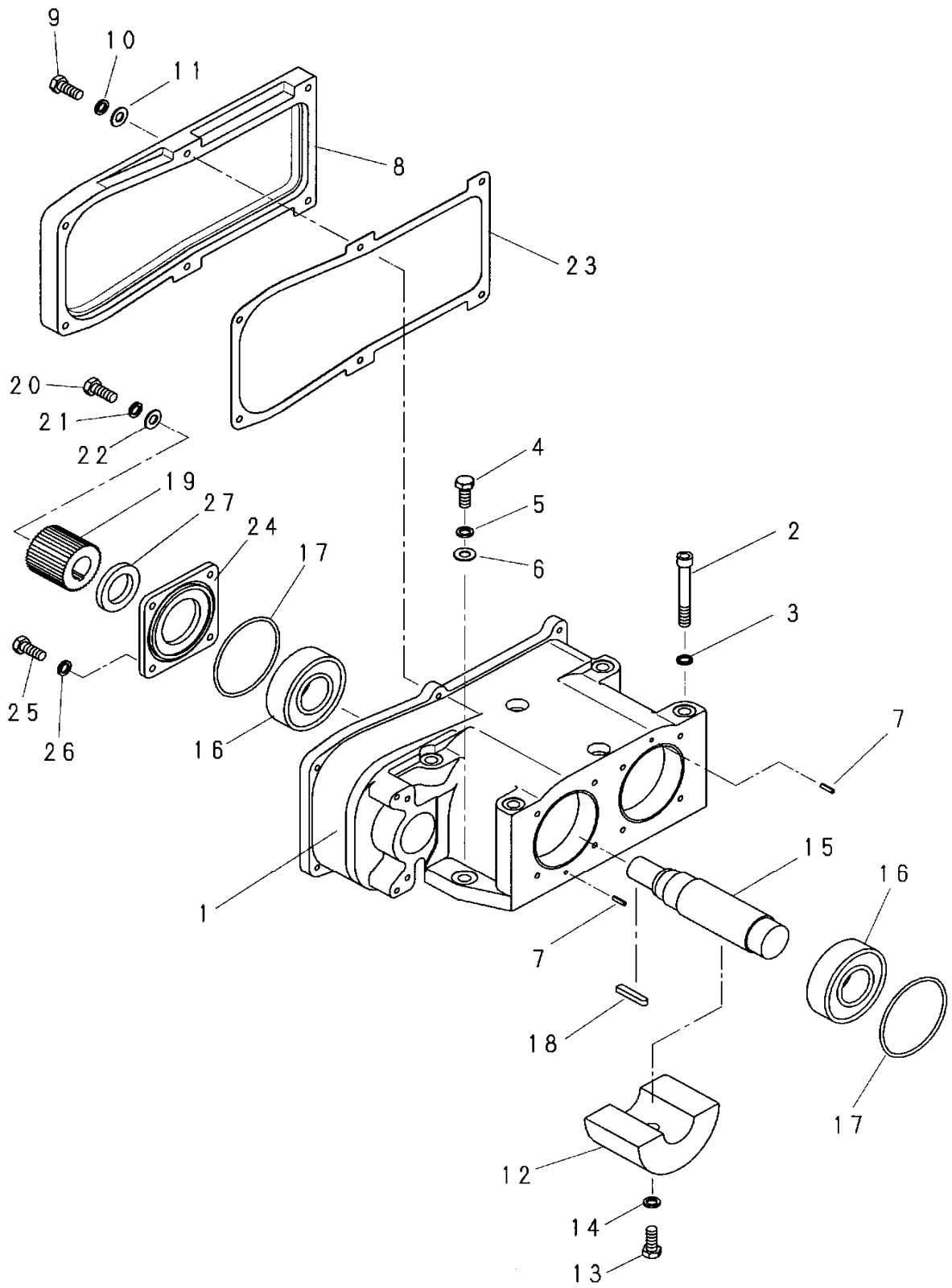
2-1. 操作関係(1)

見出番号	部品番号	部品名称	個数	備考
			RP100H	
1	5003569	操作ハンドル	1	
2	5003570	ハンドルブラケット(A)	1	
3	1000632	ボルト	2	M10x25
4	1001325	スプリングワッシャ	2	M10
5	1001352	プレーンワッシャ	2	M10
6	5003571	ハンドルグリップ	1	
7	1000609	ボルト	2	M8x20
8	1001324	スプリングワッシャ	2	M8
9	1001351	プレーンワッシャ	2	M8
10	5003772	ハンドルブラケット (B)	1	
11	5003773	ピン	1	
12	5003774	ノブ	1	
13	5003775	スプリング	1	
14	1000587	ボルト	1	M6x12
15	1001323	スプリングワッシャ	1	M6
16	1001369	ワッシャ	1	6.5x16x3
17	9000643	ハンドルロックピンAssy	1	
18	5003577	カラー(A)	1	
19	1004196	ブッシュ	2	
20	1004360	六角穴付ボルト	1	M10x120
21	1001289	ナット	1	M10
22	1001325	スプリングワッシャ	1	M10
23	1001352	プレーンワッシャ	2	M10
24	5003578	ストッパーゴムブラケット	1	
25	1000607	ボルト	1	M8x16
26	1001324	スプリングワッシャ	1	M8
27	1001371	ワッシャ	1	8.5x20x3
28	1004360	六角穴付ボルト	1	M10x120
29	1001352	プレーンワッシャ	1	M10
30	1001304	ナイロンナット	1	M10
31	1001352	プレーンワッシャ	1	M10
32	5000289	ストップゴム	1	
33	1001289	ナット	1	M10
34	1001325	スプリングワッシャ	1	M10
35	5003580	ハンドルストップゴム	1	

2-2. 操作關係(2)



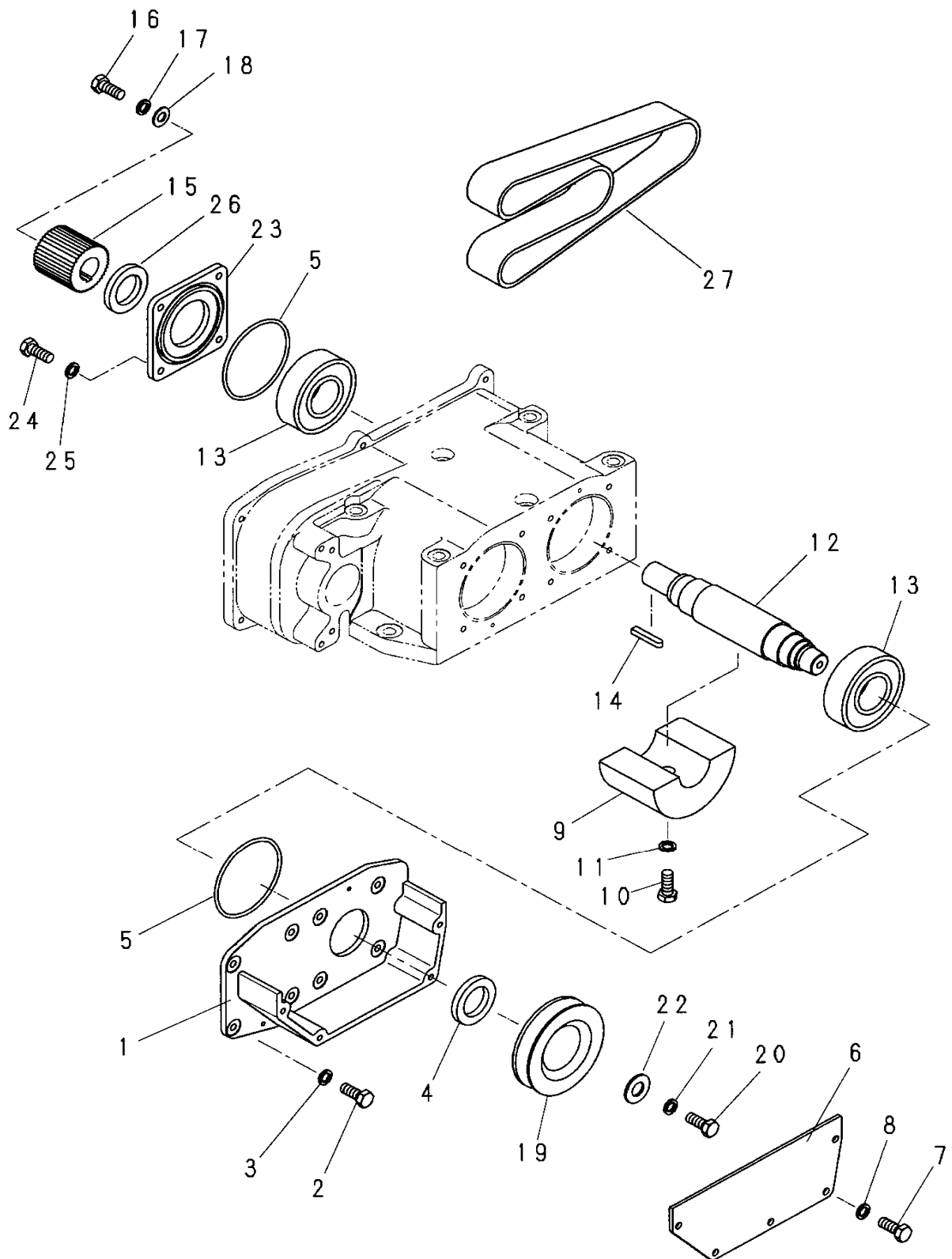
3-1. 起振体関係(1)



3-1. 起振体関係(1)

見出 番号	部品番号	部 品 名 称	個 数	備 考
			RP100H	
1	5003598	起振体ケース	1	
2	1000858	六角穴付ボルト	6	M12x130
3	1001335	サラバネワッシャ	6	M12 (H)
4	1000653	ボルト	2	M12x35
5	1001326	スプリングワッシャ	2	M12
6	1001381	ワッシャ	2	13x25x3
7	1001393	バネピン	2	5x18
8	5003599	カバー(A)	1	
9	1000614	ボルト	6	M8x40
10	1001324	スプリングワッシャ	6	M8
11	1001351	プレーンワッシャ	6	M8
12	5004044	ウェイト	1	
13	1000486	ボルト	1	M14x45
14	1001327	スプリングワッシャ	1	M14
15	5003604	シャフト(B)	1	
16	1001409	ベアリング	2	
17	1001540	Oリング	2	
18	1004054	キー	1	8x7x30 片丸
19	5003605	プーリ(A)	1	
20	1000632	ボルト	1	M10x25
21	1001325	スプリングワッシャ	1	M10
22	1001379	ワッシャ	1	10.5x40x4.5
23	5003608	パッキン(A)	1	
24	5003607	ベアリング押エ(A)	1	
25	1000609	ボルト	4	M8x20
26	1001324	スプリングワッシャ	4	M8
27	1001407	オイルシール	1	

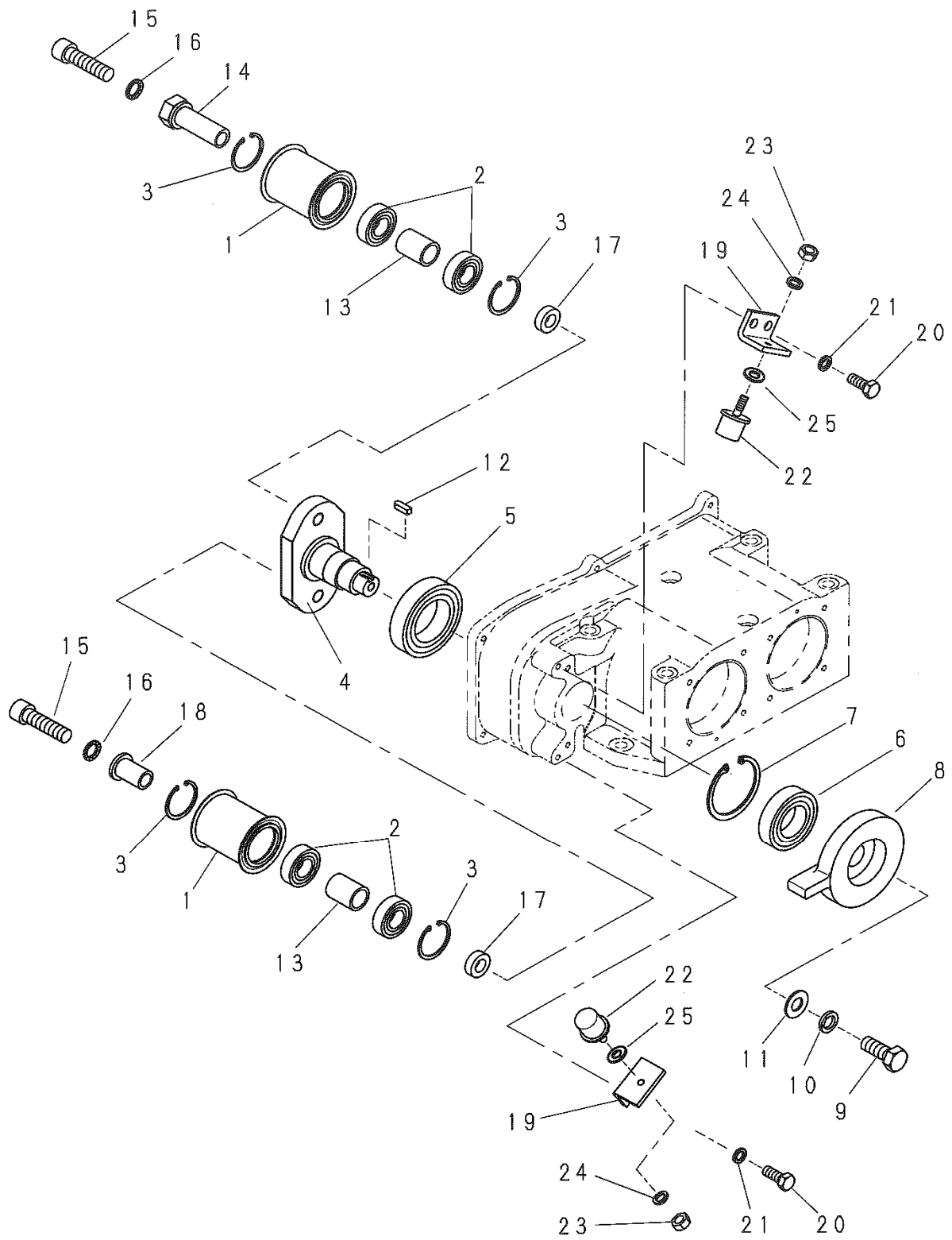
3-2. 起振体関係(2)



3-2. 起振体関係(2)

見出 番号	部品番号	部 品 名 称	個 数	備 考
			RP100H	
1	5003600	カバー(B)	1	
2	1000609	ボルト	8	M8x20
3	1001324	スプリングワッシャ	8	M8
4	1001407	オイルシール	1	
5	1001540	Oリング	2	
6	5003601	カバー(C)	1	
7	1000609	ボルト	4	M8x20
8	1001324	スプリングワッシャ	4	M8
9	5004044	ウェイト	1	
10	1000486	ボルト	1	M14x45
11	1001327	スプリングワッシャ	1	M14
12	5003603	シャフト(A)	1	
13	1001409	ベアリング	2	
14	1004054	キー	1	8x7x30 片丸
15	5003605	プーリ(A)	1	
16	1000632	ボルト	1	M10x25
17	1001325	スプリングワッシャ	1	M10
18	1001379	ワッシャ	1	10.5x40x4.5
19	5004045	Vプーリ	1	
20	1000632	ボルト	1	M10x25
21	1001325	スプリングワッシャ	1	M10
22	1002018	ワッシャ	1	10.5x40x6
23	5003607	ベアリング押エ(A)	1	
24	1000609	ボルト	4	M8x20
25	1001324	スプリングワッシャ	4	M8
26	1001407	オイルシール	1	
27	1004376	タイミングベルト	1	

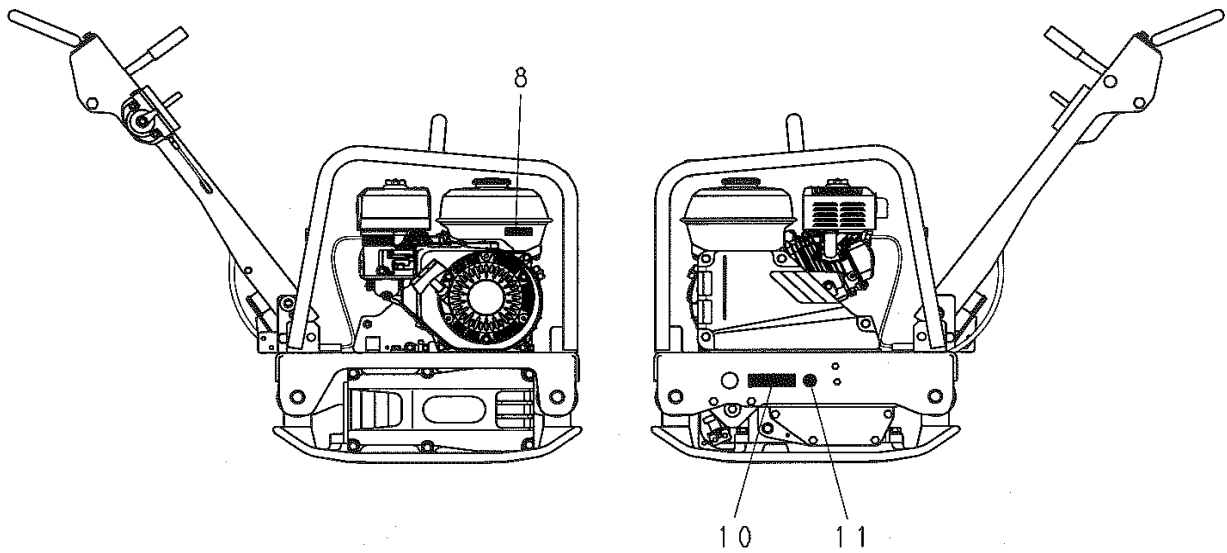
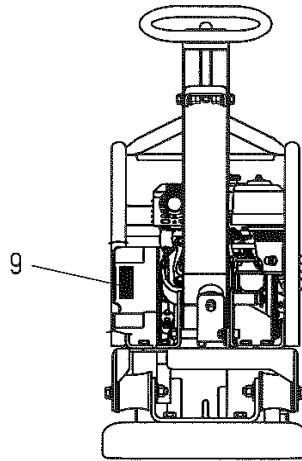
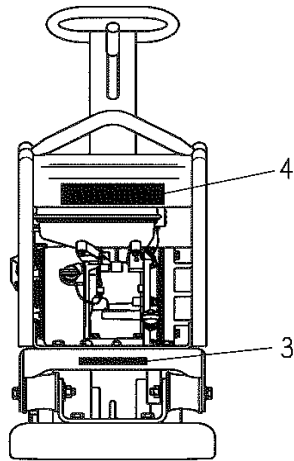
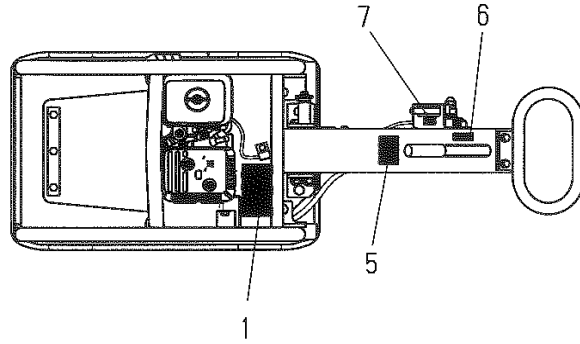
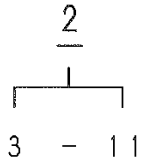
3-3. 起振体関係(3)



3-3. 起振体関係(3)

見出番号	部品番号	部 品 名 称	個 数	備 考
			RP100H	
1	5003320	プーリ(B)	2	
2	1003987	ベアリング	4	
3	1002051	スナップリング	4	
4	5003606	テンションアーム	1	
5	1002708	ベアリング	1	
6	1001566	ベアリング	1	
7	1001531	スナップリング	1	
8	5003258	ブラケット(A)	1	
9	1000609	ボルト	1	M8x20
10	1001324	スプリングワッシャ	1	M8
11	1001489	ワッシャ	1	8.5x25x3
12	1004139	キー	1	5x5x12 片丸
13	5003322	カラー(A)	2	
14	5003323	カラー	1	
15	1000847	六角穴付ボルト	2	M12x55
16	1001335	サラバネワッシャ	2	M12 (H)
17	5003610	テンションアームカラー(A)	2	
18	5003611	テンションアームカラー(B)	1	
19	5003357	ブラケット(B)	2	
20	1000799	六角穴付ボルト	4	M8x20
21	1001333	サラバネワッシャ	4	M8 (H)
22	1003993	ストッパーゴム	2	
23	1001287	ナット	2	M6
24	1001323	スプリングワッシャ	2	M6
25	1001368	ワッシャ	2	6.5x16x2

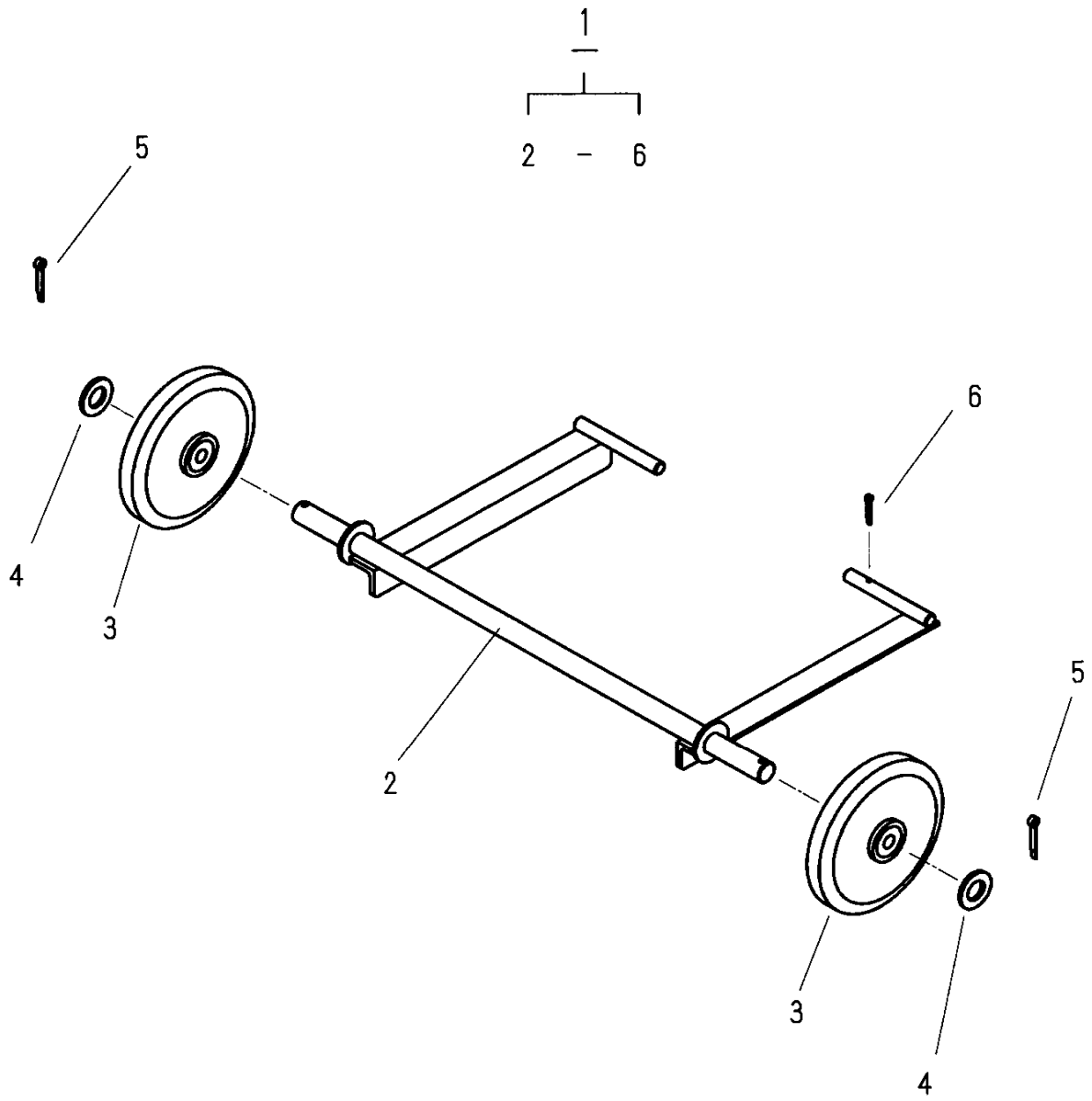
4. 銘板関係



4. 銘板関係

見出 番号	部品番号	部 品 名 称	個 数	備 考
			RP100H	
1	1004761	製造銘板(非売品)	1	
2	9000546	銘板Assy	1	RP100
3	1004226	エンブレム(meíwa)	1	meíwa
4	1004231	型式銘板(RP100)	1	
5	1001923	ラベル	1	エンブレム
6	1001947	操作銘板	1	
7	1004222	ラベル	1	(高速—低速)
8	1004234	ラベル. エンジン回転	1	(3500—3600)
9	1002287	ラベル	1	ベルトの挟み込み
10	1002286	ラベル	1	取扱説明書
11	1002284	ラベル	1	耳栓

5. 運搬車関係(オプション)



5. 運搬車関係(オプション)

見出 番号	部品番号	部 品 名 称	個 数	備 考
			RP100H	
1	9000545	運搬車Assy	1	
2	5003670	運搬車	1	
3	1001426	タイヤ	2	
4	1001357	プレーンワッシャ	2	M20
5	1001396	割ピン	2	5x40
6	1002669	割ピン	1	3x25



株式会社 明和製作所

東京営業所	〒334-0063	川口市東本郷 5	TEL(048)284-8883	FAX(048)282-0234
大阪営業所	〒536-0021	大阪市城東区諏訪 3-2-20	TEL(06)6961-0747	FAX(06)6961-9303
名古屋営業所	〒454-0869	名古屋市中川区荒子 1-32	TEL(052)361-5285	FAX(052)361-5257
福岡営業所	〒812-0006	福岡県大野城市仲畑 1-10-33	TEL(092)411-0878	FAX(092)471-6098
仙台営業所	〒984-0042	仙台市若林区大和町 4-23-10	TEL(022)236-0235	FAX(022)236-0237
関越出張所	〒378-0122	群馬県沼田市白沢町生枝 1480	TEL(0278)53-4075	FAX(0278)53-3807
川口工場	〒334-0063	川口市東本郷 5	TEL(048)283-1611	FAX(048)282-0234
部品センター	〒334-0063	川口市東本郷 5	TEL(048)280-5555	FAX(048)282-0330

<http://www.meiwa-ltd.co.jp>