

明和前後進プレート

RP60H

パーツリスト

エンジンパーツは除く



株式会社 明和製作所

【部品注文についてのご注意】

1. この部品表には、次の型式の部品を収録してあります。

● RP60H

2. 部品注文の際には、必ず次の事項をお知らせください。

●型式 ●部品番号 ●製造番号 ●数量

3. アッセンブリ (Assy) の構造部品については、単品販売できないものがありますのでご了承ください。

4. 部品は予告なく変更することがありますのでご了承ください。

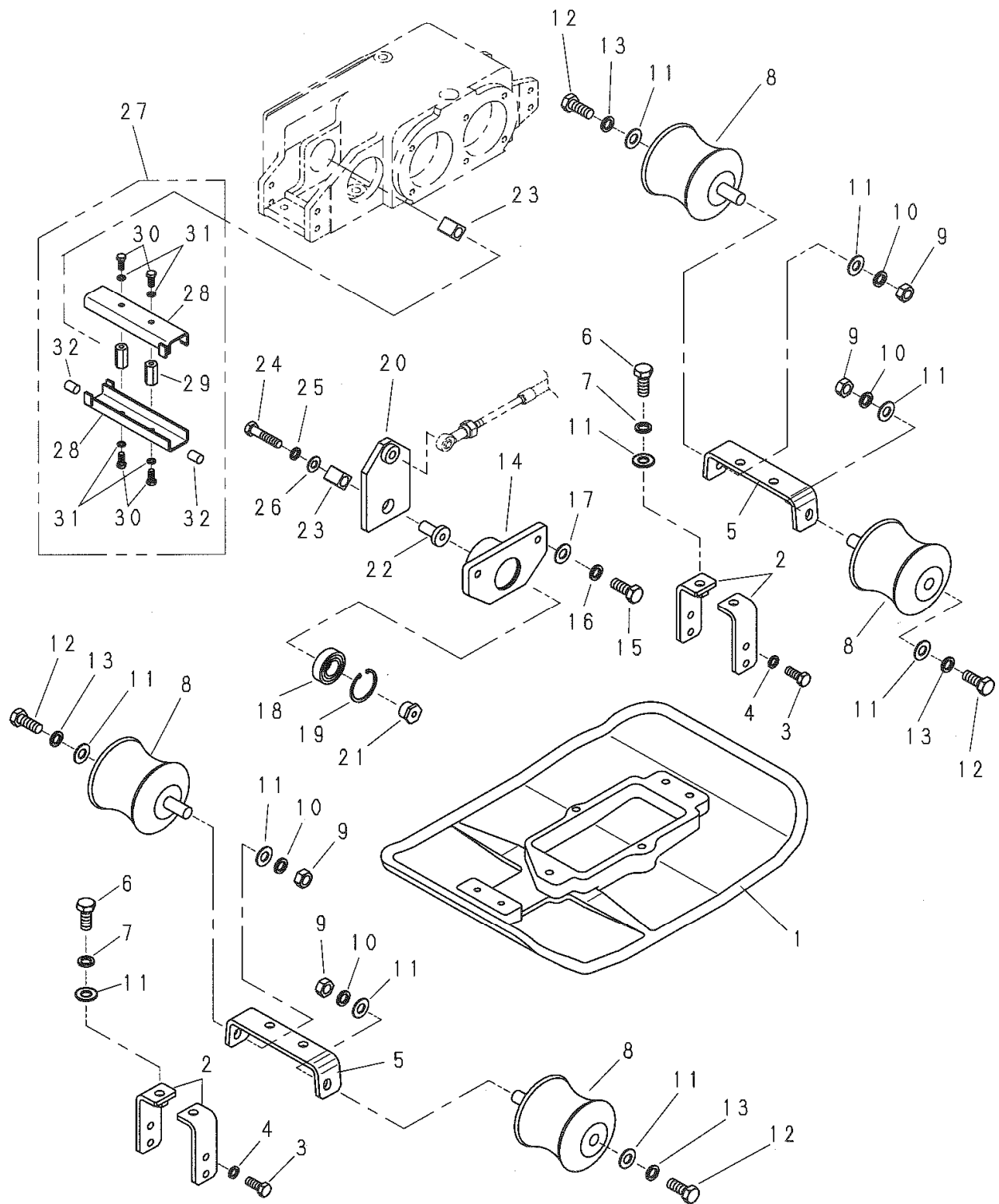
5. 部品の注文は各営業所、または工場へご用命ください。

6. 部品は必ず純正部品をご使用ください。

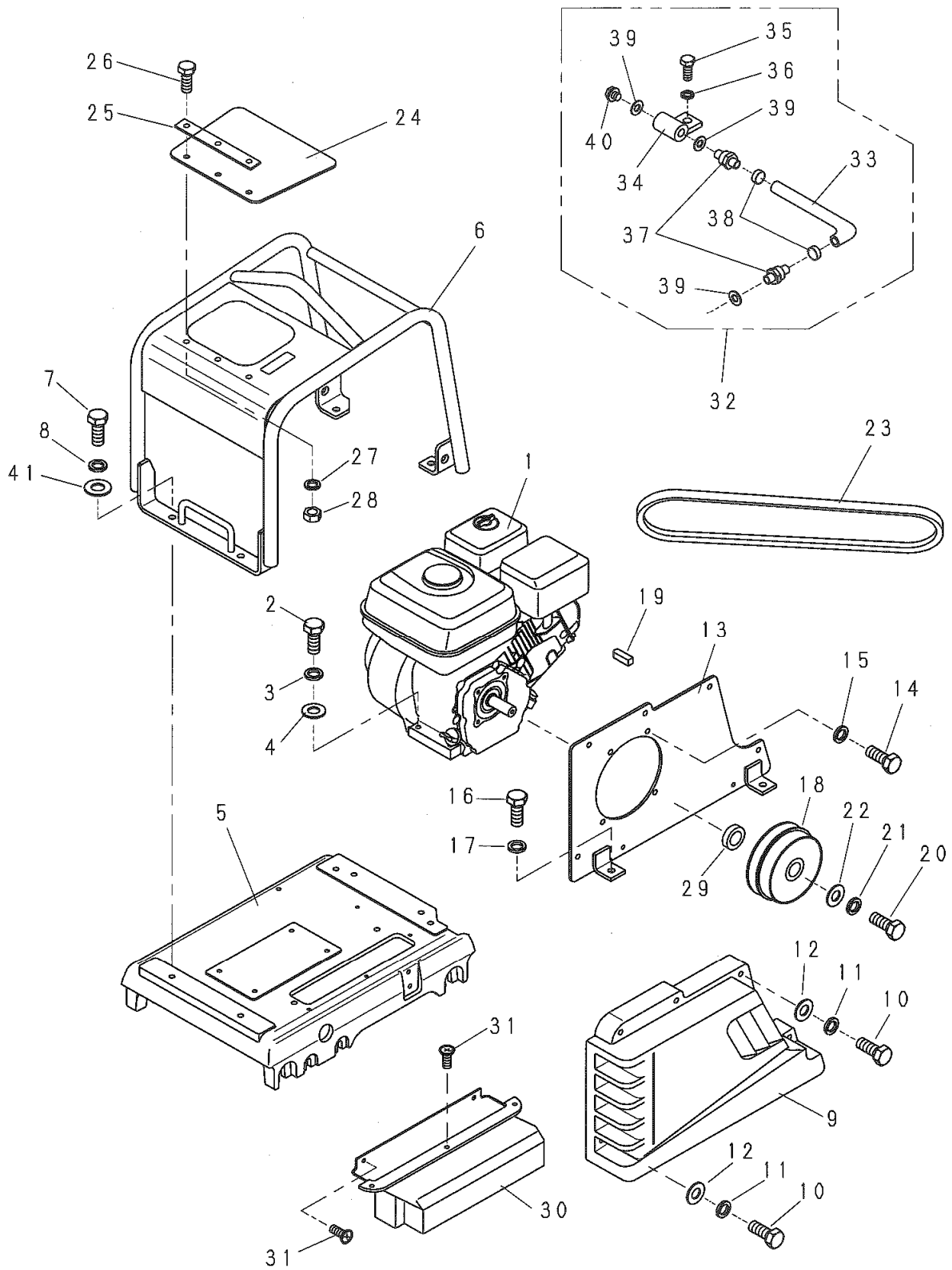
目次

1-1.	外装関係 (1)	-----	1
1-2.	外装関係 (2)	-----	3
2-1.	操作関係 (1)	-----	5
2-2.	操作関係 (2)	-----	7
3-1.	起振体関係 (1)	-----	9
3-2.	起振体関係 (2)	-----	11
3-3.	起振体関係 (3)	-----	13
4.	銘板関係	-----	15
5.	運搬車関係 (オプション)	-----	17

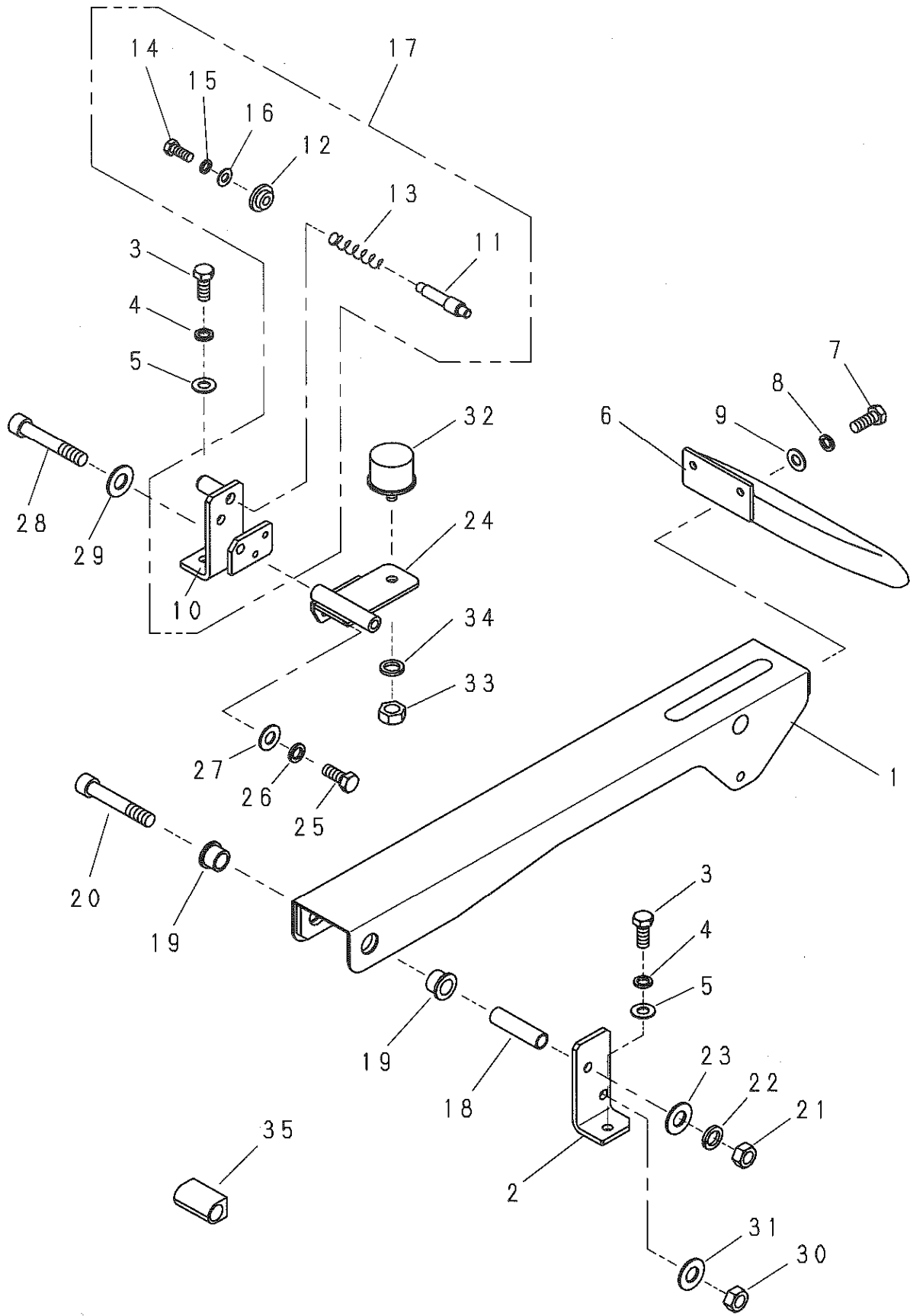
1-1. 外装関係(1)



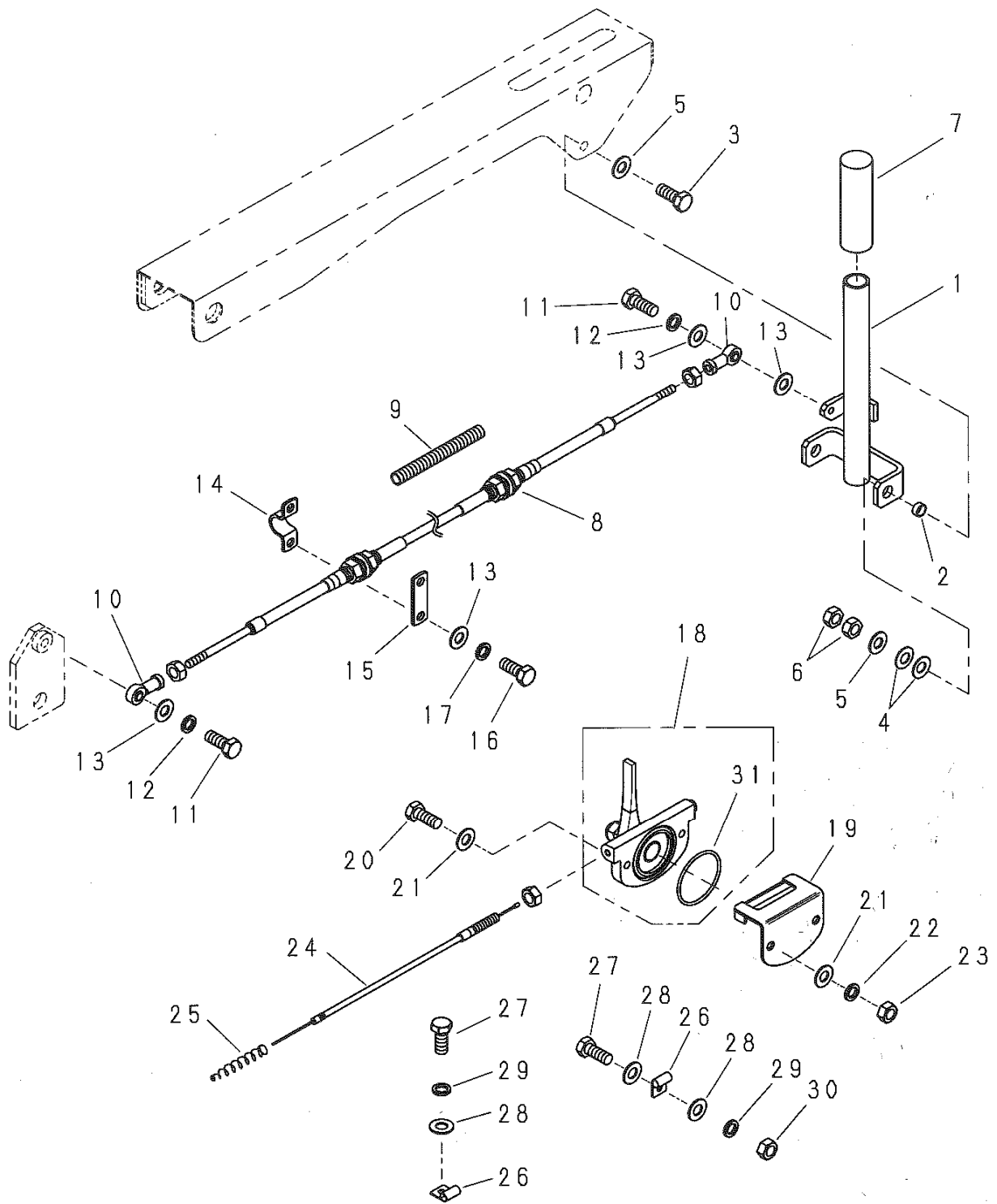
1-2. 外装関係(2)



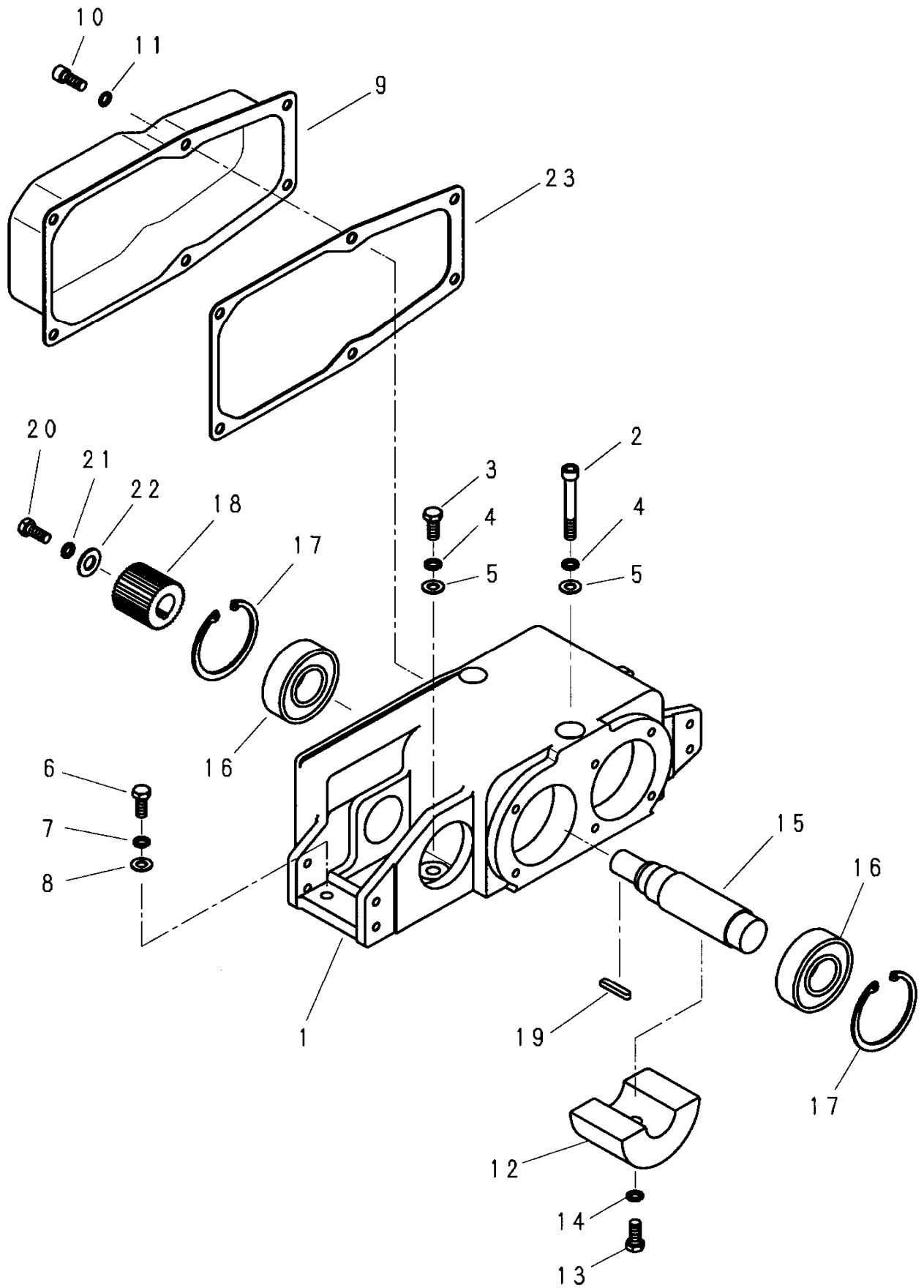
2-1. 操作関係(1)



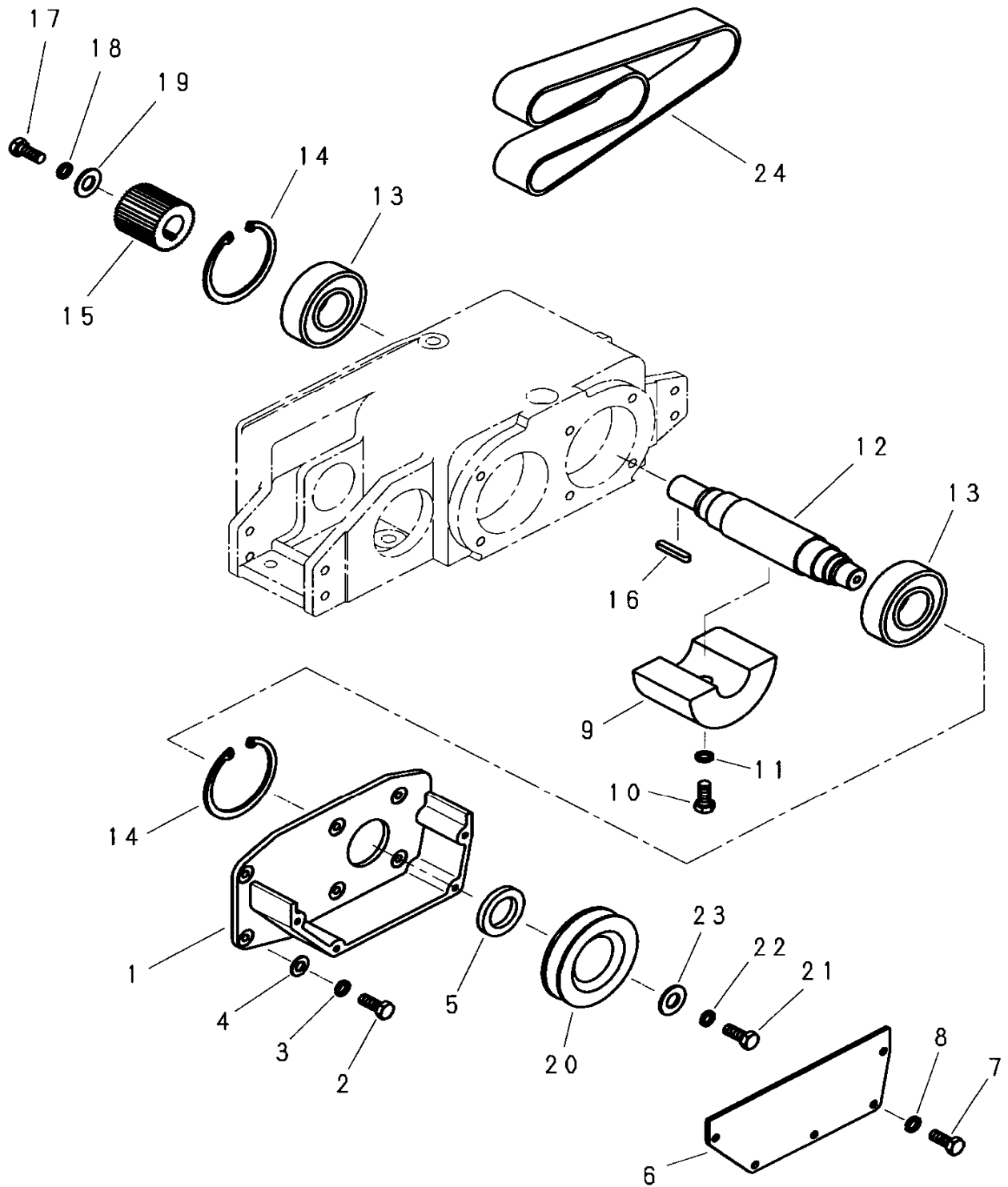
2-2. 操作関係(2)



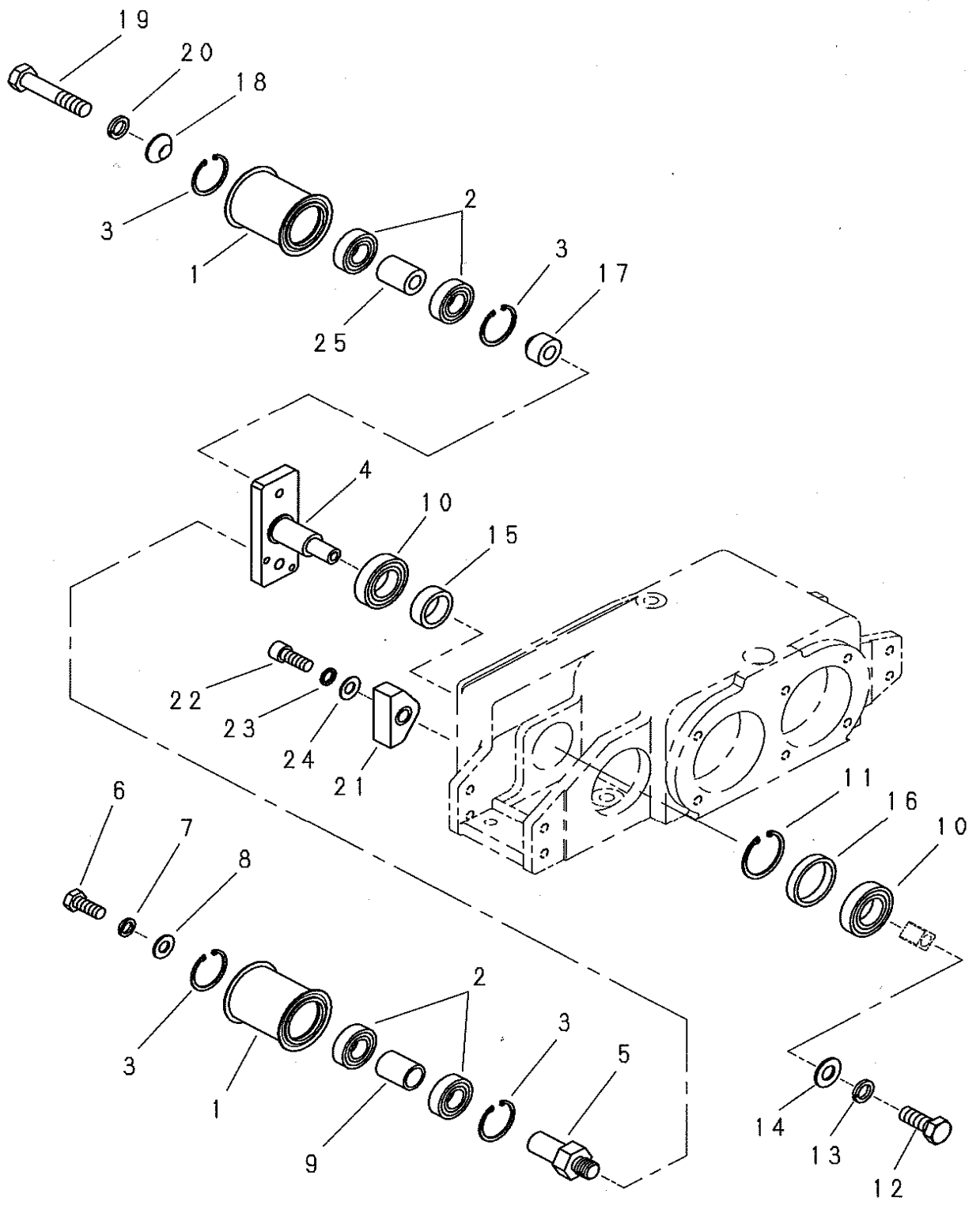
3-1. 起振体関係(1)



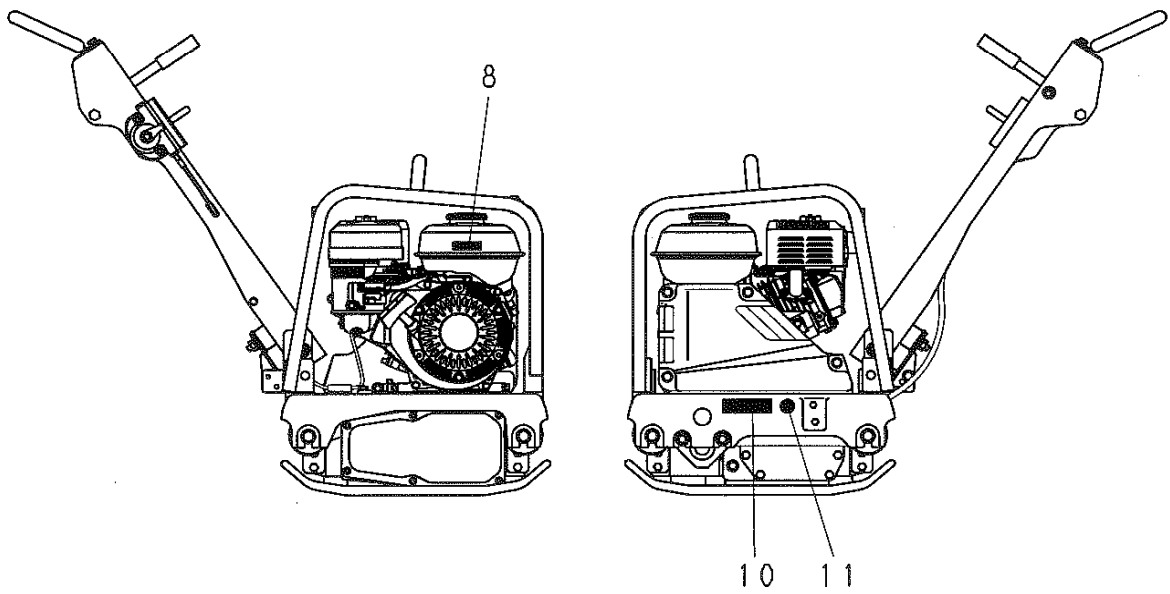
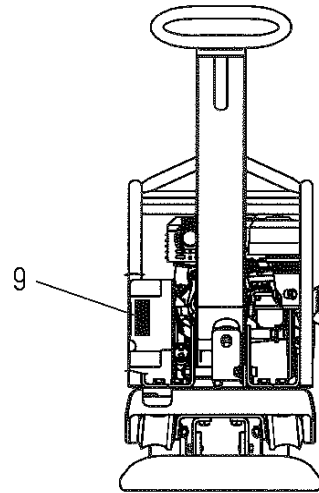
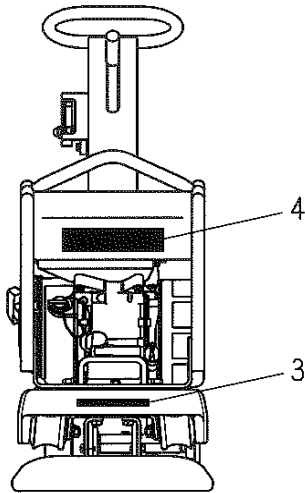
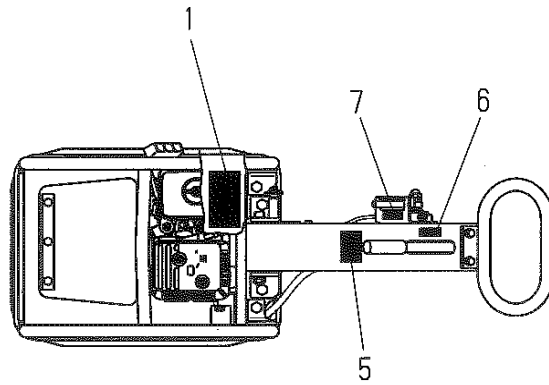
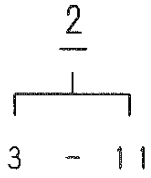
3-2. 起振体関係(2)



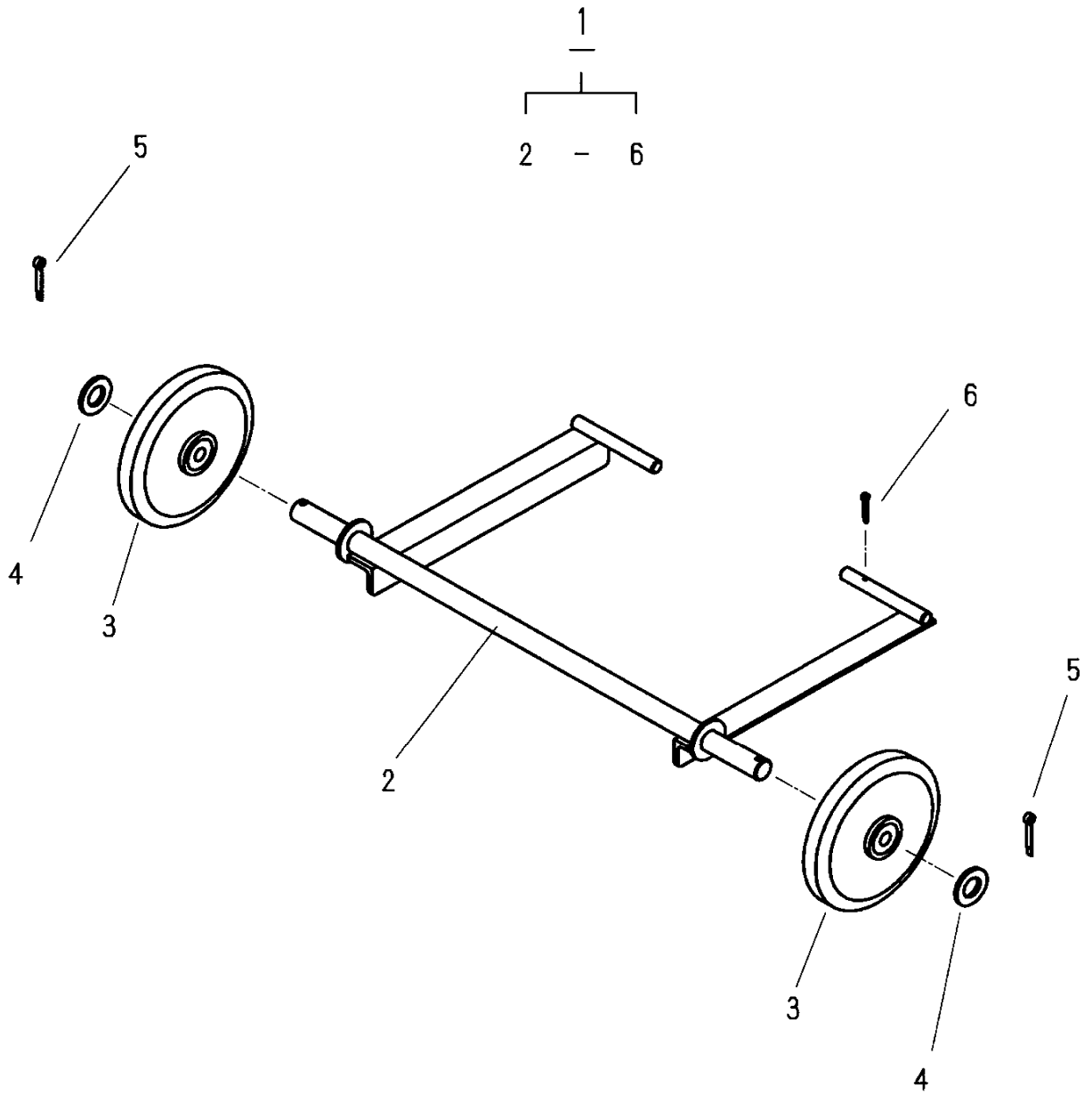
3-3. 起振体関係(3)



4. 銘板関係



5. 運搬車関係(オプション)





株式会社 明和製作所

東京営業所	〒334-0063	川口市東本郷 5	TEL(048)284-8883	FAX(048)282-0234
大阪営業所	〒536-0021	大阪市城東区諏訪 3-2-20	TEL(06)6961-0747	FAX(06)6961-9303
名古屋営業所	〒454-0869	名古屋市中川区荒子 1-32	TEL(052)361-5285	FAX(052)361-5257
福岡営業所	〒812-0006	福岡県大野城市仲畑 1-10-33	TEL(092)411-0878	FAX(092)471-6098
仙台営業所	〒984-0042	仙台市若林区大和町 4-23-10	TEL(022)236-0235	FAX(022)236-0237
関東出張所	〒378-0122	群馬県沼田市白沢町生枝 1480	TEL(0278)53-4075	FAX(0278)53-3807
川口工場	〒334-0063	川口市東本郷 5	TEL(048)283-1611	FAX(048)282-0234
部品センター	〒334-0063	川口市東本郷 5	TEL(048)280-5555	FAX(048)282-0330

<http://www.meiwa-ltd.co.jp>