

明和プレート

HP60 HP60W HP60TP

パーツリスト

エンジンパーツは除く



株式会社 明和製作所

【部品注文についてのご注意】

1. この部品表には、次の型式の部品を収録してあります。

● HP60 ● HP60W ● HP60TP

2. 部品注文の際には、必ず次の事項をお知らせください。

●型式 ●部品番号 ●製造番号 ●数量

3. アッセンブリ (Assy) の構造部品については、単品販売できないものがありますのでご了承ください。

4. 部品は予告なく変更することがありますのでご了承ください。

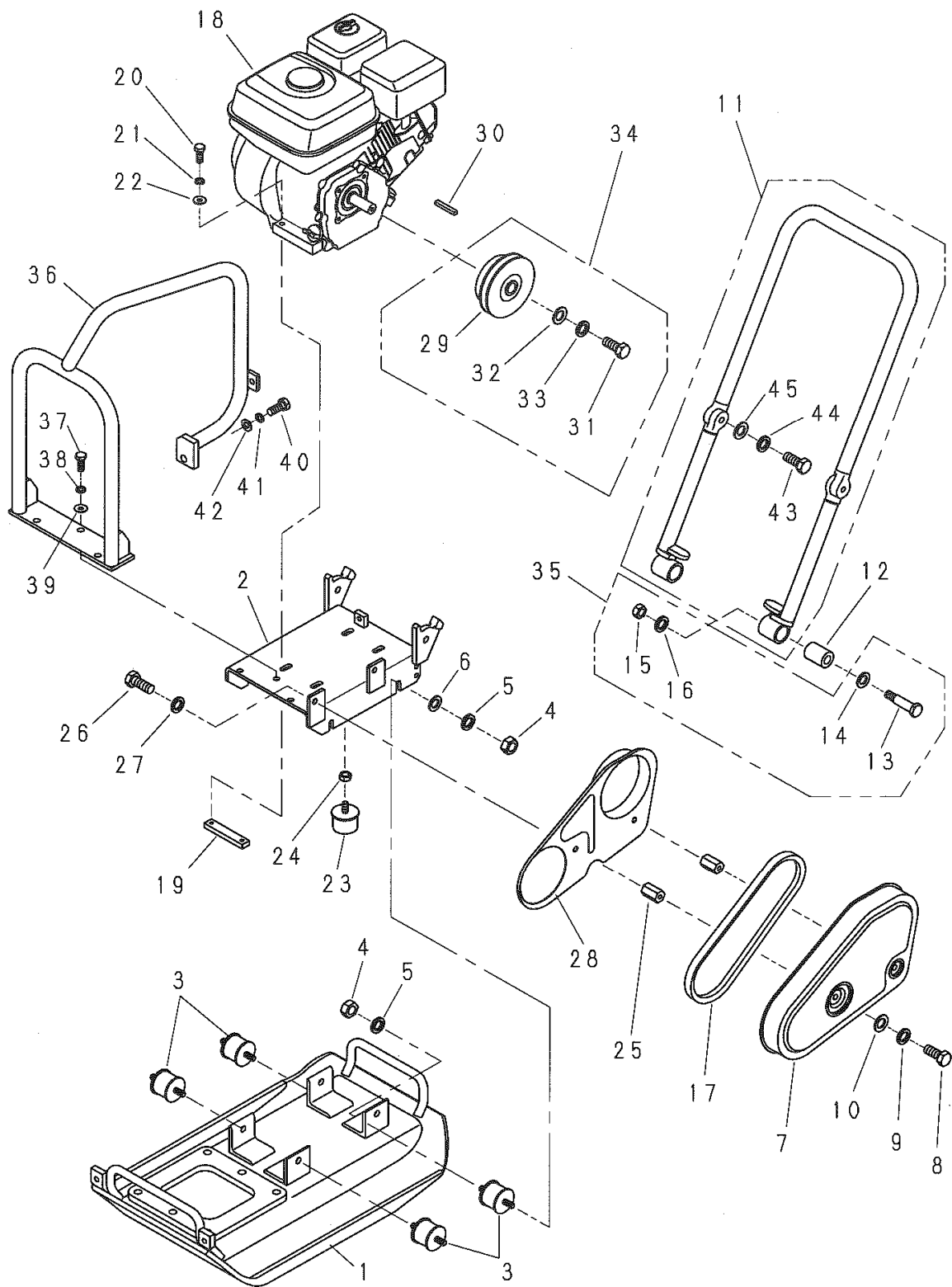
5. 部品の注文は各営業所、または部品センター、工場へご用命ください。

6. 部品は必ず純正部品をご使用ください。

目次

1-1. 外装関係	1
1-2. 外装関係 (HP60TP)	3
2. 起振体関係	5
3. 散水関係 (HP60W)	7
4. 銘板関係	9
5. 運搬車(オプション)	11

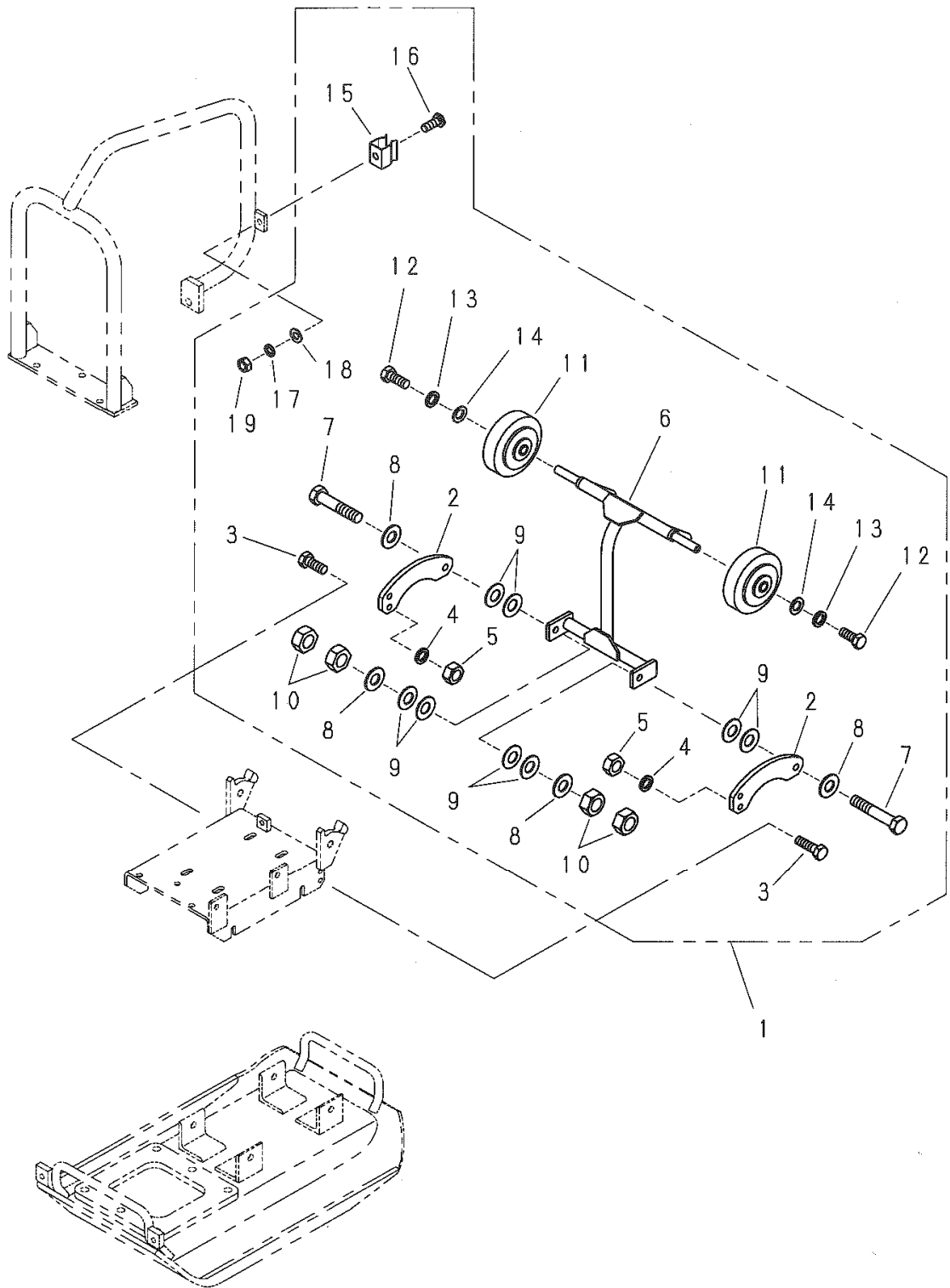
1-1. 外装関係



1-1. 外装関係

見出 番号	部品番号	部 品 名 称	個 数			備 考
			60	60W	60TP	
1	5004073	振動板(二段曲)	1	1	1	
2	5004104	エンジン台	1	1	1	
3	5000283	防振ゴム	4	4	4	
4	1001289	ナット	8	8	8	M10
5	1001325	スプリングワッシャ	8	8	8	M10
6	1001376	ワッシャ	4	4	4	φ 10.5 × φ 25 × 3
7	5003493	プーリカバー	1	1	1	
8	1000632	ボルト	2	2	2	M10 × 25
9	1001325	スプリングワッシャ	2	2	2	M10
10	1001376	ワッシャ	2	2	2	φ 10.5 × φ 25 × 3
11	5004069	操作ハンドル	2	2	2	
12	5002509	ハンドル防振ゴム	2	2	2	
13	5002508	ハンドル支持ピン	2	2	2	
14	1001384	ワッシャ	2	2	2	φ 17 × φ 38 × 4.5
15	1001291	ナット	2	2	2	M14
16	1001327	スプリングワッシャ	2	2	2	M14
17	1001398	Vベルト	1	1	1	A-30R
18	1004838	エンジン	1	1	1	
19	5002904	エンジンナット	2	2	2	
20	1000614	ボルト	4	4	4	M8X40
21	1001324	スプリングワッシャ	4	4	4	M8
22	1001351	プレーンワッシャ	4	4	4	M8
23	5000289	ストップゴム	1	1	1	
24	1001289	ナット	1	1	1	M10
25	5002510	プーリカバー取付ボス	2	2	2	5X5X35角
26	1000632	ボルト	2	2	2	M10X25
27	1001325	スプリングワッシャ	2	2	2	M10
28	5003494	インサイドカバー	1	1	1	
29	1003969	遠心クラッチ	1	1	1	
30	4002686	キー	1	1	1	5X5X33角
31	1000612	ボルト	1	1	1	M8X30
32	1001372	ワッシャ	1	1	1	φ 8.5 × φ 28 × 4.5
33	1001324	スプリングワッシャ	1	1	1	M8
34	9000563	遠心クラッチAssy	1	1	1	
35	9000444	ハンドル支持ピンAssy	2	2	2	HP30,40,50,60,80用
36	5004105	吊りフック	1		1	
37	1000611	ボルト	3		3	M8X25
38	1001324	スプリングワッシャ	3		3	M8
39	1001351	プレーンワッシャ	3		3	M8
40	1000632	ボルト	1		1	M10X25
41	1001325	スプリングワッシャ	1		1	M10
42	1001352	プレーンワッシャ	1		1	M10
43	1000634	ボルト	2	2	2	M10X35
44	1001325	スプリングワッシャ	2	2	2	M10
45	1001352	プレーンワッシャ	2	2	2	M10

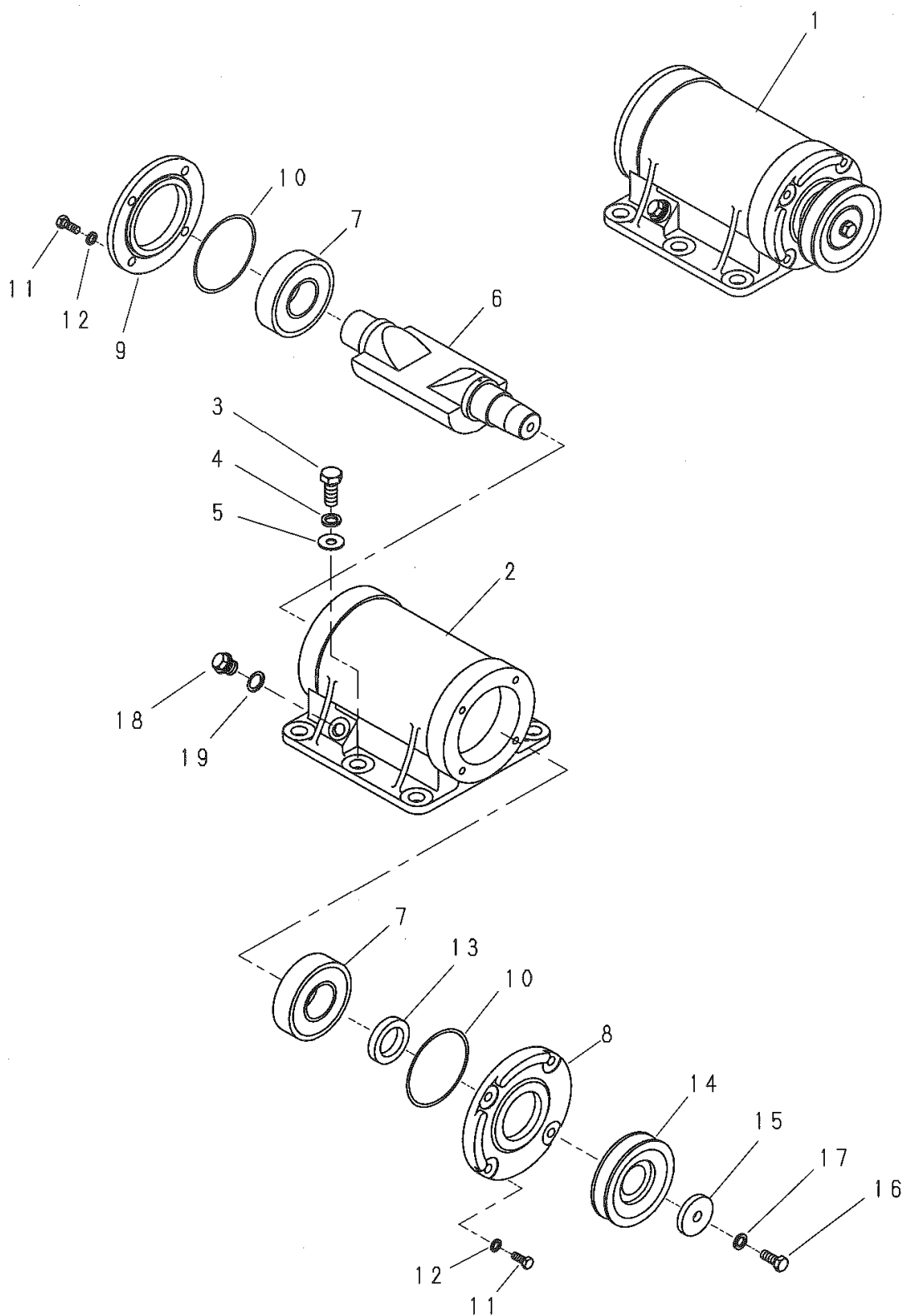
1-2. 外装関係 (HP60TP)



1-2. 外装関係 (HP60TP)

見出番号	部品番号	部 品 名 称	個 数			備 考
			60	60W	60TP	
1	9000660	タイヤAssy			1	
2	5004076	連結板			2	
3	1000611	ボルト			4	M8×25
4	1001324	スプリングワッシャ			4	M8
5	1001288	ナット			4	M8
6	5004077	タイヤブラケット			1	
7	1000636	ボルト			2	M10×45
8	1001376	ワッシャ			4	φ10.5×φ25×3
9	1002633	皿バネ			8	H10
10	1001289	ナット			4	M10
11	1004830	タイヤ			2	
12	1000609	ボルト			2	M8×20
13	1001324	スプリングワッシャ			2	M8
14	1001371	ワッシャ			2	φ8.5×φ17×3
15	5000627	散水パイプ受具			1	
16	5004078	ボルト			1	
17	1001324	スプリングワッシャ			1	M8
18	1001351	プレーンワッシャ			1	M8
19	1001288	ナット			1	M8

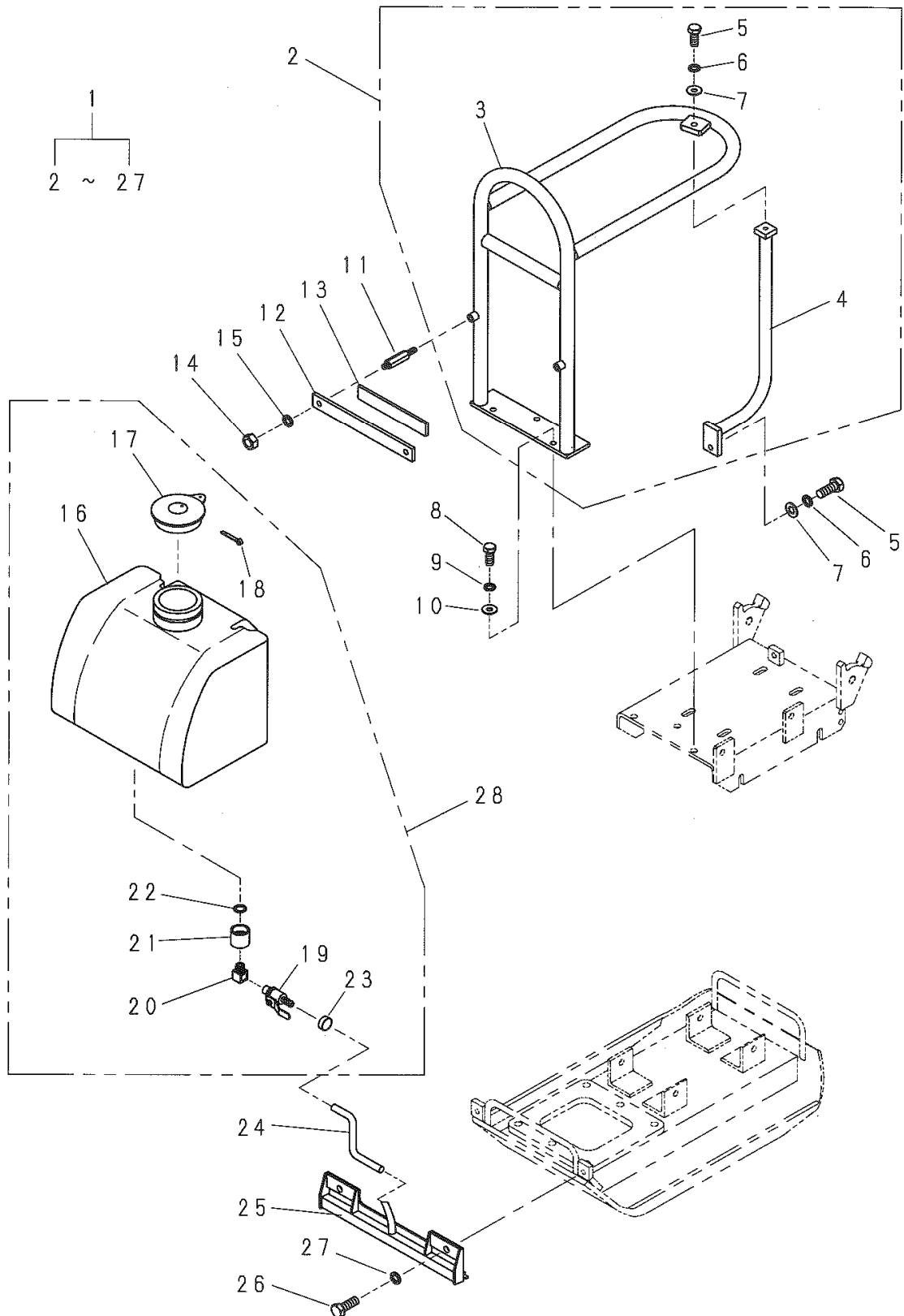
2. 起振体関係



2. 起振体関係

見出番号	部品番号	部 品 名 称	個 数			備 考
			60	60W	60TP	
1	9000576	起振体Assy(A)	1	1	1	
2	5003137	起振体ケース	1	1	1	
3	1000674	ボルト	6	6	6	M14X35
4	1001327	スプリングワッシャ	6	6	6	M14
5	1003395	ワッシャ	6	6	6	φ 15 × φ 30 × 4.5H
6	5003780	起振体	1	1	1	
7	1001410	ベアリング	2	2	2	
8	5000319	ベアリング押エ(A)	1	1	1	
9	5000320	ベアリング押エ(B)	1	1	1	
10	1001404	Oリング	2	2	2	
11	1000611	ボルト	8	8	8	M8X25
12	1001324	スプリングワッシャ	8	8	8	M8
13	1004473	オイルシール	1	1	1	
14	5003781	プーリ	1	1	1	
15	1002018	ワッシャ	1	1	1	φ 10.5 × φ 40 × 6
16	1000633	ボルト	1	1	1	M10X30
17	1001325	スプリングワッシャ	1	1	1	M10
18	1001420	プラグ	1	1	1	
19	5003981	パッキン	1	1	1	

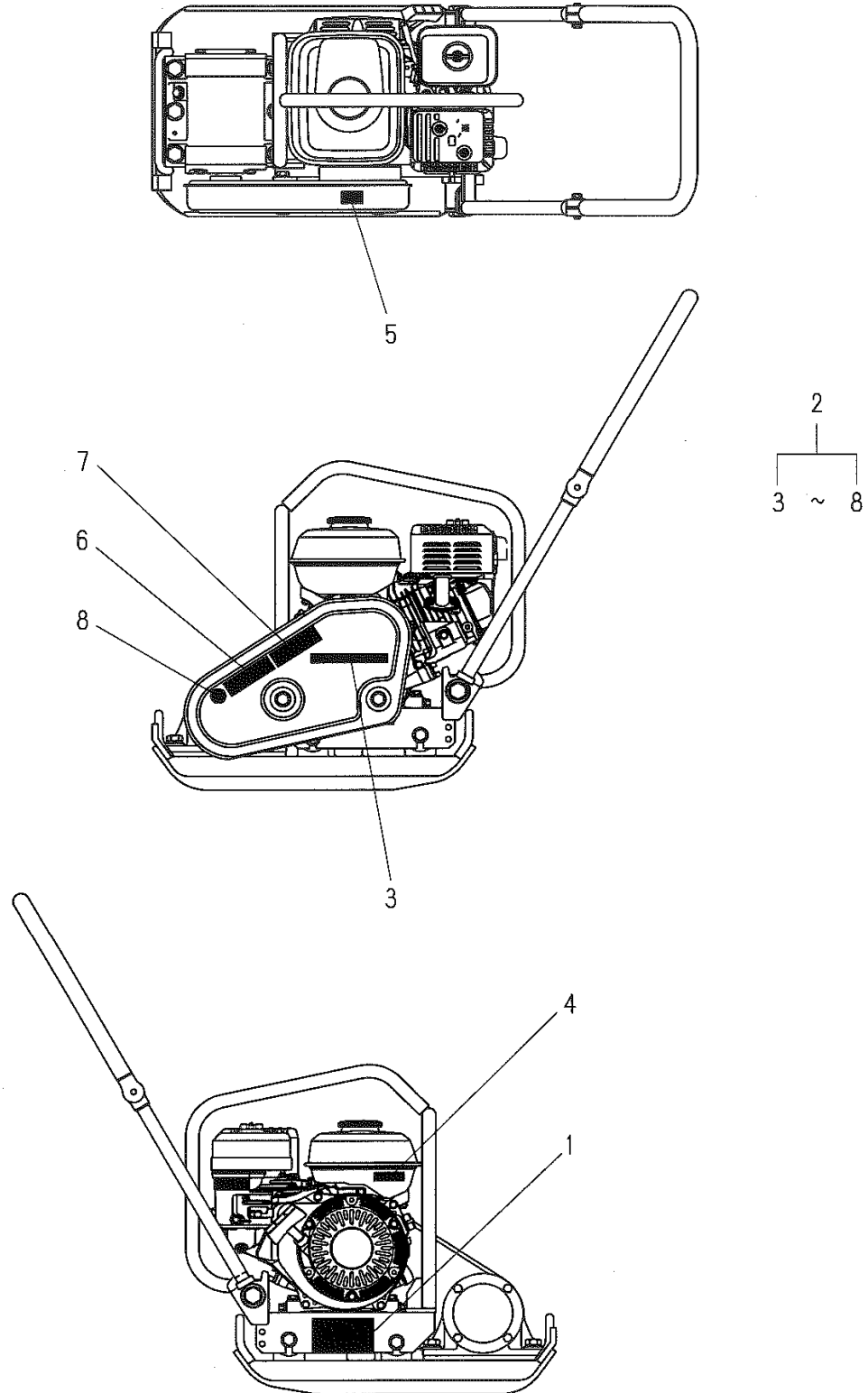
3. 散水関係(HP60W)



3. 散水関係(HP60W)

見出 番号	部品番号	部 品 名 称	個 数			備 考
			60	60W	60TP	
1	9000595	散水装置Assy		1		
2	9000596	エンジンガードAssy		1		
3	5003808	エンジンガード(A)		1		
4	5004106	エンジンガード(B)		1		
5	1000632	ボルト		2		M10X25
6	1001325	スプリングワッシャ		2		M10
7	1001352	プレーンワッシャ		2		M10
8	1000611	ボルト		3		M8X25
9	1001324	スプリングワッシャ		3		M8
10	1001351	プレーンワッシャ		3		M8
11	5000301	スタッドボルト		2		
12	5000302	タンクセットプレート		1		
13	5000733	スポンジゴム		1		
14	1001303	ナイロンナット		2		M8
15	1001324	スプリングワッシャ		2		M8
16	5003496	散水タンク		1		
17	9000045	水タンクキャップAssy		1		
18	1001395	割ピン		1		φ 2.5 × 25
19	1004831	コック		1		
20	1001427	PTエルボ		1		
21	5000303	タンクソケット		1		
22	5000304	パッキン		1		
23	1004832	クリップ		1		
24	1001414	ビニールホース		1		
25	5000297	散水板		1		
26	1000630	ボルト		2		M10X20
27	1001325	スプリングワッシャ		2		M10
28	9000500	散水タンクAssy		1		

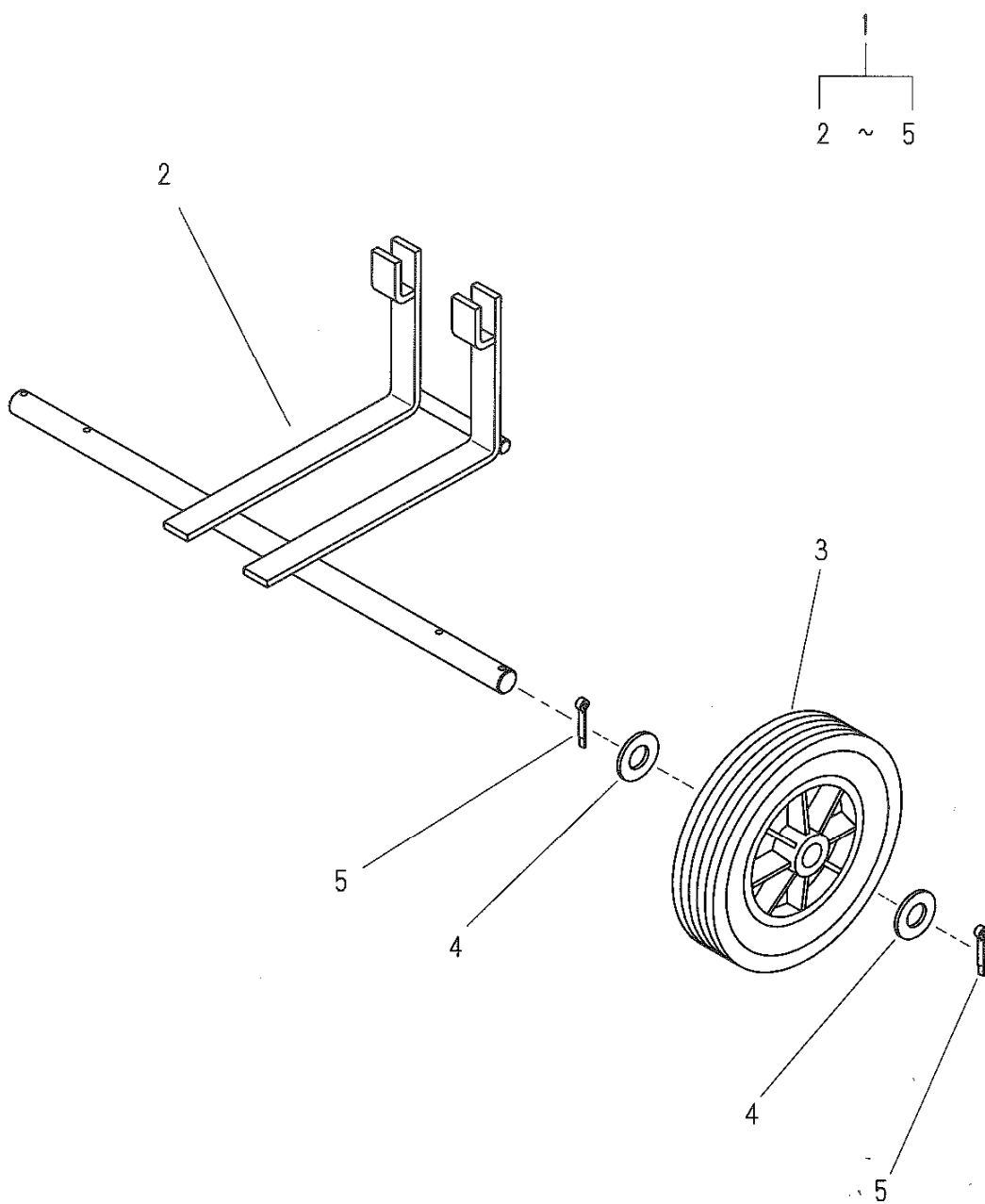
4. 銘板関係



4. 銘板関係

見出番号	部品番号	部 品 名 称	個 数			備 考
			60	60W	60TP	
1	1001919	製造銘板(非売品)	1	1	1	
2	9000579	銘板Assy	1	1	1	
3	1004226	ラベル	1	1	1	
4	1002354	ラベル	1	1	1	
5	1004241	ラベル	1	1	1	
6	1002287	ラベル	1	1	1	
7	1002286	ラベル	1	1	1	
8	1002284	ラベル	1	1	1	

5. 運搬車(オプション)



5. 運搬車(オプション)

見出番号	部品番号	部 品 名 称	個 数			備 考
			60	60W	60TP	
1	9000020	運搬車Assy	1	1		
2	5000298	運搬車	1	1		
3	1001426	タイヤ	2	2		
4	1001357	プレーンワッシャ	4	4		
5	1001396	割ピン	4	4		



株式会社 明和製作所

東京営業所	〒334-0063	川口市東本郷 5	TEL(048)284-8883	FAX(048)282-0234
大阪営業所	〒536-0021	大阪市城東区諏訪 3-2-20	TEL(06)6961-0747	FAX(06)6961-9303
名古屋営業所	〒454-0869	名古屋市中川区荒子 1-32	TEL(052)361-5285	FAX(052)361-5257
福岡営業所	〒812-0006	福岡県大野城市仲畑 1-10-33	TEL(092)411-0878	FAX(092)471-6098
仙台営業所	〒984-0042	仙台市若林区大和町 4-23-10	TEL(022)236-0235	FAX(022)236-0237
関東出張所	〒378-0122	群馬県沼田市白沢町生枝 1480	TEL(0278)53-4075	FAX(0278)53-3807
川口工場	〒334-0063	川口市東本郷 5	TEL(048)283-1611	FAX(048)282-0234
部品センター	〒334-0063	川口市東本郷 5	TEL(048)280-5555	FAX(048)282-0330

<http://www.meiwa-ltd.co.jp>