

明和ランマ

HR50

パーツリスト

エンジンパーツは除く



株式会社 明和製作所

【部品注文についてのご注意】

1. この部品表には、次の型式の部品を収録してあります。

●HR50

2. 部品注文の際には、必ず次の事項をお知らせください。

●型式 ●部品番号 ●製造番号 ●数量

3. アッセンブリ (Assy) の構造部品については、単品販売できないものがありますのでご了承ください。

4. 部品は予告なく変更することがありますのでご了承ください。

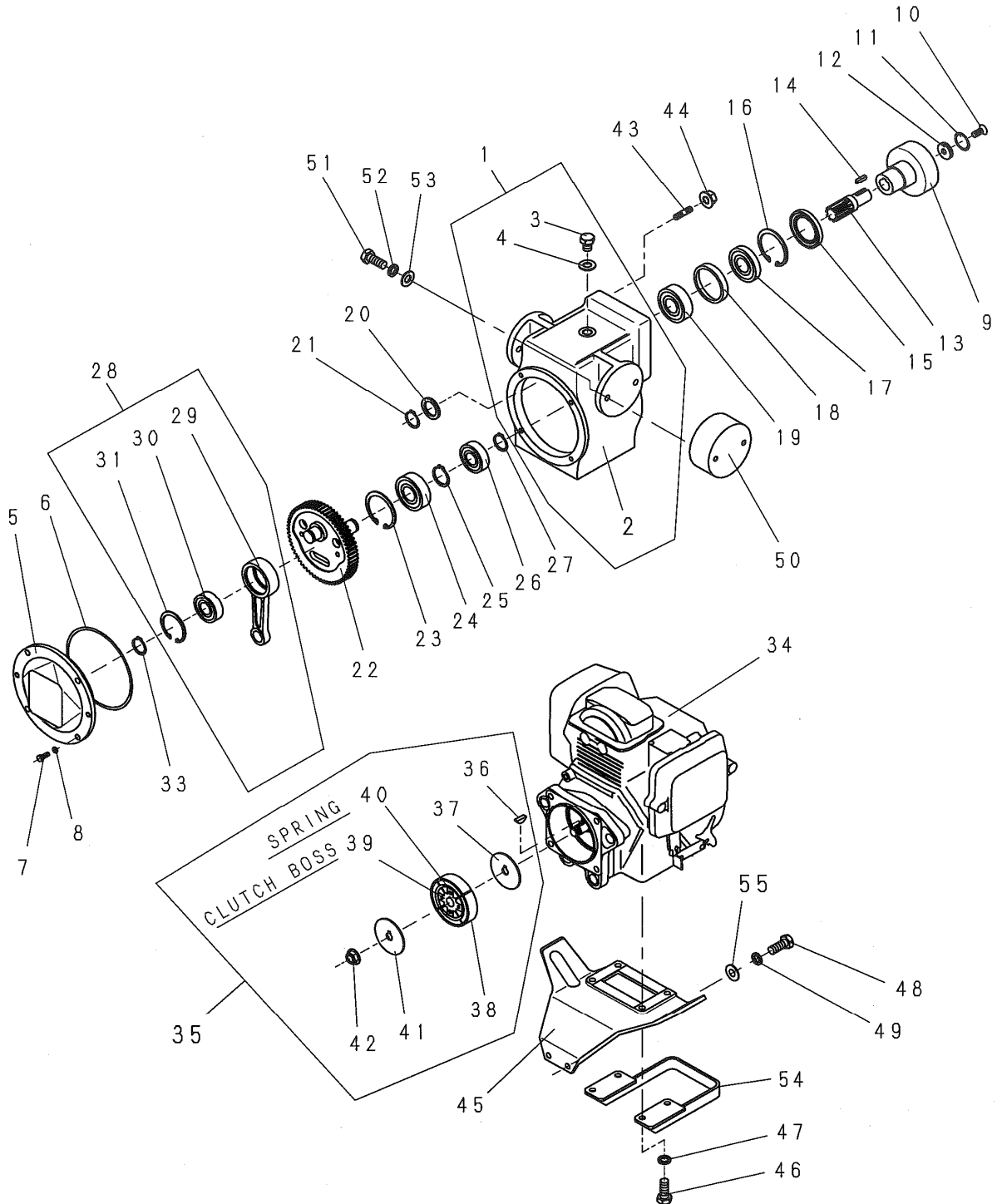
5. 部品の注文は各営業所、または部品センター、工場へご用命ください。

6. 部品は必ず純正部品をご使用ください。

目次

1. クランクケース・エンジン関係	1
2-1. 上部・下部シリンダ・フート関係	5
2-2. 上部・下部シリンダ・ウレタンフート関係(オプション)	7
3. タンク・ハンドル関係	9
4. 銘板関係	11
5. 運搬車関係(オプション)	13

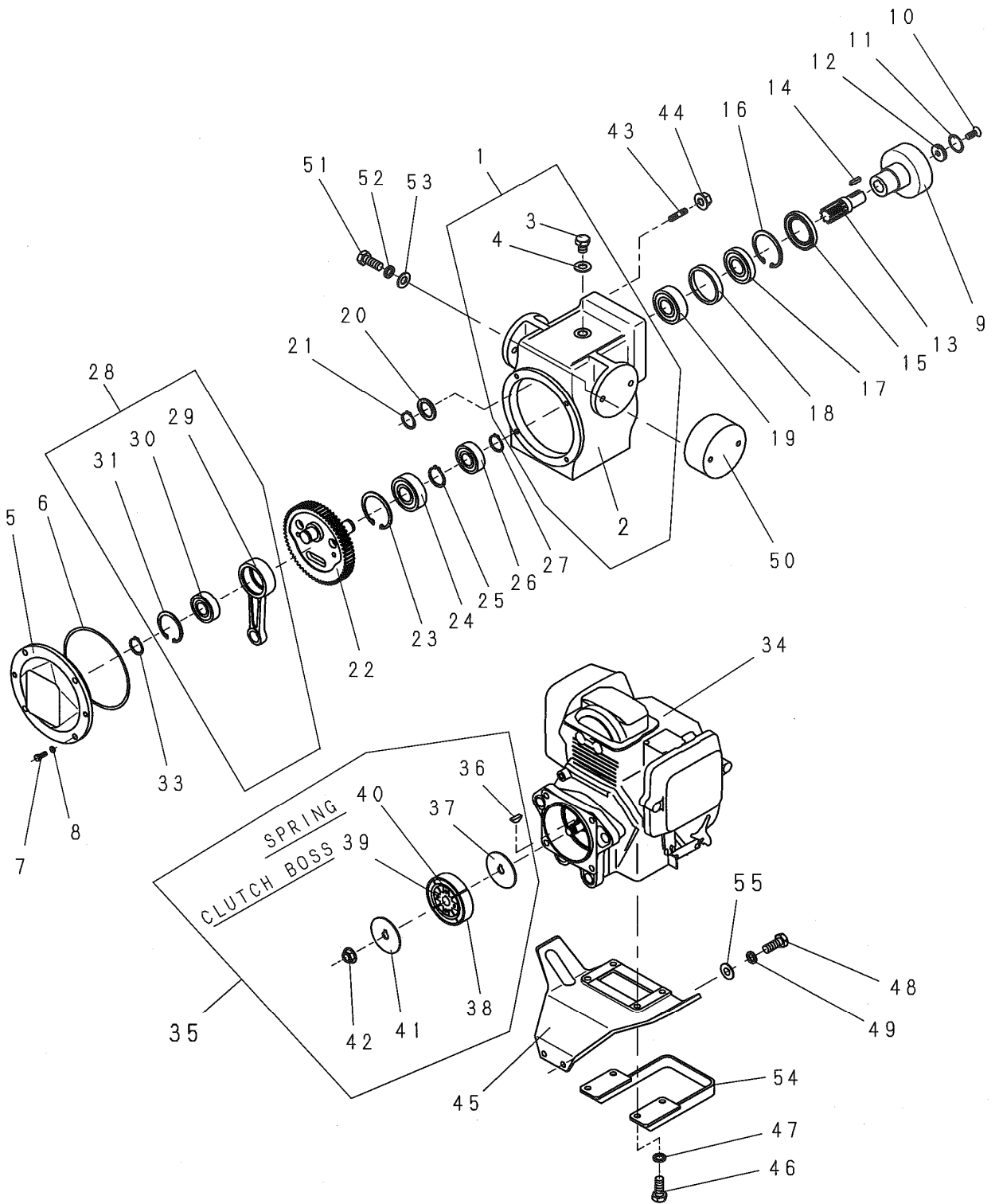
1. クランクケース・エンジン関係



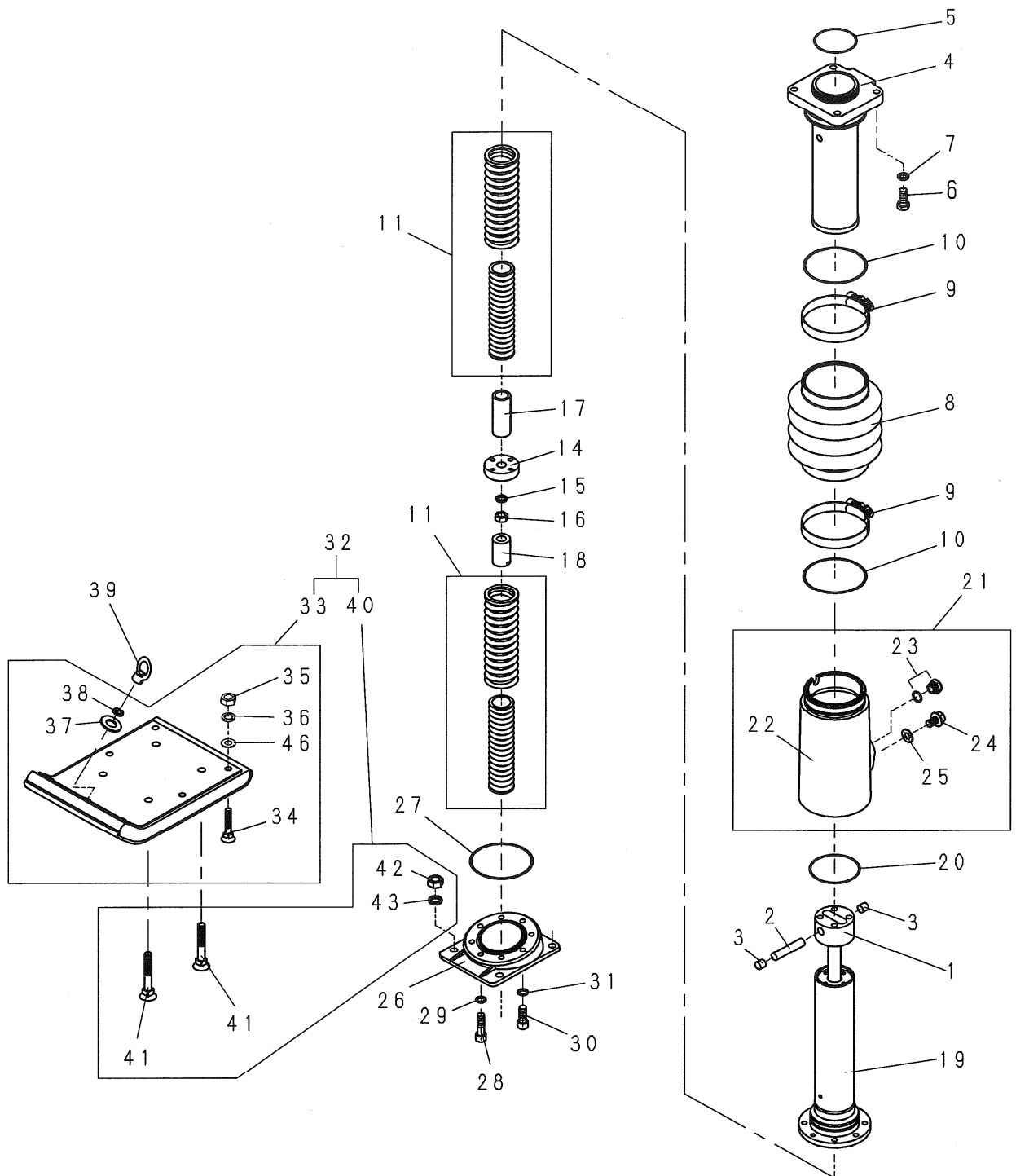
1. クランクケース・エンジン関係

見出番号	部品番号	部 品 名 称	個数	備 考
1	9000125	クランクケースAssy	1	
2	5000147	クランクケース	1	
3	1001420	プラグ	1	
4	5003981	ガスケット	1	
5	5002987	クランクケースカバー	1	
6	1001536	Oリング	1	
7	1000611	ボルト	4	M8X25
8	1001324	スプリングワッシャ	4	M8
9	1003829	クラッチドラム	1	
10	1003722	六角穴付皿ボルト	1	M8X20
11	1003726	Oリング	1	
12	5002819	Oリングワッシャ	1	
13	5002974	ピニオンギヤ	1	
14	1001498	キー	1	5X5X20 両角
15	1001549	オイルシール	1	
16	1001532	スナップリング	1	
17	1003826	ベアリング	1	
18	5002975	ディスタンスカラー	1	
19	1003827	ベアリング	1	
20	5000167	カラー	1	
21	1001523	スナップリング	1	
22	5003544	クランクギヤ	1	
23	1001532	スナップリング	1	
24	1003716	ベアリング	1	
25	1001524	スナップリング	1	
26	1001565	ベアリング	1	
27	1001521	スナップリング	1	
28	9000663	クランクロッドAssy	1	HR50
29	5004081	クランクロッド	1	
30	1001565	ベアリング	1	
31	1001530	スナップリング	1	
32				
33	1001521	スナップリング	1	
34	1004834	エンジン	1	
35	9000328	クラッチAssy	1	
36	1001820	ウッドラフキー	1	
37	4001802	ガイドプレート(A)	1	
38	4001801	クラッチシューカンビ	4	
39	4001804	クラッチボス	1	
40	4001800	クラッチスプリング	2	
41	4001803	ガイドプレート(B)	1	
42	1004564	フランジナット	1	
43	4002745	スタッドボルト	4	
44	4002026	フランジナット	4	
45	5003460	エンジンサポート	1	
46	1000614	ボルト	4	M8X40
47	1001324	スプリングワッシャ	4	M8

1. クランクケース・エンジン関係



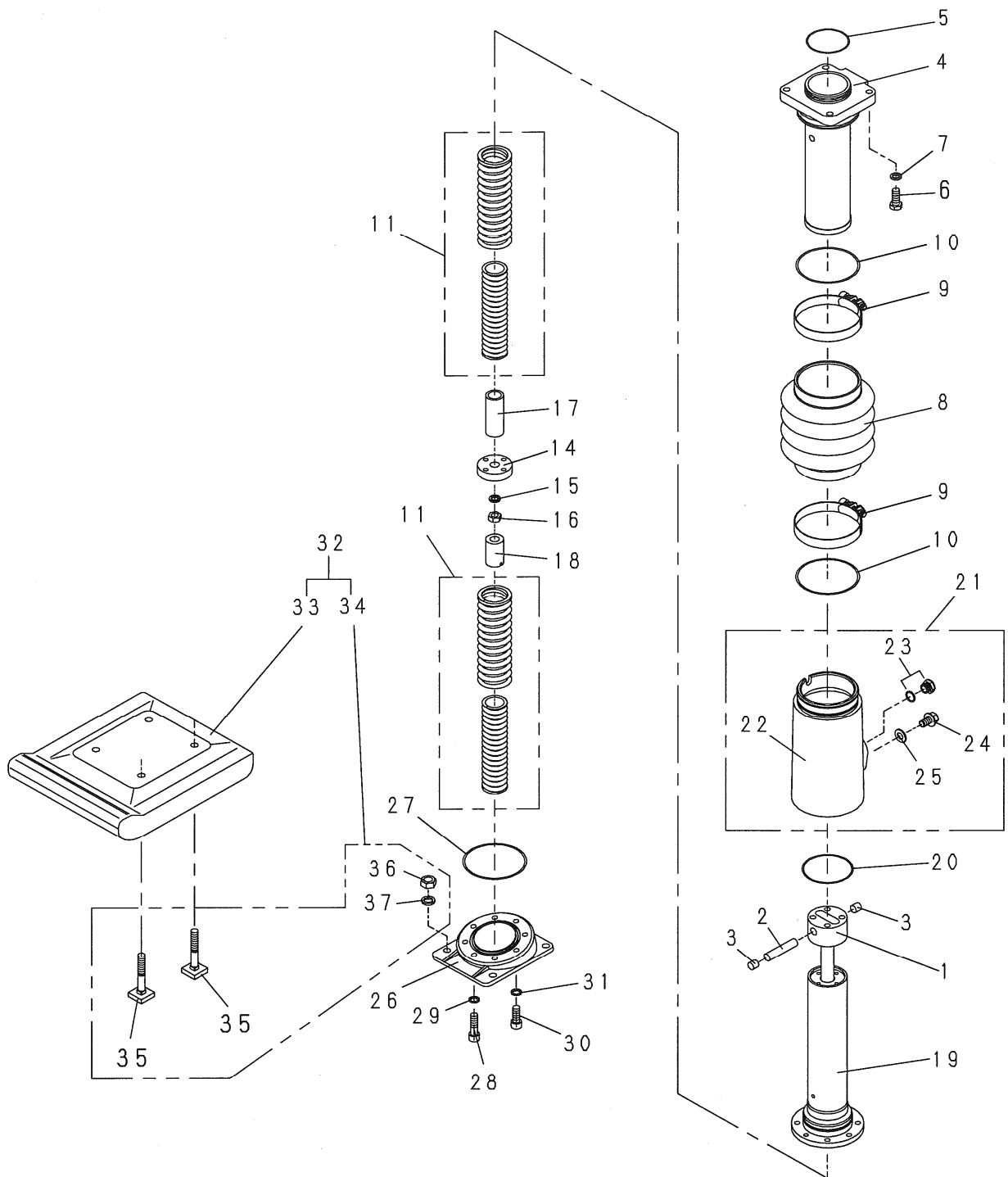
2-1. 上部・下部シリンダ・フート関係



2-1. 上部・下部シリンダ・フート関係

見出番号	部品番号	部 品 名 称	個数	備 考
1	5000153	ピストン	1	
2	5000154	クランクロッドピン	1	
3	5000181	プラグ	2	
4	5002983	上部シリンダ	1	
5	1001538	Oリング	1	
6	1000445	ボルト	4	M10X40
7	1001325	スプリングワッシャ	4	M10
8	1002300	ベローズ	1	
9	5004036	バンド(ガイド付)	2	
10	1001542	Oリング	2	
11	9000121	スプリング Assy	2	
14	5000160	ピストンガイド	1	
15	1001317	スプリングワッシャ	1	M16
16	1001466	ナット	1	
17	5000161	上部ダンパ	1	
18	5000162	下部ダンパ	1	
19	5000163	下部シリンダ	1	
20	1001539	Oリング	1	
21	9000329	プロテクトパイプ Assy	1	
22	5002984	プロテクトパイプ	1	
23	1003837	オイルゲージ	1	
24	1001420	プラグ	1	
25	5003981	パッキン	1	
26	5002985	フートブロック	1	
27	1001540	Oリング	1	
28	1000803	六角穴付ボルト	6	M8X35
29	1001333	サラバネワッシャ	6	M8
30	1000799	六角穴付ボルト	2	M8X20
31	1001333	サラバネワッシャ	2	M8
32	9000330	フートプレート&ボルト Assy	1	
33	9000332	フートプレート Assy	1	
33	9000513	フートプレート Assy(オプション)	1	
33	9000129	フートプレート Assy(オプション)	1	
34	5002818	皿ボルト(A)	7	
35	1001304	ナイロンナット	6	M10
36	1001314	スプリングワッシャ	6	M10
37	1002018	ワッシャ	1	
38	1001314	スプリングワッシャ	1	M10
39	1004433	アイナット	1	M10
40	9000331	フート取付ボルト Assy	1	
41	5002892	皿ボルト(B)	4	
42	1001305	ナイロンナット	4	M12
43	1001326	スプリングワッシャ	4	M12
44				
45				
46	1001352	プレーンワッシャ	6	M10
47				

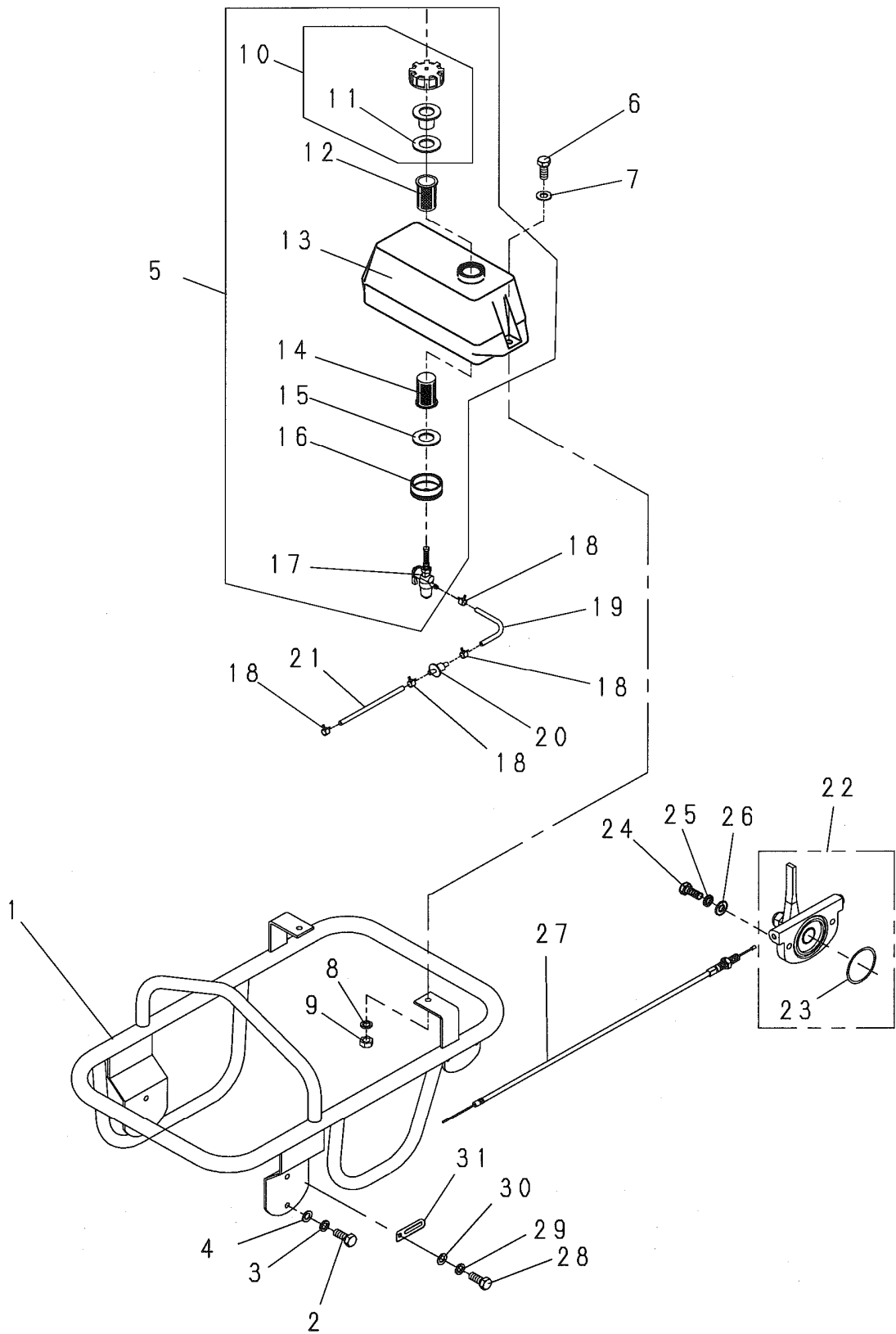
2-2. 上部・下部シリンダ・ウレタンフート関係(オプション)



2-2. 上部・下部シリンダ・ウレタンフート関係(オプション)

見出番号	部品番号	部 品 名 称	個数	備 考
1	5000153	ピストン	1	
2	5000154	クランクロッドピン	1	
3	5000181	プラグ	2	
4	5002983	上部シリンダ	1	
5	1001538	Oリング	1	
6	1000445	ボルト	4	M10X40
7	1001325	スプリングワッシャ	4	M10
8	1002300	ベローズ	1	
9	5004036	バンド(ガイド付)	2	
10	1001542	Oリング	2	
11	9000121	スプリング Assy	2	
14	5000160	ピストンガイド	1	
15	1001317	スプリングワッシャ	1	M16
16	1001466	ナット	1	
17	5000161	上部ダンパ	1	
18	5000162	下部ダンパ	1	
19	5000163	下部シリンダ	1	
20	1001539	Oリング	1	
21	9000329	プロテクトパイプ Assy	1	
22	5002984	プロテクトパイプ	1	
23	1003837	オイルゲージ	1	
24	1001420	プラグ	1	
25	5003981	パッキン	1	
26	5002985	フートブロック	1	
27	1001540	Oリング	1	
28	1000803	六角穴付ボルト	6	M8X35
29	1001333	サラバネワッシャ	6	M8 (H)
30	1000799	六角穴付ボルト	2	M8X20
31	1001333	サラバネワッシャ	2	M8 (H)
32	9000541	フートプレート&ボルト Assy	1	
33	5003665	フートプレート(ウレタン)	1	
34	9000542	フート取付ボルト Assy	1	
35	5003666	フート取付ボルト	4	
36	1001305	ナイロンナット	4	M12
37	1001326	スプリングワッシャ	4	M12

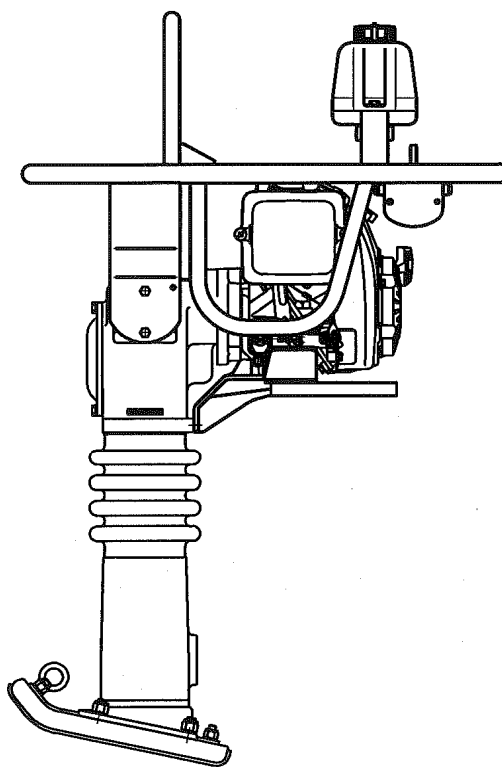
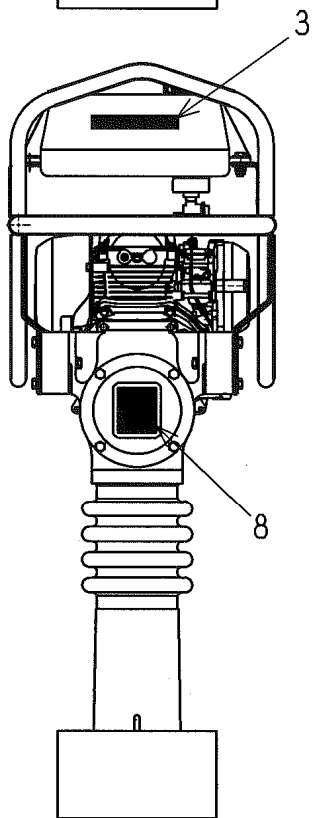
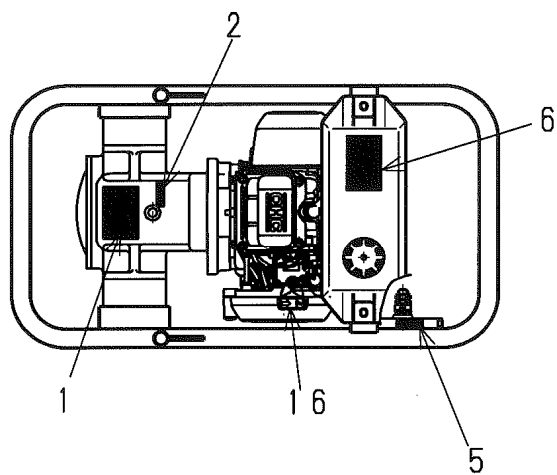
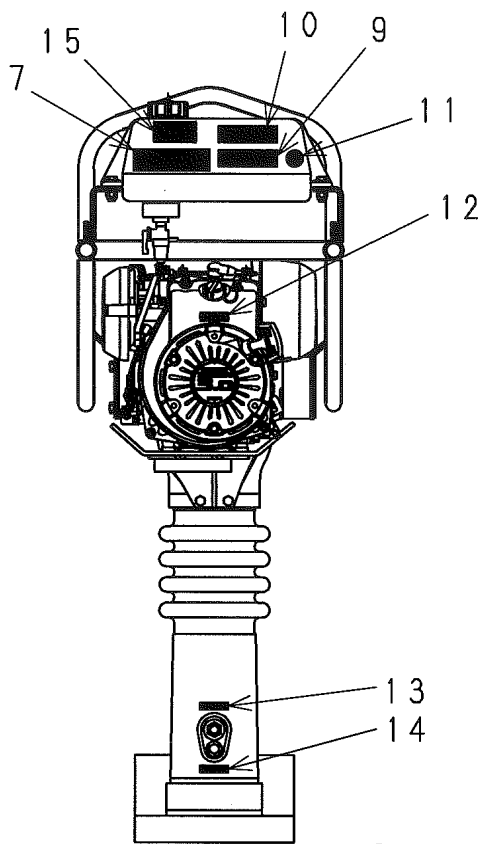
3. タンク・ハンドル関係



3. タンク・ハンドル関係

見出番号	部品番号	部 品 名 称	個数	備 考
1	5004083	ハンドル	1	
2	1000609	ボルト	4	M8X20
3	1001324	スプリングワッシャ	4	M8
4	1001351	プレーンワッシャ	4	M8
5	9000396	燃料タンクAssy	1	
6	1000612	ボルト	2	M8X30
7	1001488	ワッシャ	2	
8	1001324	スプリングワッシャ	2	M8
9	1001303	ナイロンナット	2	M8
10	1004367	燃料タンクキャップ	1	
11	4002776	パッキン	1	
12	1004325	フィルタ (B)	1	
13	1004036	燃料タンク	1	
14	1004324	フィルタ (A)	1	
15	5002834	パッキン	1	
16	5002833	カップ	1	
17	4001805	ストレーナ(コック)	1	
18	4001813	ホースクランプ	4	
19	1004836	燃料ゴムホース	1	
20	4001807	フュエルフィルタ	1	
21	1004837	燃料ゴムホース	1	
22	9000514	スロットルレバ-Assy	1	
23	1004346	Oリング	1	
24	1000592	ボルト	2	M6X20
25	1001323	スプリングワッシャ	2	M6
26	1001350	プレーンワッシャ	2	M6
27	1004835	スロットルワイヤ	1	
28	1000587	ボルト	1	M6X12
29	1001323	スプリングワッシャ	1	M6
30	1001350	プレーンワッシャ	1	M6
31	4004358	クリップ	1	

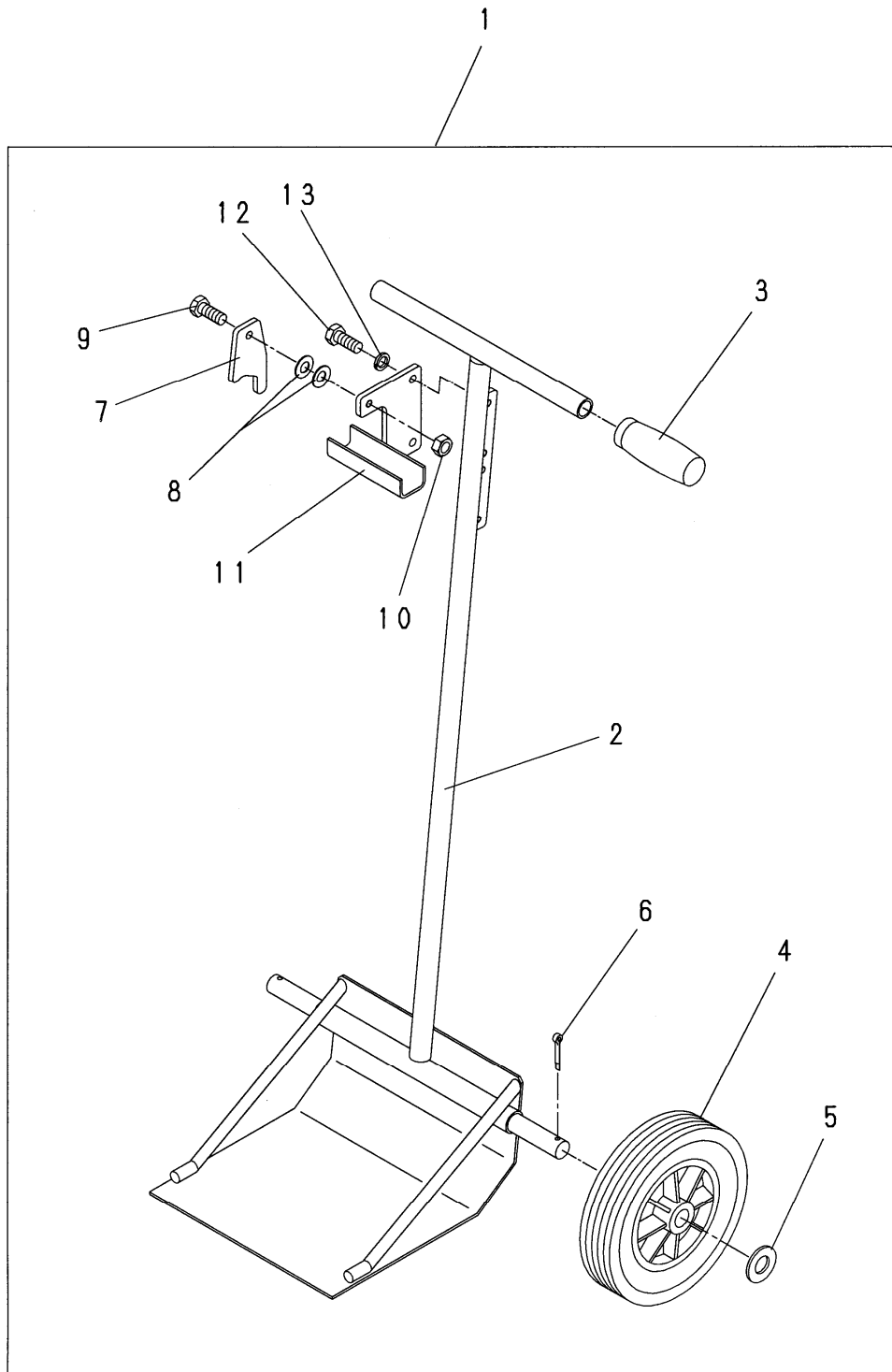
4. 銘板関係



4. 銘板関係

見出番号	部品番号	部 品 名 称	個数	備 考
1	1004745	製造銘板(非売品)	1	
2	1003765	シール	1	
3	1004226	エンブレム	1	
4				
5	1004222	ラベル	1	
6	1003752	ラベル	1	
7	1004770	ラベル	1	
8	1001923	ラベル	1	
9	1002283	ラベル	1	
10	1002286	ラベル	1	
11	1002284	ラベル	1	
12	1003849	回転数ラベル	1	
13	1003766	シール	1	
14	1003767	シール	1	
15	1002295	注意銘板	1	
16	1004608	チョークラベル	1	

5. 運搬車関係 (オプション)





株式会社 明和製作所

東京営業所	〒334-0063	川口市東本郷 5	TEL(048)284-8883	FAX(048)282-0234
大阪営業所	〒536-0021	大阪市城東区諏訪 3-2-20	TEL(06)6961-0747	FAX(06)6961-9303
名古屋営業所	〒454-0869	名古屋市中川区荒子 1-32	TEL(052)361-5285	FAX(052)361-5257
福岡営業所	〒812-0006	福岡県大野城市仲畑 1-10-33	TEL(092)411-0878	FAX(092)471-6098
仙台営業所	〒984-0042	仙台市若林区大和町 4-23-10	TEL(022)236-0235	FAX(022)236-0237
関越出張所	〒378-0122	群馬県沼田市白沢町生枝 1480	TEL(0278)53-4075	FAX(0278)53-3807
川口工場	〒334-0063	川口市東本郷 5	TEL(048)283-1611	FAX(048)282-0234
部品センター	〒334-0063	川口市東本郷 5	TEL(048)280-5555	FAX(048)282-0330

<http://www.meiwa-ltd.co.jp>