

明和プレート

HVP80 HVP80W

パーツリスト

エンジンパーツは除く



株式会社 明和製作所

1. この部品表には、次の型式の部品を収録してあります。

● HVP80 ● HVP80W

2. 部品注文の際には、必ず次の事項をお知らせください。

●型式 ●部品番号 ●製造番号 ●数量

3. アッセンブリ (Assy) の構造部品については、単品販売できないものがありますのでご了承ください。

4. 部品は予告なく変更することがありますのでご了承ください。

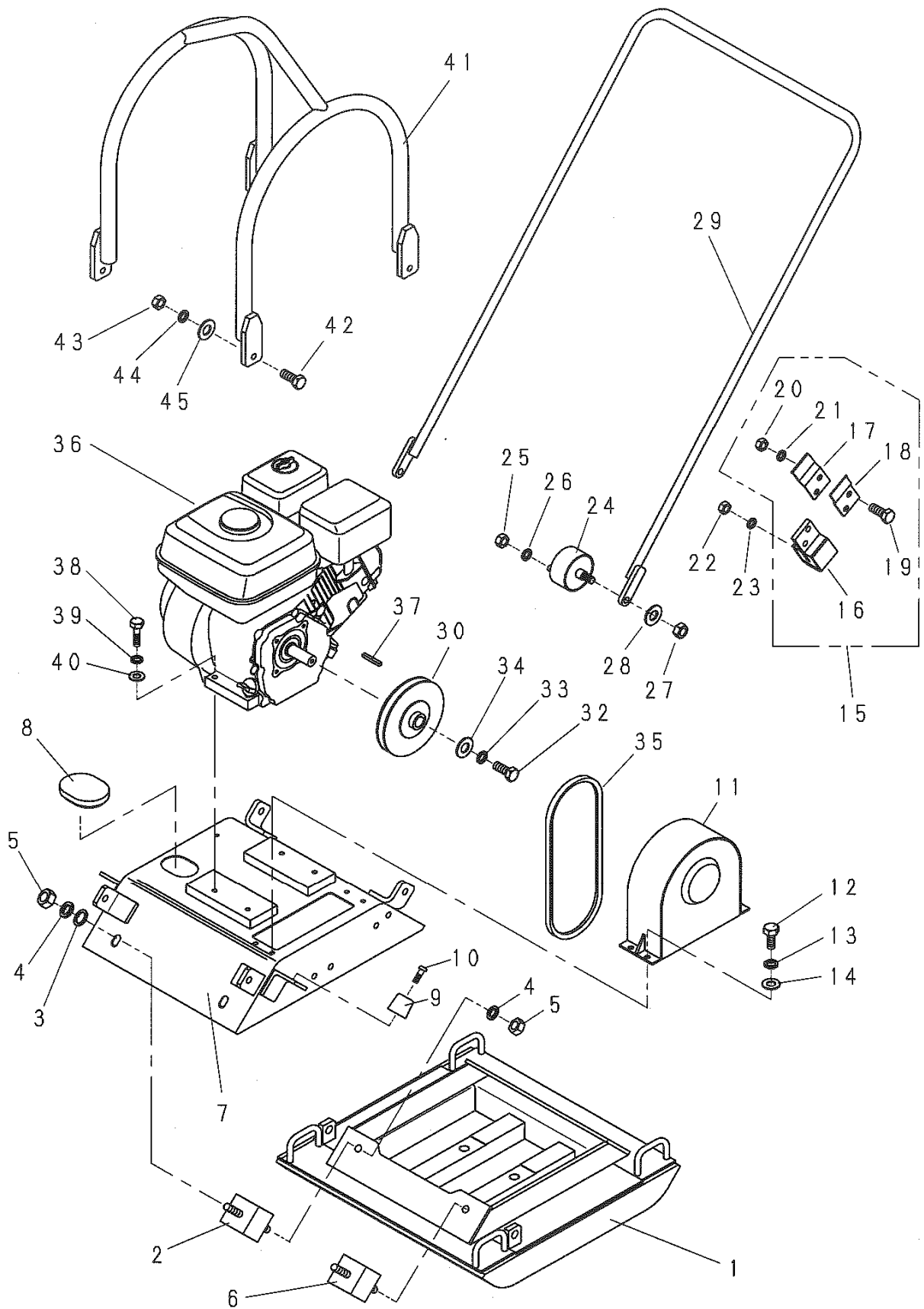
5. 部品の注文は各営業所、または工場へご用命ください。

6. 部品は必ず純正部品をご使用ください。

目次

1. 外装関係	1
2. 起振体関係	3
3. 散水関係 (HVP80W)	5
4. 銘板関係	7
5. 運搬車 (オプション)	9

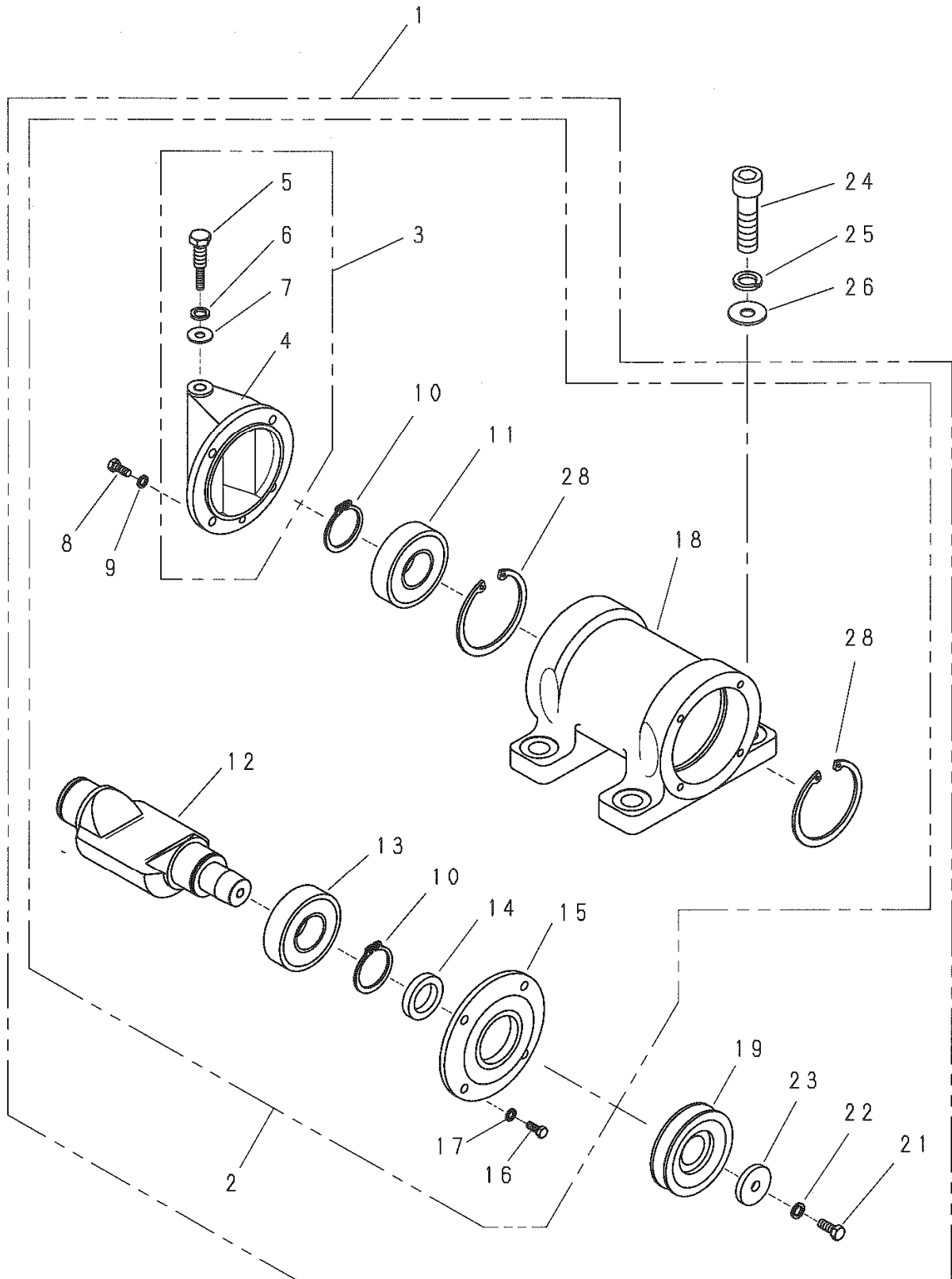
1. 外装関係



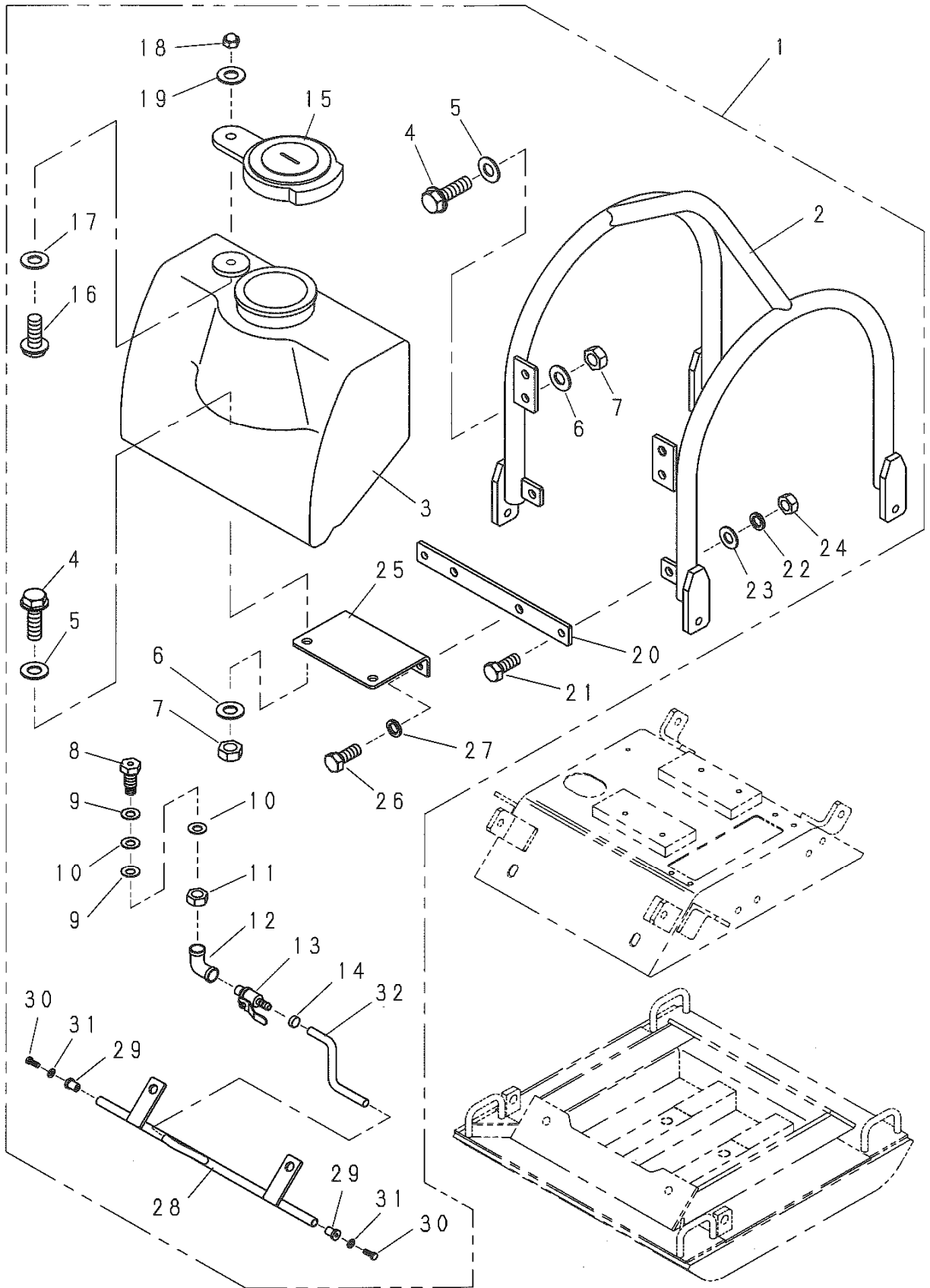
1. 外装関係

見出番号	部品番号	部 品 名 称	個 数		備 考
			HVP80	HVP80W	
1	5000256	振動板	1		
1	5003898	振動板		1	
2	5000233	角型防振ゴム(B)	2	2	
3	1001382	ワッシャ	4	2	φ 12.5 × φ 35 × 3
4	1001326	スプリングワッシャ	8	6	M12
5	1001290	ナット	8	8	M12
6	5000232	角型防振ゴム(A)	2	2	
7	5003812	エンジン台	1	1	
8	5000208	レベルキャップ	1	1	
9	5000206	ハンドルストップゴム	2	2	
10	1001387	丸子ネジ	2	2	M8X25
11	5000258	プーリカバー	1	1	
12	1000609	ボルト	4	4	M8X20
13	1001324	スプリングワッシャ	4	4	M8
14	1001351	プレーンワッシャ	4	4	M8
15	9000040	ハンドルホルダAssy	2	2	
16	5000241	ハンドルホルダ	2	2	
17	5000242	板バネ(A)	2	2	
18	5000243	板バネ(B)	2	2	
19	1000633	ボルト	4	4	M10X30
20	1001304	ナイロンナット	4	4	M10
21	1001325	スプリングワッシャ	4	4	M10
22	1001289	ナット	4	4	M10
23	1001325	スプリングワッシャ	4	4	M10
24	5000234	丸型防振ゴム	2	2	
25	1001289	ナット	4	4	M10
26	1001325	スプリングワッシャ	4	4	M10
27	1001305	ナイロンナット	2	2	M12
28	1001353	プレーンワッシャ	2	2	M12
29	5000231	操作ハンドル	1	1	
30	1004862	クラッチ	1	1	
32	1000611	ボルト	1	1	M8X25
33	1001324	スプリングワッシャ	1	1	M8
34	1001372	ワッシャ	1	1	φ 8.5 × φ 28 × 4.5
35	1004876	Vベルト	1	1	
36	1004852	エンジン	1	1	
37	4002686	キー	1	1	
38	1000614	ボルト	4	4	M8X40
39	1001324	スプリングワッシャ	4	4	M8
40	1001351	プレーンワッシャ	4	4	M8
41	5003680	エンジンガード	1		
42	1000634	ボルト	4	4	M10X35
43	1001289	ナット	4	4	M10
44	1001325	スプリングワッシャ	4	4	M10
45	1001376	ワッシャ	4	4	φ 10.5 × φ 25 × 3

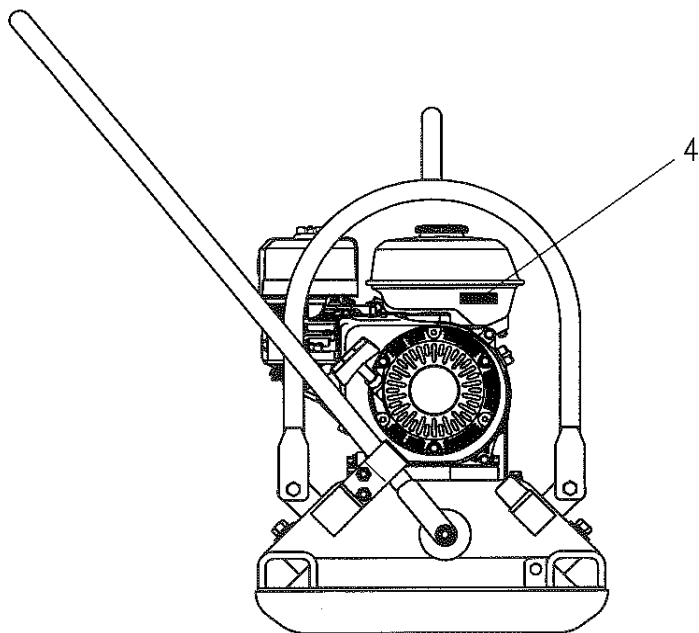
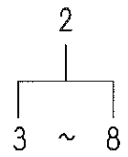
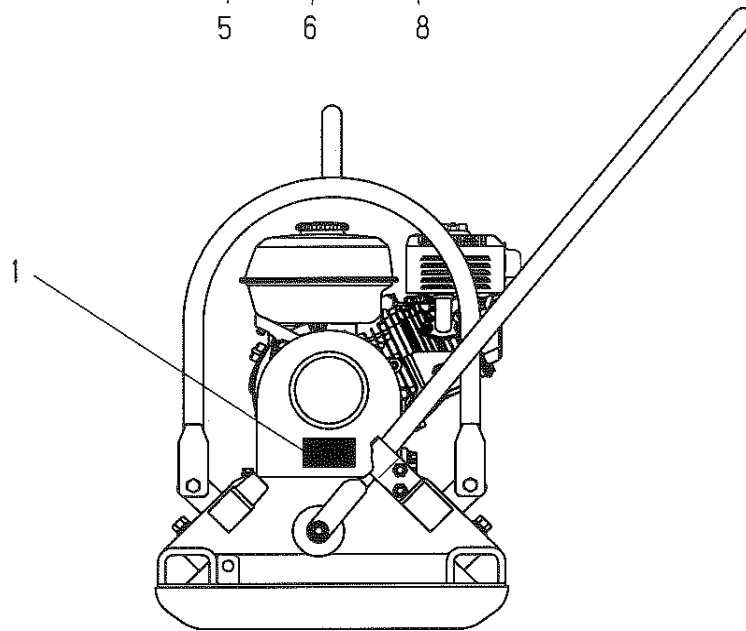
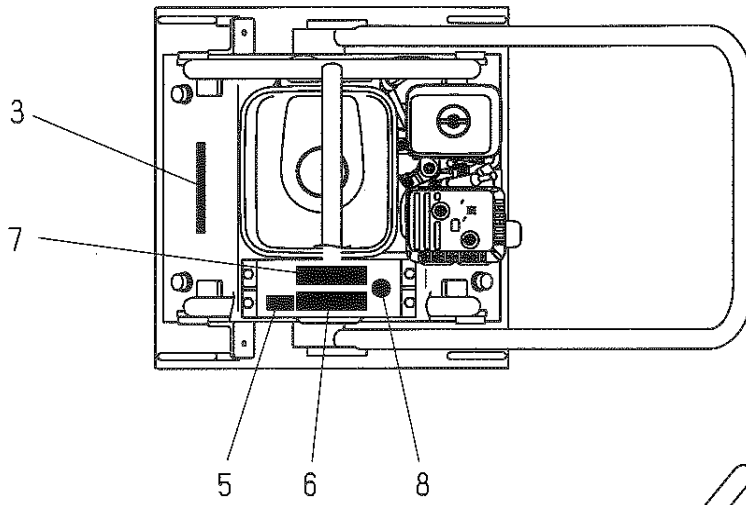
2. 起振体関係



3. 散水関係(HVP80W)



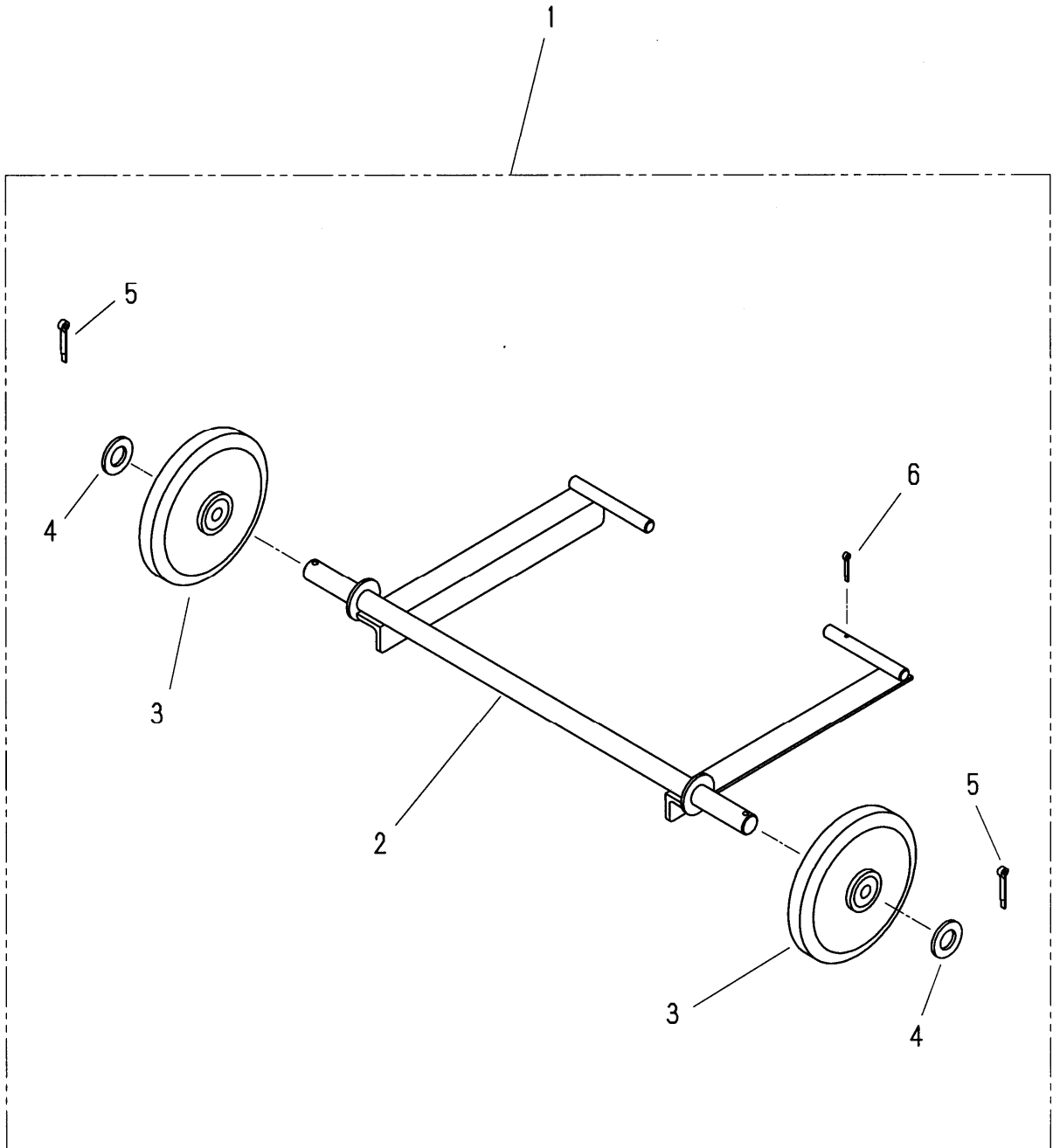
4. 銘板関係



4. 銘板関係

見出 番号	部品番号	部 品 名 称	個 数		備 考
			HVP80	HVP80W	
1	1004761	製造銘板(非売品)	1	1	
2	9000682	銘板Assy	1	1	
3	1004226	ラベル	1	1	
4	1002354	ラベル	1	1	
5	1004763	ラベル	1	1	
6	1002287	ラベル	1	1	
7	1002286	ラベル	1	1	
8	1002284	ラベル	1	1	

5. 運搬車(オプション)



5. 運搬車(オプション)

見出 番号	部品番号	部 品 名 称	個 数		備 考
			HVP80	HVP80W	
1	9000548	運搬車Assy	1	1	
2	5003685	運搬車	1	1	
3	1001426	タイヤ	2	2	
4	1001357	プレーンワッシャ	2	2	
5	1001396	割ピン	2	2	
6	1002669	割ピン	1	1	



株式会社 明和製作所

東京営業所	〒334-0063	川口市東本郷 5	TEL(048)284-8883	FAX(048)282-0234
大阪営業所	〒536-0021	大阪市城東区諏訪 3-2-20	TEL(06)6961-0747	FAX(06)6961-9303
名古屋営業所	〒454-0869	名古屋市中川区荒子 1-32	TEL(052)361-5285	FAX(052)361-5257
福岡営業所	〒812-0006	福岡県大野城市仲畑 1-10-33	TEL(092)411-0878	FAX(092)471-6098
仙台営業所	〒984-0042	仙台市若林区大和町 4-23-10	TEL(022)236-0235	FAX(022)236-0237
関越出張所	〒378-0122	群馬県沼田市白沢町生枝 1480	TEL(0278)53-4075	FAX(0278)53-3807
川口工場	〒334-0063	川口市東本郷 5	TEL(048)283-1611	FAX(048)282-0234
部品センター	〒334-0063	川口市東本郷 5	TEL(048)280-5555	FAX(048)282-0330

<http://www.meiwa-ltd.co.jp>