

# 明和 ハイブロープレート

KP30A

---

## パーツリスト

A4287号機 ~

エンジンパーツは除く



株式会社 明和製作所

## 【部品注文についてのご注意】

1. この部品表には、次の型式の部品を収録してあります。

● **K P 3 0 A** (A4287号機 ~ )

2. 部品注文の際には、必ず次の事項をお知らせください。

● **型式**      ● **部品番号**      ● **製造番号**      ● **数量**

3. アッセンブリ (Assy) の構造部品については、単品販売できないものがありますのでご了承ください。

4. 部品は予告なく変更することがありますのでご了承ください。

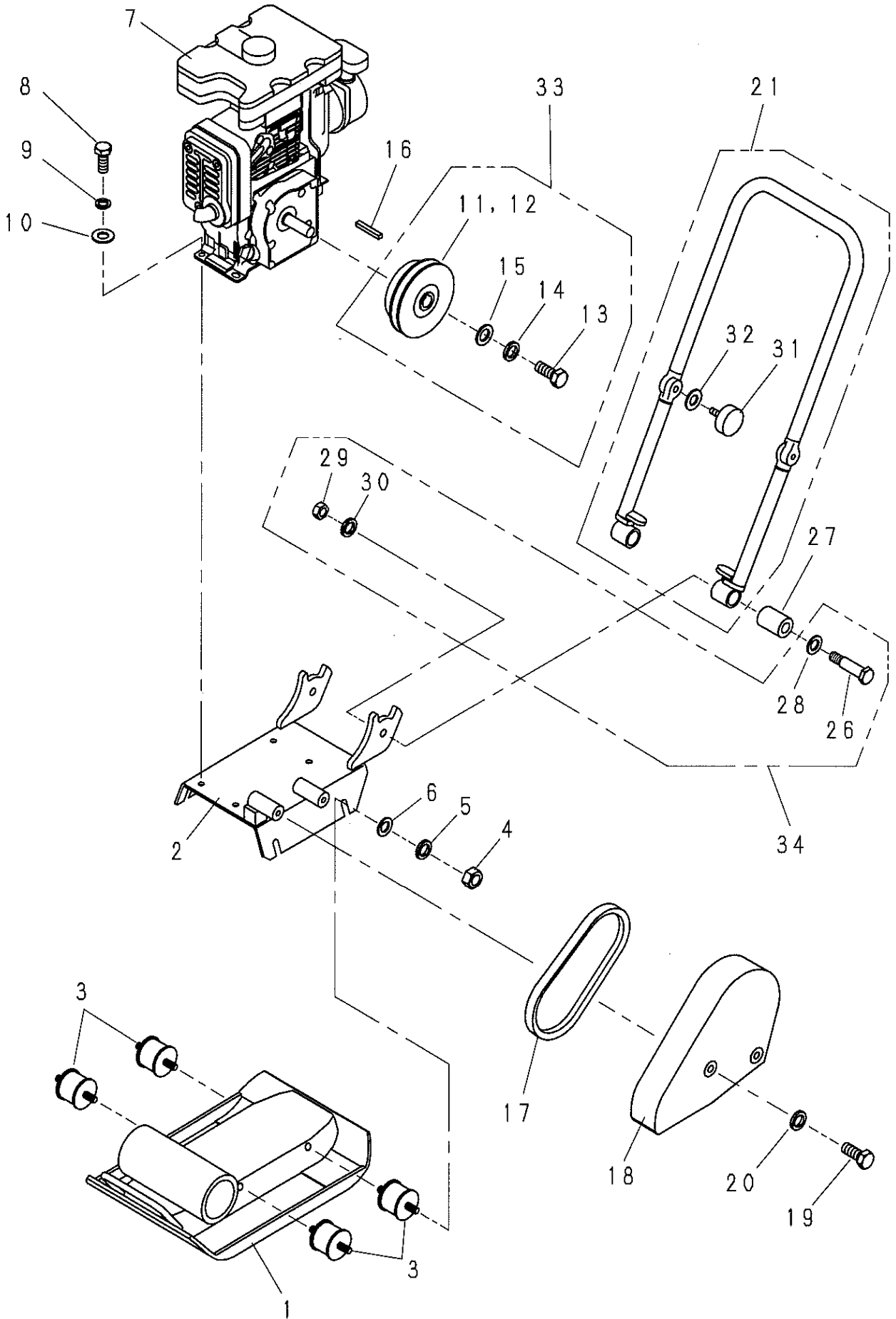
5. 部品の注文は各営業所、または部品センター、工場へご用命ください。

6. 部品は必ず純正部品をご使用ください。

# 目次

1. 外装関係	1
2. 起振体関係	3
3. 銘板関係	5

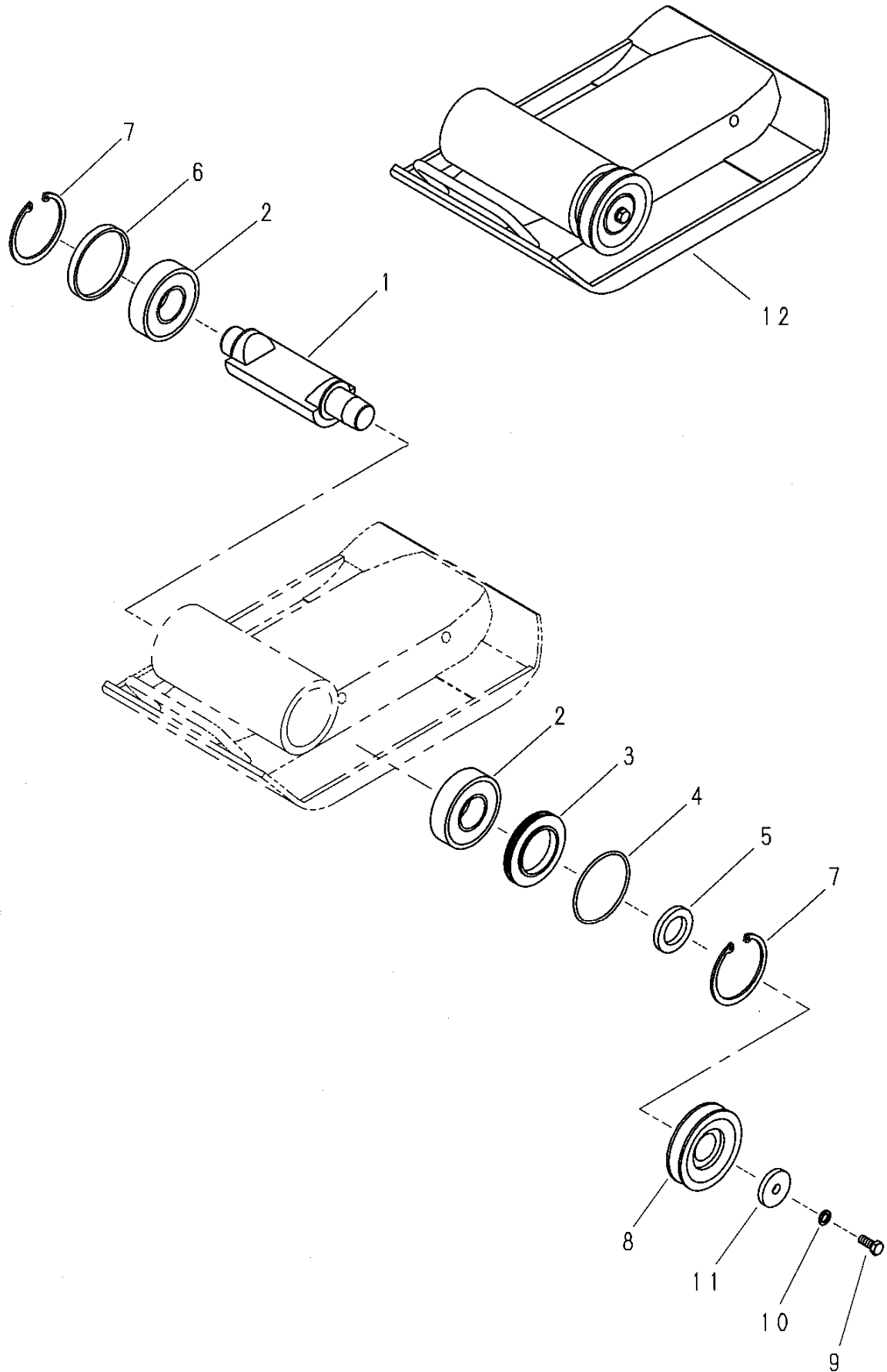
# 1. 外装関係



1. 外装関係

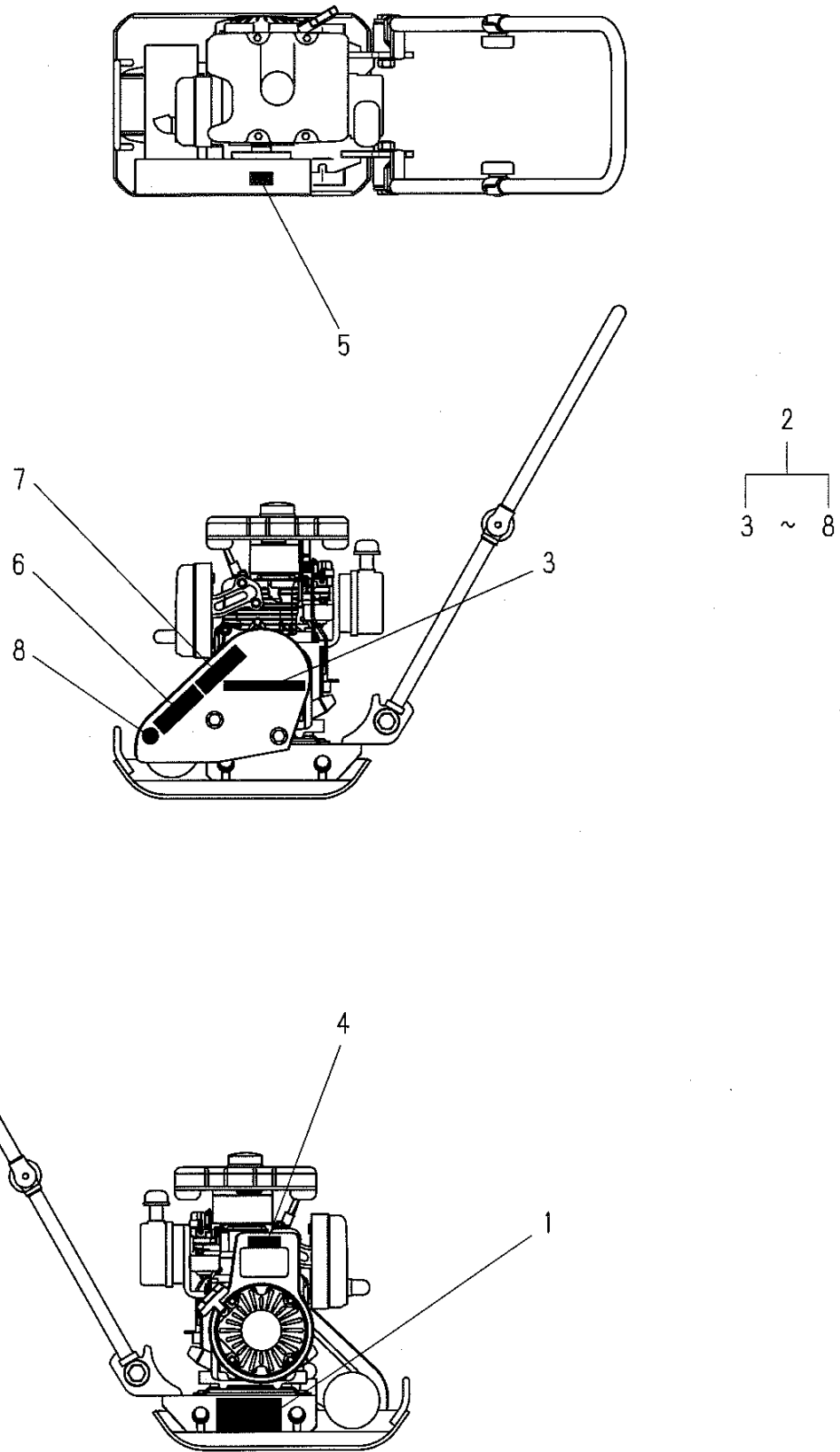
見出番号	部品番号	部 品 名 称	個 数	備 考
1	5004053	振動板	1	
2	5004054	エンジン台	1	
3	5003982	防振ゴム	4	
4	1001289	ナット	4	M10
5	1001325	スプリングワッシャ	4	M10
6	1001376	ワッシャ	4	$\phi 10.5 \times \phi 25 \times 3.2$
7	1004472	エンジン	1	
8	1000609	ボルト	4	M8 $\times$ 20
9	1001324	スプリングワッシャ	4	M8
10	1001371	ワッシャ	4	$\phi 8.5 \times \phi 20 \times 3.2$
11	1004379	クラッチ	1	
12	4002767	シューAssy	1	
13	1000611	ボルト	1	M8 $\times$ 25
14	1001324	スプリングワッシャ	1	M8
15	1001373	ワッシャ	1	$\phi 8.5 \times \phi 30 \times 3.2$
16	1001391	キー	1	5 $\times$ 5 $\times$ 35 角
17	1001515	Vベルト	1	A-25R
18	5000267	プ-リカバー	1	
19	1000632	ボルト	2	M10 $\times$ 25
20	1001325	スプリングワッシャ	2	M10
21	5004055	操作ハンドル	1	
26	5002508	ハンドル支持ピン	2	
27	5002509	ハンドル防振ゴム	2	
28	1001384	ワッシャ	2	$\phi 17 \times \phi 38 \times 4.5$
29	1001291	ナット	2	M14
30	1001327	スプリングワッシャ	2	M14
31	1003940	ハンドルボルト	2	M10
32	1001352	プレーンワッシャ	2	M10
33	9000309	クラッチAssy	1	KP30,50用
34	9000444	ハンドル支持ピンAssy	2	KP30.50.60.80用

## 2. 起振体関係





### 3. 銘板関係





### 3. 銘板関係

見出番号	部品番号	部品名称	個数	備考
1	1001919	製造銘板(非売品)	1	
2	9000648	銘板Assy	1	
3	1004736	ラベル	1	
4	1004234	ラベル	1	
5	1004242	ラベル	1	
6	1002287	ラベル	1	
7	1002286	ラベル	1	
8	1002284	ラベル	1	



## 株式会社 明和製作所

東京営業所	〒334-0063	川口市東本郷 5	TEL(048)284-8883	FAX(048)282-0234
大阪営業所	〒536-0021	大阪市城東区諏訪 3-2-20	TEL(06)6961-0747	FAX(06)6961-9303
名古屋営業所	〒454-0869	名古屋市中川区荒子 1-32	TEL(052)361-5285	FAX(052)361-5257
福岡営業所	〒812-0006	福岡県大野城市仲畑 1-10-33	TEL(092)411-0878	FAX(092)471-6098
仙台営業所	〒984-0042	仙台市若林区大和町 4-23-10	TEL(022)236-0235	FAX(022)236-0237
関東出張所	〒378-0122	群馬県沼田市白沢町生枝 1480	TEL(0278)53-4075	FAX(0278)53-3807
川口工場	〒334-0063	川口市東本郷 5	TEL(048)283-1611	FAX(048)282-0234
部品センター	〒334-0063	川口市東本郷 5	TEL(048)280-5555	FAX(048)282-0330

<http://www.meiwa-ltd.co.jp>