

明和プレート

KP50

パーツリスト

(A7131号機～)

エンジンパーツは除く



株式会社 明和製作所

【部品注文についてのご注意】

1. この部品表には、次の型式の部品を収録してあります。

● K P 50

2. 部品注文の際には、必ず次の事項をお知らせください。

●型式 ●部品番号 ●製造番号 ●数量

3. アッセンブリ (Assy) の構造部品については、単品販売できないものがありますのでご了承ください。

4. 部品は予告なく変更することがありますのでご了承ください。

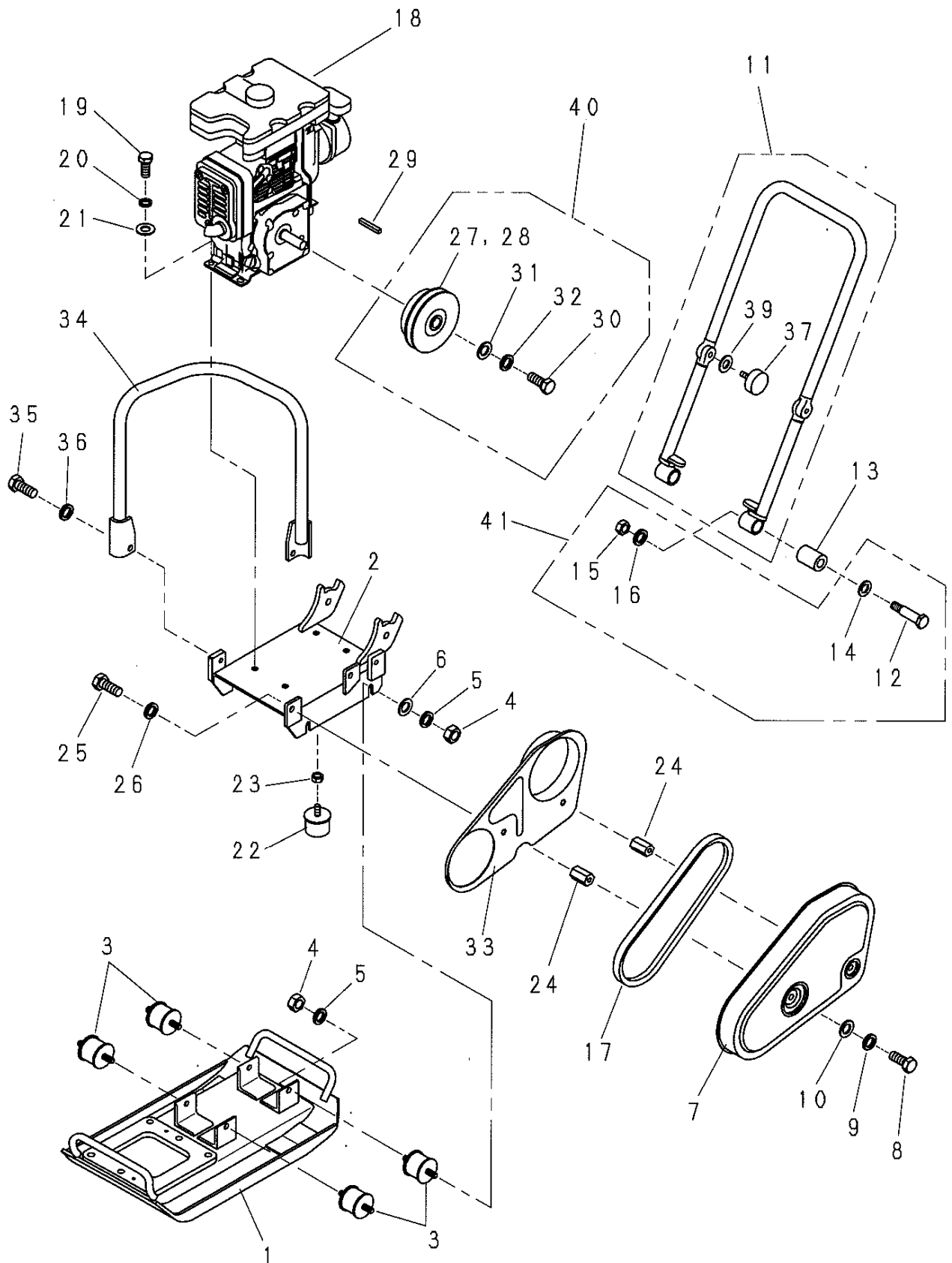
5. 部品の注文は各営業所、または部品センター、工場へご用命ください。

6. 部品は必ず純正部品をご使用ください。

目次

1. 外装関係	1
2. 起振体関係	3
3. 銘板関係	5
4. 運搬車(オプション)	7

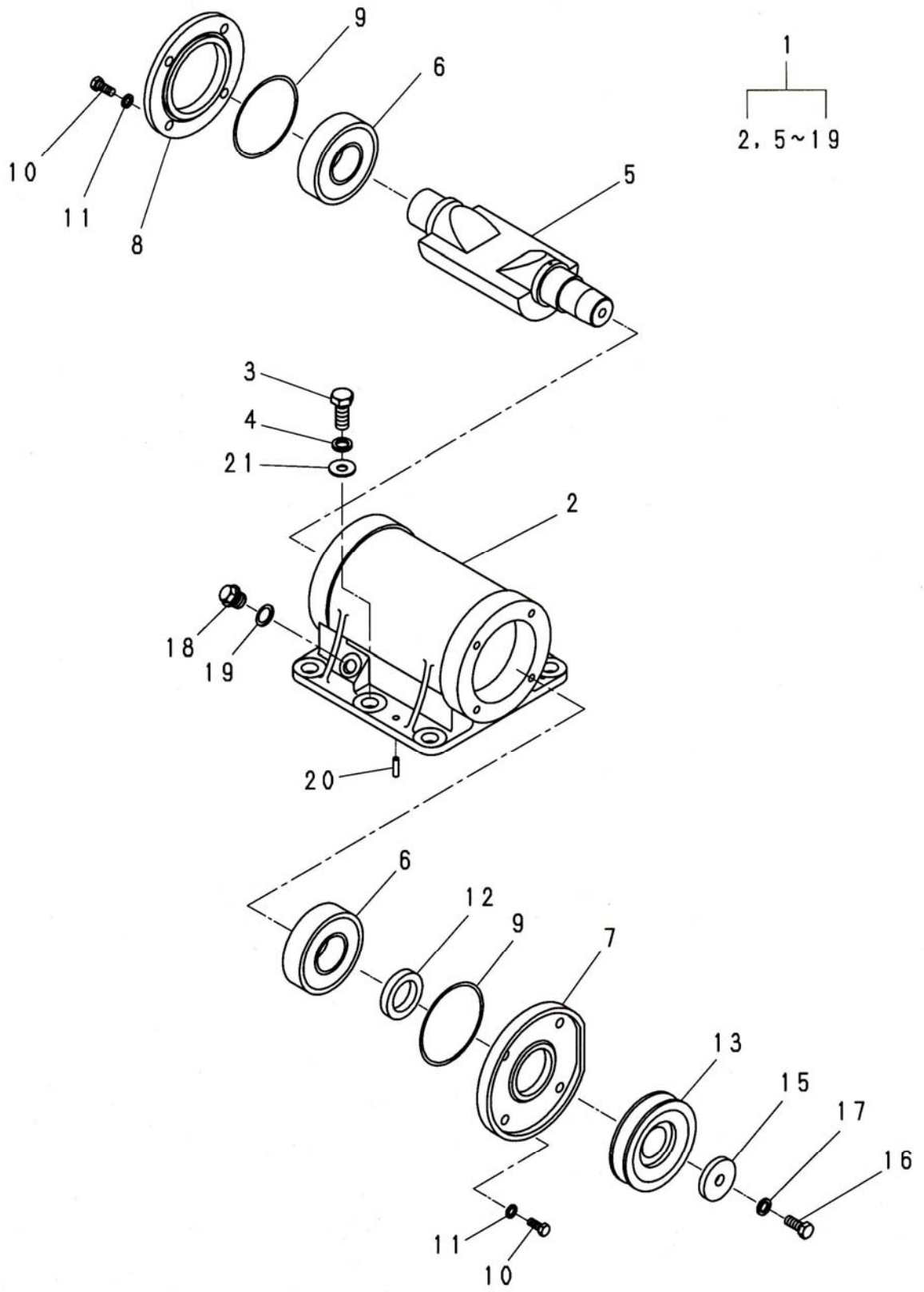
1. 外装関係



1. 外装関係

見出番号	部品番号	部 品 名 称	個 数	備 考
1	5003489	振動板	1	
2	5003776	エンジン台	1	
3	5000283	防振ゴム	4	
4	1001289	ナット	8	M10
5	1001325	スプリングワッシャ	8	M10
6	1001376	ワッシャ	4	$\phi 10.5 \times \phi 25 \times 3.2$
7	5003493	プーリカバー	1	
8	1000630	ボルト	2	M10×20
9	1001325	スプリングワッシャ	2	M10
10	1001352	プレーンワッシャ	2	M10
11	5004055	操作ハンドル	1	
12	5002508	ハンドル支持ピン	2	
13	5002509	ハンドル防振ゴム	2	
14	1001384	ワッシャ	2	$\phi 17 \times \phi 38 \times 4.5$
15	1001291	ナット	2	M14
16	1001327	スプリングワッシャ	2	M14
17	1001398	Vベルト	1	A-30R
18	1004472	エンジン	1	
19	1000609	ボルト	4	M8X20
20	1001324	スプリングワッシャ	4	M8
21	1001351	プレーンワッシャ	4	M8
22	5000289	ストップゴム	1	
23	1001289	ナット	1	M10
24	5002900	プーリカバー取付ボス	2	
25	1000630	ボルト	2	
26	1001325	スプリングワッシャ	2	
27	1004379	クラッチ	1	
28	4002767	シューAssy	1	
29	1001391	キー	1	5X5X35角
30	1000611	ボルト	1	M8X25
31	1001373	ワッシャ	1	$\phi 8.5 \times \phi 30 \times 3.2$
32	1001324	スプリングワッシャ	1	M8
33	5003494	インサイドカバー	1	
34	5003777	吊りフック	1	
35	1000630	ボルト	2	M10X20
36	1001325	スプリングワッシャ	2	M10
37	1003940	ハンドルボルト	2	M10
39	1001352	プレーンワッシャ	2	M10
40	9000309	クラッチAssy	1	KP30,50用
41	9000444	ハンドル支持ピンAssy	2	KP30,50,60,80用

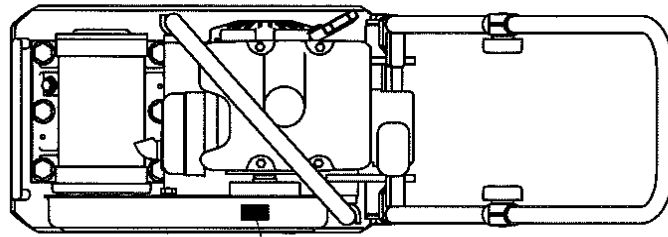
2. 起振体関係



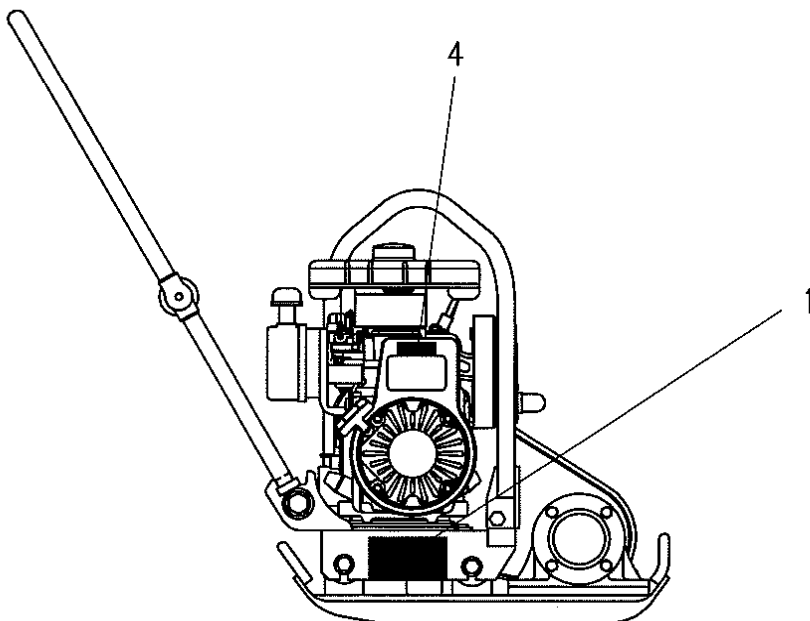
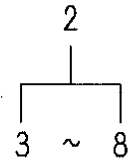
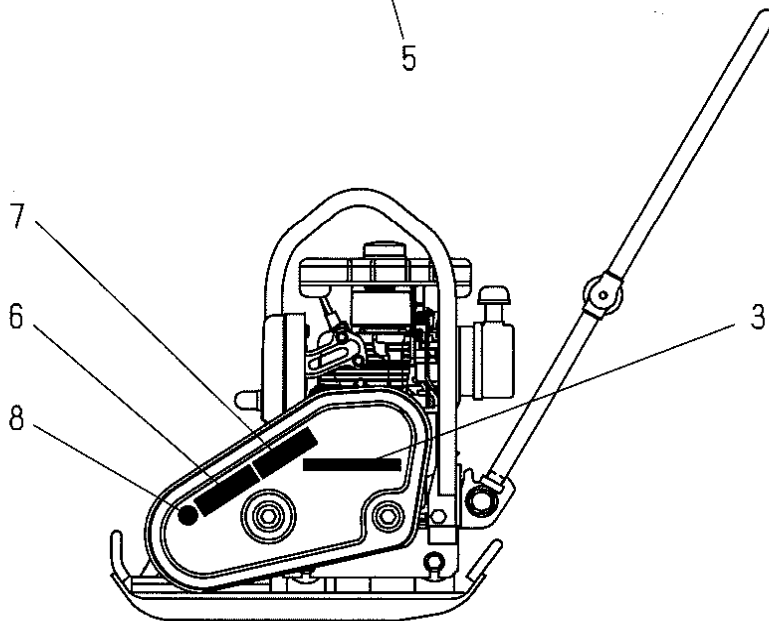
2. 起振体関係

見出番号	部品番号	部 品 名 称	個 数	備 考
1	9000019	起振体Assy(A)	1	
2	5003458	起振体ケース	1	
3	1000674	ボルト	6	M14X35
4	1001327	スプリングワッシャ	6	M14
5	5002897	起振体	1	
6	1001409	ベアリング	2	
7	5002514	ベアリング押エ(A)	1	
8	5000293	ベアリング押エ(B)	1	
9	1001405	Oリング	2	
10	1000611	ボルト	8	M8X25
11	1001324	スプリングワッシャ	8	M8
12	1004308	オイルシール	1	
13	5002515	プーリ	1	
15	1002018	ワッシャ	1	$\phi 10.5 \times \phi 40 \times 6$
16	1000632	ボルト	1	M10X25
17	1001325	スプリングワッシャ	1	M10
18	1001420	プラグ	1	
19	5003981	パッキン	1	
20	1001393	バネピン	2	5X18
21	1003395	ワッシャ	6	$\phi 15 \times \phi 30 \times 4.5H$

3. 銘板関係



5



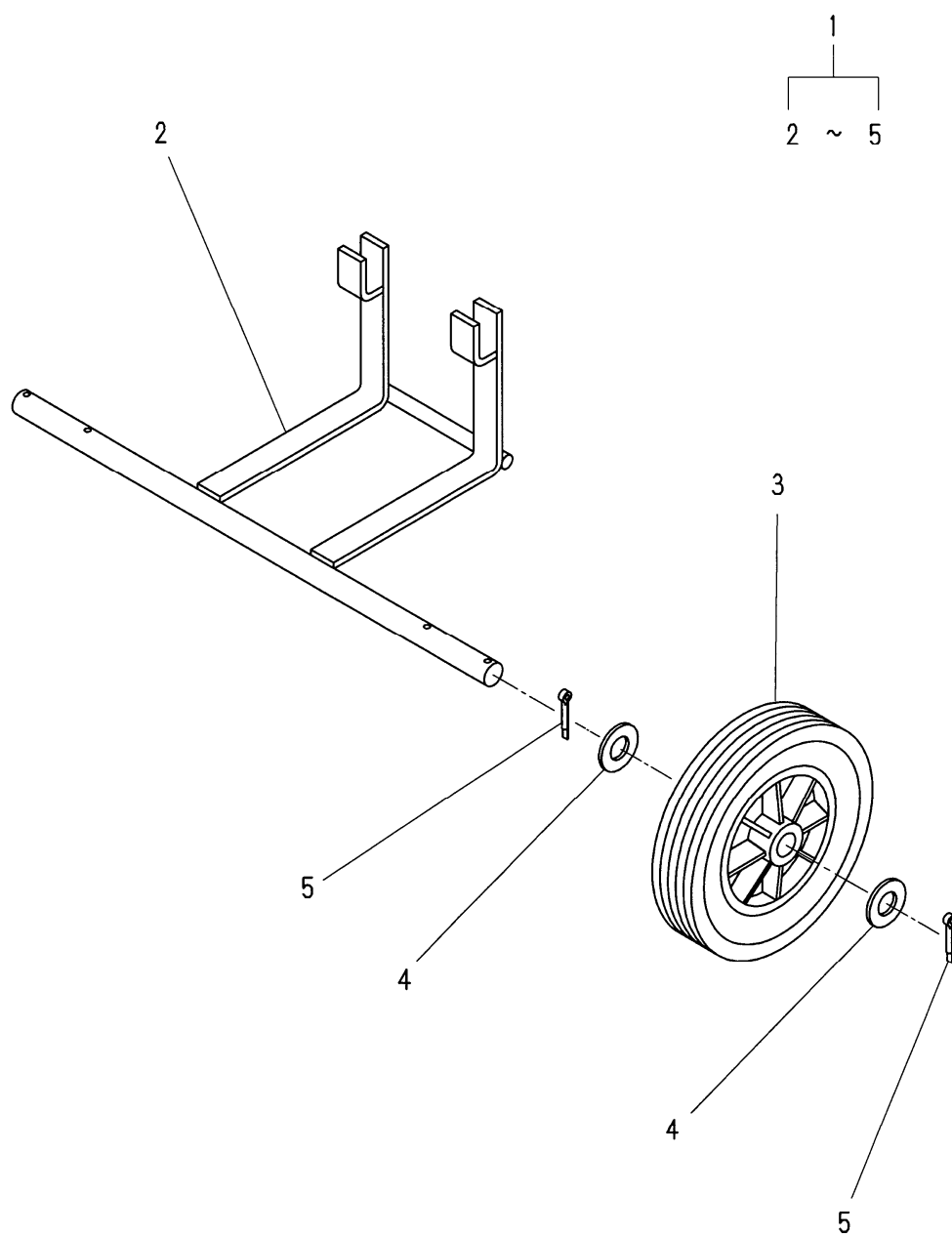
4

1

3. 銘板関係

見出番号	部品番号	部 品 名 称	個 数	備 考
1	1001919	製造銘板(非売品)	1	
2	9000575	銘板Assy	1	KP50
3	1004226	ラベル	1	エンブレム(meijiwa)
4	1004234	ラベル	1	回転数
5	1004241	ラベル	1	Vベルト
6	1002287	ラベル	1	PL銘板
7	1002286	ラベル	1	PL銘板
8	1002284	ラベル	1	PL銘板

4. 運搬車(オプション)



4. 運搬車(オプション)

見出番号	部品番号	部 品 名 称	個 数	備 考
1	9000018	運搬車Assy	1	
2	5000278	運搬車	1	
3	1001426	タイヤ	2	
4	1001357	プレーンワッシャ	4	
5	1001396	割ピン	4	



株式会社 明和製作所

東京営業所	〒334-0063	川口市東本郷 5	TEL(048)284-8883	FAX(048)282-0234
大阪営業所	〒536-0021	大阪市城東区諏訪 3-2-20	TEL(06)6961-0747	FAX(06)6961-9303
名古屋営業所	〒454-0869	名古屋市中川区荒子 1-32	TEL(052)361-5285	FAX(052)361-5257
福岡営業所	〒812-0006	福岡県大野城市仲畑 1-10-33	TEL(092)411-0878	FAX(092)471-6098
仙台営業所	〒984-0042	仙台市若林区大和町 4-23-10	TEL(022)236-0235	FAX(022)236-0237
関越出張所	〒378-0122	群馬県沼田市白沢町生枝 1480	TEL(0278)53-4075	FAX(0278)53-3807
川口工場	〒334-0063	川口市東本郷 5	TEL(048)283-1611	FAX(048)282-0234
部品センター	〒334-0063	川口市東本郷 5	TEL(048)280-5555	FAX(048)282-0330

<http://www.meiwa-ltd.co.jp>