

# 明和プレート

KP55

---

## パーツリスト

エンジンパーツは除く

(A0006号機～)



株式会社 明和製作所

## 【部品注文についてのご注意】

1. この部品表には、次の型式の部品を収録してあります。

### ●KP55

2. 部品注文の際には、必ず次の事項をお知らせください。

●型式      ●部品番号      ●製造番号      ●数量

3. アッセンブリ (Assy) の構造部品については、単品販売できないものがありますのでご了承ください。

4. 部品は予告なく変更することがありますのでご了承ください。

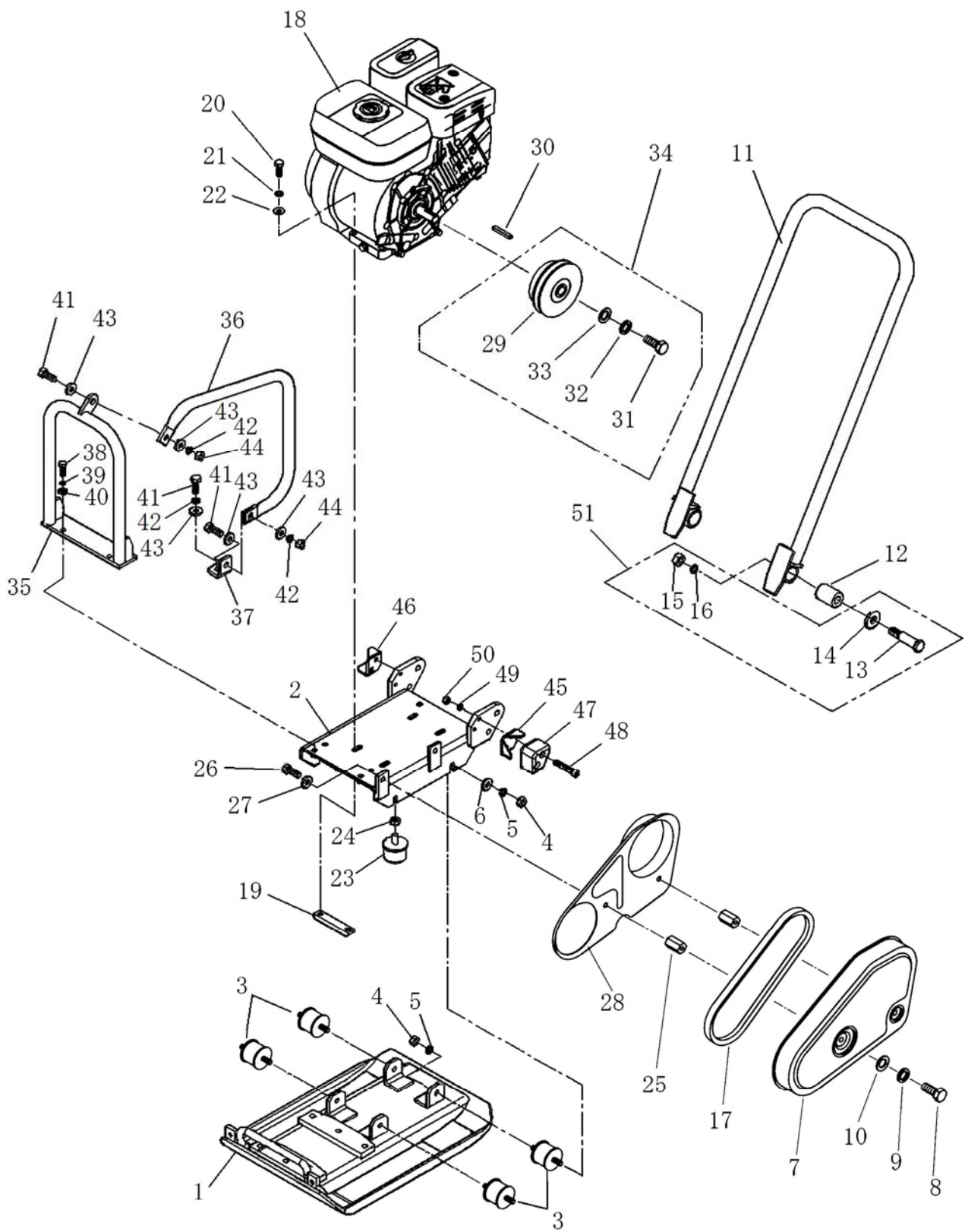
5. 部品の注文は各営業所、または部品センター、工場へご用命ください。

6. 部品は必ず純正部品をご使用ください。

## 目次

1. 外装関係	-----1
2. 起振体関係	-----5
3. 銘板関係	-----7
4. 運搬車(オプション)	-----9

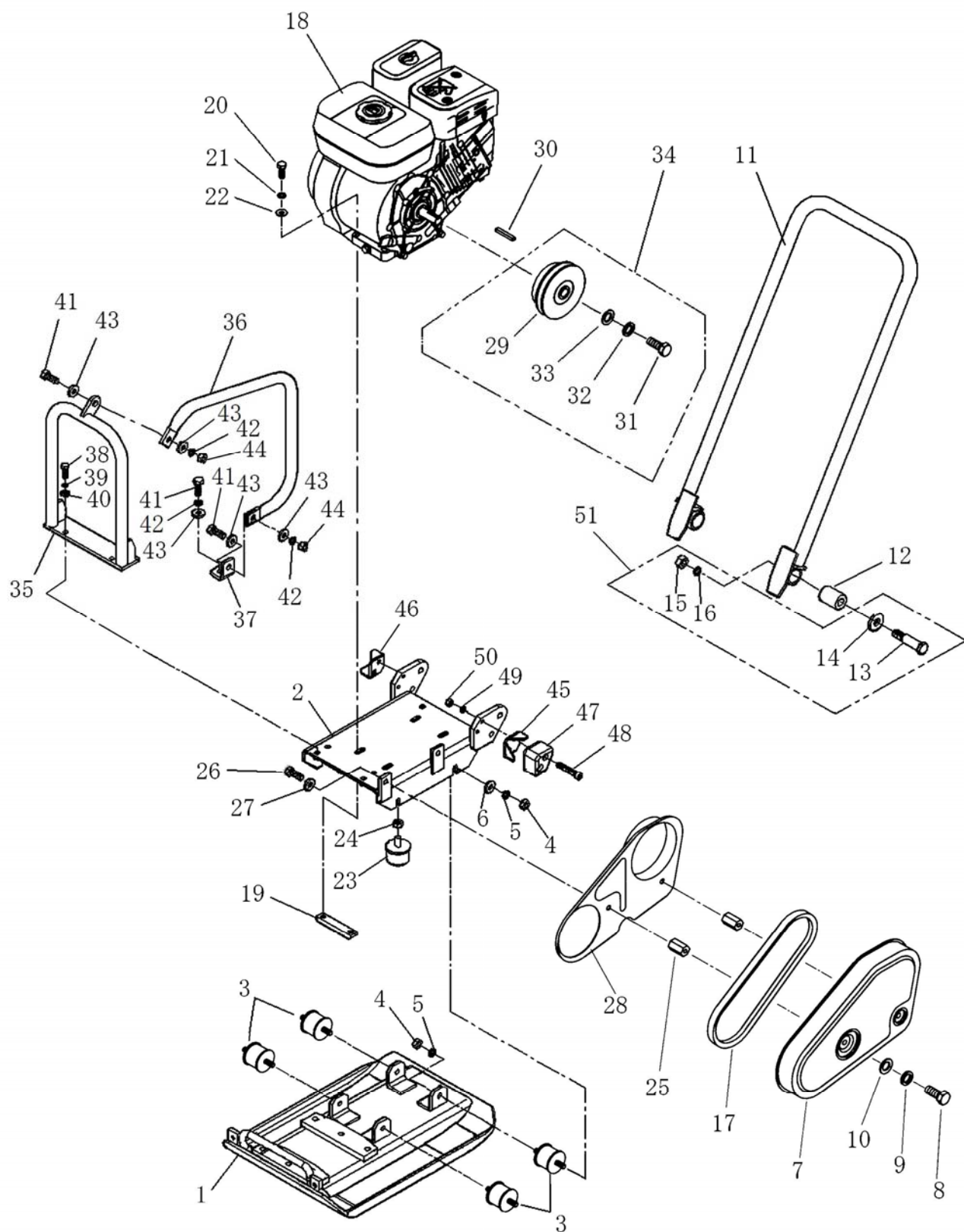
# 1. 外装関係



1. 外装関係

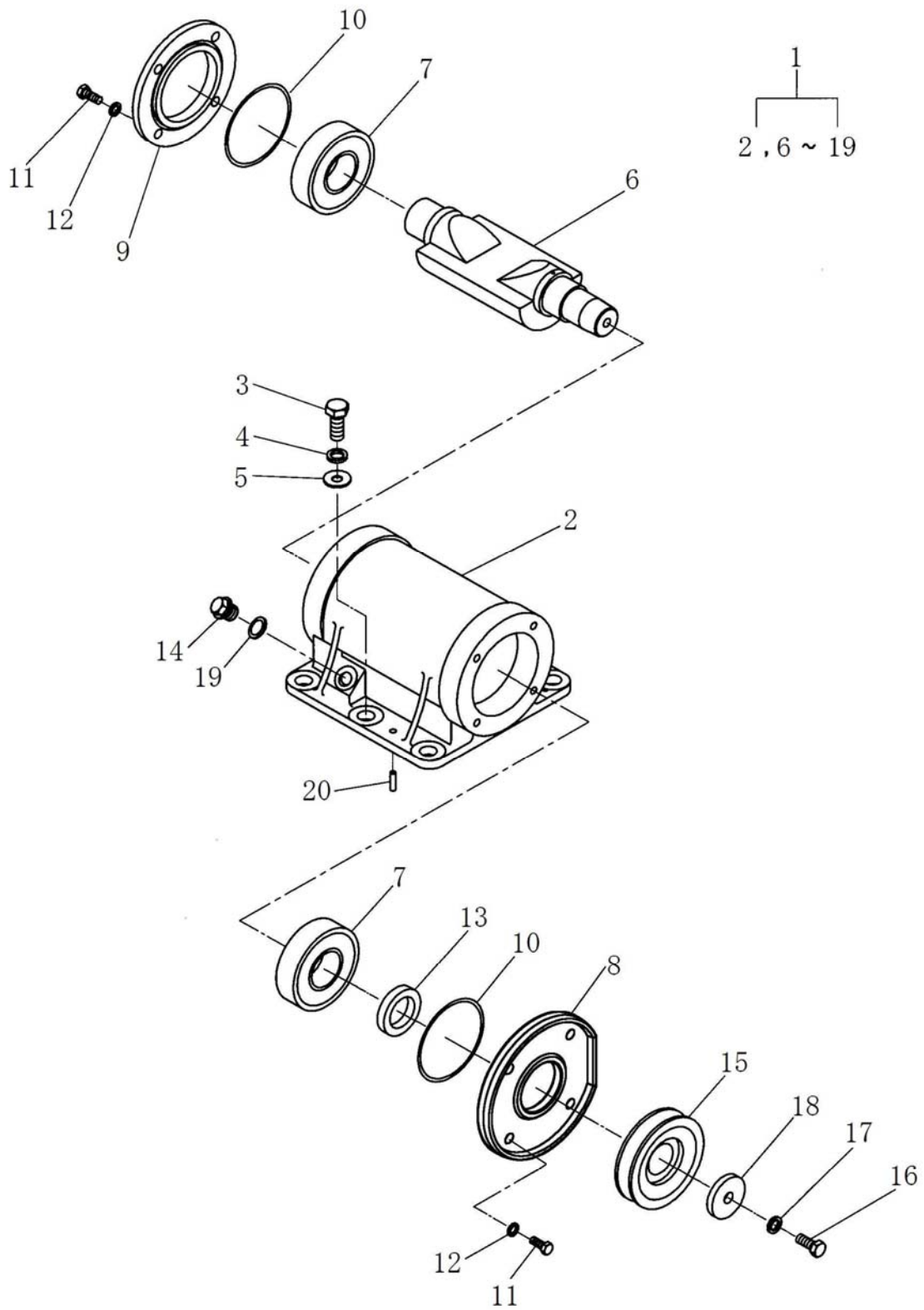
見出番号	部品番号	部 品 名 称	個 数	備 考	変更
1	5003963	振動板	1		A0006-A0020
1	5003964	振動板	1		A0021-A0030
1	5003952	振動板	1		A0031-
2	5003965	エンジン台	1		A0006-A0030
2	5003953	エンジン台	1		A0031-
3	5000283	防振ゴム	4		
4	1001289	ナット	8	M10	
5	1001325	スプリングワッシャ	8	M10	
6	1001376	ワッシャ	4	$\phi 10.5 \times \phi 25 \times t3.2$	
7	5003493	プーリカバー	1		
8	1000632	ボルト	2	M10 $\times$ 25	
9	1001325	スプリングワッシャ	2	M10	
10	1001376	ワッシャ	2	$\phi 10.5 \times \phi 25 \times t3.2$	
11	5003966	操作ハンドル	1		A0006-A0030
11	5003954	操作ハンドル	1		A0031-
12	5002509	ハンドル防振ゴム	2		
13	5002508	ハンドル支持ピン	2		
14	1001384	ワッシャ	2	$\phi 17 \times \phi 38 \times t4.5$	
15	1001291	ナット	2	M14	
16	1001327	スプリングワッシャ	2	M14	
17	1001398	Vベルト	1	A-30R	
18	1004372	エンジン	1		
19	5002904	エンジンナット	2		
20	1000614	ボルト	4	M8 $\times$ 40	
21	1001324	スプリングワッシャ	4	M8	
22	1001351	ワッシャ	4	M8	
23	5000289	ストップゴム	1		
24	1001289	ナット	1	M10	
25	5002510	プーリカバー取付ボス	2		
26	1000632	ボルト	2	M10 $\times$ 25	
27	1001325	スプリングワッシャ	2	M10	
28	5003494	インサイドカバー	1		
29	1003969	クラッチ	1		
30	1001391	キー	1	5 $\times$ 5 $\times$ 35角	
31	1000612	ボルト	1	M8 $\times$ 30	
32	1001324	スプリングワッシャ	1	M8	
33	1001489	ワッシャ	1	$\phi 8.5 \times \phi 25 \times t3.2$	
34	9000563	クラッチAssy	1	KP55用	
35	5003955	吊りフック(A)	1		
36	5003956	吊りフック(B)	1		
37	5003957	吊りフックブラケット	1		
38	1000611	ボルト	2	M8 $\times$ 25	
39	1001324	スプリングワッシャ	2	M8	
40	1001351	ワッシャ	2	M8	
41	1000633	ボルト	3	M8 $\times$ 30	
42	1001325	スプリングワッシャ	3	M10	
43	1001376	ワッシャ	5	$\phi 10.5 \times \phi 25 \times t3.2$	

# 1. 外装関係





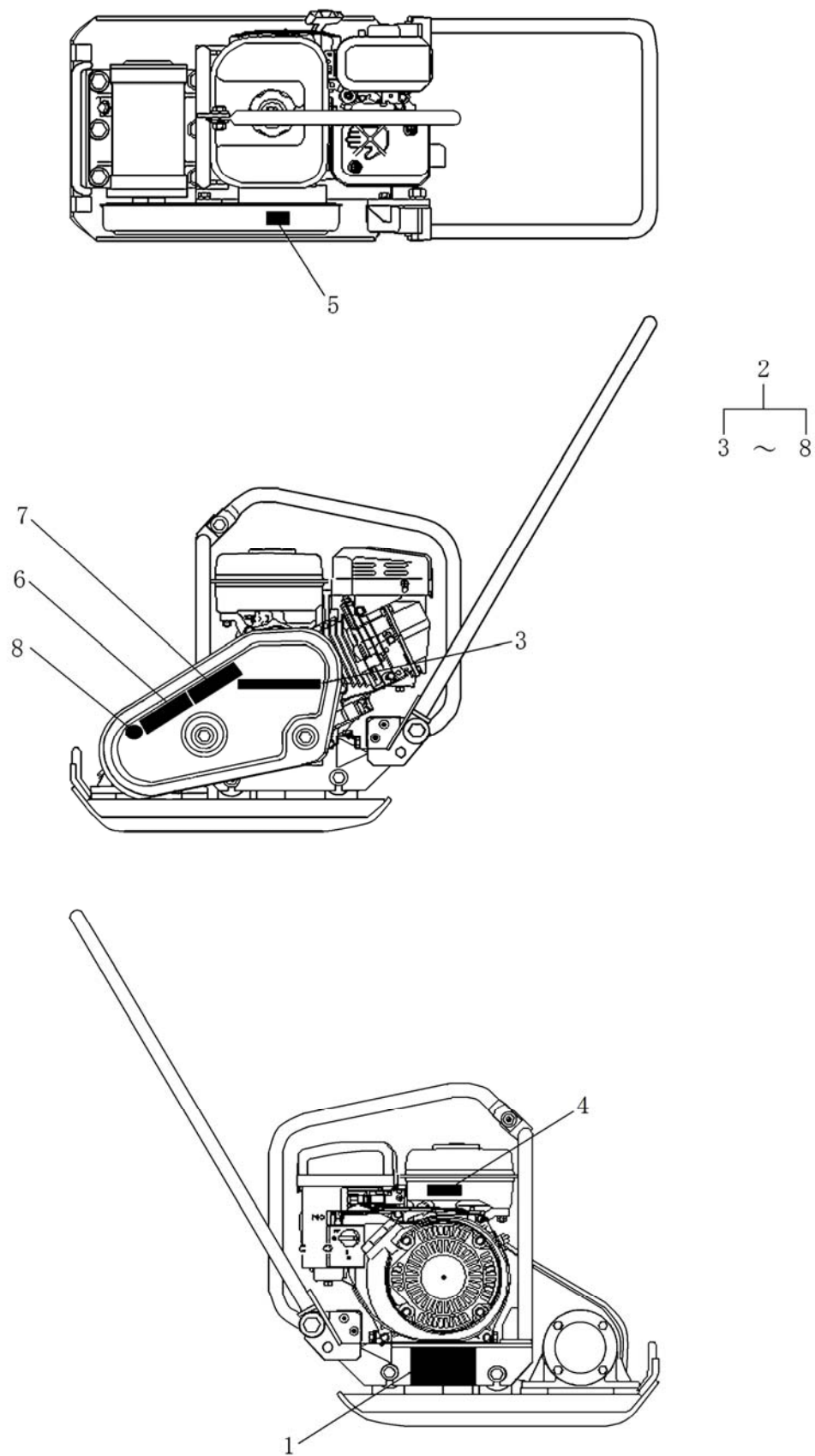
## 2. 起振体関係







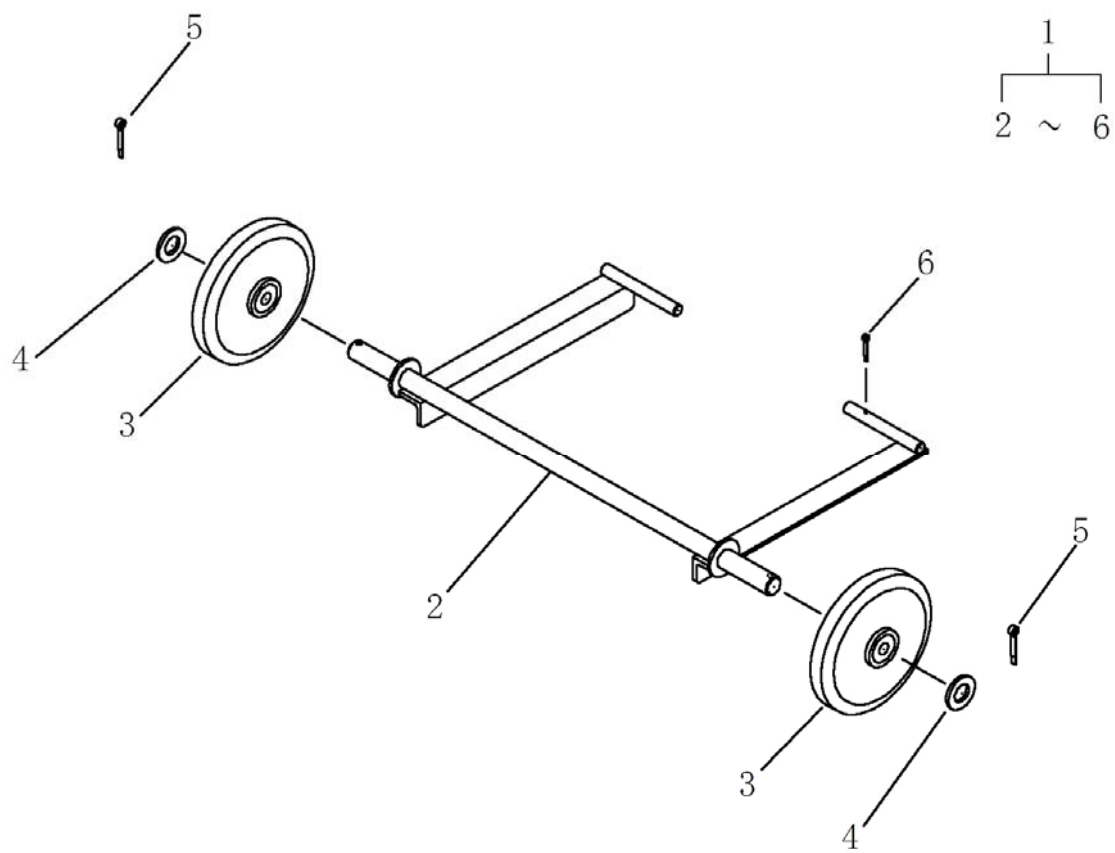
### 3. 銘板関係



## 3. 銘板関係

見出 番号	部品番号	部 品 名 称	個 数	備 考	変更
1	1001919	製造銘板(非売品)	1		
2	9000579	銘板Assy	1		
3	1004226	ラベル	1		
4	1002354	ラベル	1		
5	1004241	ラベル	1		
6	1002287	ラベル	1		
7	1002286	ラベル	1		
8	1002284	ラベル	1		

#### 4. 運搬車(オプション)







## 株式会社 明和製作所

東京営業所	〒334-0063	川口市東本郷 5	TEL(048)284-8883	FAX(048)282-0234
大阪営業所	〒536-0021	大阪市城東区諏訪 3-2-20	TEL(06)6961-0747	FAX(06)6961-9303
名古屋営業所	〒454-0869	名古屋市中川区荒子 1-32	TEL(052)361-5285	FAX(052)361-5257
福岡営業所	〒812-0006	福岡市博多区上牟田 2-9-25	TEL(092)411-0878	FAX(092)471-6098
仙台営業所	〒984-0042	仙台市若林区大和町 4-23-10	TEL(022)236-0235	FAX(022)236-0237
川口工場	〒334-0063	川口市東本郷 5	TEL(048)283-1611	FAX(048)282-0234
部品センター	〒334-0063	川口市東本郷 5	TEL(048)280-5555	FAX(048)280-0330

<http://www.meiwa-ltd.co.jp>