

# 明和プレート

KP55

---

## パーツリスト

エンジンパーツは除く

(A2050号機～)



株式会社 明和製作所

## 【部品注文についてのご注意】

1. この部品表には、次の型式の部品を収録してあります。

### ●KP55

2. 部品注文の際には、必ず次の事項をお知らせください。

### ●型式    ●部品番号    ●製造番号    ●数量

3. アッセンブリ (Assy) の構造部品については、単品販売できないものがありますのでご了承ください。

4. 部品は予告なく変更することがありますのでご了承ください。

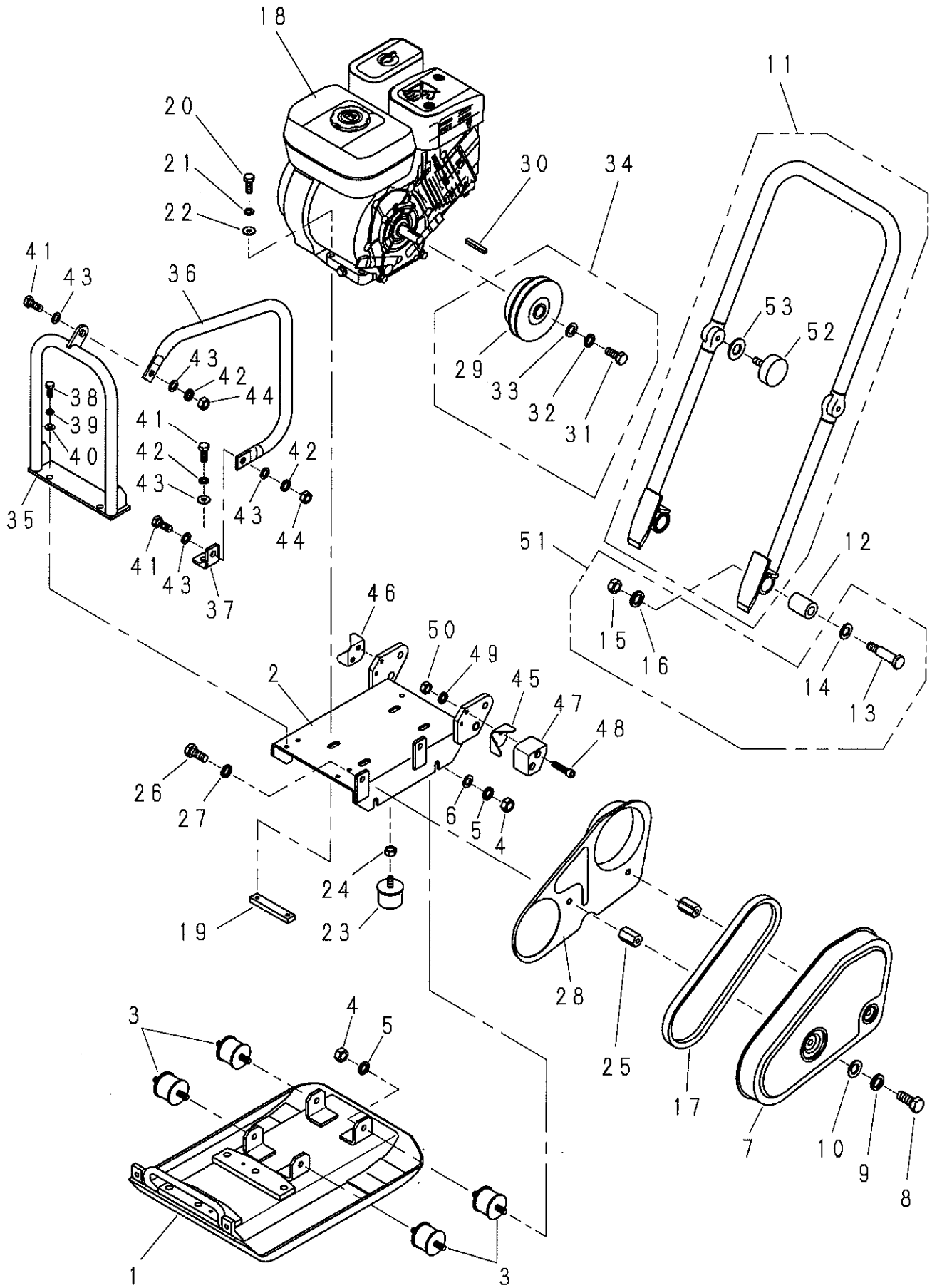
5. 部品の注文は各営業所、または部品センター、工場へご用命ください。

6. 部品は必ず純正部品をご使用ください。

# 目次

1. 外装関係	1
2. 起振体関係	5
3. 銘板関係	7
4. 運搬車(オプション)	9

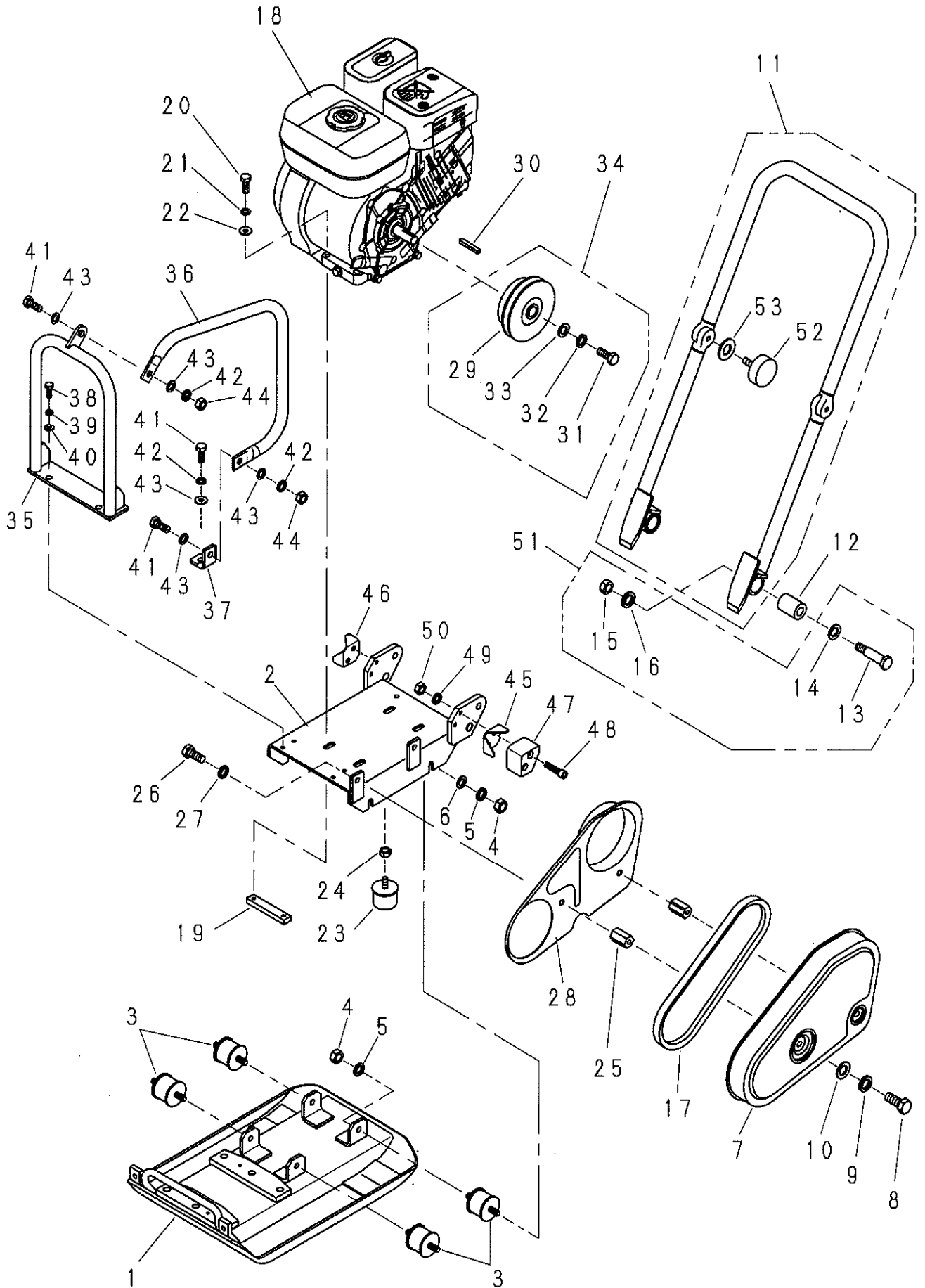
1. 外装関係



## 1. 外装関係

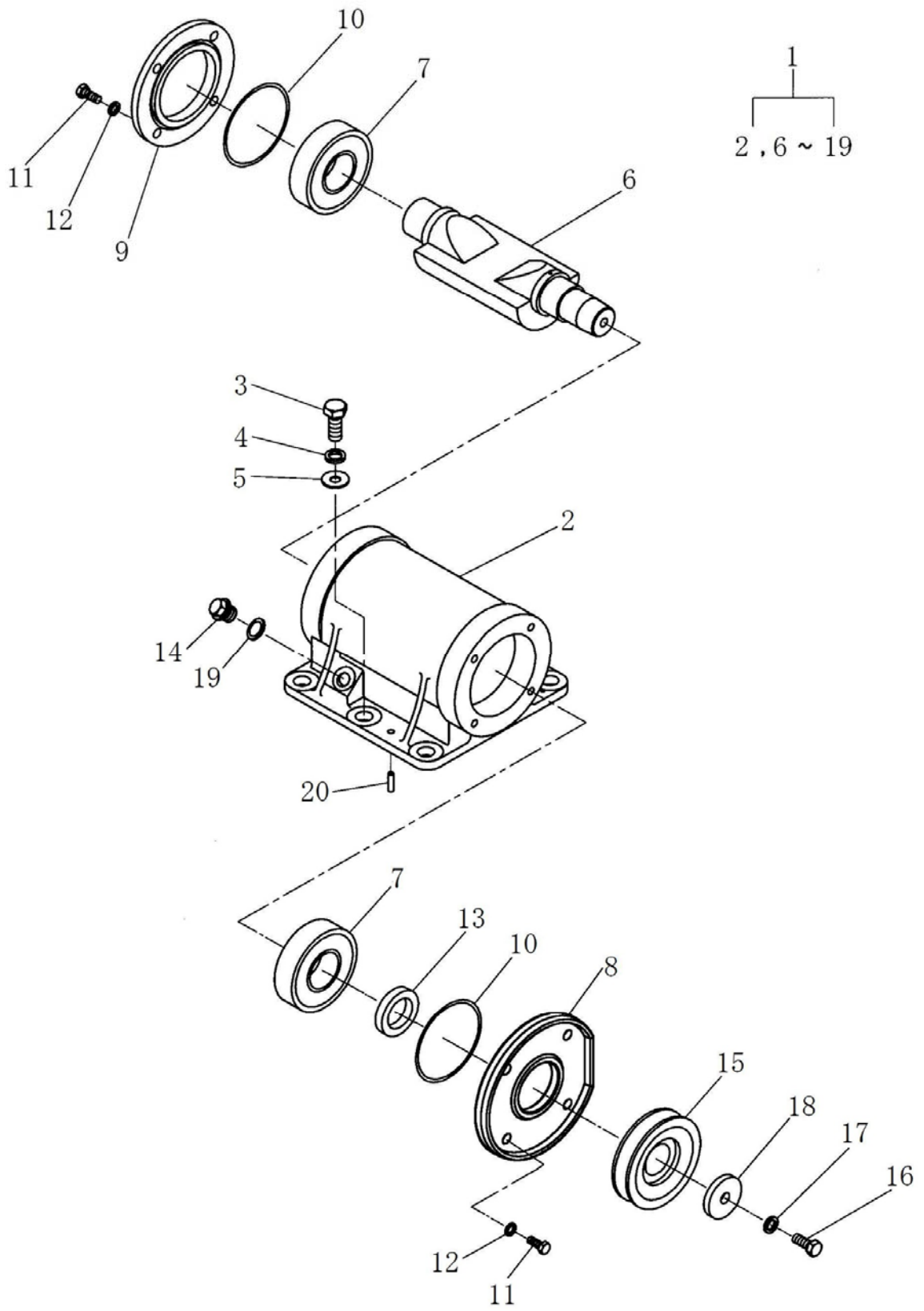
見出番号	部品番号	部 品 名 称	個 数	備 考
1	5003963	振動板	1	A0006号機～A0020号機
1	5003964	振動板	1	A0021号機～A0030号機
1	5003952	振動板	1	A0031号機～
2	5003965	エンジン台	1	A0006号機～A0030号機
2	5003953	エンジン台	1	A0031号機～
3	5000283	防振ゴム	4	
4	1001289	ナット	8	M10
5	1001325	スプリングワッシャ	8	M10
6	1001376	ワッシャ	4	φ10.5×φ25×t3.2
7	5003493	プーリカバー	1	
8	1000632	ボルト	2	M10×25
9	1001325	スプリングワッシャ	2	M10
10	1001376	ワッシャ	2	φ10.5×φ25×t3.2
11	5003966	操作ハンドル	1	A0006号機～A0030号機
11	5003954	操作ハンドル	1	A0031号機～A2049号機
11	5004070	操作ハンドル	1	A2050号機～
12	5002509	ハンドル防振ゴム	2	
13	5002508	ハンドル支持ピン	2	
14	1001384	ワッシャ	2	φ17×φ38×t4.5
15	1001291	ナット	2	M14
16	1001327	スプリングワッシャ	2	M14
17	1001398	Vベルト	1	A-30R
18	1004372	エンジン	1	
19	5002904	エンジンナット	2	
20	1000614	ボルト	4	M8×40
21	1001324	スプリングワッシャ	4	M8
22	1001351	ワッシャ	4	M8
23	5000289	ストップゴム	1	
24	1001289	ナット	1	M10
25	5002510	プーリカバー取付ボス	2	
26	1000632	ボルト	2	M10×25
27	1001325	スプリングワッシャ	2	M10
28	5003494	インサイドカバー	1	
29	1003969	クラッチ	1	
30	1001391	キー	1	5×5×35角
31	1000612	ボルト	1	M8×30
32	1001324	スプリングワッシャ	1	M8
33	1001372	ワッシャ	1	φ8.5×φ28×t4.5
34	9000563	クラッチAssy	1	KP55用
35	5003955	吊りフック(A)	1	
36	5003956	吊りフック(B)	1	
37	5003957	吊りフックブラケット	1	
38	1000611	ボルト	2	M8×25
39	1001324	スプリングワッシャ	2	M8
40	1001351	ワッシャ	2	M8
41	1000633	ボルト	3	M8×30
42	1001325	スプリングワッシャ	3	M10

1. 外装関係





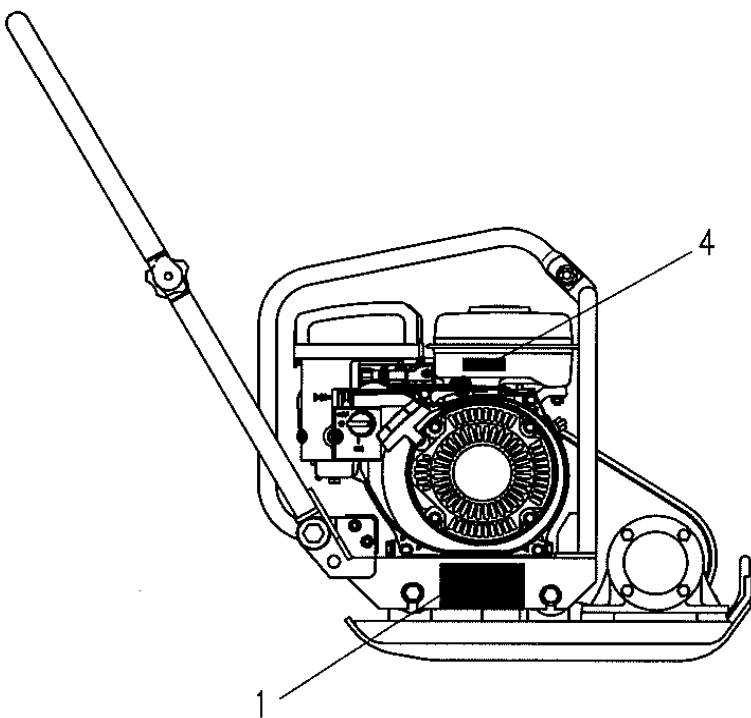
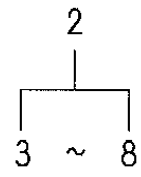
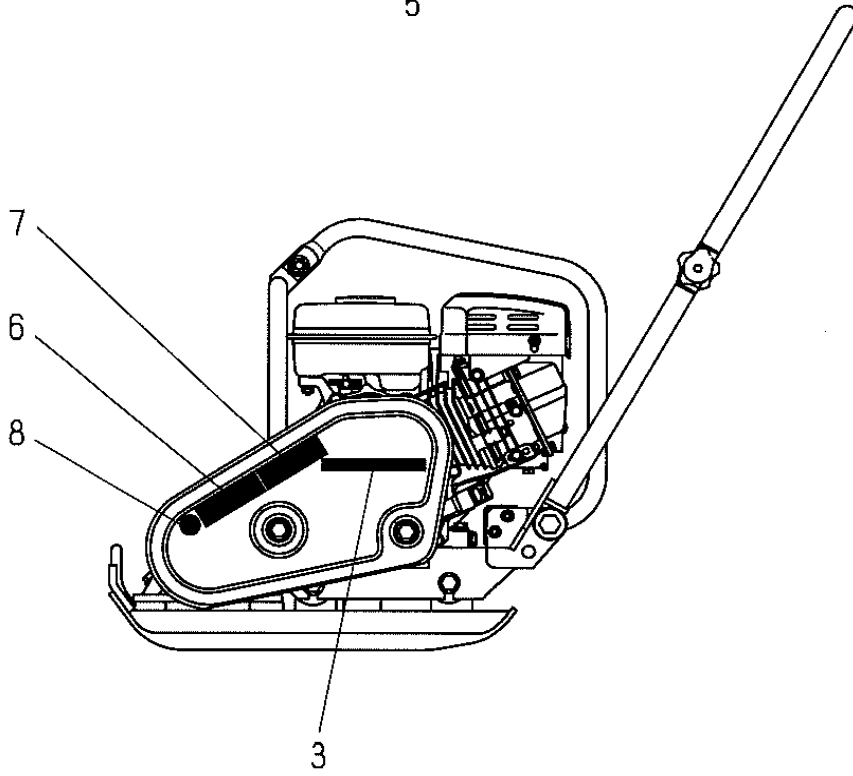
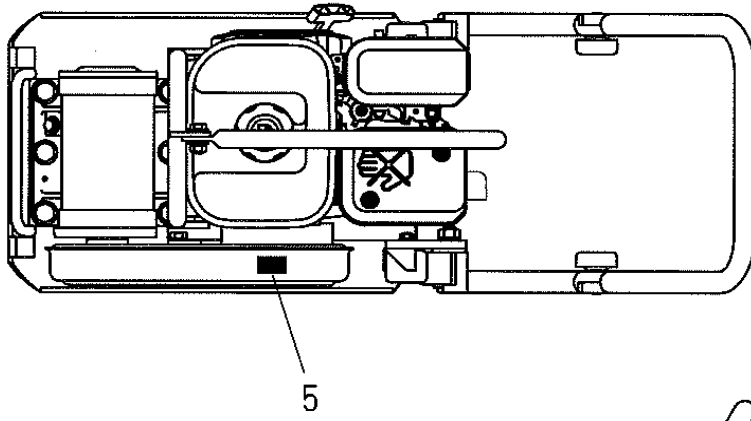
## 2. 起振体関係





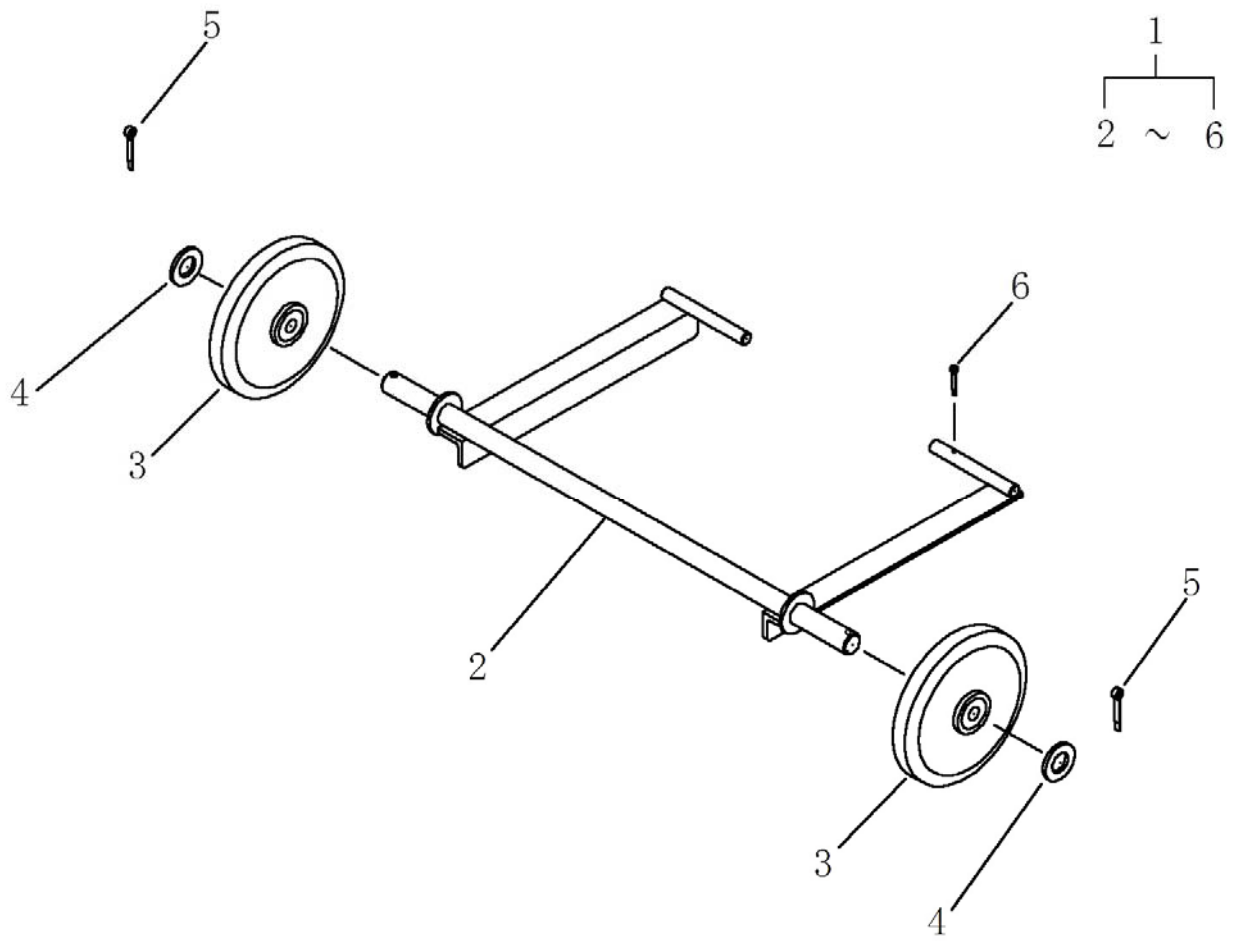


### 3. 銘板関係





#### 4.運搬車(オプション)







## 株式会社 明和製作所

東京 営業所	〒334-0063	川口市 東本郷 5	TEL (048)284-8883	FAX (048)282-0234
大阪 営業所	〒536-0021	大阪市 城東区諏訪 3-2-20	TEL (06)6961-0747	FAX (06)6961-9303
名古屋営業所	〒454-0869	名古屋市 中川区荒子1-32	TEL (052)361-5285	FAX (052)361-5257
福岡 営業所	〒816-0921	福岡県 大野城市仲畑1-10-33	TEL (092)502-9100	FAX (092)502-9104
仙台 営業所	〒984-0042	仙台市 若林区大和町4-23-10	TEL (022)236-0235	FAX (022)236-0237
関越 出張所	〒378-0122	群馬県沼田市白沢町生枝1480	TEL (0278)53-4075	FAX (0278)53-3807
川口 工場	〒334-0063	川口市 東本郷 5	TEL (048)283-1611	FAX (048)282-0234
部品センター	〒334-0063	川口市 東本郷 5	TEL (048)280-5555	FAX (048)282-0330

<http://www.meiwa-ltd.co.jp>