

明和プレート

KP60 KP60W

パーツリスト

エンジンパーツは除く

(B4505号機～)



株式会社 明和製作所

【部品注文についてのご注意】

1. この部品表には、次の型式の部品を収録してあります。

● K P 60 ● K P 60W

2. 部品注文の際には、必ず次の事項をお知らせください。

●型式 ●部品番号 ●製造番号 ●数量

3. アッセンブリ (Assy) の構造部品については、単品販売できないものがありますのでご了承ください。

4. 部品は予告なく変更することがありますのでご了承ください。

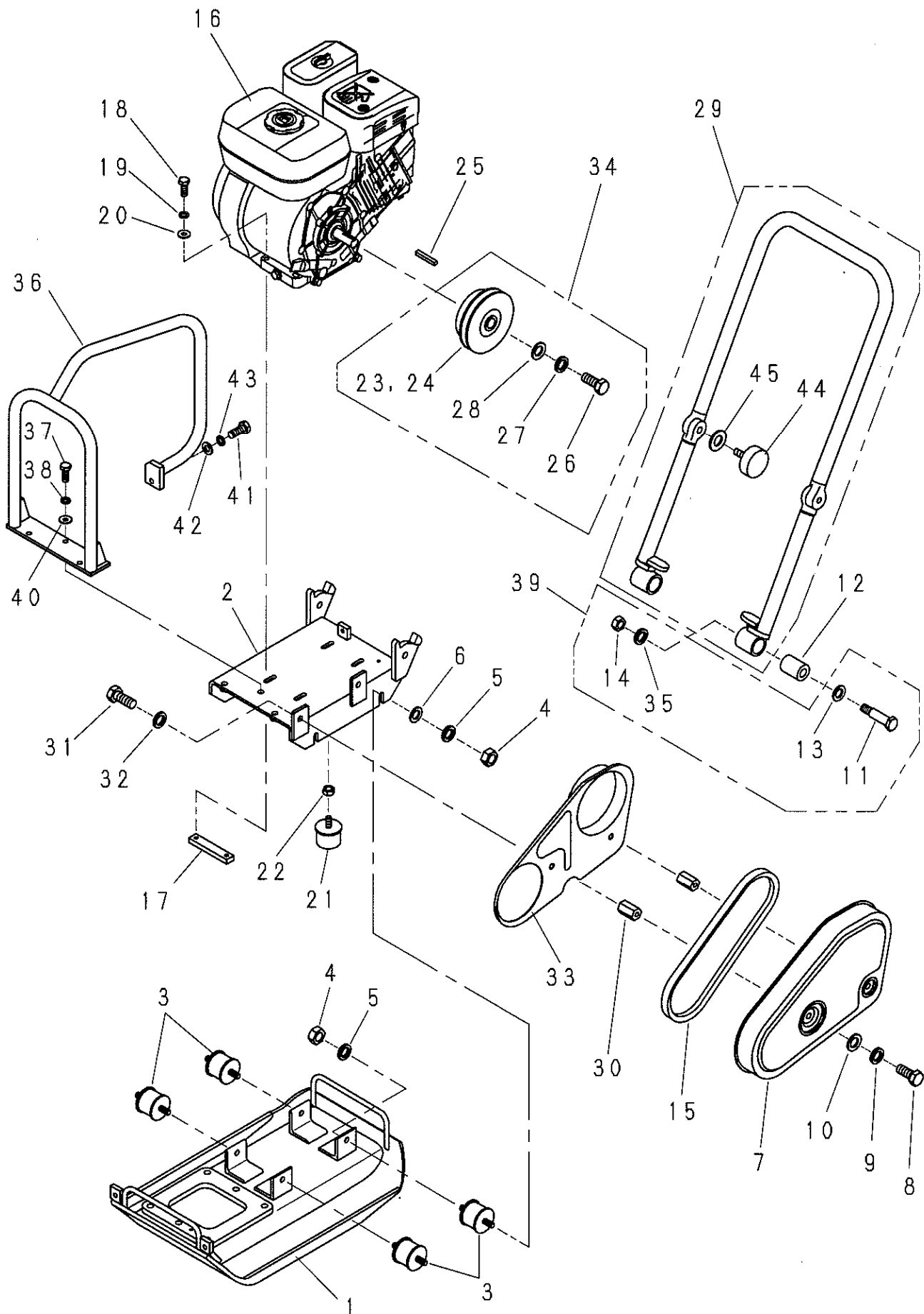
5. 部品の注文は各営業所、または部品センター、工場へご用命ください。

6. 部品は必ず純正部品をご使用ください。

目次

| | | |
|----------------|-------|---|
| 1. 外装関係 | ----- | 1 |
| 2. 起振体関係 | ----- | 3 |
| 3. 散水関係(KP60W) | ----- | 5 |
| 4. 銘板関係 | ----- | 7 |
| 5. 運搬車(オプション) | ----- | 9 |

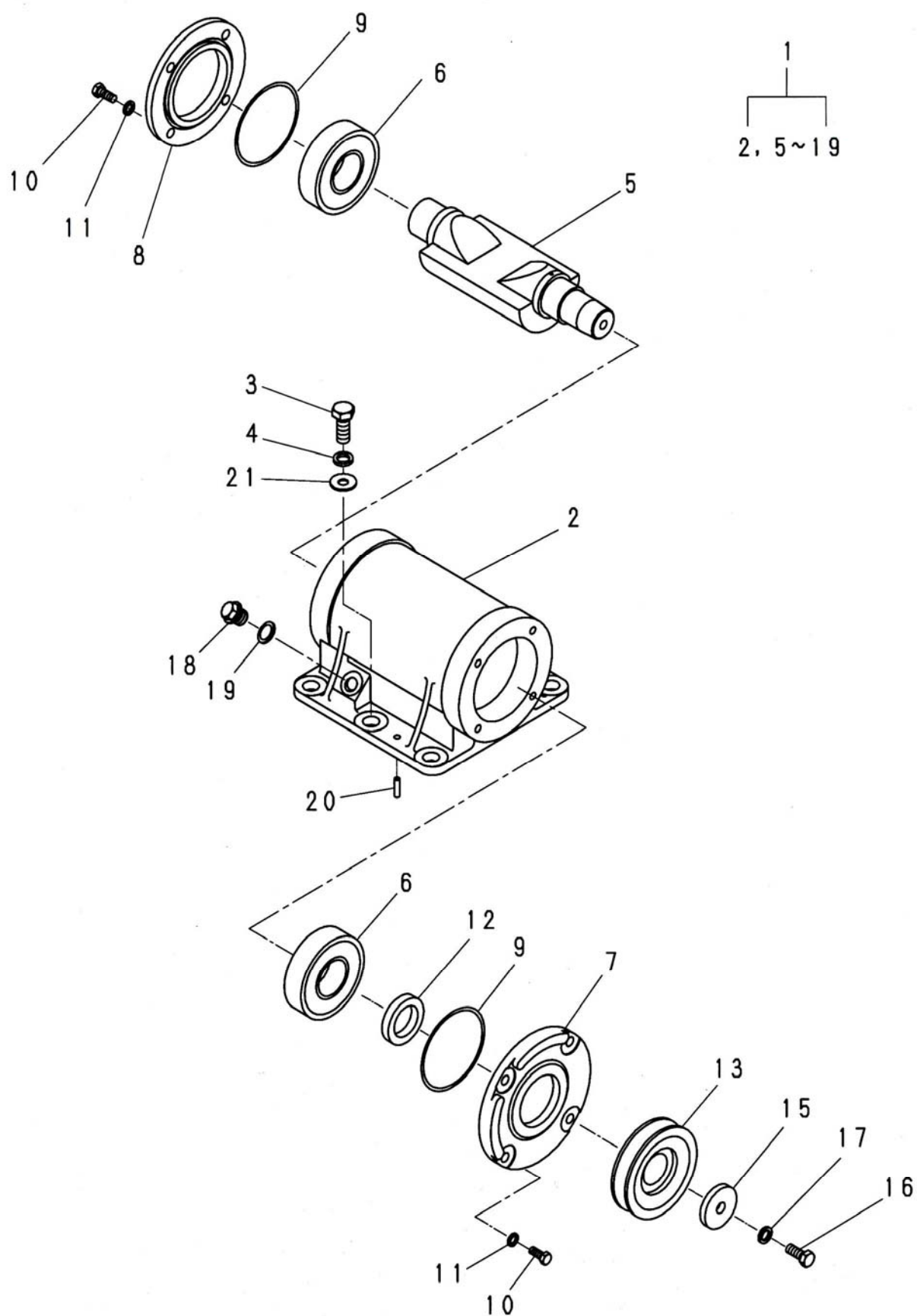
1. 外装関係



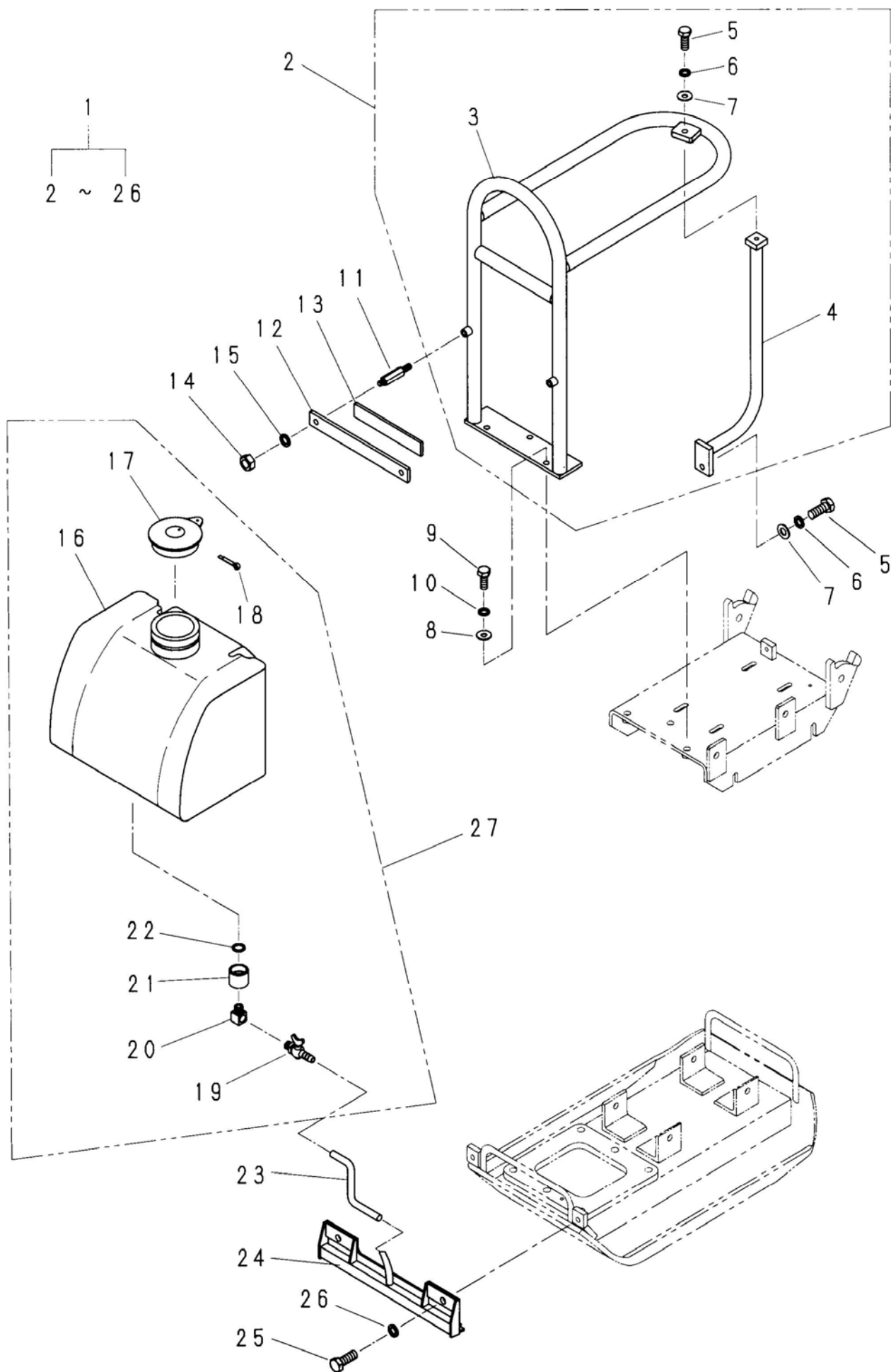
1. 外装関係

| 見出番号 | 部品番号 | 部 品 名 称 | 個 数 | | 備 考 |
|------|---------|--------------|-----|-----|---------------------------------------|
| | | | 60 | 60W | |
| 1 | 5003778 | 振動板(二段曲) | 1 | 1 | |
| 2 | 5003950 | エンジン台 | 1 | 1 | |
| 3 | 5000283 | 防振ゴム | 4 | 4 | |
| 4 | 1001289 | ナット | 8 | 8 | M10 |
| 5 | 1001325 | スプリングワッシャ | 8 | 8 | M10 |
| 6 | 1001376 | ワッシャ | 4 | 4 | $\phi 10.5 \times \phi 25 \times 3.2$ |
| 7 | 5003493 | プーリカバー | 1 | 1 | |
| 8 | 1000632 | ボルト | 2 | 2 | M10×25 |
| 9 | 1001325 | スプリングワッシャ | 2 | 2 | M10 |
| 10 | 1001376 | ワッシャ | 2 | 2 | $\phi 10.5 \times \phi 25 \times 3.2$ |
| 11 | 5002508 | ハンドル支持ピン | 2 | 2 | |
| 12 | 5002509 | ハンドル防振ゴム | 2 | 2 | |
| 13 | 1001384 | ワッシャ | 2 | 2 | $\phi 17 \times \phi 38 \times 4.5$ |
| 14 | 1001291 | ナット | 2 | 2 | M14 |
| 15 | 1001398 | Vベルト | 1 | 1 | A-30R |
| 16 | 1004372 | エンジン | 1 | 1 | |
| 17 | 5002904 | エンジンナット | 2 | 2 | |
| 18 | 1000614 | ボルト | 4 | 4 | M8X40 |
| 19 | 1001324 | スプリングワッシャ | 4 | 4 | M8 |
| 20 | 1001351 | プレーンワッシャ | 4 | 4 | M8 |
| 21 | 5000289 | ストップゴム | 1 | 1 | |
| 22 | 1001289 | ナット | 1 | 1 | M10 |
| 23 | 1003969 | クラッチ | 1 | 1 | |
| 24 | 4002041 | シューAssy | 1 | 1 | |
| 25 | 1001391 | キー | 1 | 1 | 5X5X35角 |
| 26 | 1000612 | ボルト | 1 | 1 | M8X30 |
| 27 | 1001324 | スプリングワッシャ | 1 | 1 | M8 |
| 28 | 1001372 | ワッシャ | 1 | 1 | $\phi 8.5 \times \phi 28 \times 4.5$ |
| 29 | 5004069 | 操作ハンドル | 1 | 1 | B4505号機～ |
| 30 | 5002510 | プーリカバー取付ボス | 2 | 2 | |
| 31 | 1000632 | ボルト | 2 | 2 | M10X25 |
| 32 | 1001325 | スプリングワッシャ | 2 | 2 | M10 |
| 33 | 5003494 | インサイドカバー | 1 | 1 | |
| 34 | 9000563 | クラッチAssy | 1 | 1 | |
| 35 | 1001327 | スプリングワッシャ | 2 | 2 | M14 |
| 36 | 5003802 | 吊りフック | 1 | | |
| 37 | 1000611 | ボルト | 3 | | M8X25 |
| 38 | 1001324 | スプリングワッシャ | 3 | | M8 |
| 39 | 9000444 | ハンドル支持ピンAssy | 2 | 2 | KP30,50,60,80用 |
| 40 | 1001351 | プレーンワッシャ | 3 | | M8 |
| 41 | 1000632 | ボルト | 1 | | M10X25 |
| 42 | 1001352 | プレーンワッシャ | 1 | | M10 |
| 43 | 1001325 | スプリングワッシャ | 1 | | M10 |
| 44 | 1003940 | ハンドルボルト | 2 | 2 | M10 |
| 45 | 1001352 | プレーンワッシャ | 2 | 2 | M10 |
| | | | | | |
| | | | | | |

2. 起振体関係



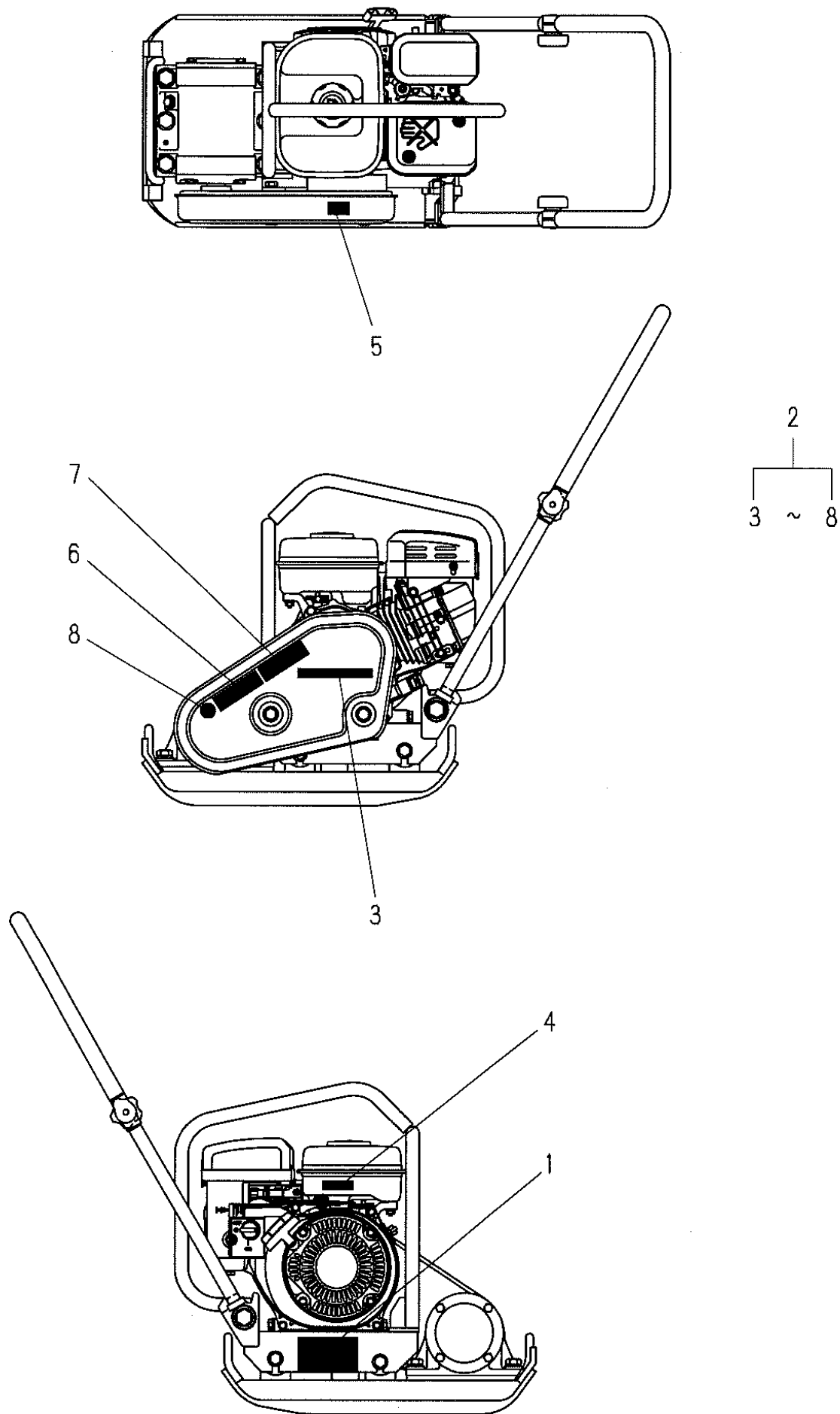
3. 散水関係(KP60W)



3. 散水関係(KP60W)

| 見出番号 | 部品番号 | 部品名称 | 個数 | | 備考 |
|------|---------|--------------|----|-----|---------|
| | | | 60 | 60W | |
| 1 | 9000595 | 散水装置Assy | | 1 | |
| 2 | 9000596 | エンジンガードAssy | | 1 | |
| 3 | 5003808 | エンジンガード(A) | | 1 | |
| 4 | 5003809 | エンジンガード(B) | | 1 | |
| 5 | 1000632 | ボルト | | 2 | M10X25 |
| 6 | 1001325 | スプリングワッシャ | | 2 | M10 |
| 7 | 1001352 | プレーンワッシャ | | 2 | M10 |
| 8 | 1001351 | プレーンワッシャ | | 3 | M8 |
| 9 | 1000611 | ボルト | | 3 | M8X25 |
| 10 | 1001324 | スプリングワッシャ | | 3 | M8 |
| 11 | 5000301 | スタッドボルト | | 2 | |
| 12 | 5000302 | タンクセットプレート | | 1 | |
| 13 | 5000733 | スポンジゴム | | 1 | |
| 14 | 1001303 | ナイロンナット | | 2 | M8 |
| 15 | 1001324 | スプリングワッシャ | | 2 | M8 |
| 16 | 5003496 | 散水タンク | | 1 | |
| 17 | 9000045 | 水タンクキャップAssy | | 1 | |
| 18 | 1001395 | 割ピン | | 1 | φ2.5×25 |
| 19 | 1001428 | ガスコック | | 1 | |
| 20 | 1001427 | PTエルボ | | 1 | |
| 21 | 5000303 | タンクソケット | | 1 | |
| 22 | 5000304 | パッキン | | 1 | |
| 23 | 1001414 | ビニールホース | | 1 | |
| 24 | 5000297 | 散水板 | | 1 | |
| 25 | 1000630 | ボルト | | 2 | M10X20 |
| 26 | 1001325 | スプリングワッシャ | | 2 | M10 |
| 27 | 9000500 | 散水タンクAssy | | 1 | |
| | | | | | |
| | | | | | |
| | | | | | |
| | | | | | |
| | | | | | |
| | | | | | |
| | | | | | |
| | | | | | |
| | | | | | |
| | | | | | |

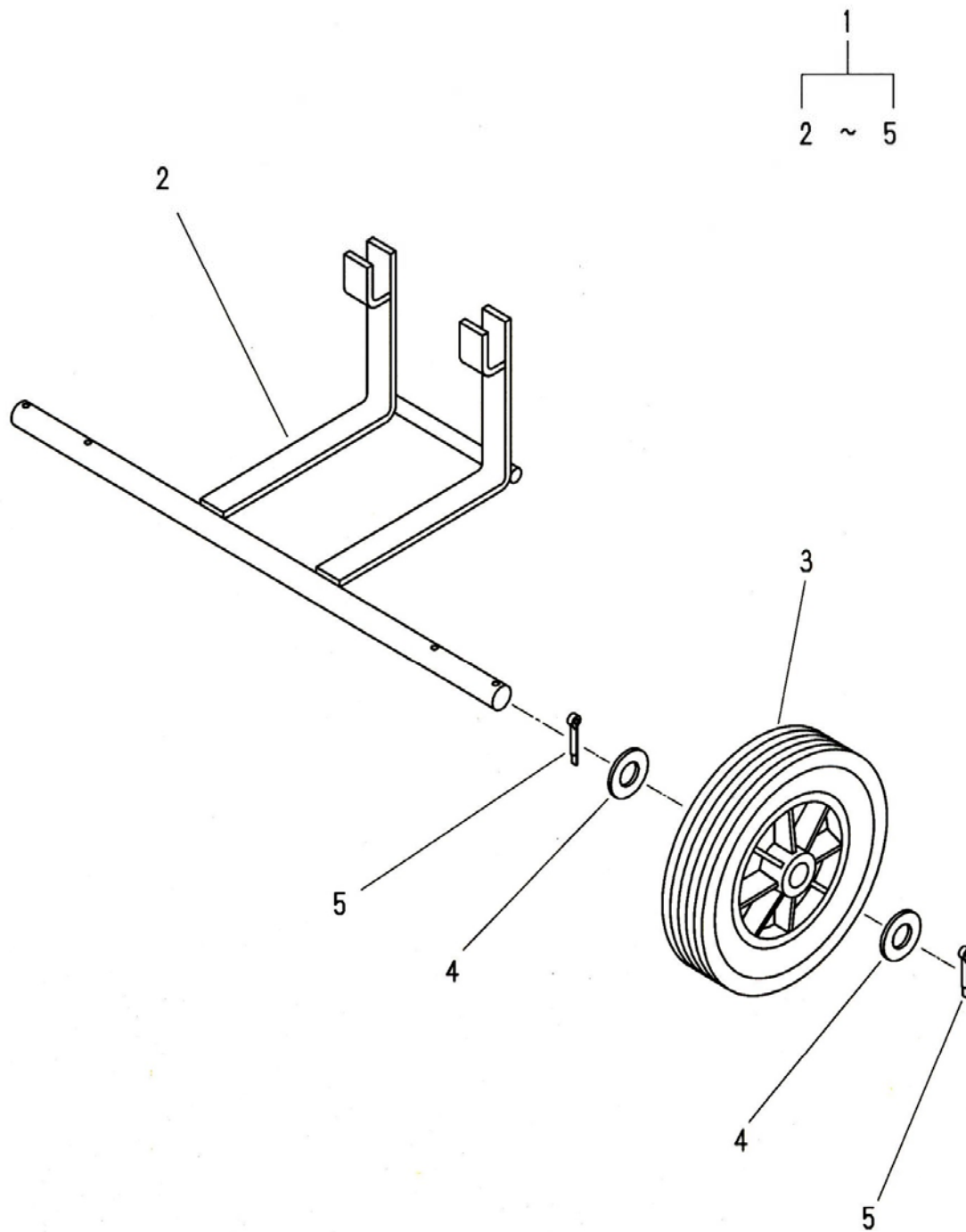
4. 銘板関係



4. 銘板関係

| 見出 番号 | 部品番号 | 部 品 名 称 | 個 数 | | 備 考 |
|----------|---------|-----------|-----|-----|-----|
| | | | 60 | 60W | |
| 1 | 1001919 | 製造銘板(非売品) | 1 | 1 | |
| 2 | 9000579 | 銘板Assy | 1 | 1 | |
| 3 | 1004226 | ラベル | 1 | 1 | |
| 4 | 1002354 | ラベル | 1 | 1 | |
| 5 | 1004241 | ラベル | 1 | 1 | |
| 6 | 1002287 | ラベル | 1 | 1 | |
| 7 | 1002286 | ラベル | 1 | 1 | |
| 8 | 1002284 | ラベル | 1 | 1 | |
| | | | | | |
| | | | | | |
| | | | | | |
| | | | | | |
| | | | | | |
| | | | | | |
| | | | | | |
| | | | | | |
| | | | | | |
| | | | | | |
| | | | | | |
| | | | | | |
| | | | | | |
| | | | | | |
| | | | | | |
| | | | | | |
| | | | | | |
| | | | | | |
| | | | | | |
| | | | | | |

5. 運搬車(オプション)



5. 運搬車(オプション)

| 見出番号 | 部品番号 | 部 品 名 称 | 個 数 | | 備 考 |
|------|---------|----------|-----|-----|-----|
| | | | 60 | 60W | |
| 1 | 9000020 | 運搬車Assy | 1 | 1 | |
| 2 | 5000298 | 運搬車 | 1 | 1 | |
| 3 | 1001426 | タイヤ | 2 | 2 | |
| 4 | 1001357 | プレーンワッシャ | 4 | 4 | |
| 5 | 1001396 | 割ピン | 4 | 4 | |
| | | | | | |
| | | | | | |
| | | | | | |
| | | | | | |
| | | | | | |
| | | | | | |
| | | | | | |
| | | | | | |
| | | | | | |
| | | | | | |
| | | | | | |
| | | | | | |
| | | | | | |
| | | | | | |
| | | | | | |



株式会社 明和製作所

| | | | | |
|--------|-----------|-------------------|-------------------|-------------------|
| 東京 営業所 | 〒334-0063 | 川口市 東本郷 5 | TEL (048)284-8883 | FAX (048)282-0234 |
| 大阪 営業所 | 〒536-0021 | 大阪市 城東区諏訪 3-2-20 | TEL (06)6961-0747 | FAX (06)6961-9303 |
| 名古屋営業所 | 〒454-0869 | 名古屋市 中川区荒子1-32 | TEL (052)361-5285 | FAX (052)361-5257 |
| 福岡 営業所 | 〒816-0921 | 福岡県 大野城市仲畑1-10-33 | TEL (092)502-9100 | FAX (092)502-9104 |
| 仙台 営業所 | 〒984-0042 | 仙台市 若林区大和町4-23-10 | TEL (022)236-0235 | FAX (022)236-0237 |
| 関越 出張所 | 〒378-0122 | 群馬県沼田市白沢町生枝1480 | TEL (0278)53-4075 | FAX (0278)53-3807 |
| 川口 工場 | 〒334-0063 | 川口市 東本郷 5 | TEL (048)283-1611 | FAX (048)282-0234 |
| 部品センター | 〒334-0063 | 川口市 東本郷 5 | TEL (048)280-5555 | FAX (048)282-0330 |

<http://www.meiwa-ltd.co.jp>