

明和プレート

KP60A. KP60AW. KP60ATP

パーツリスト

11071号機～

エンジンパーツは除く



株式会社 明和製作所

【部品注文についてのご注意】

1. この部品表には、次の型式の部品を収録してあります。

● KP60A ● KP60AW ● KP60ATP

2. 部品注文の際には、必ず次の事項をお知らせください。

●型式 ●部品番号 ●製造番号 ●数量

3. アッセンブリ (Assy) の構造部品については、単品販売できないものがありますのでご了承ください。

4. 部品は予告なく変更することがありますのでご了承ください。

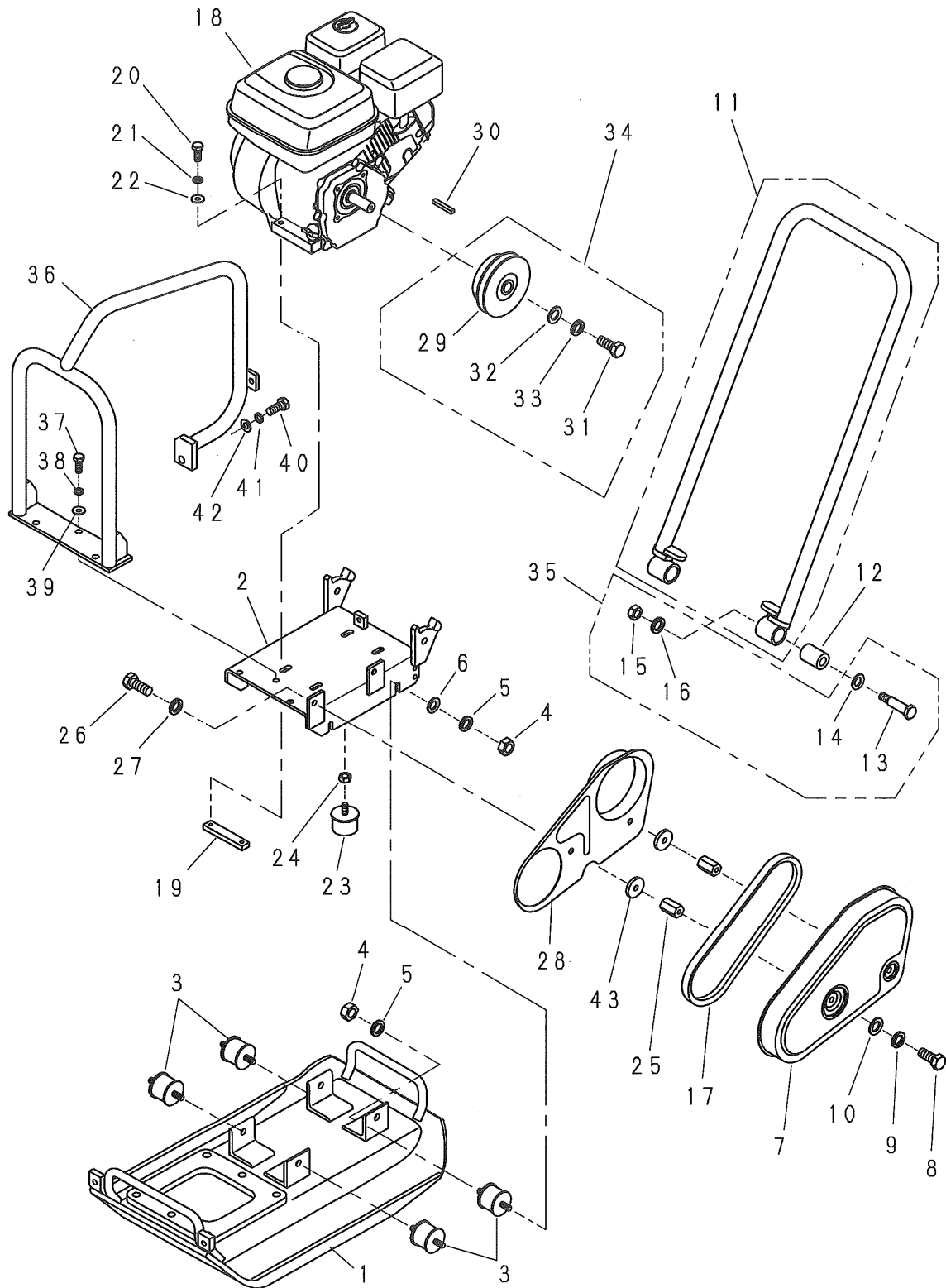
5. 部品の注文は各営業所、または部品センター、工場へご用命ください。

6. 部品は必ず純正部品をご使用ください。

目次

1-1. 外装関係	1
1-2. 外装関係 (KP60ATP)	3
2. 起振体関係	5
3. 散水関係 (KP60AW)	7
4. 銘板関係	9
5. 運搬車(オプション)	11

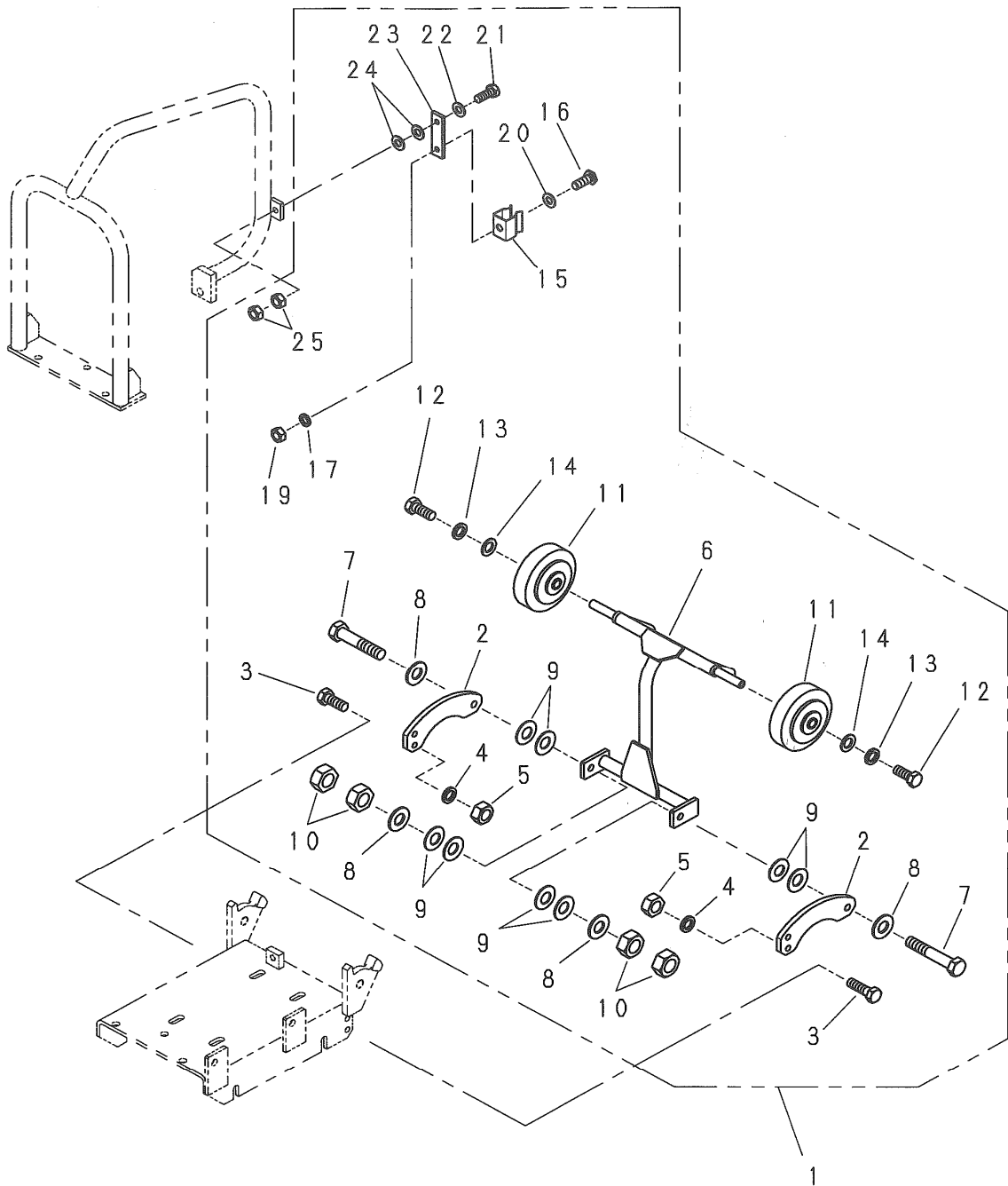
1-1. 外装関係



1-1. 外装関係

見出番号	部品番号	部 品 名 称	個 数			備 考
			60A	60AW	60ATP	
1	5003491	振動板	1	1	1	
2	5004104	エンジン台	1	1	1	
3	5000283	防振ゴム	4	4	4	
4	1001289	ナット	8	8	8	M10
5	1001325	スプリングワッシャ	8	8	8	M10
6	1001376	ワッシャ	4	4	4	$\phi 10.5 \times \phi 25 \times 3$
7	5004153	プーリカバー	1	1	1	
8	1000632	ボルト	2	2	2	M10×25
9	1001325	スプリングワッシャ	2	2	2	M10
10	1001376	ワッシャ	2	2	2	$\phi 10.5 \times \phi 25 \times 3$
11	5004154	操作ハンドル	1	1	1	
12	5002509	ハンドル防振ゴム	2	2	2	
13	5002508	ハンドル支持ピン	2	2	2	
14	1001384	ワッシャ	2	2	2	$\phi 17 \times \phi 38 \times 4.5$
15	1001291	ナット	2	2	2	M14
16	1001327	スプリングワッシャ	2	2	2	M14
17	1001398	Vベルト	1	1	1	A-30R
18	1004893	エンジン	1	1	1	
19	5002904	エンジンナット	2	2	2	
20	1000615	ボルト	4	4	4	M8X45
21	1001324	スプリングワッシャ	4	4	4	M8
22	1001351	プレーンワッシャ	4	4	4	M8
23	5000289	ストップゴム	1	1	1	
24	1001289	ナット	1	1	1	M10
25	5004157	プーリカバー取付ボス	2	2	2	11071号機～
26	1000632	ボルト	2	2	2	M10X25
27	1001325	スプリングワッシャ	2	2	2	M10
28	5003494	インサイドカバー	1	1	1	
29	1004894	遠心クラッチ	1	1	1	
30	4002686	キー	1	1	1	5X5X33角
31	1000612	ボルト	1	1	1	M8X30
32	1001372	ワッシャ	1	1	1	$\phi 8.5 \times \phi 28 \times 4.5$
33	1001324	スプリングワッシャ	1	1	1	M8
34	9000688	遠心クラッチAssy	1	1	1	
35	9000444	ハンドル支持ピンAssy	2	2	2	
36	5004105	吊りフック	1		1	
37	1000611	ボルト	3		3	M8X25
38	1001324	スプリングワッシャ	3		3	M8
39	1001351	プレーンワッシャ	3		3	M8
40	1000632	ボルト	1		1	M10X25
41	1001325	スプリングワッシャ	1		1	M10
42	1001352	プレーンワッシャ	1		1	M10
43	1001378	ワッシャ	2	2	2	$\phi 10.5 \times \phi 40 \times 3(11071号機～)$

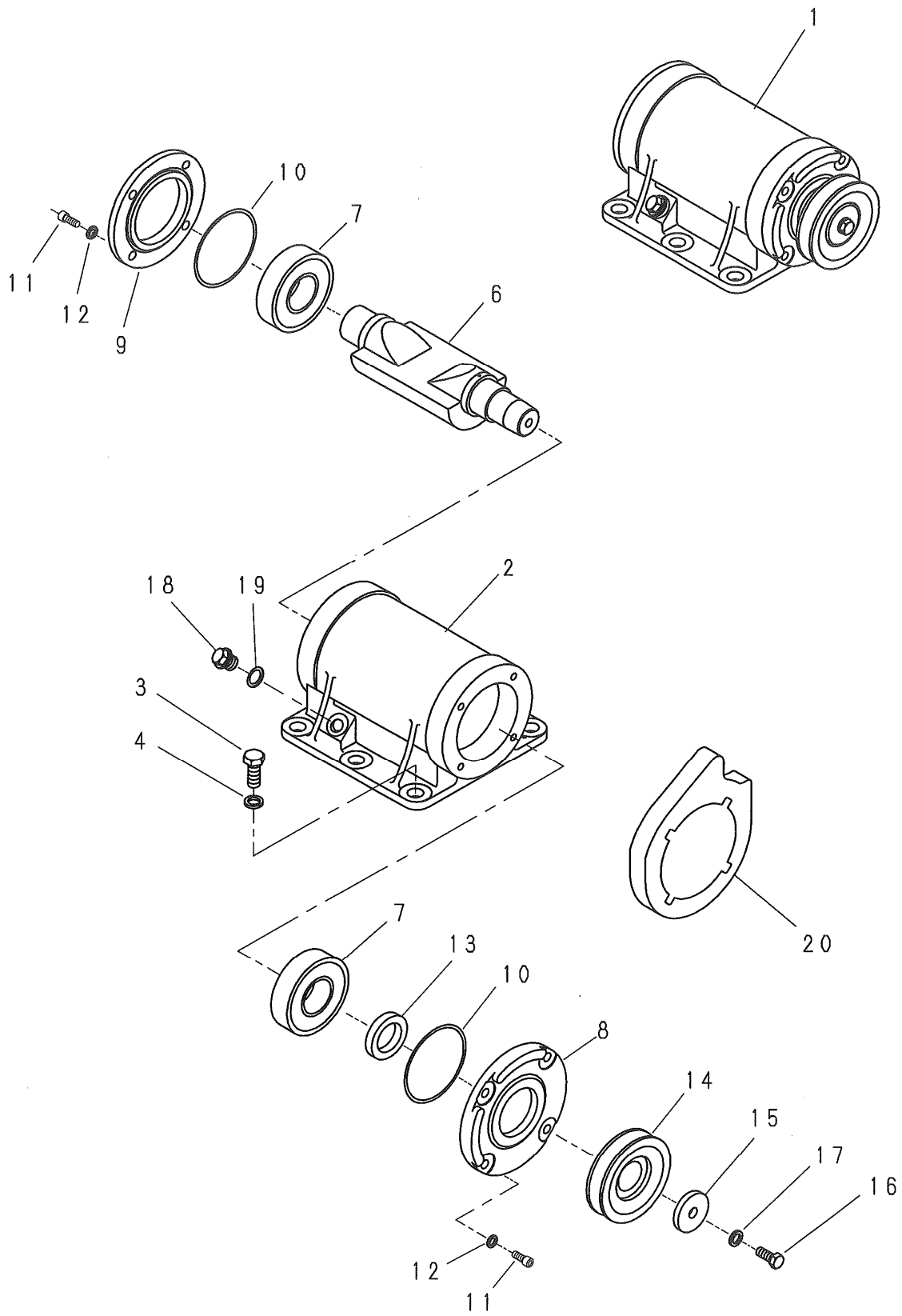
1-2. 外装関係 (KP60ATP)



1-2. 外装関係 (KP60ATP)

見出 番号	部品番号	部 品 名 称	個 数			備 考
			60A	60AW	60ATP	
1	9000660	タイヤAssy			1	
2	5004076	連結板			2	
3	1000611	ボルト			4	M8 × 25
4	1001324	スプリングワッシャ			4	M8
5	1001288	ナット			4	M8
6	5004077	タイヤブラケット			1	
7	1000636	ボルト			2	M10 × 45
8	1001376	ワッシャ			4	φ10.5 × φ25 × 3
9	1002633	皿バネ			8	H10
10	1001289	ナット			4	M10
11	1004830	タイヤ			2	
12	1000609	ボルト			2	M8 × 20
13	1001324	スプリングワッシャ			2	M8
14	1001371	ワッシャ			2	φ8.5 × φ17 × 3
15	5000627	散水パイプ受具			1	
16	5004078	ボルト			1	
17	1001324	スプリングワッシャ			1	M8
18						M8
19	1001288	ナット			1	M8
20	1001351	プレーンワッシャ			1	M8
21	1000612	ボルト			1	M8X30
22	1001351	プレーンワッシャ			1	M8
23	5004155	固定板			1	
24	1001835	皿バネ			2	
25	1001288	ナット			2	M8

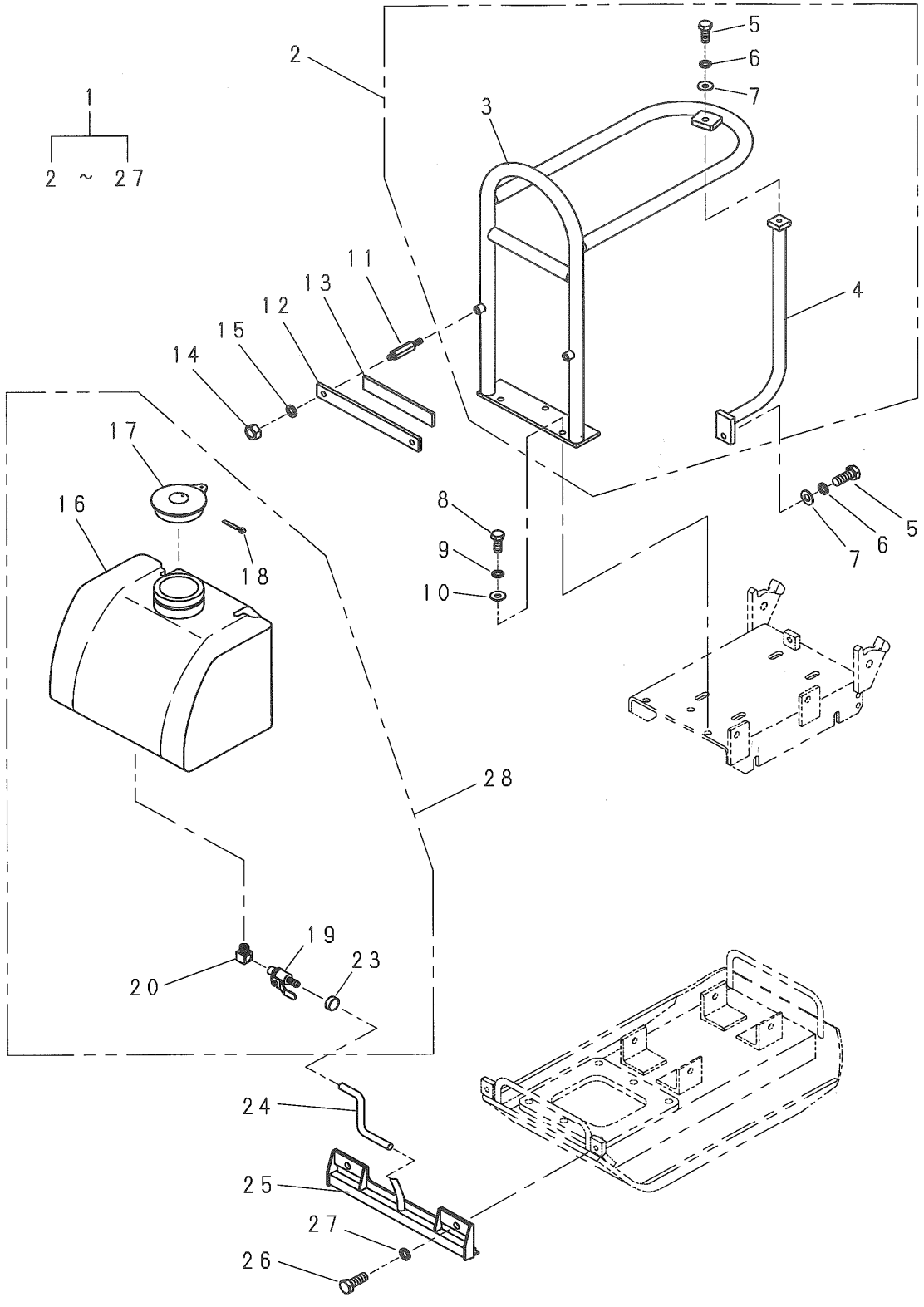
2. 起振体関係



2. 起振体関係

見出 番号	部品番号	部 品 名 称	個 数			備 考
			60A	60AW	60ATP	
1	9000022	起振体Assy(A)	1	1	1	
2	5003458	起振体ケース	1	1	1	
3	1000673	ボルト	6	6	6	M14X30
4	1001327	スプリングワッシャ	6	6	6	M14
5						
6	5002513	起振体	1	1	1	
7	1001409	ベ어링	2	2	2	
8	5002514	ベ어링押エ(A)	1	1	1	
9	5000293	ベ어링押エ(B)	1	1	1	
10	1001405	Oリング	2	2	2	
11	1000799	六角穴付ボルト	8	8	8	M8X20
12	1001324	スプリングワッシャ	8	8	8	M8
13	1004308	オイルシール	1	1	1	
14	5002515	プーリ	1	1	1	
15	1002018	ワッシャ	1	1	1	φ10.5×φ40×6
16	1000632	ボルト	1	1	1	M10X25
17	1001325	スプリングワッシャ	1	1	1	M10
18	1001420	プラグ	1	1	1	
19	5003981	パッキン	1	1	1	
20	5004156	インサイドゴムカバー	1	1	1	11071号機～

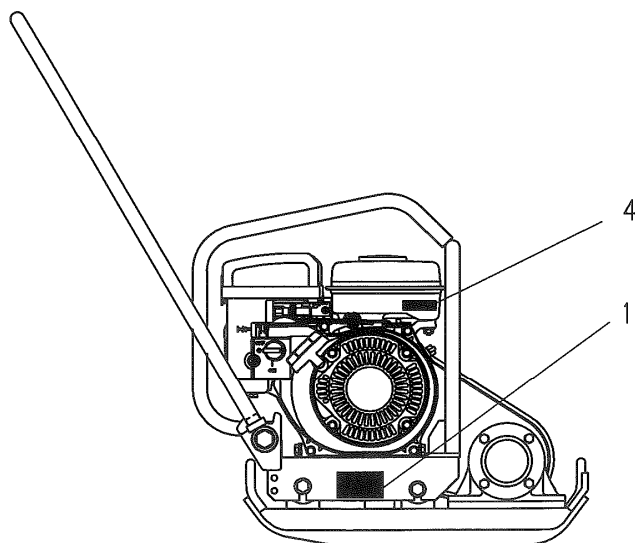
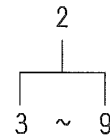
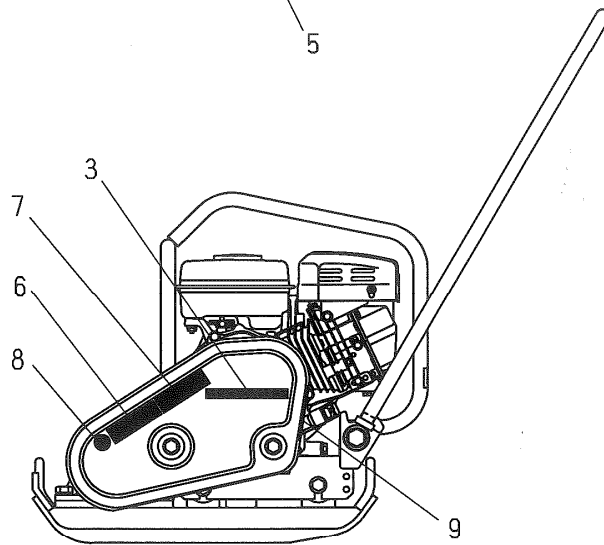
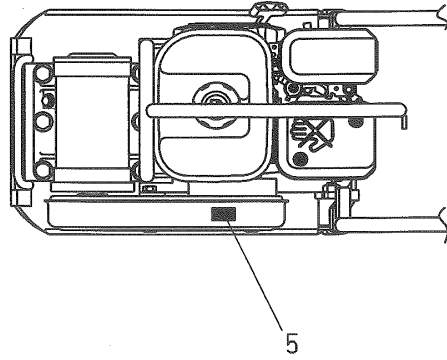
3. 散水関係(KP60AW)



3. 散水関係(KP60AW)

見出 番号	部品番号	部 品 名 称	個 数			備 考
			60A	60AW	60ATP	
1	9000595	散水装置Assy		1		
2	9000596	エンジンガードAssy		1		
3	5003808	エンジンガード(A)		1		
4	5004106	エンジンガード(B)		1		
5	1000632	ボルト		2		M10X25
6	1001325	スプリングワッシャ		2		M10
7	1001352	プレーンワッシャ		2		M10
8	1000611	ボルト		3		M8X25
9	1001324	スプリングワッシャ		3		M8
10	1001351	プレーンワッシャ		3		M8
11	5000301	スタッドボルト		2		
12	5000302	タンクセットプレート		1		
13	5000733	スポンジゴム		1		
14	1001303	ナイロンナット		2		M8
15	1001324	スプリングワッシャ		2		M8
16	5003496	散水タンク(ソケット付)		1		
17	9000045	水タンクキャップAssy		1		
18	1001395	割ピン		1		φ 2.5 × 25
19	1004831	コック		1		
20	1001427	メスオスエルボ		1		
21						
22						
23	1004832	クリップ		1		
24	1001414	ビニールホース		1		
25	5000297	散水板		1		
26	1000630	ボルト		2		M10X20
27	1001325	スプリングワッシャ		2		M10
28	9000500	散水タンクAssy		1		

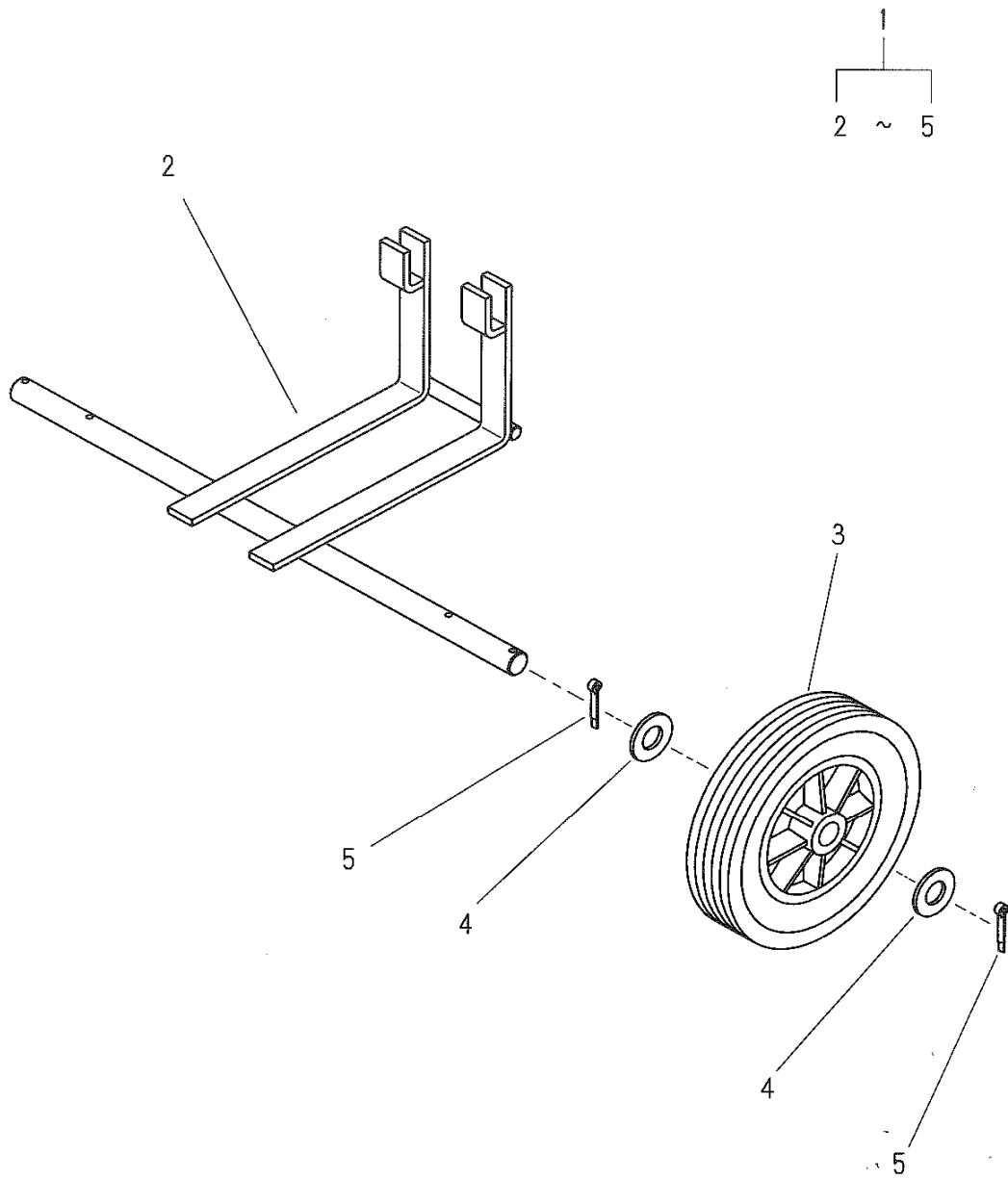
4. 銘板関係



4. 銘板関係

見出 番号	部品番号	部 品 名 称	個 数			備 考
			60A	60AW	60ATP	
1	1004761	製造銘板(非売品)	1	1	1	
2	9000689	銘板Assy	1	1	1	
3	1004226	ラベル	1	1	1	エンブレム
4	1002354	ラベル	1	1	1	回転数
5	1004241	ラベル	1	1	1	Vベルト
6	1002287	ラベル	1	1	1	ベルト挟み
7	1002286	ラベル	1	1	1	取説
8	1002284	ラベル	1	1	1	耳栓
9	1004766	ラベル	1	1	1	回転数確認

5. 運搬車(オプション)



5. 運搬車(オプション)

見出番号	部品番号	部品名称	個数			備考
			60A	60AW	60ATP	
1	9000020	運搬車Assy	1	1		
2	5000298	運搬車	1	1		
3	1001426	タイヤ	2	2		
4	1001357	プレーンワッシャー	4	4		
5	1001396	割ピン	4	4		



株式会社 明和製作所

東京 営業所	〒334-0063	川口市 東本郷 5	TEL (048) 284-8883	FAX (048) 282-0234
大阪 営業所	〒536-0021	大阪市 城東区諏訪 3-2-20	TEL (06) 6961-0747	FAX (06) 6961-9303
名古屋営業所	〒454-0869	名古屋市 中川区荒子1-32	TEL (052) 361-5285	FAX (052) 361-5257
福岡 営業所	〒816-0921	福岡県 大野城市仲畑1-10-33	TEL (092) 502-9100	FAX (092) 502-9104
仙台 営業所	〒984-0042	仙台市 若林区大和町4-23-10	TEL (022) 236-0235	FAX (022) 236-0237
関越 出張所	〒378-0122	群馬県沼田市白沢町生枝1480	TEL (0278) 53-4075	FAX (0278) 53-3807
川口 工場	〒334-0063	川口市 東本郷 5	TEL (048) 283-1611	FAX (048) 282-0234
部品センター	〒334-0063	川口市 東本郷 5	TEL (048) 280-5555	FAX (048) 282-0330

<http://www.meiwa-ltd.co.jp>