

# 明和プレート

KP60TP

---

## パーツリスト

エンジンパーツは除く



株式会社 明和製作所

## 【部品注文についてのご注意】

1. この部品表には、次の型式の部品を収録してあります。

### ●K P 6 0 T P

2. 部品注文の際には、必ず次の事項をお知らせください。

●型式      ●部品番号      ●製造番号      ●数量

3. アッセンブリ (Assy) の構造部品については、単品販売できないものがありますのでご了承ください。

4. 部品は予告なく変更することがありますのでご了承ください。

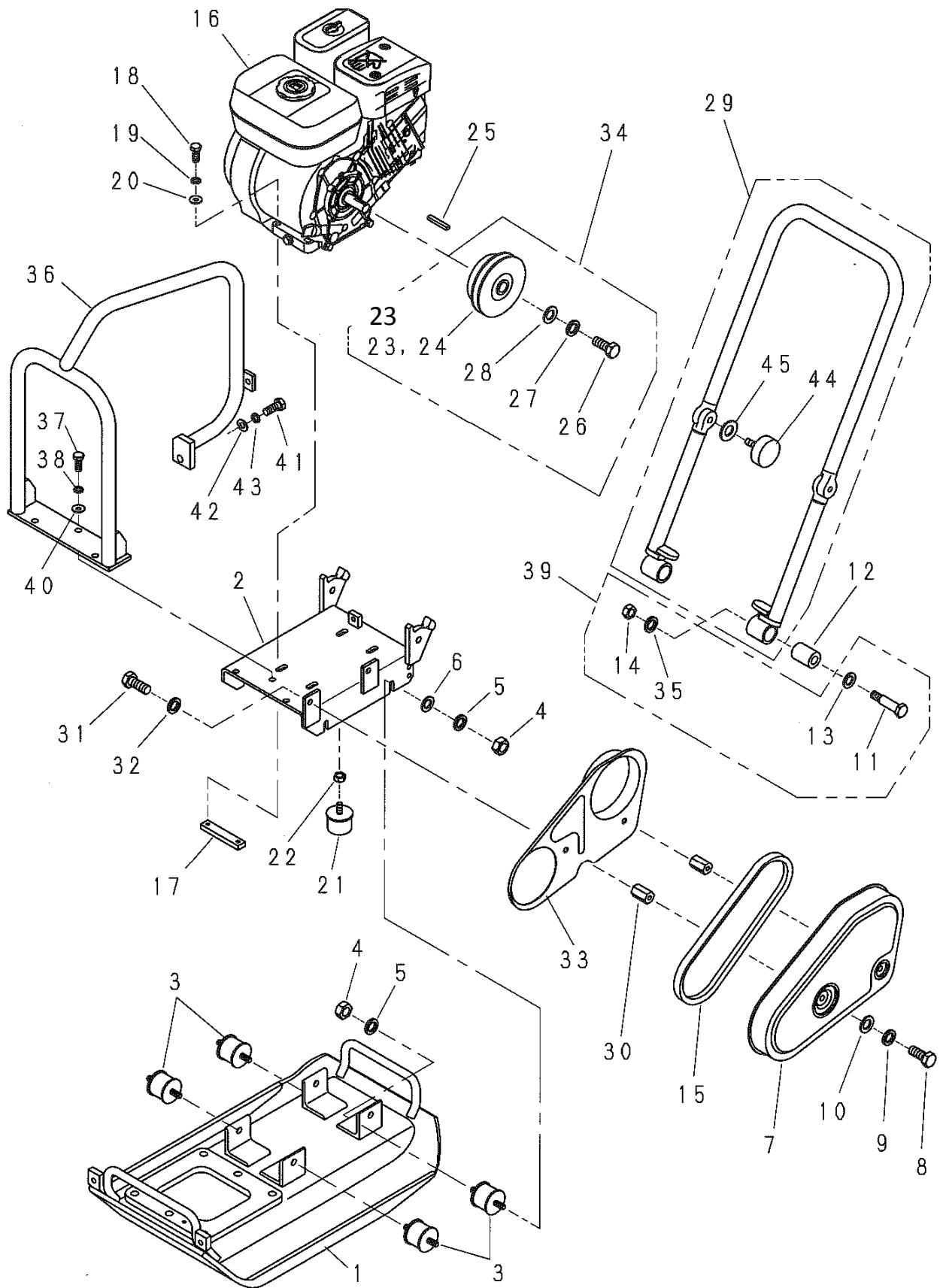
5. 部品の注文は各営業所、または部品センター、工場へご用命ください。

6. 部品は必ず純正部品をご使用ください。

# 目次

1-1. 外装関係	1
1-2. 外装関係	3
2. 起振体関係	5
3. 銘板関係	7

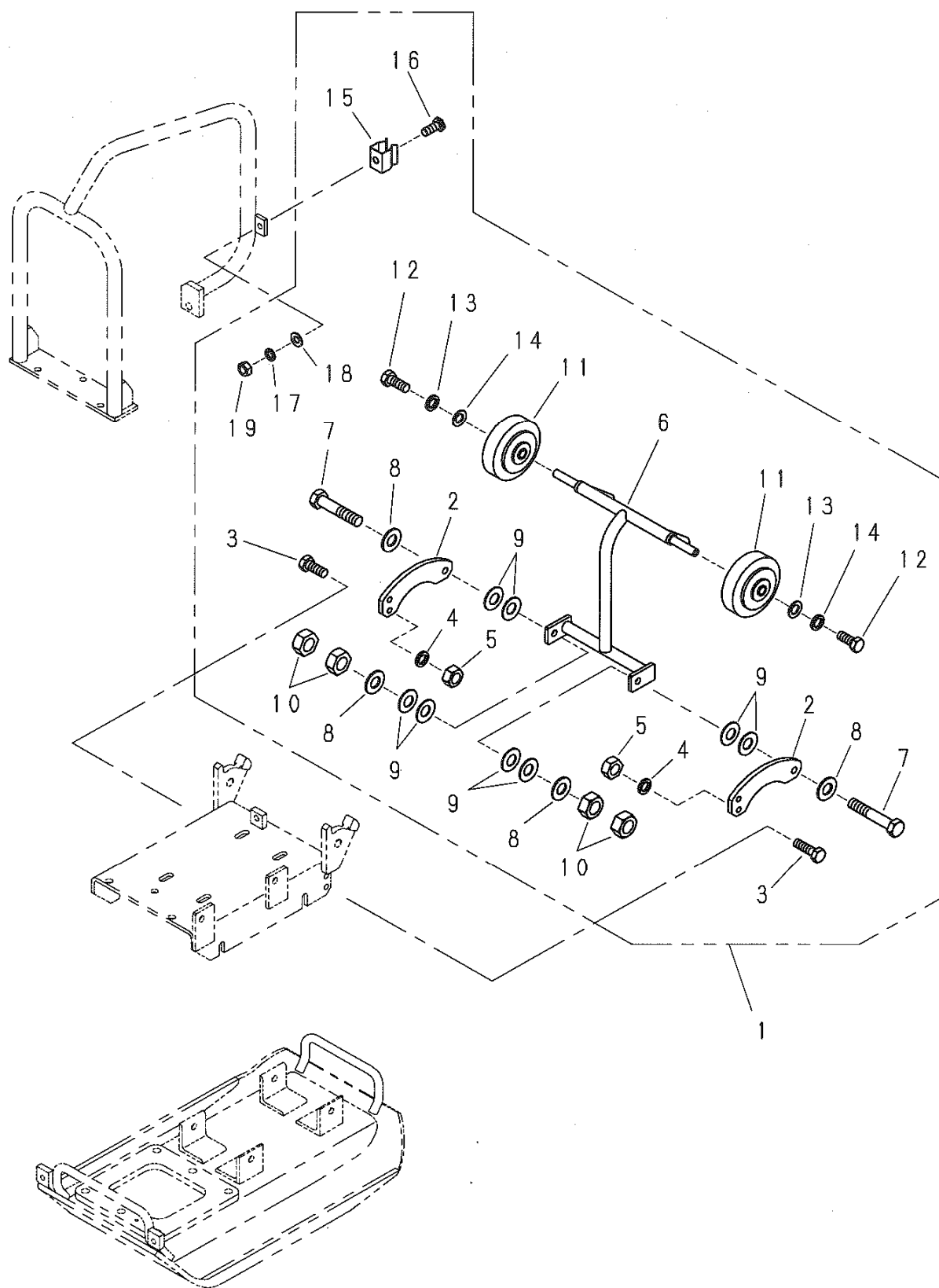
1-1. 外装関係 (1)



1-1. 外装関係(1)

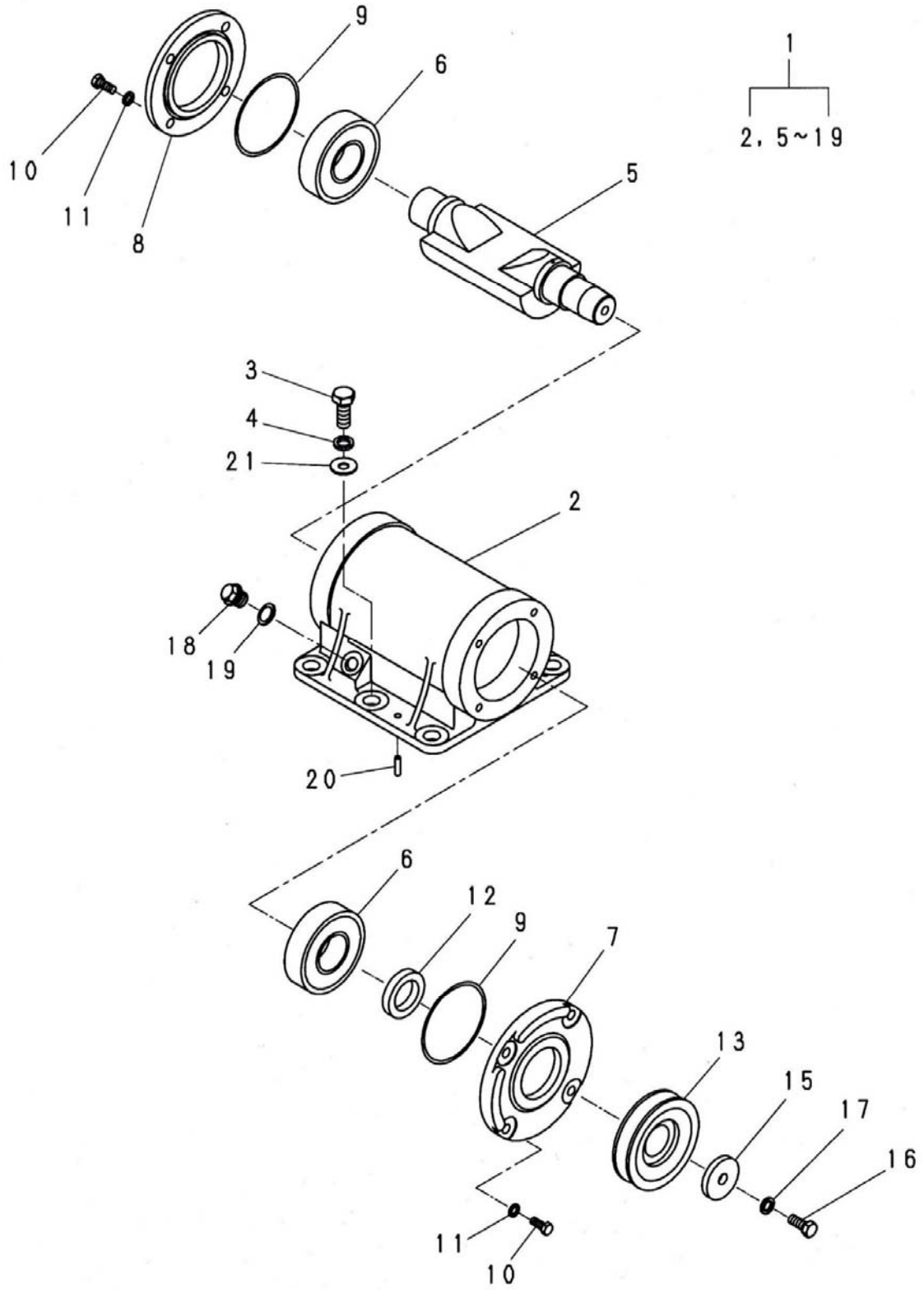
見出 番号	部品番号	部 品 名 称	個 数	備 考
			60TP	
1	5004073	振動板(二段曲)	1	
2	5004074	エンジン台	1	
3	5000283	防振ゴム	4	
4	1001289	ナット	8	M10
5	1001325	スプリングワッシャ	8	M10
6	1001376	ワッシャ	4	$\phi 10.5 \times \phi 25 \times 3.2$
7	5003493	プーリカバー	1	
8	1000632	ボルト	2	M10×25
9	1001325	スプリングワッシャ	2	M10
10	1001376	ワッシャ	2	$\phi 10.5 \times \phi 25 \times 3.2$
11	5002508	ハンドル支持ピン	2	
12	5002509	ハンドル防振ゴム	2	
13	1001384	ワッシャ	2	$\phi 17 \times \phi 38 \times 4.5$
14	1001291	ナット	2	M14
15	1001398	Vベルト	1	A-30R
16	1004372	エンジン	1	
17	5002904	エンジンナット	2	
18	1000615	ボルト	4	M8X45
19	1001324	スプリングワッシャ	4	M8
20	1001351	プレーンワッシャ	4	M8
21	5000289	ストップゴム	1	
22	1001289	ナット	1	M10
23	1003969	クラッチ	1	
25	1001391	キー	1	5X5X35角
26	1000612	ボルト	1	M8X30
27	1001324	スプリングワッシャ	1	M8
28	1001372	ワッシャ	1	$\phi 8.5 \times \phi 28 \times 4.5$
29	5004069	操作ハンドル	1	
30	5002510	プーリカバー取付ボス	2	
31	1000632	ボルト	2	M10X25
32	1001325	スプリングワッシャ	2	M10
33	5003494	インサイドカバー	1	
34	9000563	クラッチAssy	1	
35	1001327	スプリングワッシャ	2	M14
36	5004075	吊りフック	1	
37	1000611	ボルト	3	M8X25
38	1001324	スプリングワッシャ	3	M8
39	9000444	ハンドル支持ピンAssy	2	KP30,50,60,80用
40	1001351	プレーンワッシャ	3	M8
41	1000632	ボルト	1	M10X25
42	1001352	プレーンワッシャ	1	M10
43	1001325	スプリングワッシャ	1	M10
44	1003940	ハンドルボルト	2	M10
45	1001352	プレーンワッシャ	2	M10

1-2. 外装関係 (2)





## 2. 起振体関係

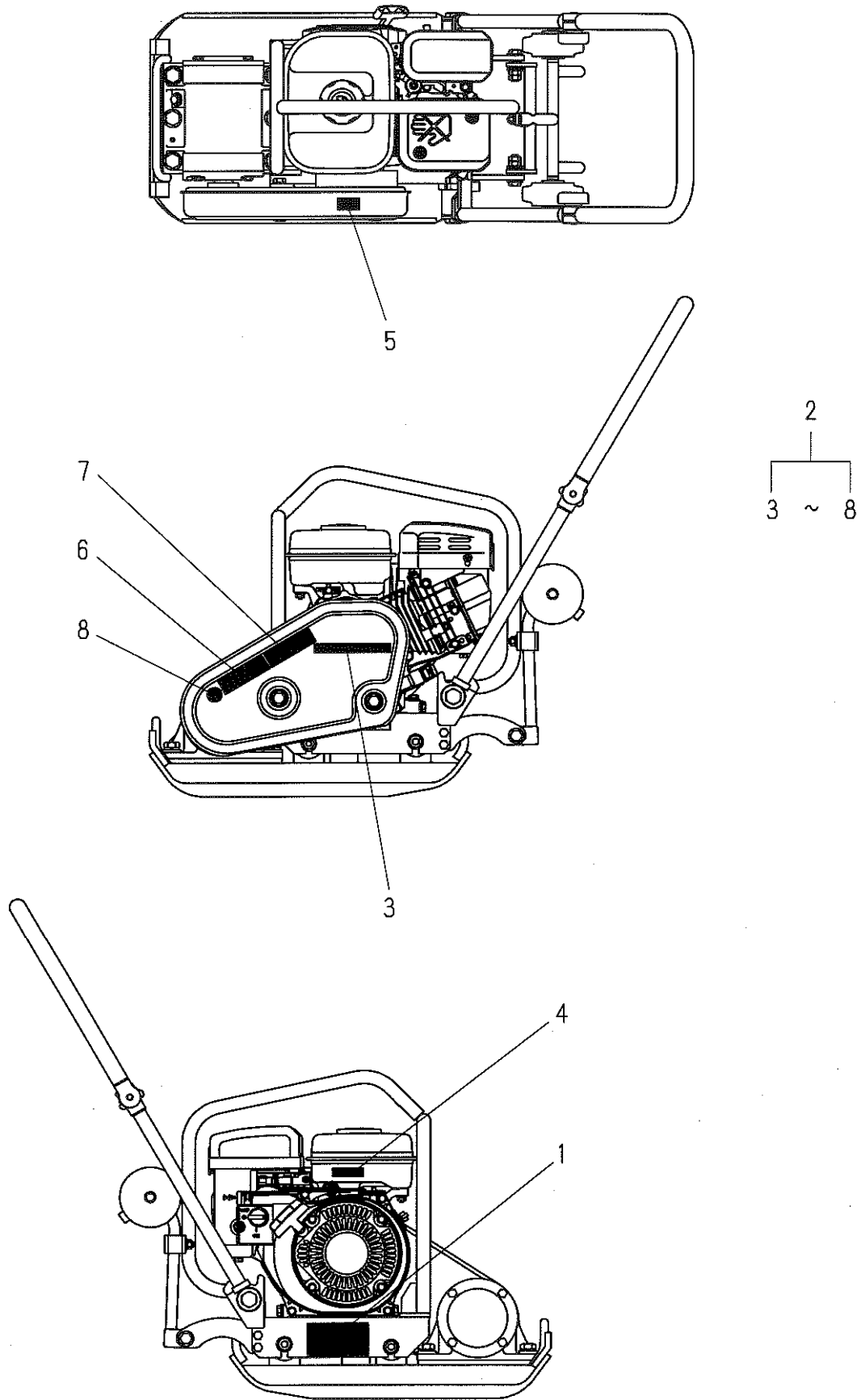




## 2. 起振体関係

見出 番号	部品番号	部 品 名 称	個 数	備 考
			60TP	
1	9000576	起振体Assy(A)	1	
2	5003137	起振体ケース	1	
3	1000674	ボルト	6	M14X35
4	1001327	スプリングワッシャ	6	M14
5	5003780	起振体	1	
6	1001410	ベアリング	2	
7	5000319	ベアリング押エ(A)	1	
8	5000320	ベアリング押エ(B)	1	
9	1001404	Oリング	2	
10	1000611	ボルト	8	M8X25
11	1001324	スプリングワッシャ	8	M8
12	1004473	オイルシール	1	
13	5003781	プーリ	1	
15	1002018	ワッシャ	1	$\phi 10.5 \times \phi 40 \times 6$
16	1000633	ボルト	1	M10X30
17	1001325	スプリングワッシャ	1	M10
18	1001420	プラグ	1	
19	5003981	パッキン	1	
20	1001393	バネピン	2	5X18
21	1003395	ワッシャ	6	$\phi 15 \times \phi 30 \times 4.5H$

### 3. 銘板関係



3. 銘板関係

見出 番号	部品番号	部 品 名 称	個 数	備 考
			60TP	
1	1001919	製造銘板(非売品)	1	
2	9000579	銘板Assy	1	
3	1004226	ラベル	1	エンブレム(meywa)
4	1002354	ラベル	1	回転数
5	1004241	ラベル	1	Vベルト
6	1002287	ラベル	1	PL銘板
7	1002286	ラベル	1	PL銘板
8	1002284	ラベル	1	PL銘板



## 株式会社 明和製作所

東京営業所	〒334-0063	川口市東本郷 5	TEL(048)284-8883	FAX(048)282-0234
大阪営業所	〒536-0021	大阪市城東区諏訪 3-2-20	TEL(06)6961-0747	FAX(06)6961-9303
名古屋営業所	〒454-0869	名古屋市中川区荒子 1-32	TEL(052)361-5285	FAX(052)361-5257
福岡営業所	〒812-0006	福岡県大野城市仲畑 1-10-33	TEL(092)411-0878	FAX(092)471-6098
仙台営業所	〒984-0042	仙台市若林区大和町 4-23-10	TEL(022)236-0235	FAX(022)236-0237
關越出張所	〒378-0122	群馬県沼田市白沢町生枝 1480	TEL(0278)53-4075	FAX(0278)53-3807
川口工場	〒334-0063	川口市東本郷 5	TEL(048)283-1611	FAX(048)282-0234
部品センター	〒334-0063	川口市東本郷 5	TEL(048)280-5555	FAX(048)282-0330

<http://www.meiwa-ltd.co.jp>