

明和コンクリートカッタ

MCP150

パーツリスト

エンジンパーツは除く



株式会社 明和製作所

【部品注文についてのご注意】

1. この部品表には、次の型式の部品を収録してあります。

●MCP-150

2. 部品注文の際には、必ず次の事項をお知らせください。

●型式 ●部品番号 ●製造番号 ●数量

3. アッセンブリ (Assy) の構造部品については、単品販売できないものがありますのでご了承ください。

4. 部品は予告なく変更することがありますのでご了承ください。

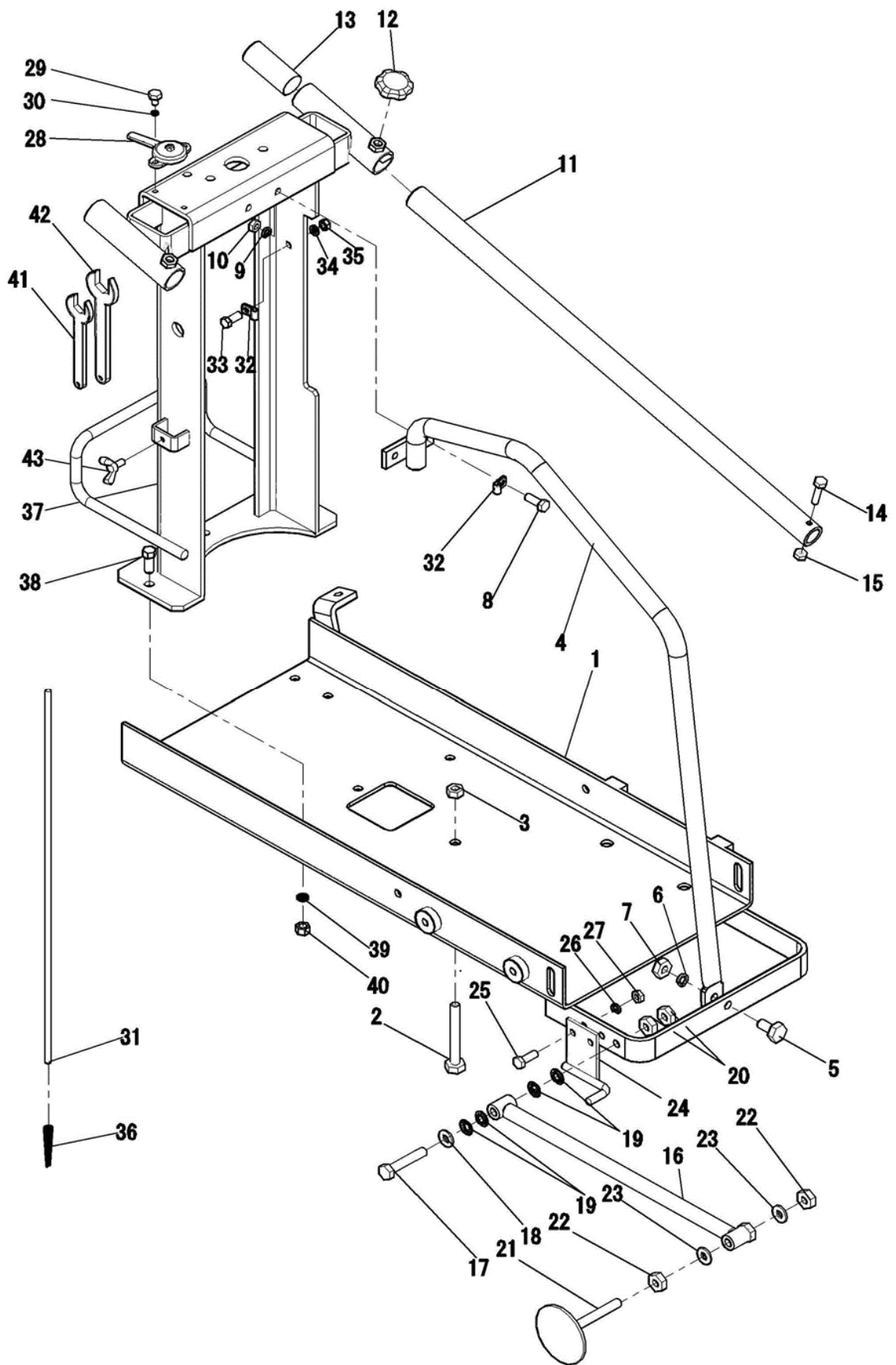
5. 部品の注文は各営業所、または工場へご用命ください。

6. 部品は必ず純正部品をご使用ください。

目次

1. 本体関係	1
2. エンジン、ブレード関係	3
3. リフト(昇降)関係	5
4. 走行(車輪)関係	7
5. 散水、配管関係	9
6. 銘板関係	11

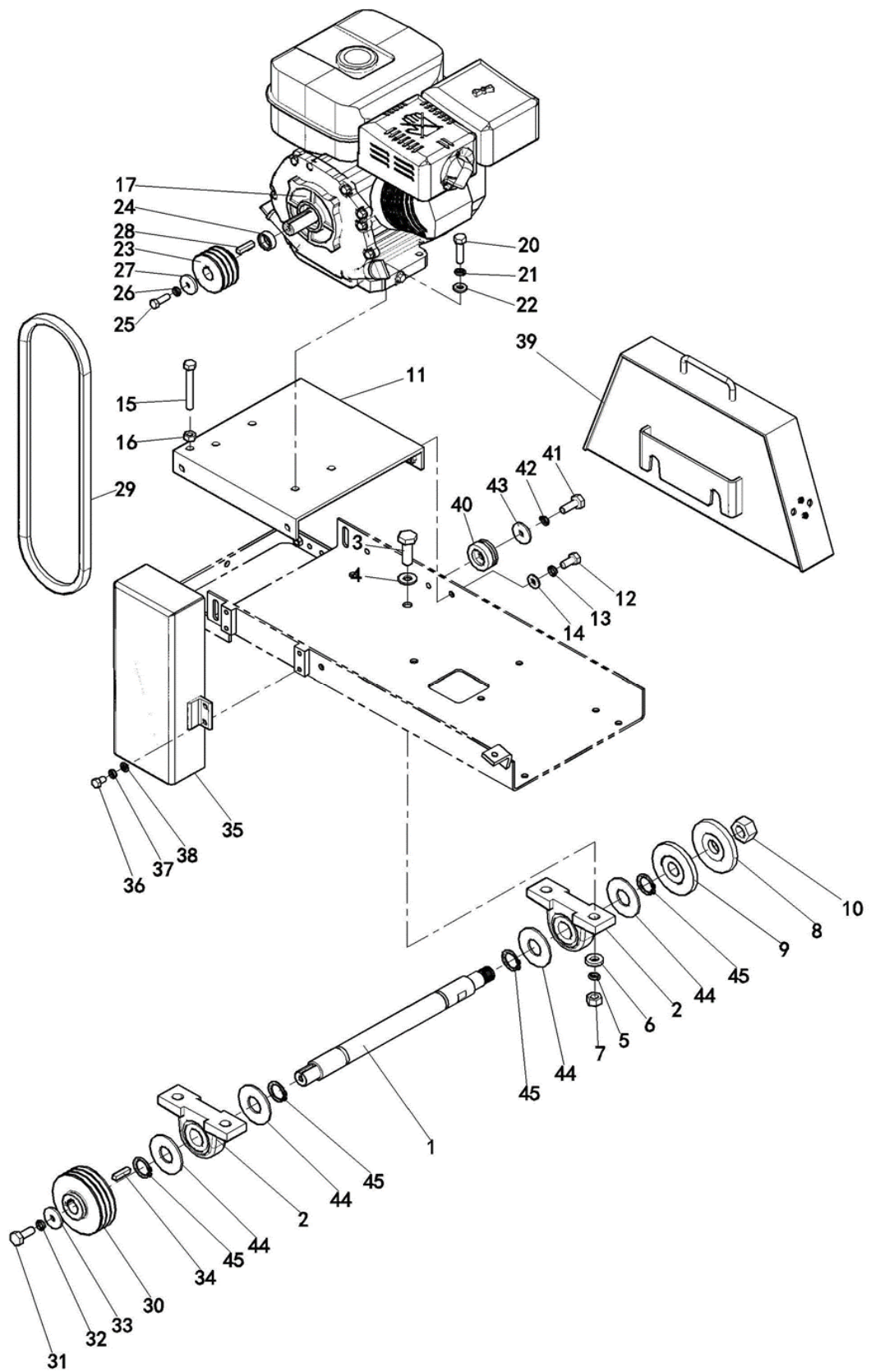
1. 本体関係



1. 本体関係

見出番号	部品番号	部 品 名 称	個 数	備 考
1	5003996	フレーム	1	
2	1001168	押ボルト	1	M10x90x90
3	1001289	ナット	1	M10
4	5003997	吊リフック	1	
5	1000632	ボルト	1	M10x25
6	1001325	スプリングワッシャ	1	M10
7	1001289	ナット	1	M10
8	1000611	ボルト	2	M8x25
9	1001324	スプリングワッシャ	2	M8
10	1001288	ナット	2	M8
11	5002663	ハンドル	2	
12	1004713	ノブボルト	2	M10x15
13	1002820	握リゴム	2	
14	1000596	ボルト	2	M6x35
15	1001302	ナイロンナット	2	M6
16	5002576	ガイドアーム	1	
17	1000639	ボルト	1	M10x60
18	1001325	プレーンワッシャ	1	M10
19	1003432	皿バネ	4	L10
20	1001289	ナット	2	M10
21	5001693	ガイド	1	
22	1001289	ナット	2	M10
23	1001352	プレーンワッシャ	2	M10
24	5003729	ストッパー	1	
25	1000611	ボルト	2	M8x25
26	1001324	スプリングワッシャ	2	M8
27	1001288	ナット	2	M8
28	1002803	スロットルレバー	1	
29	1000587	ボルト	2	M6x12
30	1001323	スプリングワッシャ	2	M6
31	1001665	スロットルワイヤー	1	
32	5003999	索端支エ	2	
33	1000609	ボルト	1	M8x20
34	1001324	スプリングワッシャ	1	M8
35	1001288	ナット	1	M8
36		リターンスプリング	1	ロビン(226-45001-03)
37	5003998	昇降フレーム	1	
38	1000632	ボルト	3	M10x25
39	1001325	スプリングワッシャ	3	M10
40	1001289	ナット	3	M10
41	1002849	スパナ	1	32
42	1002850	スパナ	1	36
43	1002590	蝶ボルト	1	M6x16
44				
45				
46				
47				

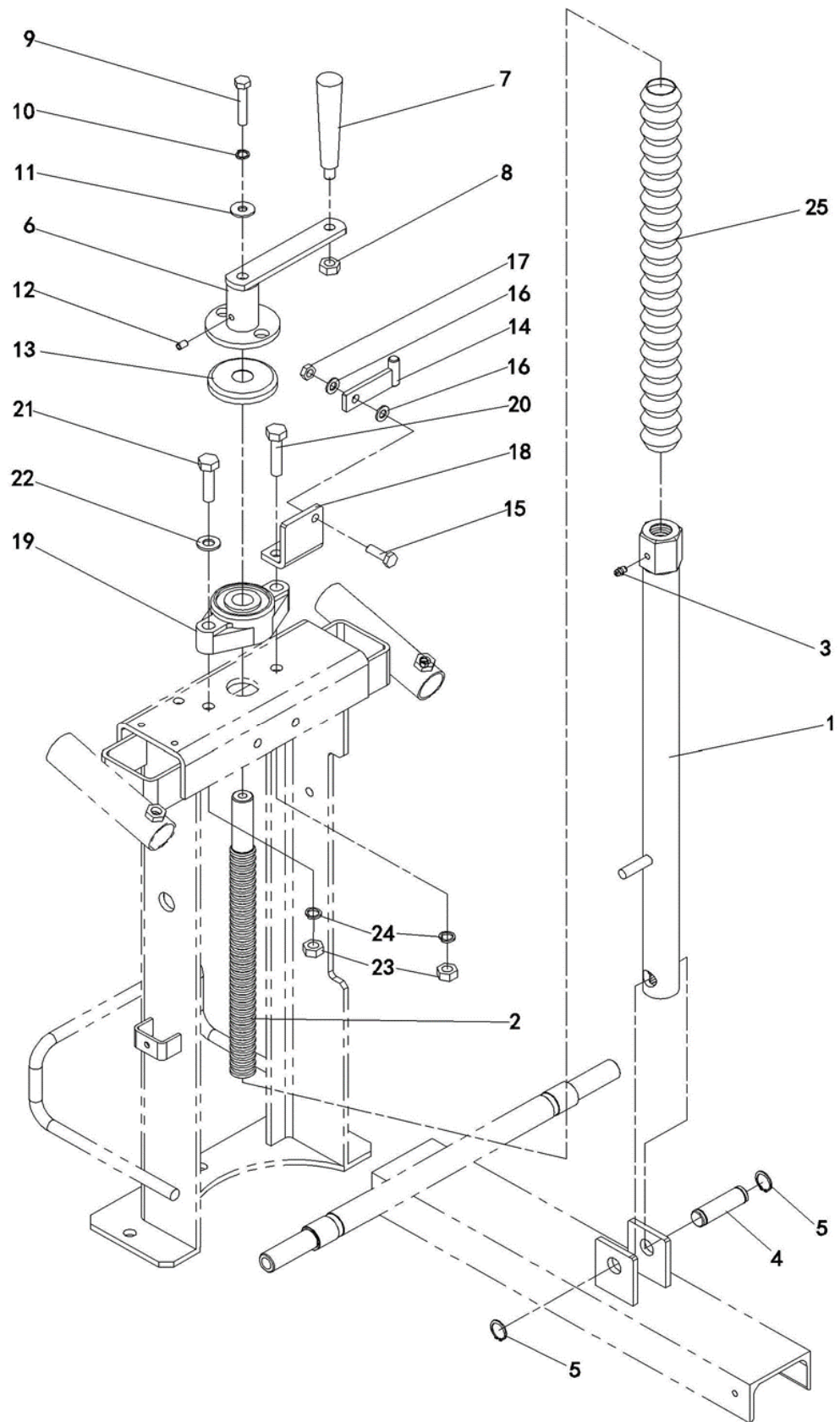
2. エンジン・ブレード関係



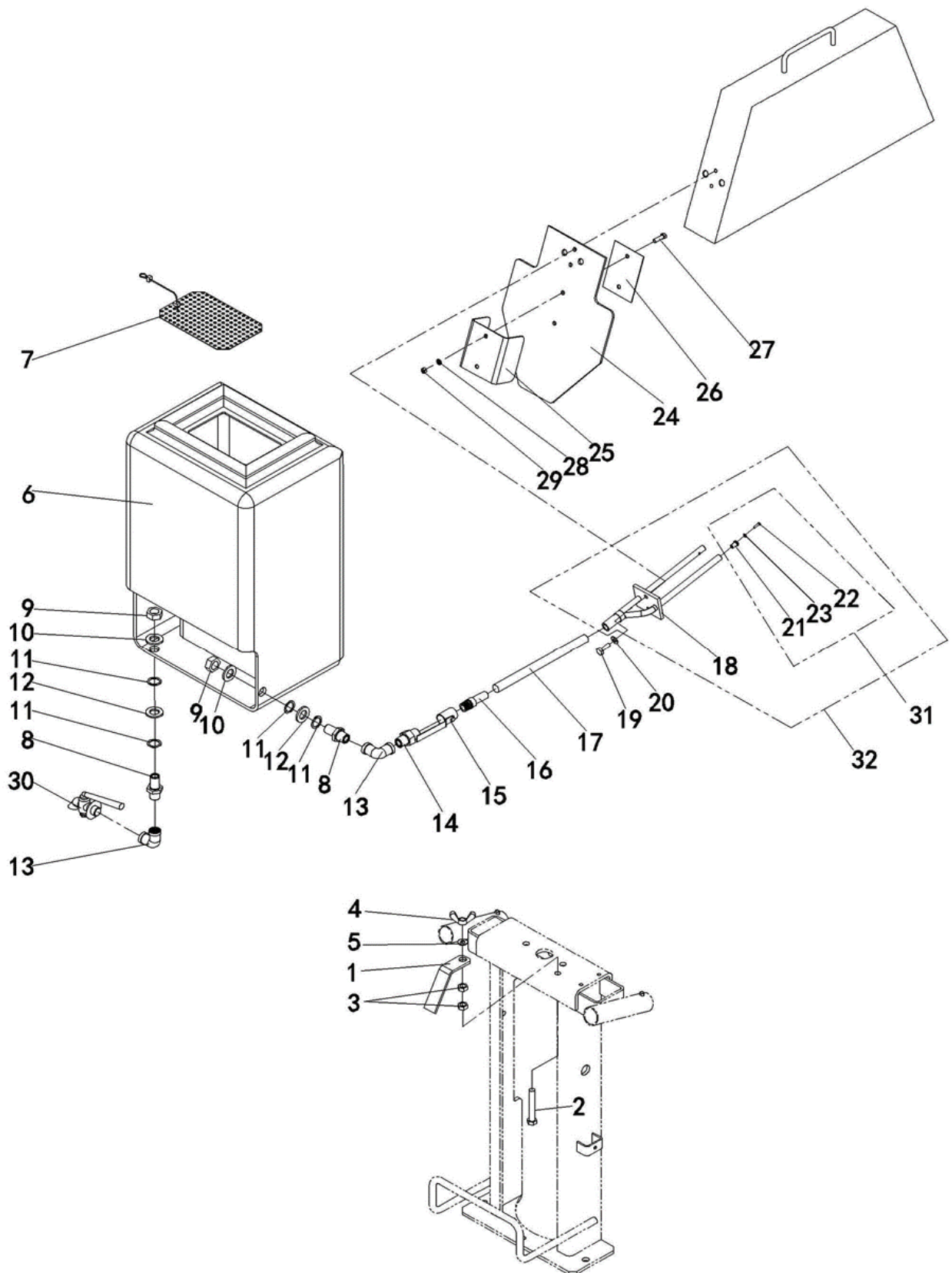
2. エンジン・ブレード関係

見出番号	部品番号	部 品 名 称	個 数	備 考
1	5002578	ブレードシャフト	1	
2	1004715	ベアリングユニット	2	
3	1000677	ボルト	4	M14x50
4	1003395	ワッシャ	4	15x30x4.5
5	1001327	スプリングワッシャ	4	M14
6	1001354	プレーンワッシャ	4	M14
7	1001291	ナット	4	M14
8	5001668	ブレードワッシャ	1	
9	5001669	ブレードフランジ	1	
10	1001299	ナット(左)	1	M24L
11	5004000	エンジンベース	1	
12	1000632	ボルト	4	M10x25
13	1001325	スプリングワッシャ	4	M10
14	1001376	ワッシャ	4	10.5x25x3.2
15	1001168	押ボルト	1	M10x90x90
16	1001289	ナット	1	M10
17	1004703	エンジン	1	
20	1000636	ボルト	4	M10x45
21	1001325	スプリングワッシャ	4	M10
22	1001352	プレーンワッシャ	4	M10
23	5001727	エンジンプーリ	1	
24	5001678	カラー(A)	1	
25	1000612	ボルト	1	M8x30
26	1001324	スプリングワッシャ	1	M8
27	1004721	ワッシャ	1	8.5x35x4.5
28	1002657	キー	1	7x7x35 角
29	1002673	Vベルト	3	3V-315
30	5003994	プーリ	1	
31	1000632	ボルト	1	M10x25
32	1001325	スプリングワッシャ	1	M10
33	1001379	ワッシャ	1	10.5x40x4.5
34	1001504	キー	1	7x7x35 片丸
35	5002664	ベルトカバー	1	
36	1000607	ボルト	4	M8x16
37	1001324	スプリングワッシャ	4	M8
38	1001351	プレーンワッシャ	4	M8
39	5002652	ブレードカバー	1	
40	5001696	ホルダー	2	
41	1000634	ボルト	2	M10x35
42	1001325	スプリングワッシャ	2	M10
43	1001379	ワッシャ	2	10.5x40x4.5
44	5001726	ミズキリゴム	4	
45	1001526	スナップリング	4	

3. リフト(昇降)関係



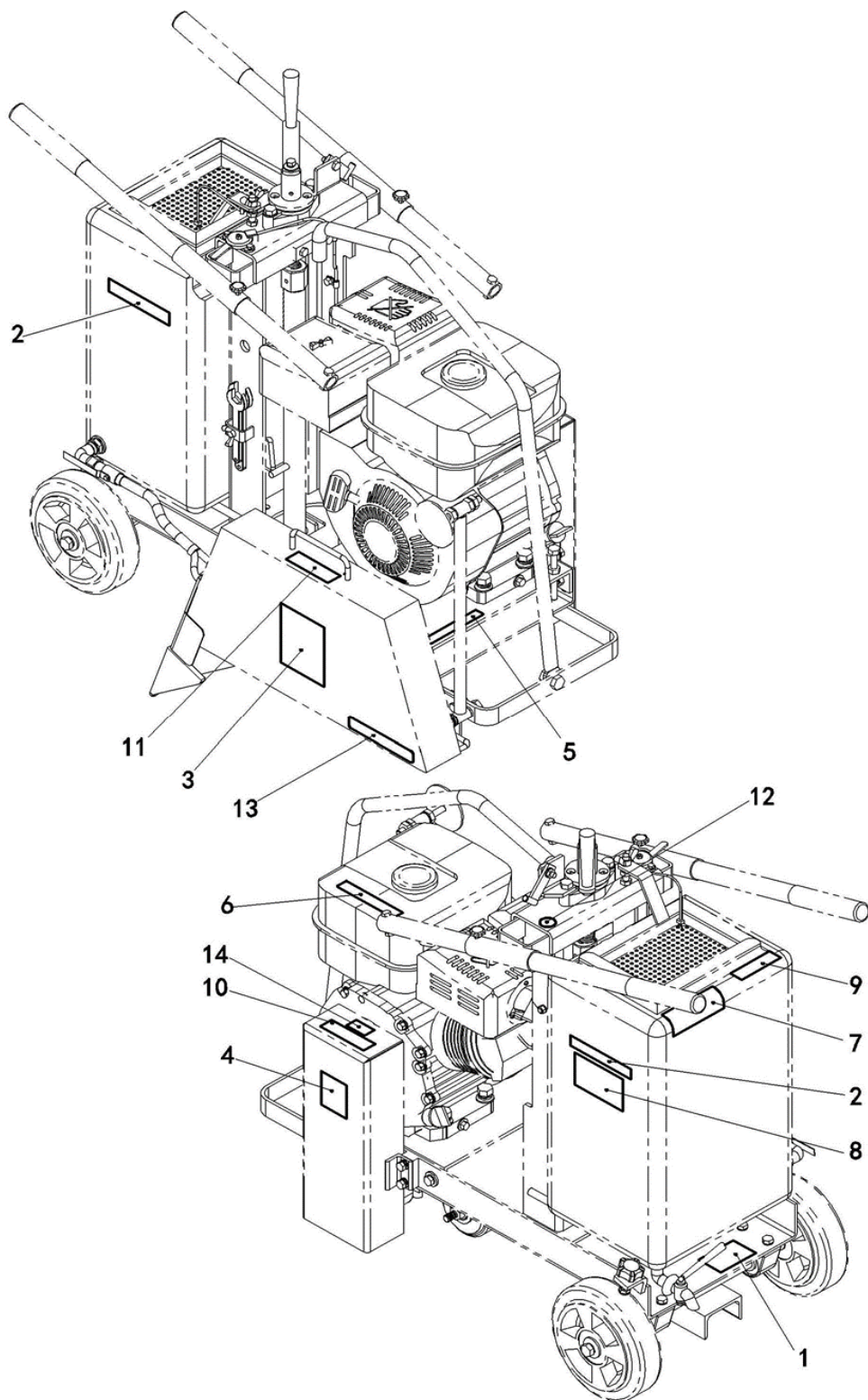
5. 散水、配管関係



5. 散水、配管関係

見出 番号	部品番号	部 品 名 称	個 数	備 考
1	5004002	タンク押エ	1	
2	1000640	ボルト	1	M10x65
3	1001289	ナット	2	M10
4	1003533	蝶ナット	1	M10
5	1001352	プレーンワッシャ	1	M10
6	5004003	水タンク	1	
7	5004004	タンクカバー	1	
8	5003506	ジョイント	2	
9	1004714	ナット	2	M16(BsBM)
10	1001355	プレーンワッシャ	2	M16
11	5000229	パッキン	4	
12	1001355	プレーンワッシャ	2	M16
13	1004717	エルボ(低圧)	2	
14	1004718	ニップル(低圧)	1	
15	1003534	ボールバルブ	1	
16	5001723	ホースニップル	1	
17	1003525	水道用ホース	1	
18	5002597	散水パイプ	1	
19	1000592	ボルト	2	M6x20
20	1001323	スプリングワッシャ	2	M6
21	1002801	クワイタイト	2	
22	1002597	丸子ネジ	2	M3x12
23	1001347	プレーンワッシャ	2	M3
24	5002598	防水ゴム(A)	1	
25	5002599	プレート(B)	1	
26	5002600	プレート(C)	1	
27	1000592	ボルト	2	M6x20
28	1001323	スプリングワッシャ	2	M6
29	1001287	ナット	2	M6
30	1003436	パッキンカラシ	1	
31	9000642	クワイタイトAssy	2	
32	9000526	散水パイプAssy	1	

6. 銘板關係



6. 銘板関係

見出 番号	部品番号	部 品 名 称	個 数	備 考
1	1003077	製造銘板(非売品)	1	
2	1004226	ラベル	2	
3	1001921	ラベル	1	
4	1001923	ラベル	1	
5	1003100	注意銘板	1	
6	1003097	注意銘板	1	
7	1003527	表示銘板	1	
8	1002282	ラベル	1	
9	1002286	ラベル	1	
10	1002287	ラベル	1	
11	1002281	ラベル	1	
12	1002284	ラベル	1	
13	1002341	表示銘板	1	
14	1004576	ラベル	1	



株式会社 明和製作所

東京営業所	〒334-0063	川口市東本郷 5	TEL(048)284-8883	FAX(048)282-0234
大阪営業所	〒536-0021	大阪市城東区諏訪 3-2-20	TEL(06)6961-0747	FAX(06)6961-9303
名古屋営業所	〒454-0869	名古屋市中川区荒子 1-32	TEL(052)361-5285	FAX(052)361-5257
福岡営業所	〒812-0006	福岡県大野城市仲畑 1-10-33	TEL(092)411-0878	FAX(092)471-6098
仙台営業所	〒984-0042	仙台市若林区大和町 4-23-10	TEL(022)236-0235	FAX(022)236-0237
關越出張所	〒378-0122	群馬県沼田市白沢町生枝 1480	TEL(0278)53-4075	FAX(0278)53-3807
川口工場	〒334-0063	川口市東本郷 5	TEL(048)283-1611	FAX(048)282-0234
部品センター	〒334-0063	川口市東本郷 5	TEL(048)280-5555	FAX(048)282-0330

<http://www.meiwa-ltd.co.jp>