

明和ハンドローラ

MR25H

パーツリスト

適用型式

MR25H

適用号機

A0102～

エンジンパーツは除く



株式会社 明和製作所

【部品表】

■ 部品注文についてのご注意 ■

1. 部品ご注文の際には必ず次の事項をお知らせください。

●型式 ●部品番号 ●部品名称 ●製造番号 ●数量

2. アッセンブリ (A s s y) の構成部品については単品販売できないものがありますのでご了承ください。

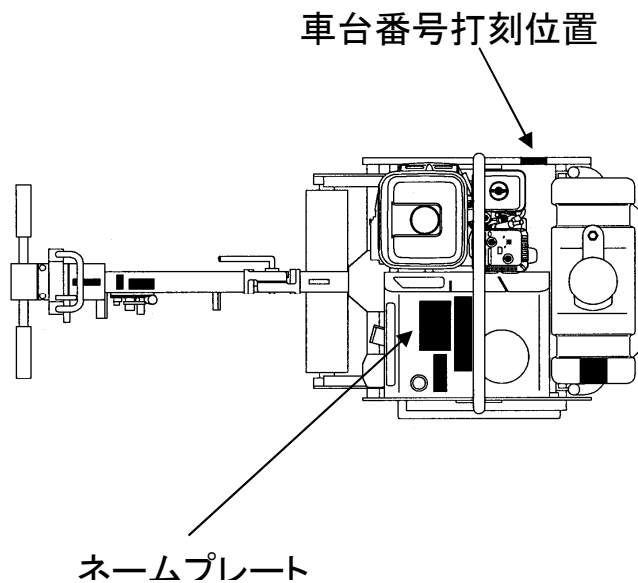
3. 部品は予告なく変更することがありますのでご了承ください。

4. 部品のご注文は各営業所、または部品センター、工場へご用命ください。

5. 部品は必ず純正部品をご使用ください。

6. 型式・製造番号の確認方法

カバー上面に取付けられている、ネームプレートに記載してあります。

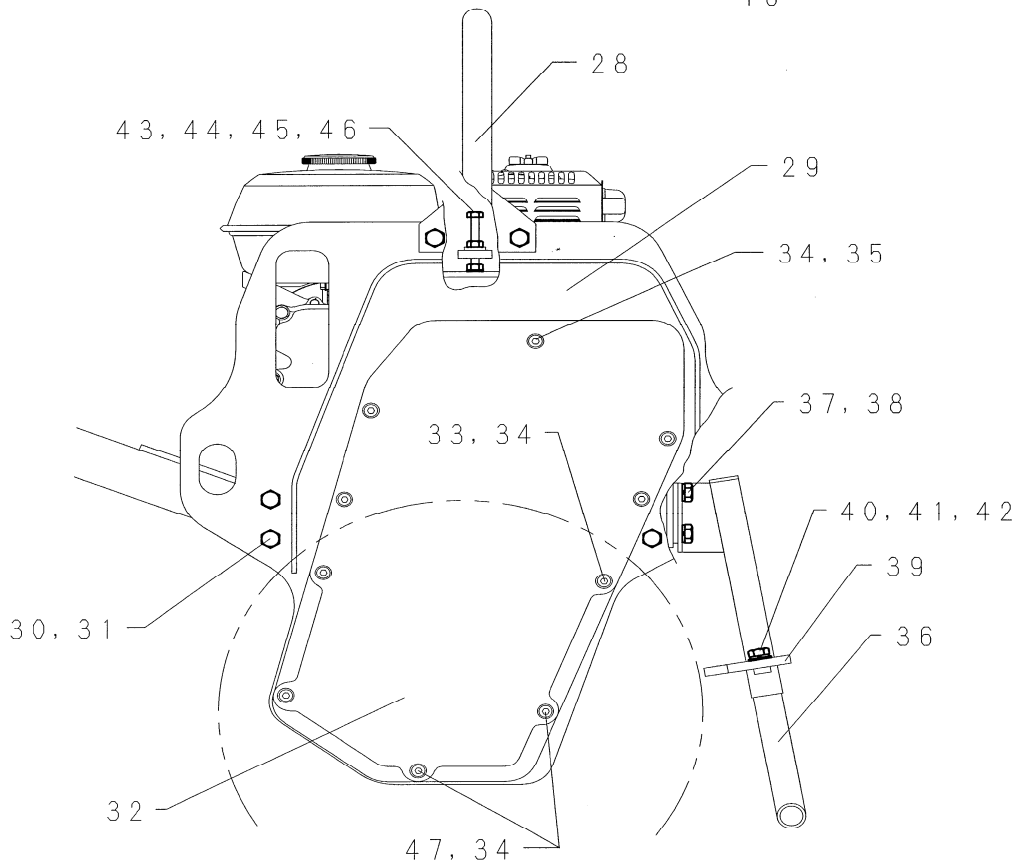
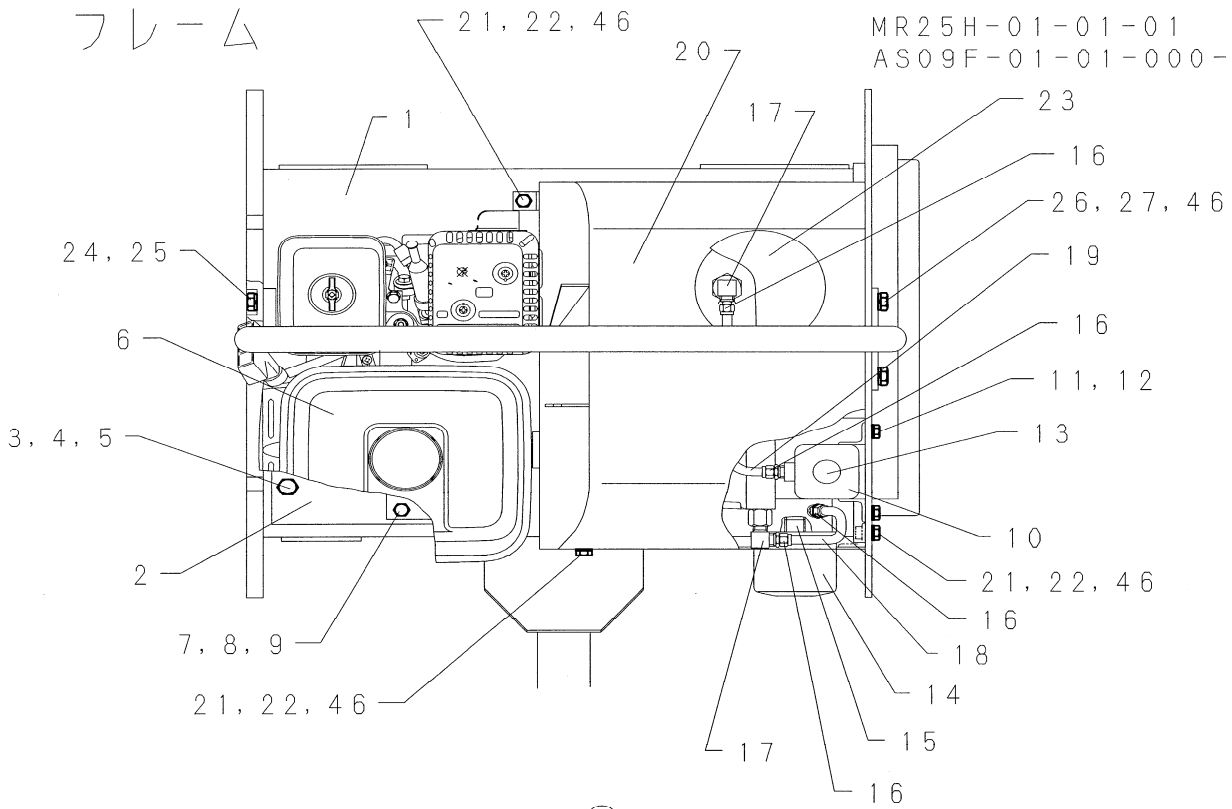


目 次

1	フレーム	1
2	散水	5
3	ドライブ	7
4	ロール	13
5	サブロール	17
6	操作ハンドル	19
7	銘板	23

フレーム

MR25H-01-01-01
AS09F-01-01-000-02

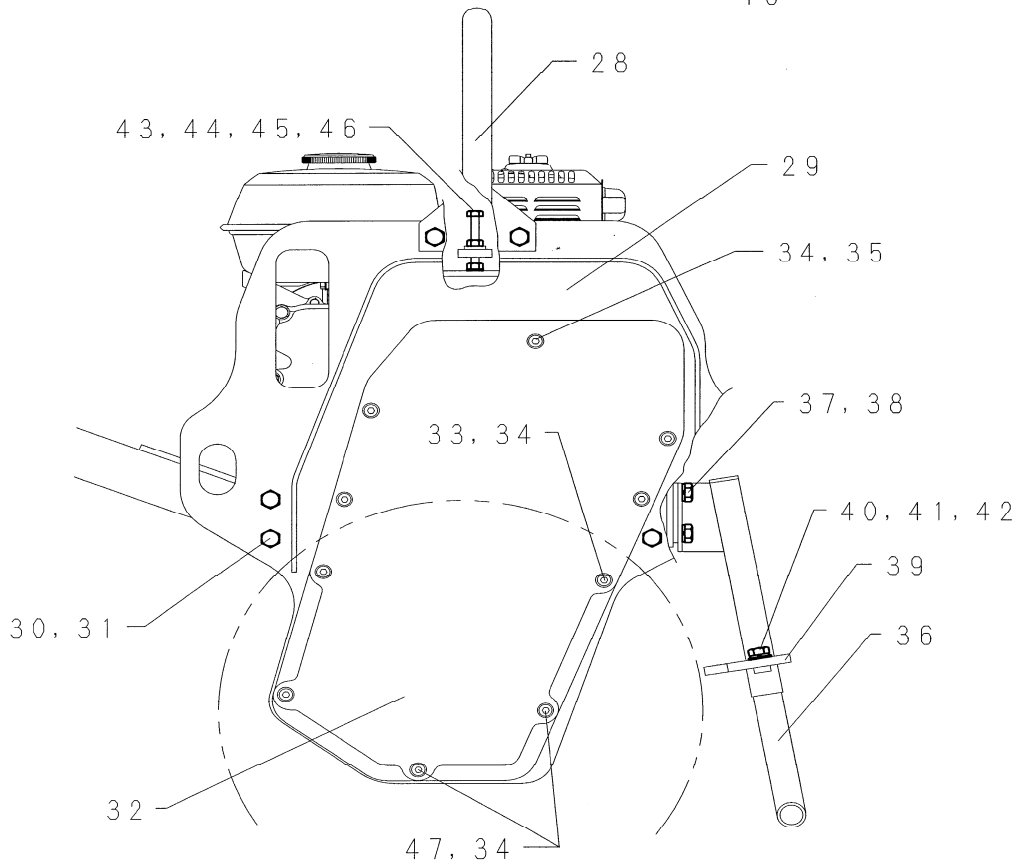
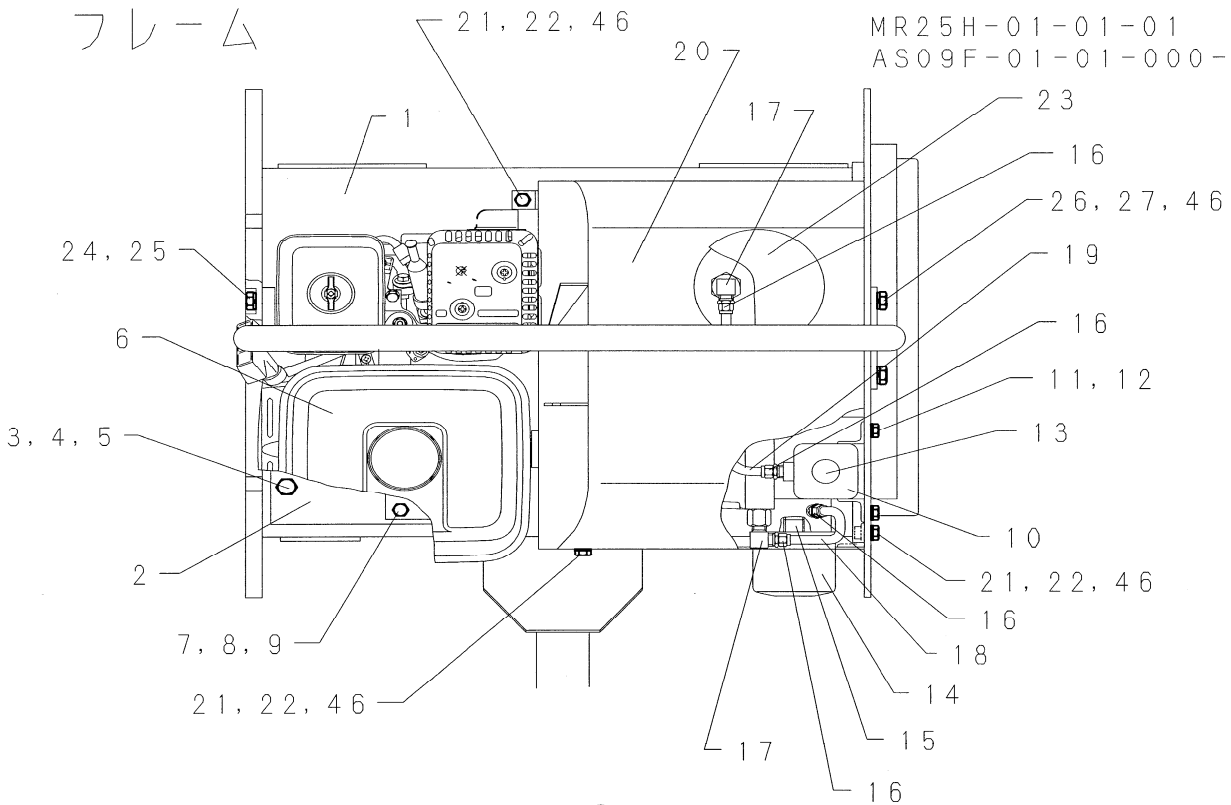


フレーム

見出 番号	部品番号	部 品 名 称	個数	備 考
1	5003913	フレーム	1	
2	5003451	エンジンベース	1	
3	1000633	ボルト	4	M10x30
4	1001325	スプリングワッシャ	4	M10
5	1001375	ワッシャ	4	
6	1003949	エンジン	1	
7	1000613	ボルト	4	M8x35
8	1001324	スプリングワッシャ	4	M8
9	1001351	ワッシャ	4	
10	5002709	オイルタンク	1	
11	1000609	ボルト	3	M8x20
12	1001324	スプリングワッシャ	3	M8
13	1003693	オイルキャップ	1	
14	1001909	オイルフィルタ	1	
15	1001900	ニップル(ユニオンフィルタ)	1	
16	1001743	ホースニップル	4	
17	1001427	PTエルボ	2	
18	1004552	ホース	1	
19	1004552	ホース	1	
20	5002717	カバー	1	
21	1000611	ボルト	3	M8x25
22	1001324	スプリングワッシャ	3	M8
23	5001288	水タンクキャップAssy	1	
24	1000632	ボルト	2	M10x25
25	1001325	スプリングワッシャ	2	M10
26	1000612	ボルト	2	M8x30
27	1001324	スプリングワッシャ	2	M8
28	5002718	吊りフック	1	
29	5002705	サイドフレーム	1	
30	1000632	ボルト	5	M10x25
31	1001325	スプリングワッシャ	5	M10
32	5002706	サイドカバー	1	
33	1000807	六角穴付ボルト	7	M8x55
34	1001333	六角穴付ボルト用サラバネ	10	M8
35	1000992	六角穴付ボルト	1	M8x30
36	5002714	サポート	1	
37	1000632	ボルト	4	M10x25
38	1001325	スプリングワッシャ	4	M10
39	5002715	ダストプレート	2	
40	1000633	ボルト	4	M10x30

フレーム

MR25H-01-01-01
AS09F-01-01-000-02

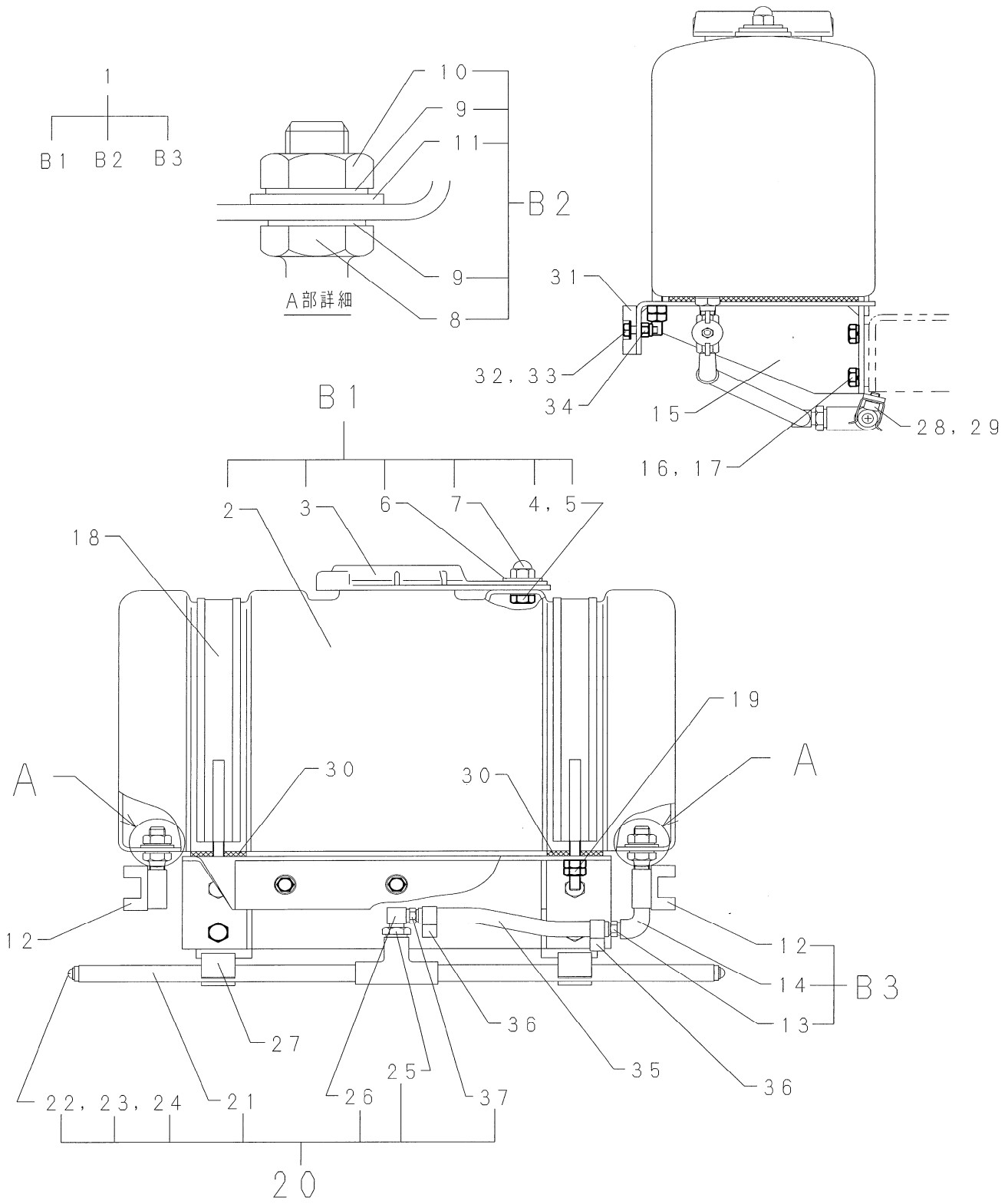


フレーム

見出 番号	部品番号	部 品 名 称	個 数	備 考
41	1001325	スプリングワッシャ	4	M10
42	1001375	ワッシャ	4	
43	1004702	ボルト	1	M8x55、全ネジ
44	1001288	ナット	2	M8
45	1001324	スプリングワッシャ	1	M8
46	1001371	ワッシャ	6	
47	1000996	六角穴付ボルト	2	M8x50

散水

MR25H-02-01-00
AS09F-02-01-000-02

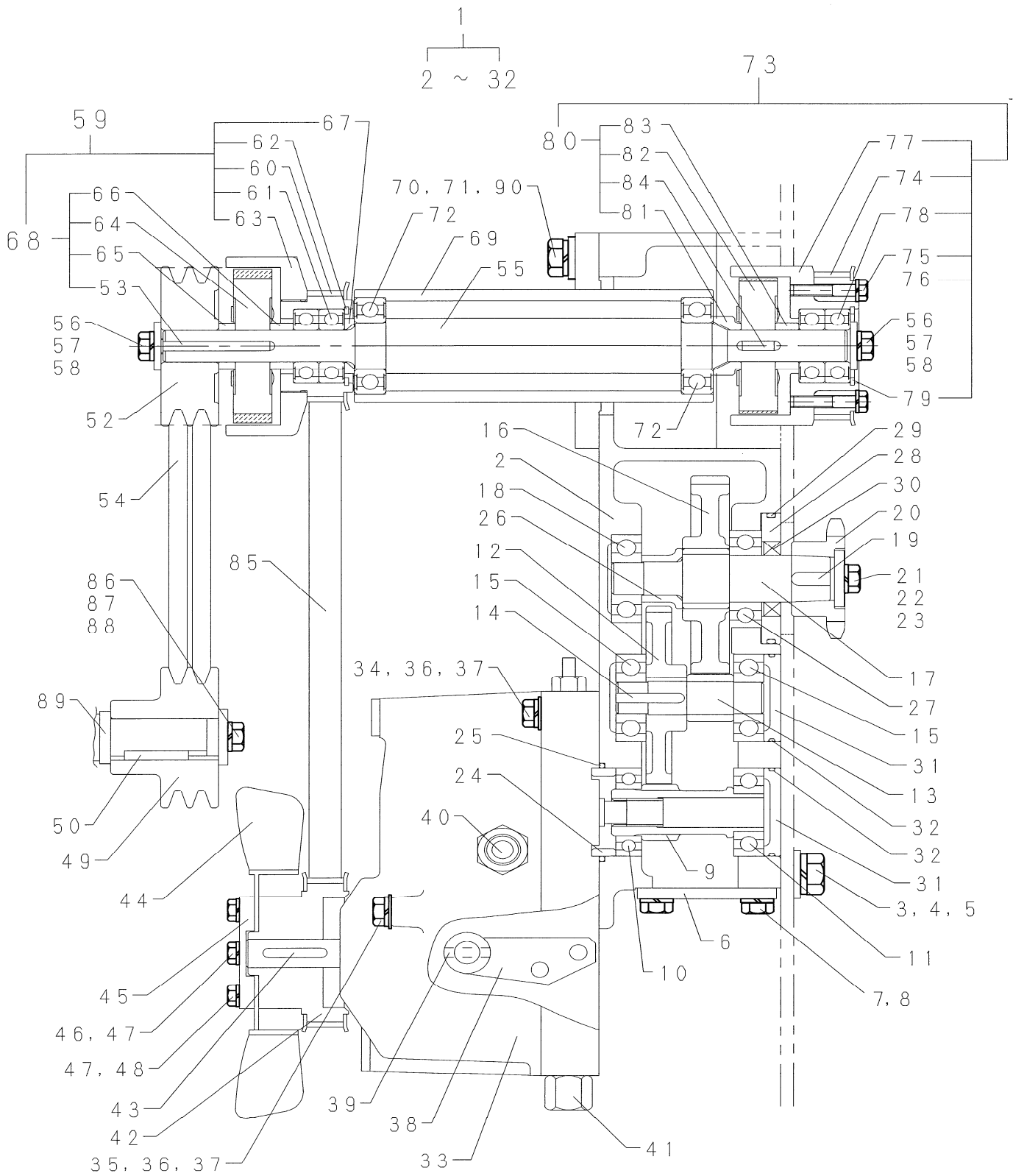


散水

見出 番号	部品番号	部 品 名 称	個数	備 考
1	9000491	水タンク Assy	1	2~14含む
2	5003474	水タンク	1	
3	1003901	水タンクキャップ	1	
4	1003930	ボルト	1	M12x35 (SUS)
5	5000629	パッキン	1	
6	1001382	ワッシャ	1	
7	1003208	袋ナット	1	M12、3形
8	5000628	ジョイント	2	
9	5000629	パッキン	4	
10	1001833	ナット	2	M14 C3604(BsBM)
11	1001354	ワッシャ	2	
12	1003920	ボールバルブ	2	
13	5003014	ホースジョイント	1	
14	1003912	メスオスエルボ	1	
15	5003475	水タンクブラケット	1	
16	1000630	ボルト	4	M10x20
17	1001325	スプリングワッシャ	4	M10
18	5003481	水タンクバンド	2	
19	1001295	ナット	4	M10 (細目)
20	9000492	散水パイプ Assy	1	21~26,37含む
21	5003476	散水パイプ	1	
22	9000049	クワイタイト Assy	2	
23	1002395	丸小ネジ	2	M6x25(SUS)
24	1003869	ワッシャ	2	
25	1003907	ブッシング	1	
26	1001427	エルボ	1	
27	5000627	散水パイプ受具	2	
28	1003800	六角穴付ボルト	2	M8X10
29	1001333	六角穴付ボルト用サラバネ	2	M8(H)
30	5003477	ゴム板	2	
31	5003478	クッションゴム	1	
32	1000611	ボルト	3	M8x25
33	1001351	ワッシャ	3	
34	1001303	ナイロンナット	3	M8
35	1004316	ホース	1	
36	1004386	パワーバンド	2	
37	5003014	ホースジョイント	1	

ドライブ

MR25H-03-02-00
AS09F-03-02-000-02

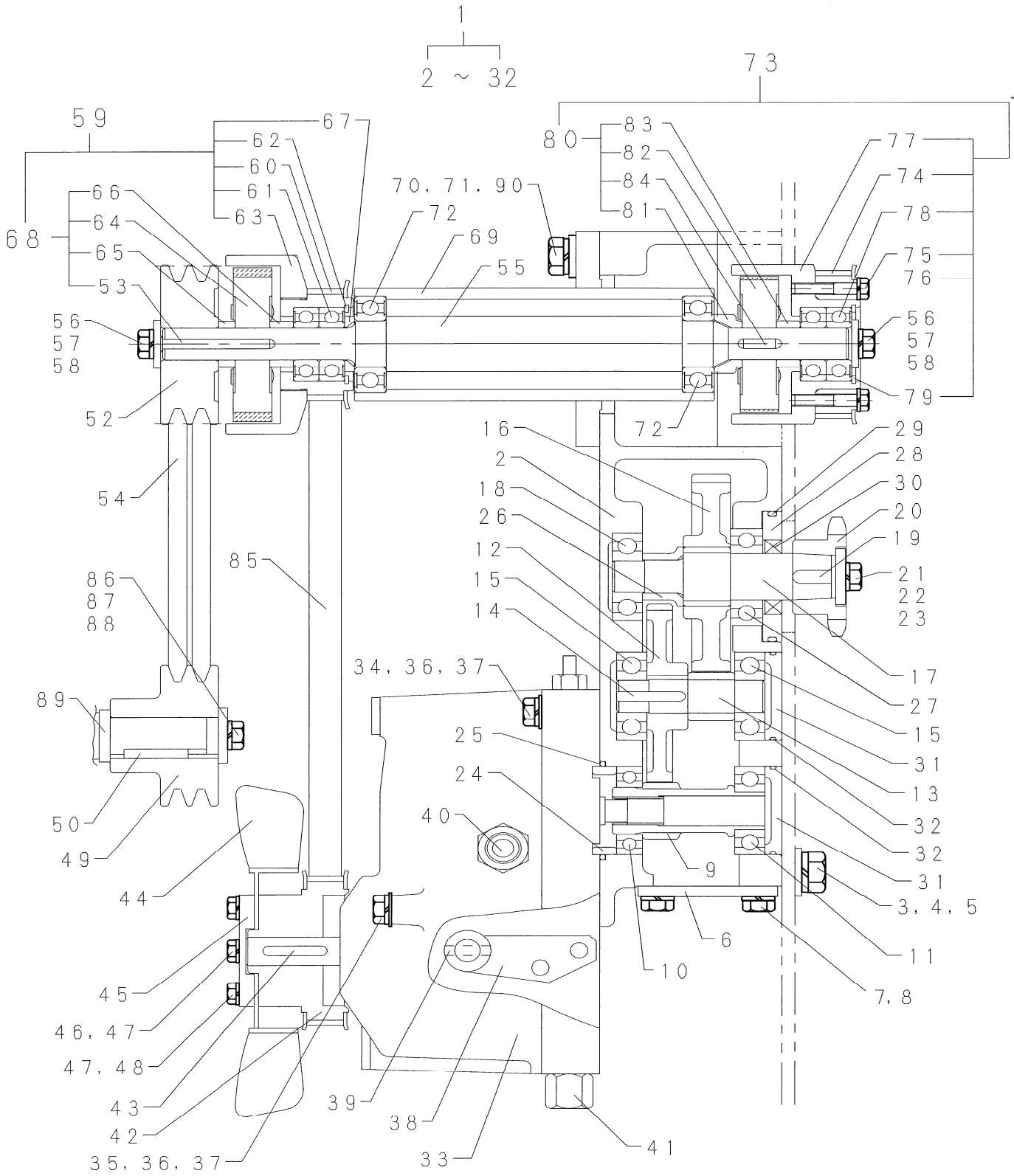


ドライブ

見出 番号	部品番号	部 品 名 称	個数	備 考
1	9000266	ドライブギヤーAssy	1	2 ~ 32含む
2	5002723	ギヤーケース	1	
3	1000653	ボルト	4	M12x35
4	1001326	スプリングワッシャ	4	M12
5	1001381	ワッシャ	4	
6	5002724	ケースカバー	1	
7	1000609	ボルト	5	M8x20
8	1001324	スプリングワッシャ	5	M8
9	5002725	ギヤー(A)	1	
10	1003674	ボールベアリング	1	
11	1001563	ボールベアリング	1	
12	5002726	ギヤー(B)	1	
13	5002727	ギヤー(C)	1	
14	1002396	キー	1	
15	1003676	ボールベアリング	2	
16	5002728	ギヤー(D)	1	
17	5002729	シャフト(A)	1	
18	1003676	ボールベアリング	1	
19	1001502	キー	1	
20	5002730	スプロケット	1	
21	1000609	ボルト	1	M8x20
22	1001324	スプリングワッシャ	1	M8
23	1003982	ワッシャ	1	
24	5002731	ガイドカラー	1	
25	1003668	Oリング	1	
26	5002732	カラー	1	
27	1003632	ボールベアリング	1	
28	5002733	シールケース	1	
29	1001537	Oリング	1	
30	1003671	オイルシール	1	
31	5002734	ベアリングカバー	2	
32	1003669	Oリング	2	
33	1003692	油圧ポンプAssy	1	
34	1000615	ボルト	2	M8x45
35	1002581	ボルト	2	M8x120
36	1001324	スプリングワッシャ	4	M8
37	1001371	ワッシャ	4	
38	5002735	トラニオンレバー	1	
39	1003660	バネピン	1	
40	1003690	ブッシング	1	

ドライブ

MR25H-03-02-00
AS09F-03-02-000-02

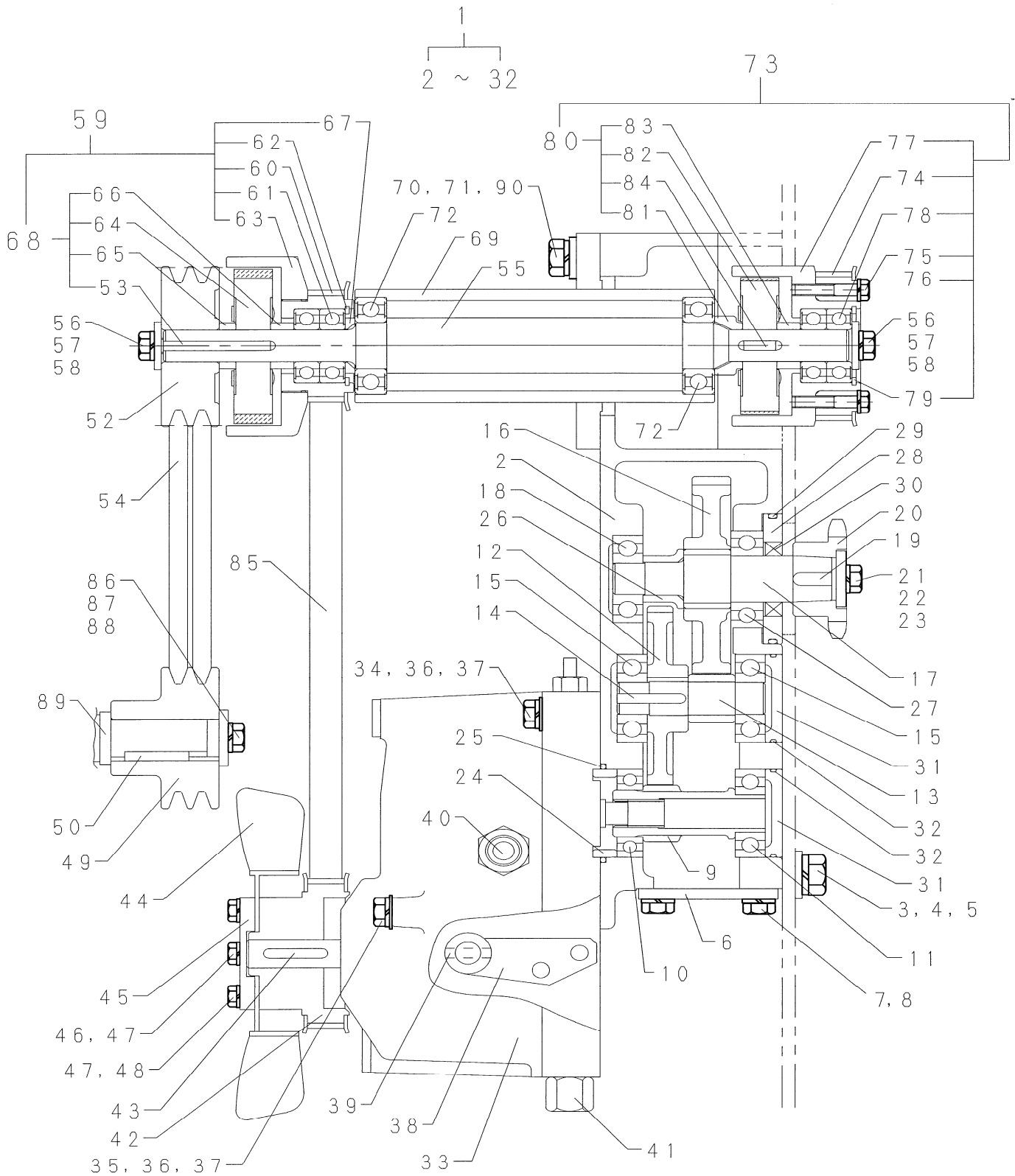


ドライブ

見出 番号	部品番号	部 品 名 称	個数	備 考
41	1001892	ブッシング	1	
42	5002736	プーリ(A)	1	
43	1001506	キー	1	
44	1003691	クーリングファン	1	
45	5002737	ワッシャ	1	
46	1000589	ボルト	1	M6x16
47	1001323	スプリングワッシャ	5	M6
48	1000592	ボルト	4	M6x20
49	5002738	プーリ(B)	1	
50	4002686	キー	1	
52	5002739	プーリ(C)	1	
53	1003547	キー	1	
54	1001849	Vベルト	2	
55	5003914	シャフト(B)	1	
56	1000609	ボルト	2	M8x20
57	1001324	スプリングワッシャ	2	M8
58	1001489	ワッシャ	2	
59	1003686	クラッチAssy、ドラム付(走行)	1	60~68含む
60	5002741	プーリ(D)	1	
61	1003680	ボールベアリング	2	
62	1001966	スナップリング	1	
63	5002742	クラッチドラム(A)	1	
64	1004362	クラッチシュー(走行)	1	
65	5003543	クラッチカラー(D)	1	
66	5003541	クラッチカラー(B)	1	
67	5002744	クラッチカラー	1	
68	9000586	クラッチシューAssy(走行)	1	53,64~66含む
69	5002745	ベアリングケース	1	
70	1000633	ボルト	4	M10x30
71	1001325	スプリングワッシャ	4	M10
72	1003711	ボールベアリング	2	
73	9000615	クラッチAssy、ドラム付(振動)	1	74 ~ 80含む
74	5002746	プーリ(E)	1	
75	1000595	ボルト	6	M6x30
76	1001323	スプリングワッシャ	6	M6
77	5002747	クラッチドラム(B)	1	
78	1003680	ボールベアリング	2	
79	1001966	スナップリング	1	
80	9000614	クラッチシューAssy(振動)	1	81~84含む
81	5003915	クラッチカラー(C)	1	

ドライブ

MR25H-03-02-00
AS09F-03-02-000-02

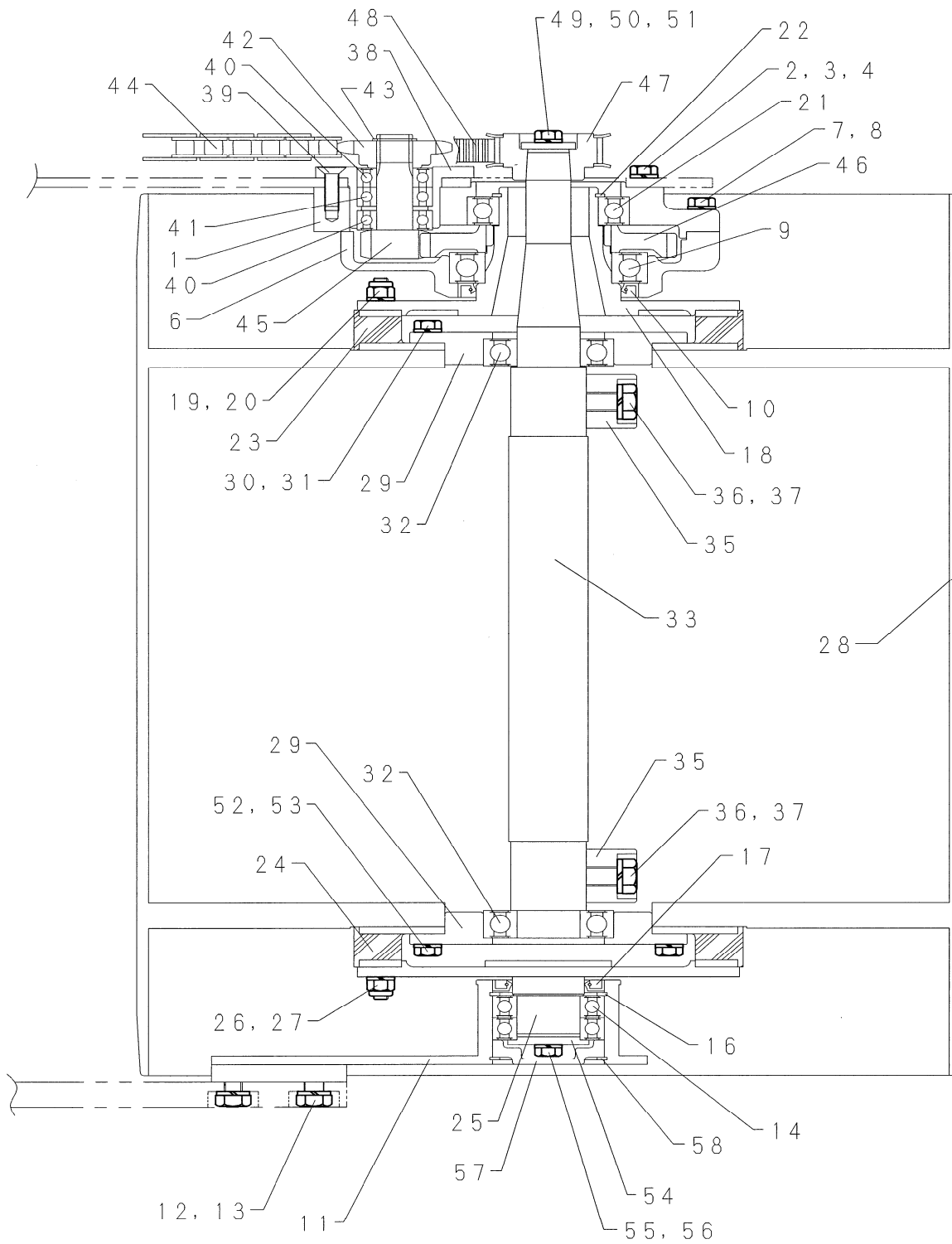


ドライブ

見出 番号	部品番号	部 品 名 称	個数	備 考
82	1004547	クラッチシュー (振動)	1	
83	5003916	クラッチカラー(E)	1	
84	1004361	キー	1	
85	1003662	タイミングベルト	1	
86	1000611	ボルト	1	M8x25
87	1001333	六角穴付ボルト用サラバネ	1	M8(H)
88	1003982	ワッシャ	1	
89	5003453	カラー	1	
90	1001375	ワッシャ	4	

□ - ル

MR25H-04-01-01
AS09F-04-01-000-01

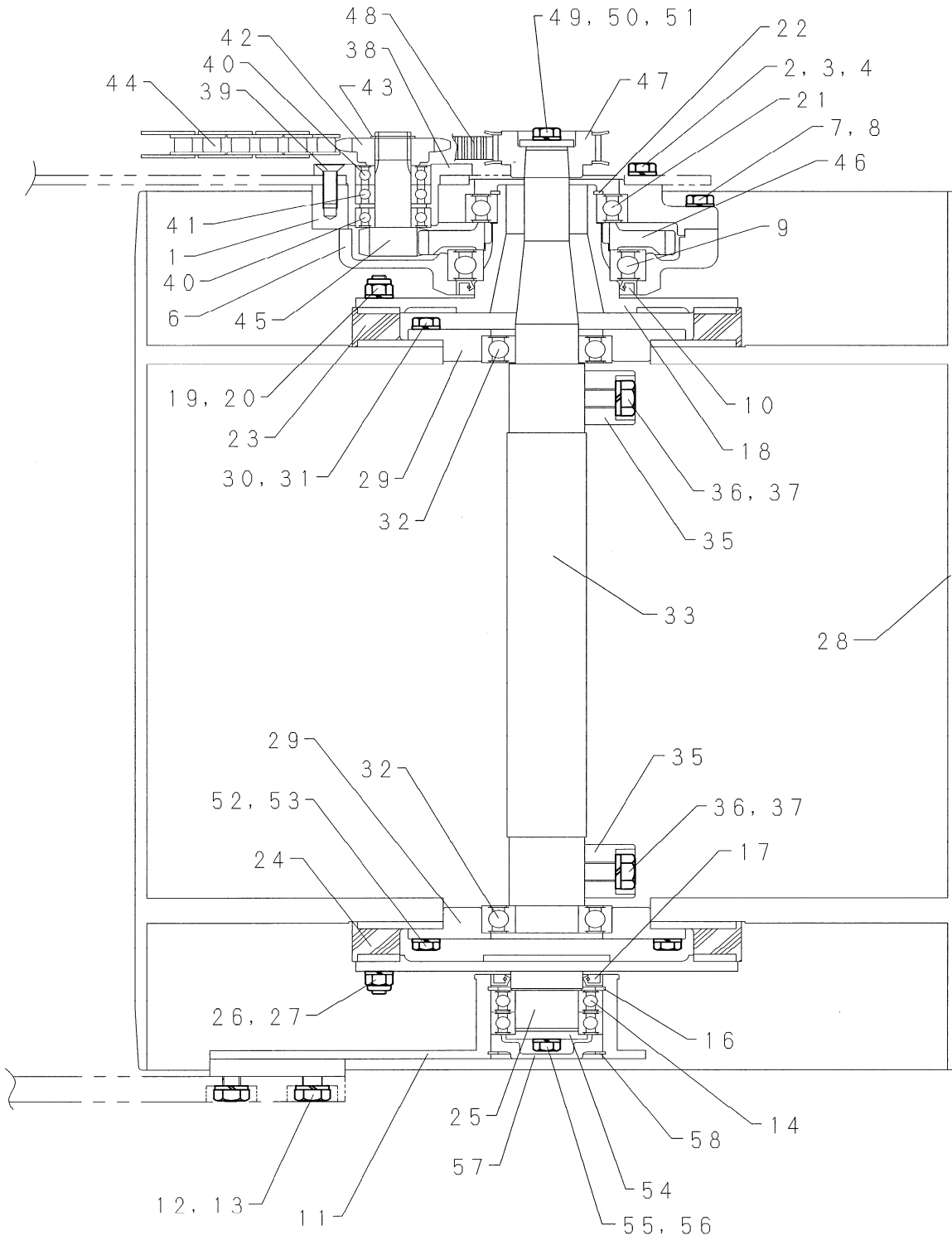


ロール

見出 番号	部品番号	部 品 名 称	個数	備 考
1	5002702	ギヤーケース (A)	1	
2	1000609	ボルト	4	M8x20
3	1000616	ボルト	2	M8x50
4	1001324	スプリングワッシャ	6	M8
6	5002703	ギヤーケース (B)	1	
7	1000612	ボルト	5	M8x30
8	1001324	スプリングワッシャ	5	M8
9	1002070	ボールベアリング	1	
10	1003673	オイルシール	1	
11	5002749	サイドフランジ	1	
12	1000632	ボルト	5	M10x25
13	1001325	スプリングワッシャ	5	M10
14	1002702	ボールベアリング	2	
16	1001532	スナップリング	1	
17	1003672	オイルシール	1	
18	5002750	フランジシャフト (A)	1	
19	1001303	ナイロンナット	8	M8
20	1001324	スプリングワッシャ	8	M8
21	1003679	ボールベアリング	1	
22	1003666	スナップリング	1	
23	5002748	防振ゴム (A)	1	
24	5002754	防振ゴム (B)	1	
25	5002751	フランジシャフト (B)	1	
26	1001303	ナイロンナット	8	M8
27	1001324	スプリングワッシャ	8	M8
28	5003471	ドラム	1	
29	5002753	フランジ (A)	2	
30	1000421	ボルト	6	M8x25,10.9、キジ
31	1001324	スプリングワッシャ	6	M8
32	1001574	ボールベアリング	2	
33	5003968	シャフト	1	
35	5002756	ウエート	2	
36	1000467	ボルト	2	M12x55,10.9、キジ
37	1001326	スプリングワッシャ	2	M12
38	5002757	メタル(ベアリング押え)	1	
39	1004384	六角穴付皿ボルト	3	M8x25
40	1003677	ボールベアリング	2	
41	1002697	ボールベアリング	1	
42	5002758	スプロケット	1	

□ - ル

MR25H-04-01-01
AS09F-04-01-000-01



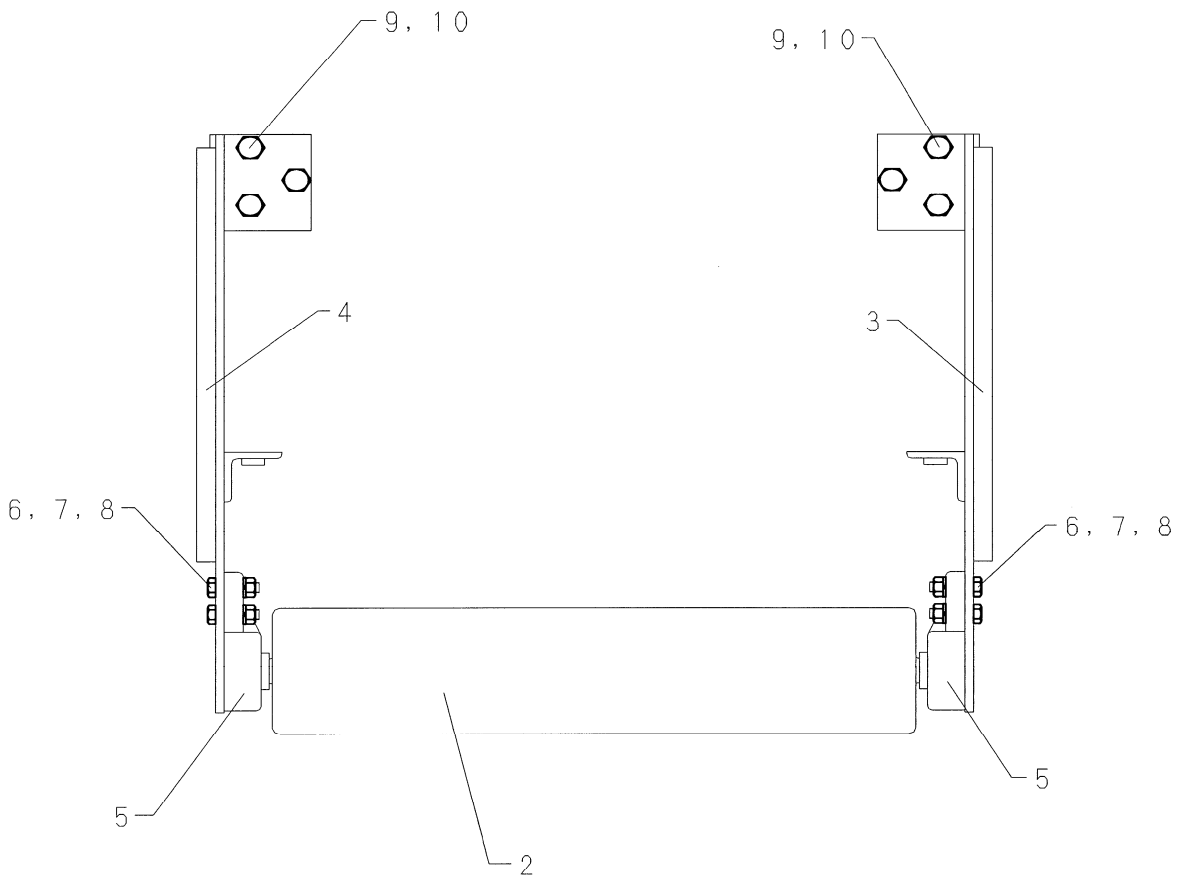
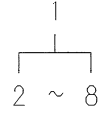
ロール

見出 番号	部品番号	部 品 名 称	個数	備 考
43	1001521	スナップリング	1	
44	1003664	チェーン	1	
45	5002759	ギヤー (B)	1	
46	5002760	ギヤー (A)	1	
47	5003969	プーリ	1	
48	1003663	タイミングベルト (振動)	1	
49	1000609	ボルト	1	M8x20
50	1001324	スプリングワッシャ	1	M8
51	1001372	ワッシャ	1	
52	1000422	ボルト	6	M8x30,10.9、キジ
53	1001324	スプリングワッシャ	6	M8
54	5002765	ワッシャ	1	
55	1000611	ボルト	1	M8x25
56	1001324	スプリングワッシャ	1	M8
57	5002766	ベアリングカバー	1	
58	1001532	スナップリング	1	

サブロール

MR25H-05-01-00

AS09F-05-01-000-00

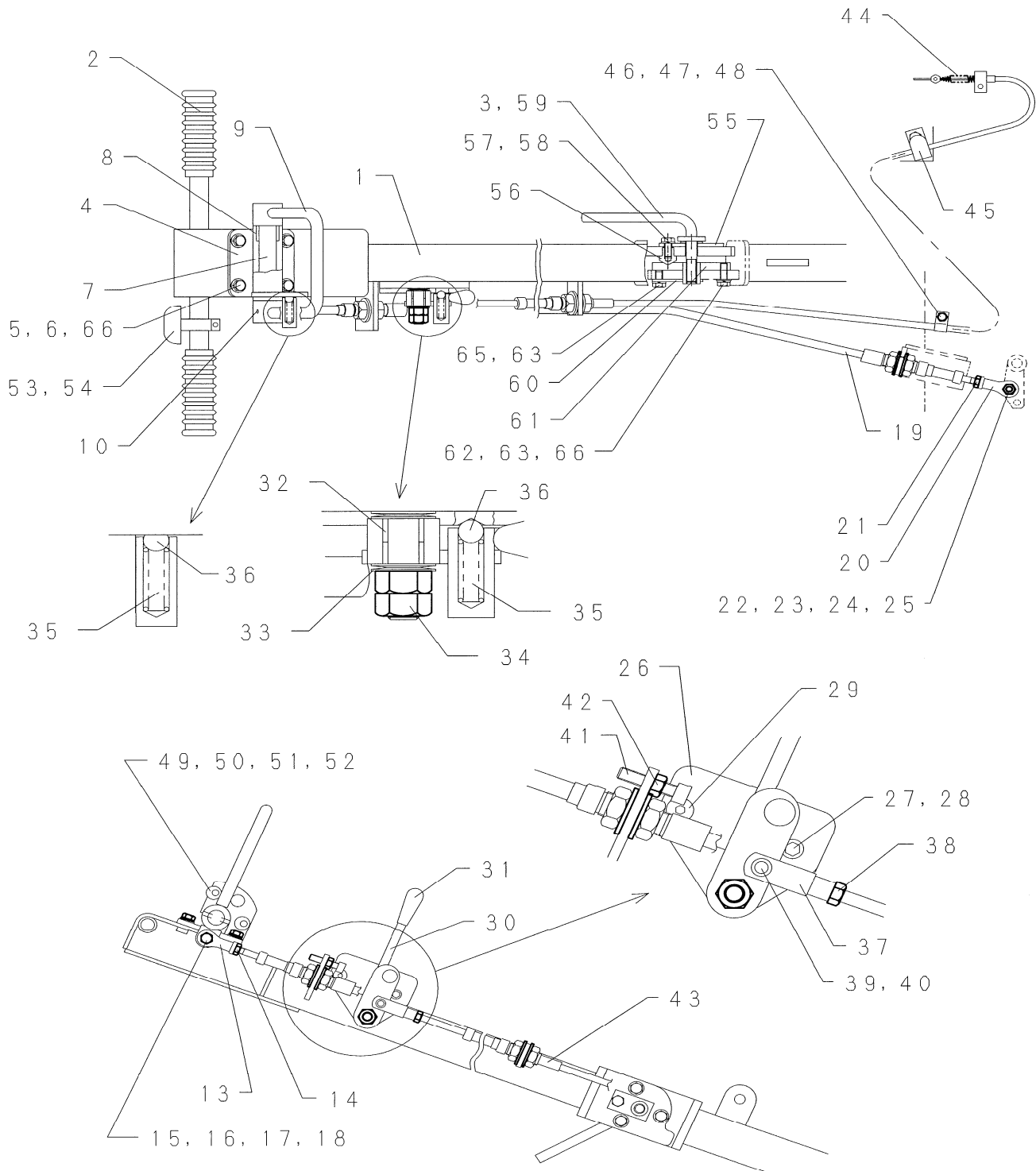


サブロール

見出 番号	部品番号	部 品 名 称	個数	備 考
1	9000490	サブロール Assy	1	2～ 8含む
2	5002762	サブロール	1	
3	5003472	サブロールブラケット(A)	1	
4	5003473	サブロールブラケット(B)	1	
5	1003681	ベアリングユニット	2	
6	1000613	ボルト	6	M8x35
7	1001324	スプリングワッシャ	6	M8
8	1001288	ナット	6	M8
9	1000632	ボルト	6	M10x25
10	1001325	スプリングワッシャ	6	M10

操作ハンドル

MR25H-06-01-01
AS09F-06-01-000-02

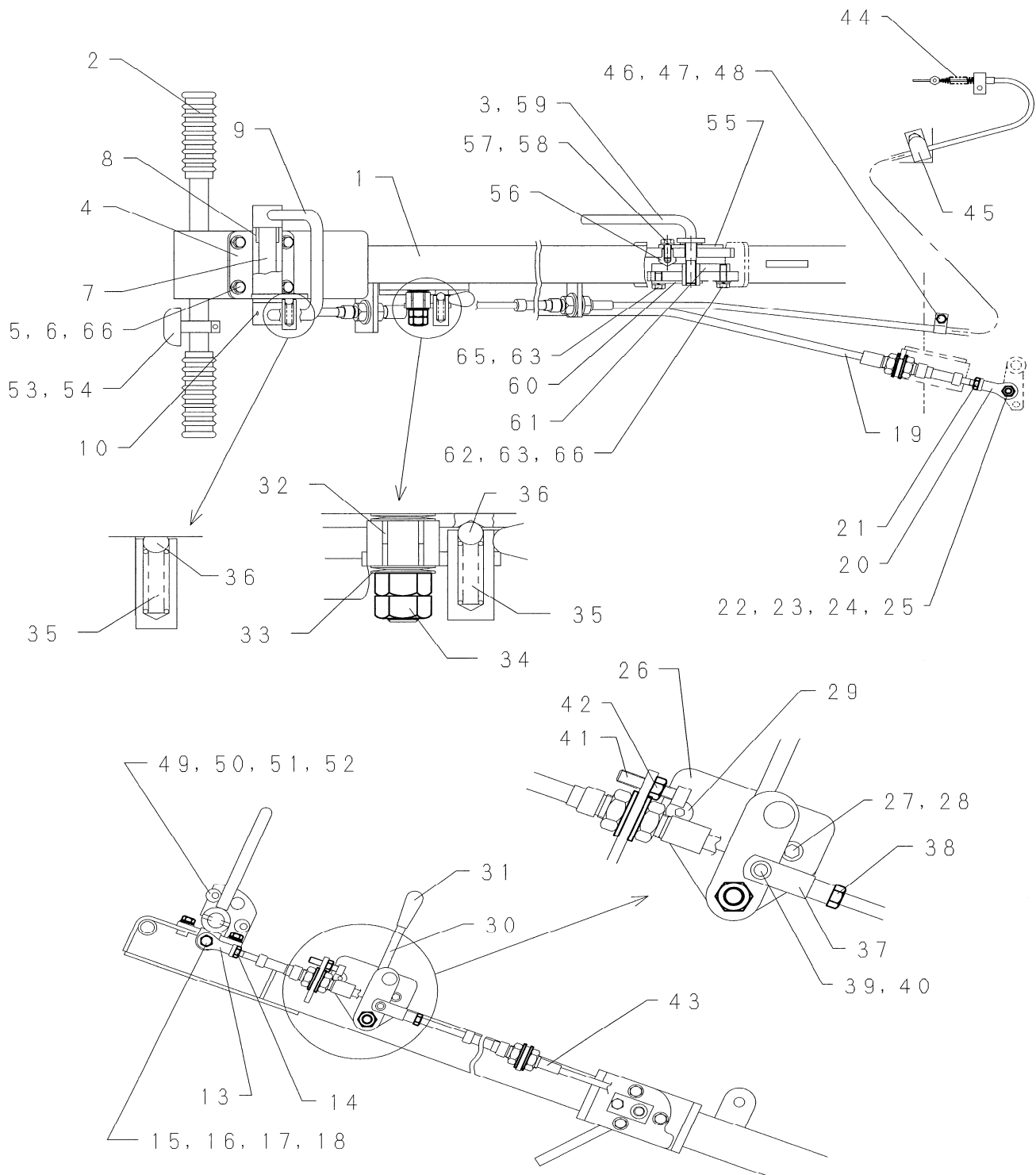


操作ハンドル

見出 番号	部品番号	部 品 名 称	個 数	備 考
1	5003917	操作ハンドル	1	
2	1001671	ハンドル握り	2	
3	5002711	ハンドル	1	
4	5002720	レバーガイド	1	
5	1000609	ボルト	4	M8x20
6	1001324	スプリングワッシャ	4	M8
7	5002721	ピン	1	
8	5000772	ブッシュ	2	
9	5002719	走行レバー	1	
10	1002666	バネピン	1	
13	1001596	ロッドエンド	1	
14	1001288	ナット	1	M8
15	1000613	ボルト	1	M8x35
16	1001371	ワッシャ	2	
17	1001288	ナット	1	M8
18	1001324	スプリングワッシャ	1	M8
19	1003688	前後進ワイヤ	1	
20	1001596	ロッドエンド	1	
21	1001288	ナット	1	M8
22	1000613	ボルト	1	M8x35
23	1001371	ワッシャ	2	
24	1001288	ナット	1	M8
25	1001324	スプリングワッシャ	1	M8
26	5002713	ガイドプレート	1	
27	1000989	六角穴付ボルト	1	M8x20
28	1001333	六角穴付ボルト用サラバネ	1	M8
29	1004192	六角穴付サラボルト	1	M8x16
30	5002712	スロットルレバー	1	
31	5000330	レバー取付ゴム	1	
32	1002080	ブッシュ	2	
33	1002013	サラバネ	4	L12
34	1001290	ナット	2	M12
35	5000343	ボール押しバネ	2	
36	1001592	スチールボール	2	
37	5002768	クレビス	1	
38	1001288	ナット	1	M8
39	5002767	クレビスピン	1	
40	1003665	Eリング	2	
41	1000993	六角穴付ボルト	1	M8x35
42	1001288	ナット	1	M8

操作ハンドル

MR25H-06-01-01
AS09F-06-01-000-02

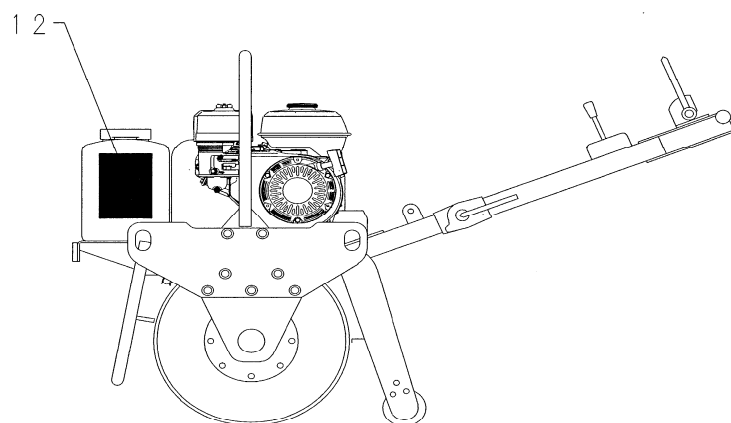
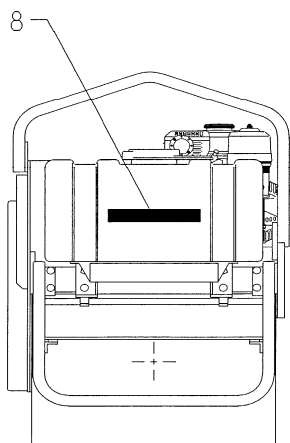
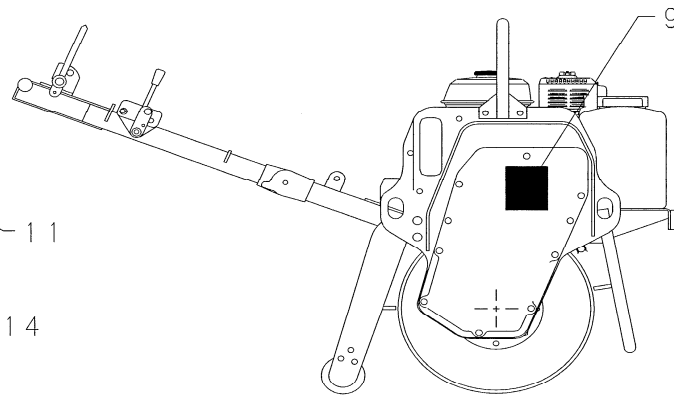
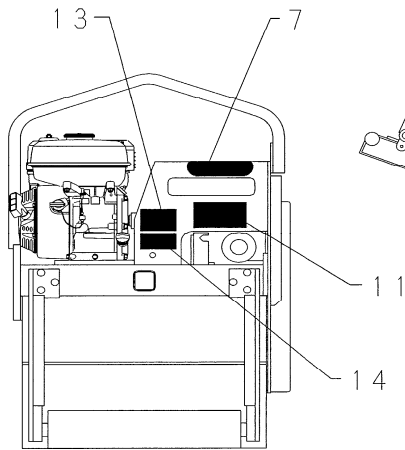
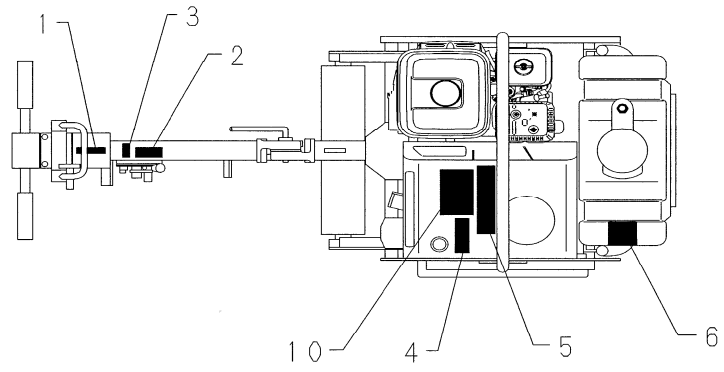


操作ハンドル

見出 番号	部品番号	部 品 名 称	個数	備 考
43	5003452	スロットルワイヤ	1	
44	5000903	引戻しバネ	1	
45	1002299	クランプ	1	
46	1002538	U形板クリップ	1	
47	1000587	ボルト	1	M6x12
48	1001323	スプリングワッシャ	1	M6
49	5001144	カラー	2	
50	1000989	六角穴付ボルト	2	M8X20
51	1001324	スプリングワッシャ	2	M8
52	1001351	ワッシャ	2	
53	1004680	ベル	1	
54	1001322	スプリングワッシャ	1	
55	5003918	ワッシャ	1	
56	5003919	六角ピン	3	
57	1000609	ボルト	3	M8x20
58	1001324	スプリングワッシャ	3	M8
59	1003865	サラバネ	2	
60	5003921	プレートナット	1	
61	5003920	調整プレート	1	
62	1000611	ボルト	3	M8x25
63	1001324	スプリングワッシャ	4	M8
64	1003884	IGブッシュ	1	
65	1000606	ボルト	1	M8x15
66	1001351	ワッシャ	7	

銘板

MR25H-09-01-00
AS09F-09-01-000-00



銘板

見出番号	部品番号	部 品 名 称	個数	備 考
1	1001947	走行	1	
2	1001935	スロットル	1	
3	1003689	振動	1	
4	1001957	作動油	1	
5	1001961	エンジンオイル点検	1	
6	1001941	水	1	
7	1001939	運転前オイル点検	1	
8	1004221	社名銘板	1	
9	1001921	エンブレム（大）	1	
10	1001924	製造銘板	1	
11	1002184	特定自主検査標	1	
12	1002294	PL銘板（警告）	1	
13	1002275	PL銘板（警告）	1	
14	1002293	PL銘板（警告）	1	



株式会社 明和製作所

東京営業所	〒334-0063	川口市東本郷5	TEL (048) 284-8883	FAX (048) 282-0234
大阪営業所	〒536-0021	大阪市城東区諏訪3-2-20	TEL (06) 6961-0747	FAX (06) 6961-9303
名古屋営業所	〒454-0869	名古屋市中川区荒子1-32	TEL (052) 361-5285	FAX (052) 361-5257
福岡営業所	〒816-0921	福岡県大野城市仲畑1-10-33	TEL (092) 502-9100	FAX (092) 502-9104
仙台営業所	〒984-0042	仙台市若林区大和町4-23-10	TEL (022) 236-0235	FAX (022) 236-0237
関越出張所	〒378-0122	群馬県沼田市白沢町生枝1480	TEL (0278) 53-4075	FAX (0278) 53-3807
川口工場	〒334-0063	川口市東本郷5	TEL (048) 283-1611	FAX (048) 282-0234
部品センター	〒334-0063	川口市東本郷5	TEL (048) 280-5555	FAX (048) 282-0330

<http://www.meiwa-ltd.co.jp>