

明和ハンドローラ

MSR5

MSR6

パーツリスト

適用型式

MSR5KM: A5106~

MSR6KM: A2802~

【エンジンを除く】



株式会社 明和製作所

[部品表]

■ 部品注文についてのご注意 ■

1. この部品表には、次の型式の部品を収録してあります。

●MSR5KM ●MSR6KM

2. 部品ご注文の際は必ず次の事項をお知らせください。

●型式 ●部品番号 ●部品名称 ●製造番号
●数量

3. アッセンブリ (Assy) の構成部品については単品販売できないものがありますのでご了承ください。

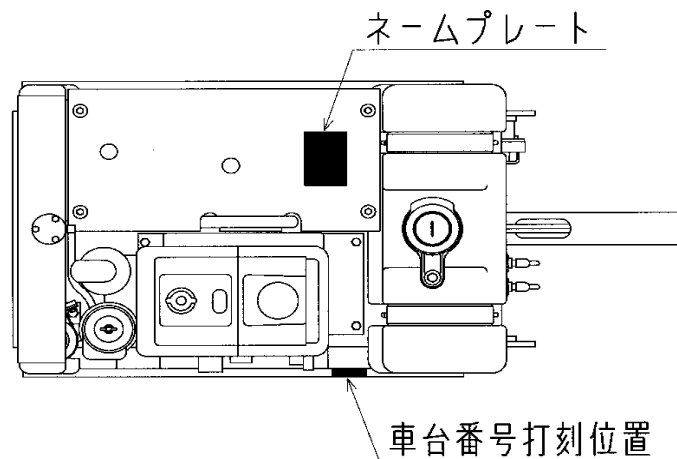
4. 部品は予告なく変更することがありますのでご了承ください。

5. 部品のご注文は各営業所、または部品センターへご用命ください。

6. 部品は必ず純正部品をご使用ください。

7. 型式・製造番号の確認方法

カバー上面に取付けられているネームプレートに記載してあります。

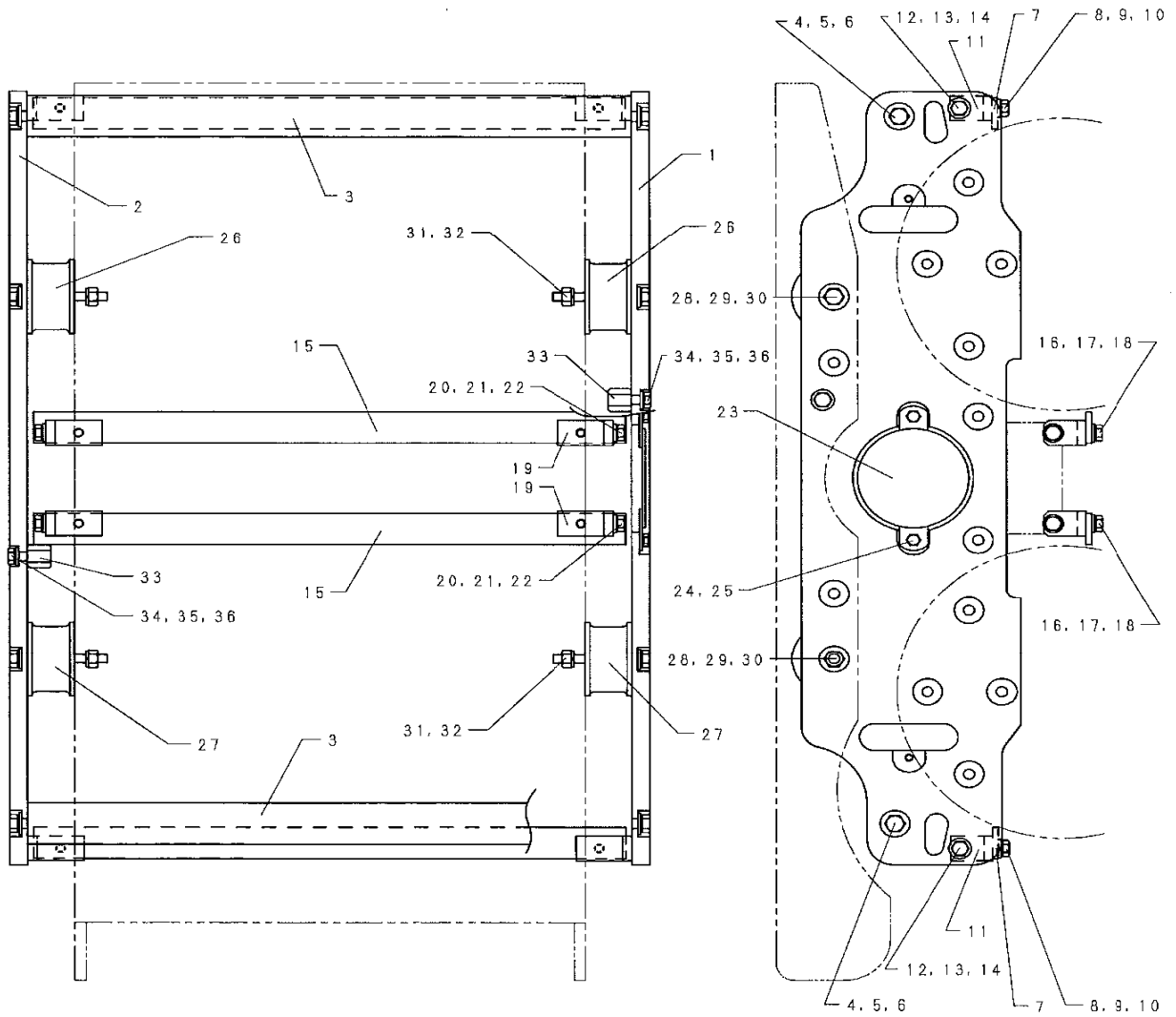


目次

1	フレーム(1).....	1
2	フレーム(2).....	5
3	エンジン・クラッチ・ポンプ.....	11
4	ロール.....	15
5	起振体.....	19
6	操作(1).....	23
7	操作(2).....	27
8	油圧配管.....	31
9	電装.....	33
10	銘板.....	37

フレーム (1)

MSR6M-01-01-00
AS07F-01-01-000-01

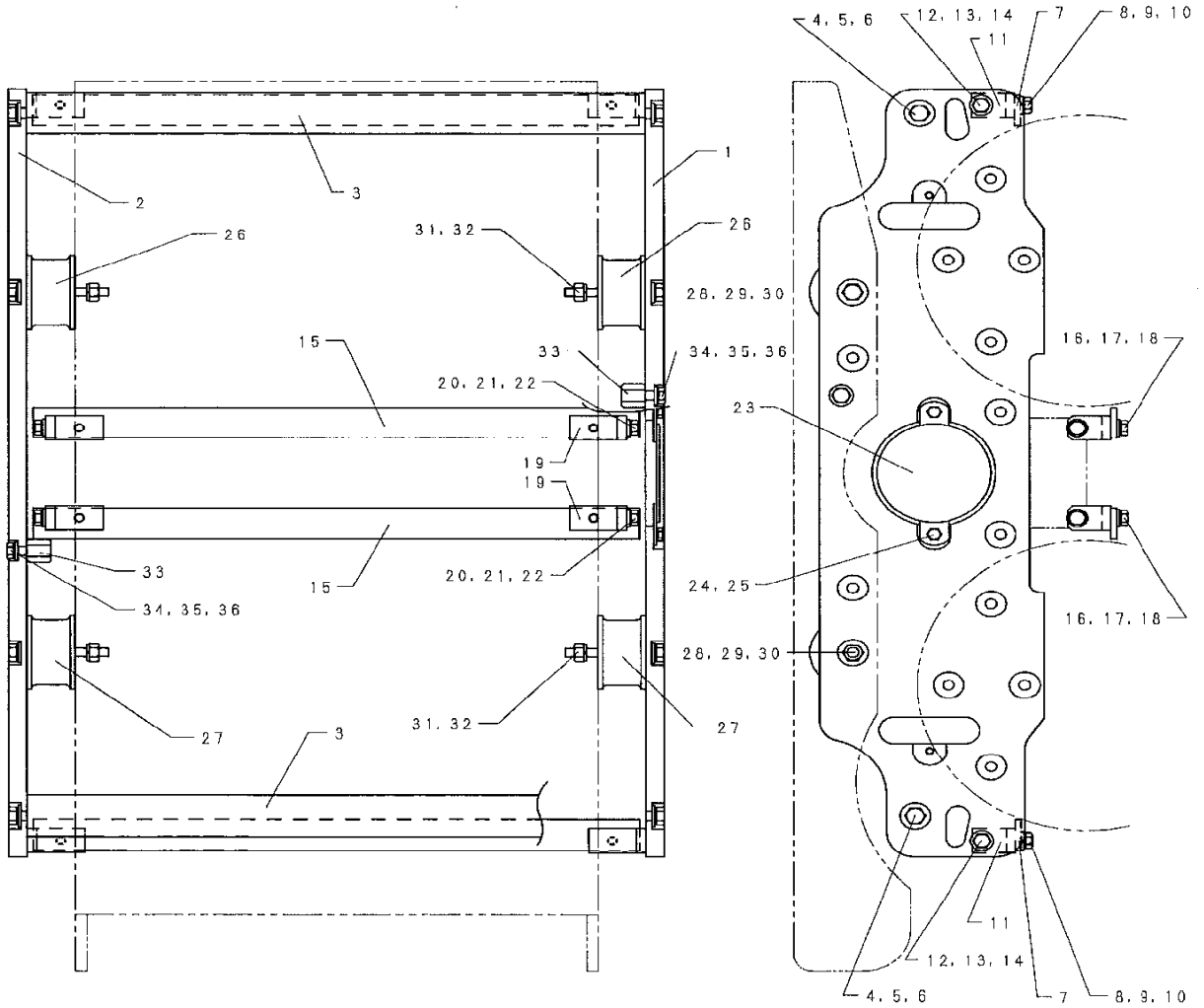


1.フレーム(1)

見出番号	部品番号	部品名称	個数		備考
			5KM	6KM	
1	5003627	サイドフレーム(ライト)	1		
1	5003634	サイドフレーム(ライト)		1	
2	5003628	サイドフレーム(レフト)	1		
2	5003635	サイドフレーム(レフト)		1	
3	5003629	メンバ	2		
3	5003636	メンバ		2	
4	1000462	ホルト	4	4	M12x30
5	1001335	サラバネワッシャ	4	4	M12 (H)
6	1003871	ワッシャ(焼入)	4	4	12.2x26x3.2 H
7	5003631	排土板	2		
7	5003645	排土板		2	
8	1000442	ホルト	4	4	M10x25
9	1001334	サラバネワッシャ	4	4	M10 (H)
10	1004401	ワッシャ(焼入)	4	4	10.5x22x3.2H
11	5003644	ブラケット:排土板	4	4	
12	1000442	ホルト	4	4	M10x25
13	1001334	サラバネワッシャ	4	4	M10 (H)
14	1004401	ワッシャ(焼入)	4	4	10.5x22x3.2H
15	5003632	排土板	2		
15	5003646	排土板		2	
16	1000442	ホルト	4	4	M10x25
17	1001334	サラバネワッシャ	4	4	M10 (H)
18	1004401	ワッシャ(焼入)	4	4	10.5x22x3.2H
19	5003643	ブラケット:排土板	4	4	
20	1000443	ホルト	4	4	M10x30
21	1001334	サラバネワッシャ	4	4	M10 (H)
22	1004401	ワッシャ(焼入)	4	4	10.5x22x3.2H
23	5003011	カバー(B)	1	1	
24	1000416	ホルト	2	2	M8x15
25	1001333	サラバネワッシャ	2	2	M8 (H)
26	1003895	防振ゴム	2	2	
27	1003925	防振ゴム	2	2	
28	1000461	ホルト	4	4	M12x25
29	1001335	サラバネワッシャ	4	4	M12 (H)
30	1003871	ワッシャ(焼入)	4	4	12.2x26x3.2 H
31	1001282	ナット	4	4	M12
32	1001315	スプリングワッシャ	4	4	M12
33	5003639	ストッパ:吊上	2	2	
34	1000443	ホルト	2	2	M10x30
35	1001334	サラバネワッシャ	2	2	M10 (H)

フレーム (1)

MSR6M-01-01-00
AS07F-01-01-000-01

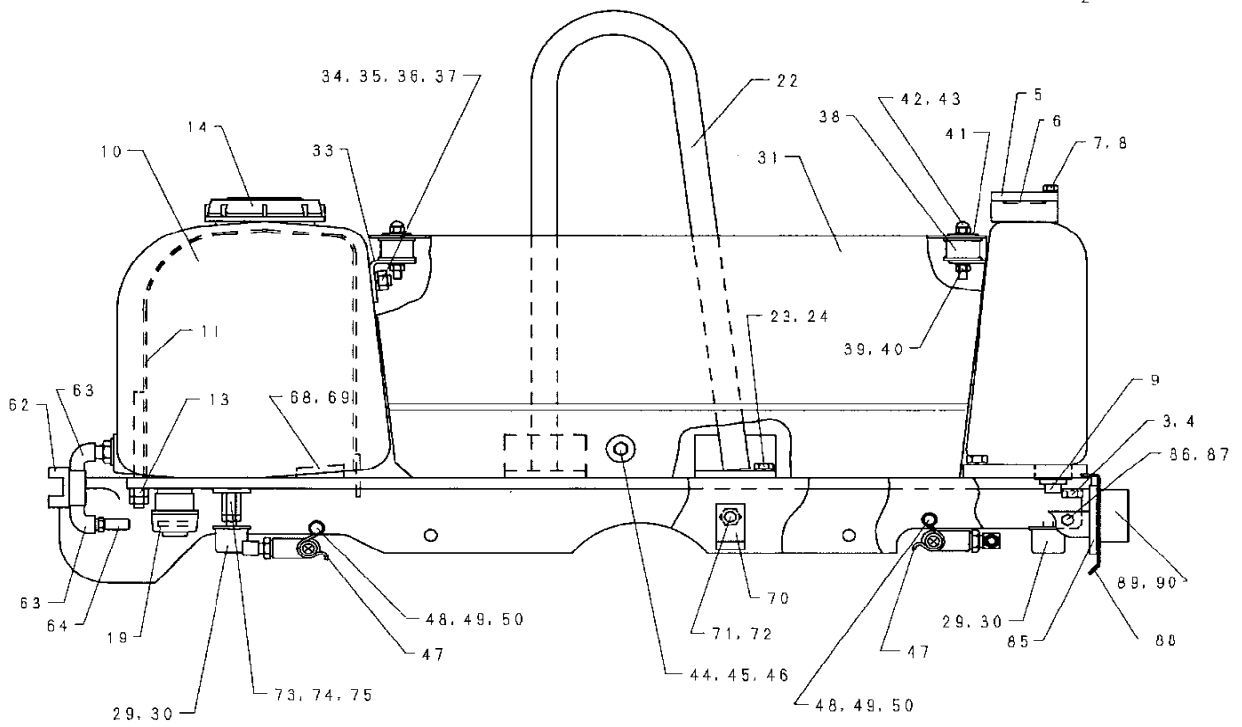
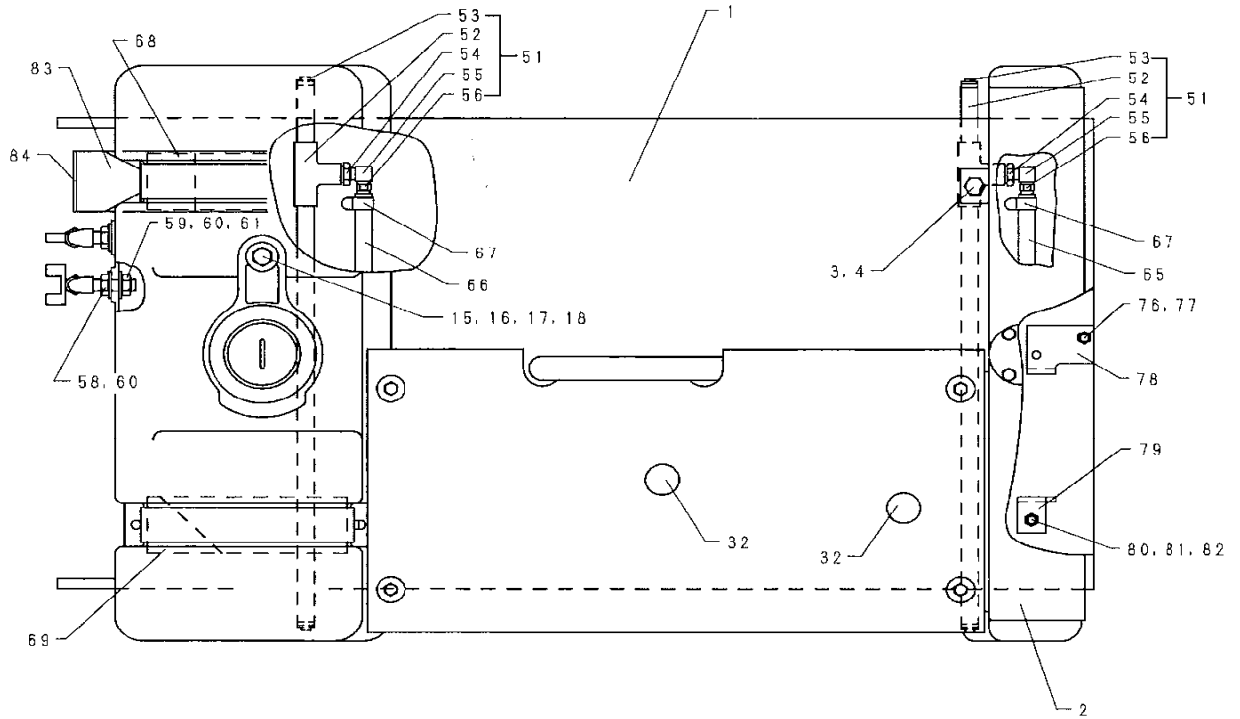


1.フレーム(1)

見出番号	部品番号	部品名称	個数		備考
			5KM	6KM	
36	1004401	ワッシャ(焼入)	2	2	10.5x22x3.2H

フレーム (2)

MSR6M-01-02-00
AS07F-01-02-000-02

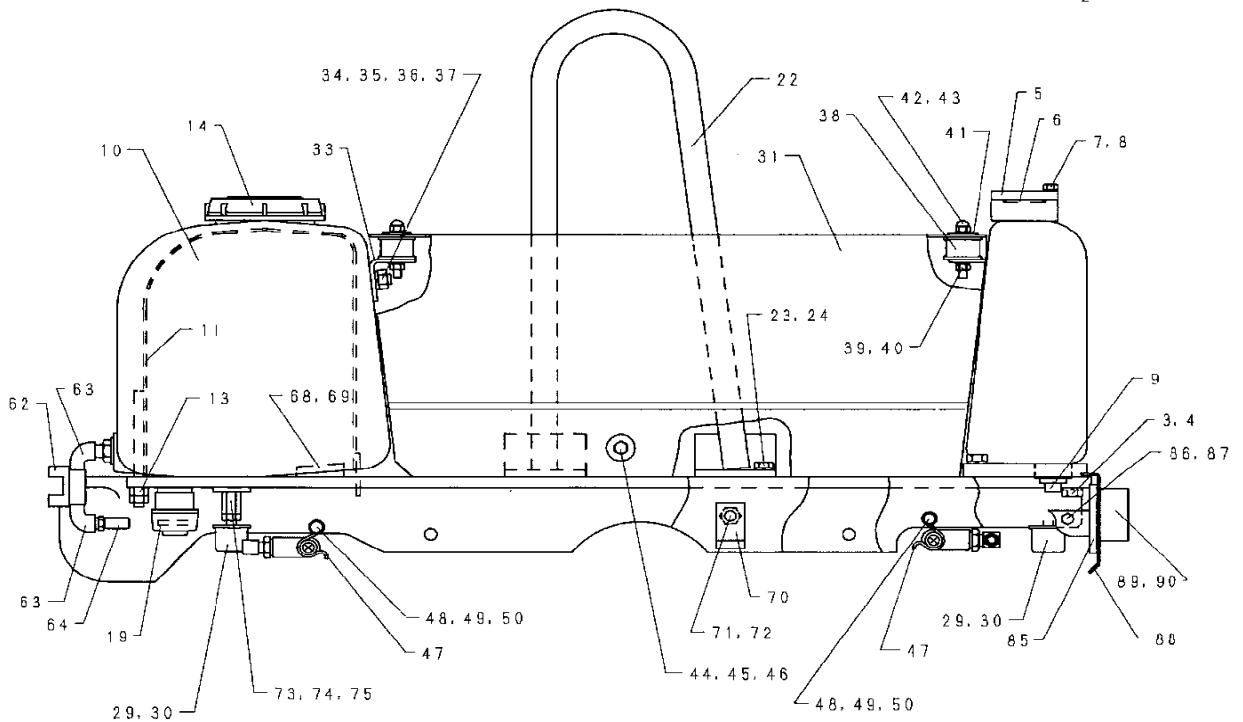
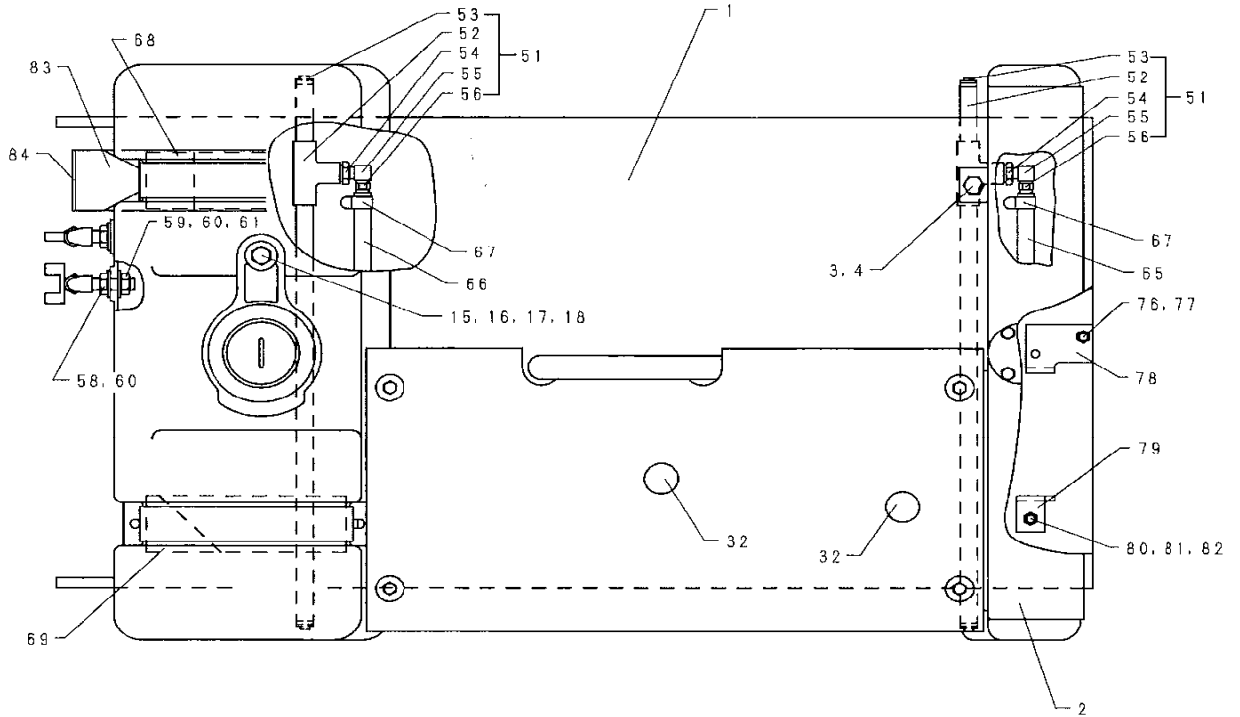


2.フレーム(2)

見出 番号	部品番号	部 品 名 称	個 数		備 考
			5KM	6KM	
1	5003630	共通ベース	1		
1	5003637	共通ベース		1	
2	5003098	作動油タンク	1		
2	5003003	作動油タンク		1	
3	1000462	ホルト	4	4	M12x30
4	1001315	スプリングワッシャ	4	4	M12
5	5000443	タンクキャップ	1	1	
6	1001546	Oリング	1	1	P-38
7	1000609	ホルト	3	3	M8x20
8	1001313	スプリングワッシャ	3	3	M8
9	1001737	プラグ	1	1	
10	1003922	水タンク	1		
10	1003921	水タンク		1	
11	5003004	水タンクバンド	2	2	
13	1001295	ナット	4	4	M10 細目 P1.25
14	1003901	水タンクキャップ	1	1	
15	1003930	ホルト	1	1	M12X35 SUS
16	5003981	パッキン	1	1	
17	1001382	ワッシャ	1	1	12.5x35x3.2
18	1003208	袋ナット	1	1	M12 3形
19	4002015	トレーンキャップ Assy	1	1	
22	5003005	吊り金具	1	1	
23	1000442	ホルト	4	4	M10x25
24	1001314	スプリングワッシャ	4	4	M10
29	5003017	ストップゴム	2	2	
30	1001281	ナット	2	2	M10
31	5003753	カバー(A)	1		
31	5003750	カバー(A)		1	
32	1003903	グロメット	2	2	
33	5003626	カバーステー	1		
33	5003624	カバーステー		1	
34	1003931	ホルト	2	2	M12X25 SUS
35	5003981	パッキン	2	2	
36	1001282	ナット	2	2	M12
37	1001315	スプリングワッシャ	2	2	M12
38	5004032	防振ゴム(B)	4	4	
39	1001280	ナット	4	4	M8
40	1001313	スプリングワッシャ	4	4	M8
41	1001373	ワッシャ	4	4	8.5x30x3.2
42	1001476	袋ナット	4	4	M8 1形

フレーム (2)

MSR6M-01-02-00
AS07F-01-02-000-02

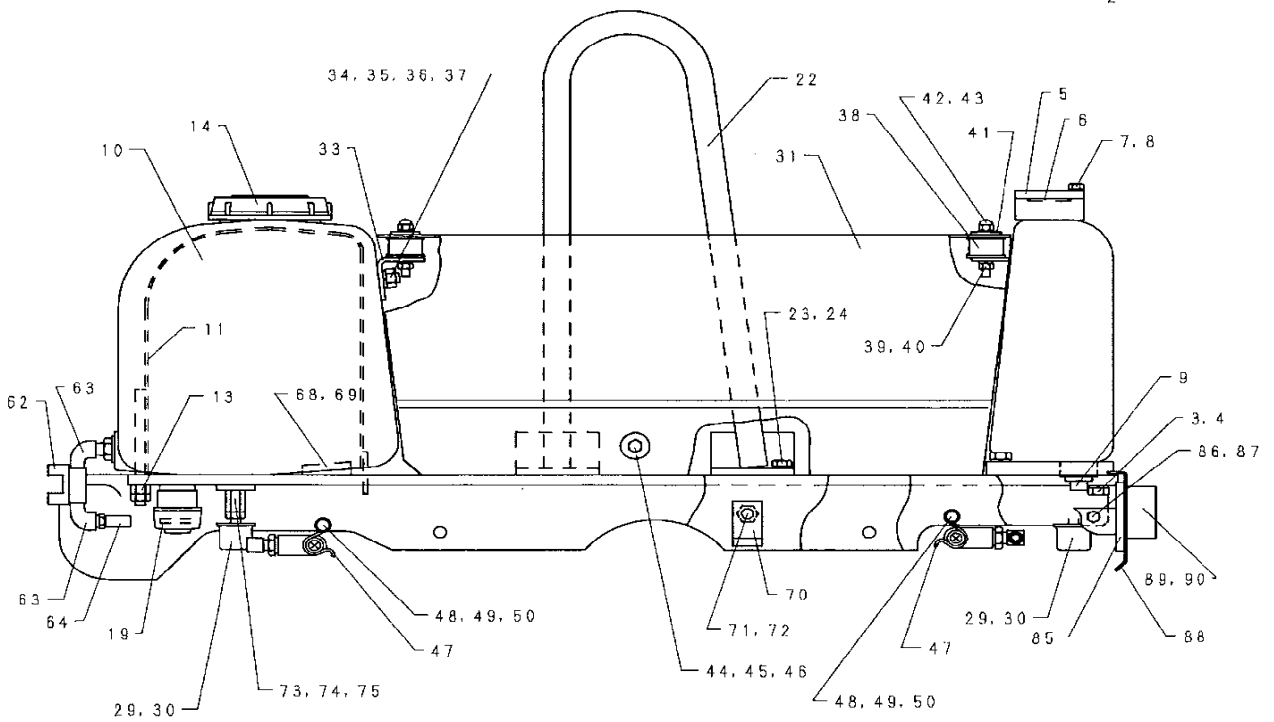
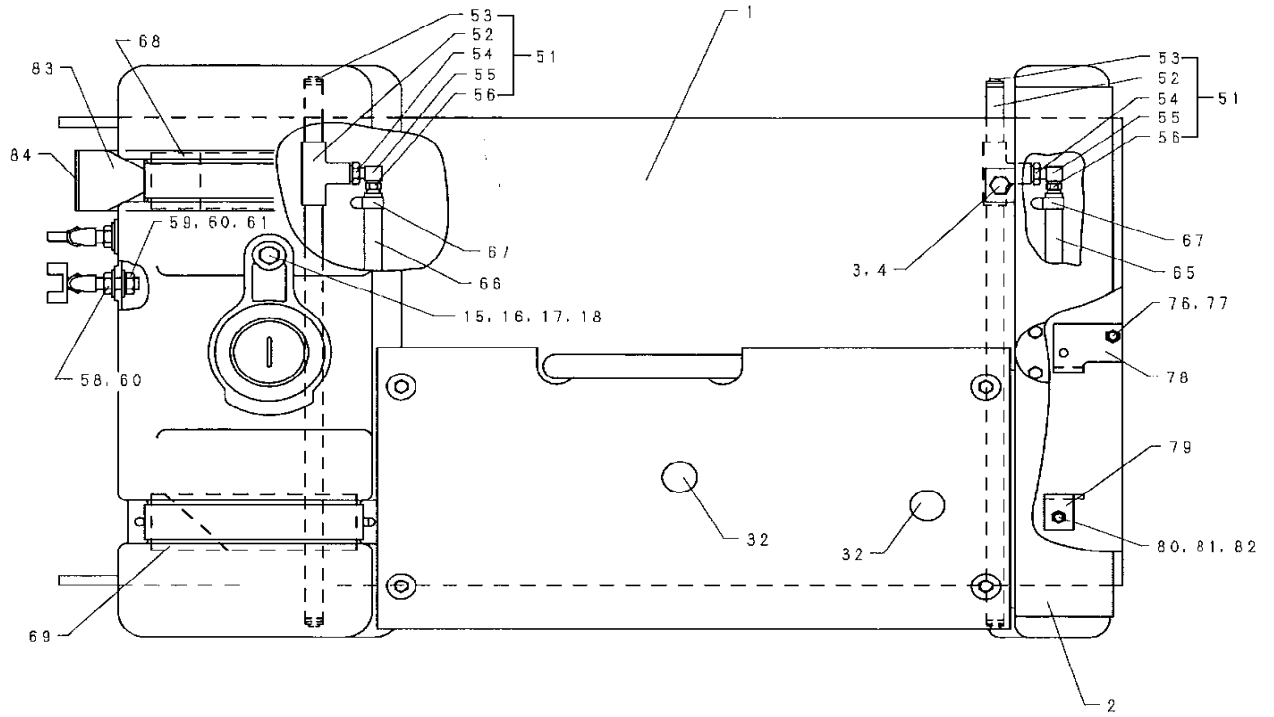


2.フレーム(2)

見出 番号	部品番号	部 品 名 称	個 数		備 考
			5KM	6KM	
43	1001324	スプリングワッシャ	4	4	M8
44	1000609	ホルト	1	1	M8x20
45	1001324	スプリングワッシャ	1	1	M8
46	1001373	ワッシャ	1	1	8.5x30x3.2
47	5003012	散水パイプホルダー	4	4	
48	1000419	ホルト	4	4	M8x20
49	1001313	スプリングワッシャ	4	4	M8
50	1001489	ワッシャ	4	4	8.5x25x3
51	9000539	散水パイプAssy	2		MSR5M用
51	9000540	散水パイプAssy		2	MSR6M用
52	5003104	散水パイプ	2		
52	5003013	散水パイプ		2	
53	9000049	クワタイトAssy	4	4	Q-6 ホルト.フレンワッシャ含
54	1003907	ブッシング	2	2	
55	1001427	PTエルボ	2	2	
56	5003014	ホースジョイント	2	2	
58	5000628	ジョイント	2	2	
59	1001354	フレンワッシャ	2	2	M14
60	5003981	ハッキン	4	4	
61	1001833	ナット	2	2	M14 BsBM
62	1003920	ホールバルブ	2	2	
63	1003912	メスオスエルボ	4	4	
64	5003014	ホースジョイント	2	2	
65	1004388	ホース(前)	1	1	
66	1004387	ホース(後)	1	1	
67	1004386	バンド	4	4	
68	5003016	タンクセットプレート(A)	1	1	
69	5003018	タンクセットプレート(B)	1	1	
70	5003638	ストッパ:吊上げ	2	2	
71	1000461	ホルト	2	2	M12x25
72	1001315	スプリングワッシャ	2	2	M12
73	5003642	ブラケット:ストッパコム	1	1	
74	1000419	ホルト	2	2	M8x20
75	1001313	スプリングワッシャ	2	2	M8
76	1000419	ホルト	2	2	M8x20
77	1001313	スプリングワッシャ	2	2	M8
78	5003640	ステー:ライト	1	1	
79	5003641	ステー:ライト	1	1	
80	1000419	ホルト	1	1	M8x20
81	1001313	スプリングワッシャ	1	1	M8

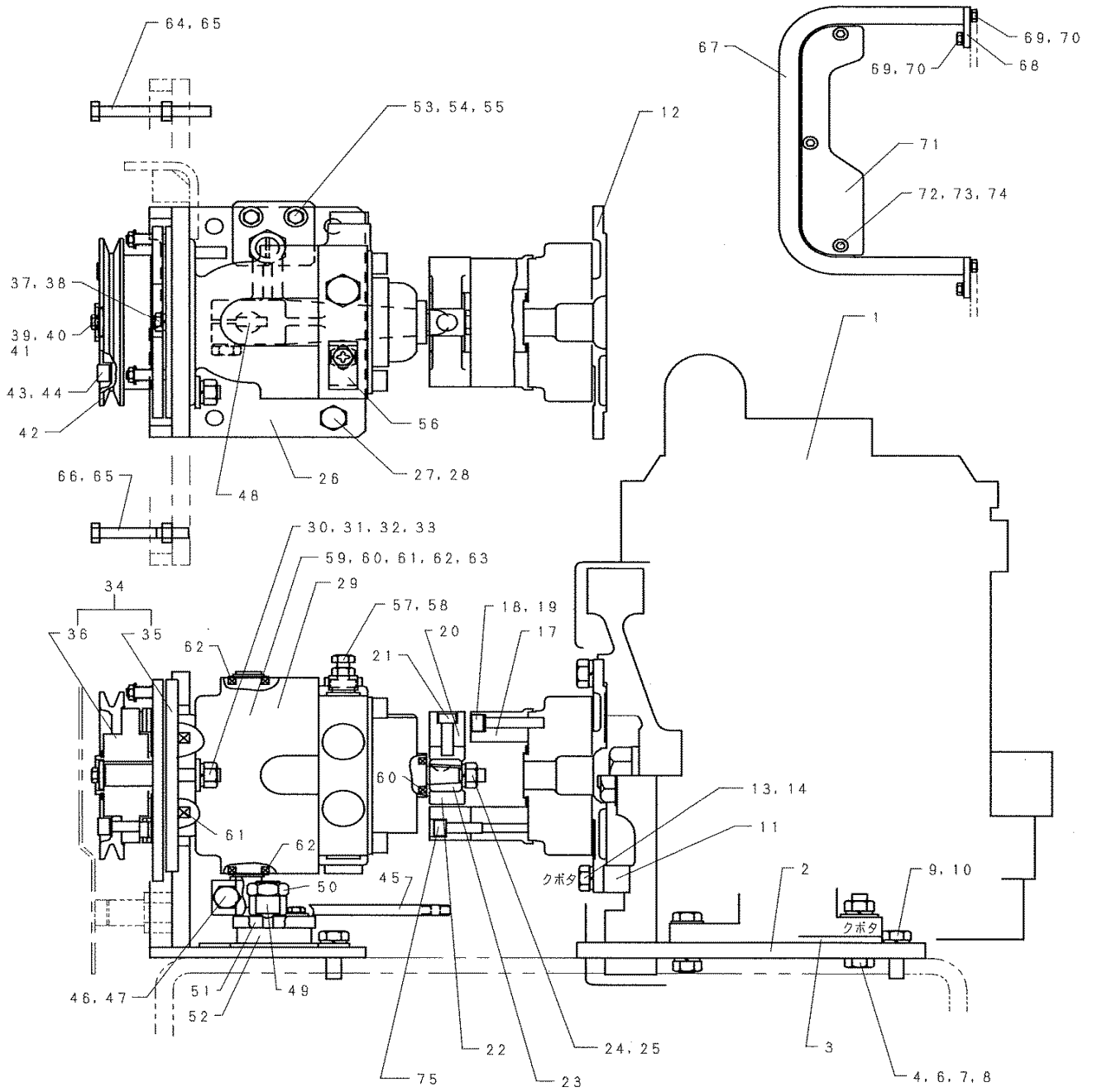
フレーム (2)

MSR6M-01-02-00
AS07F-01-02-000-02



エンジン・クラッチ・ポンプ

MSR6M-02-01-01
AS07F-02-01-000-03

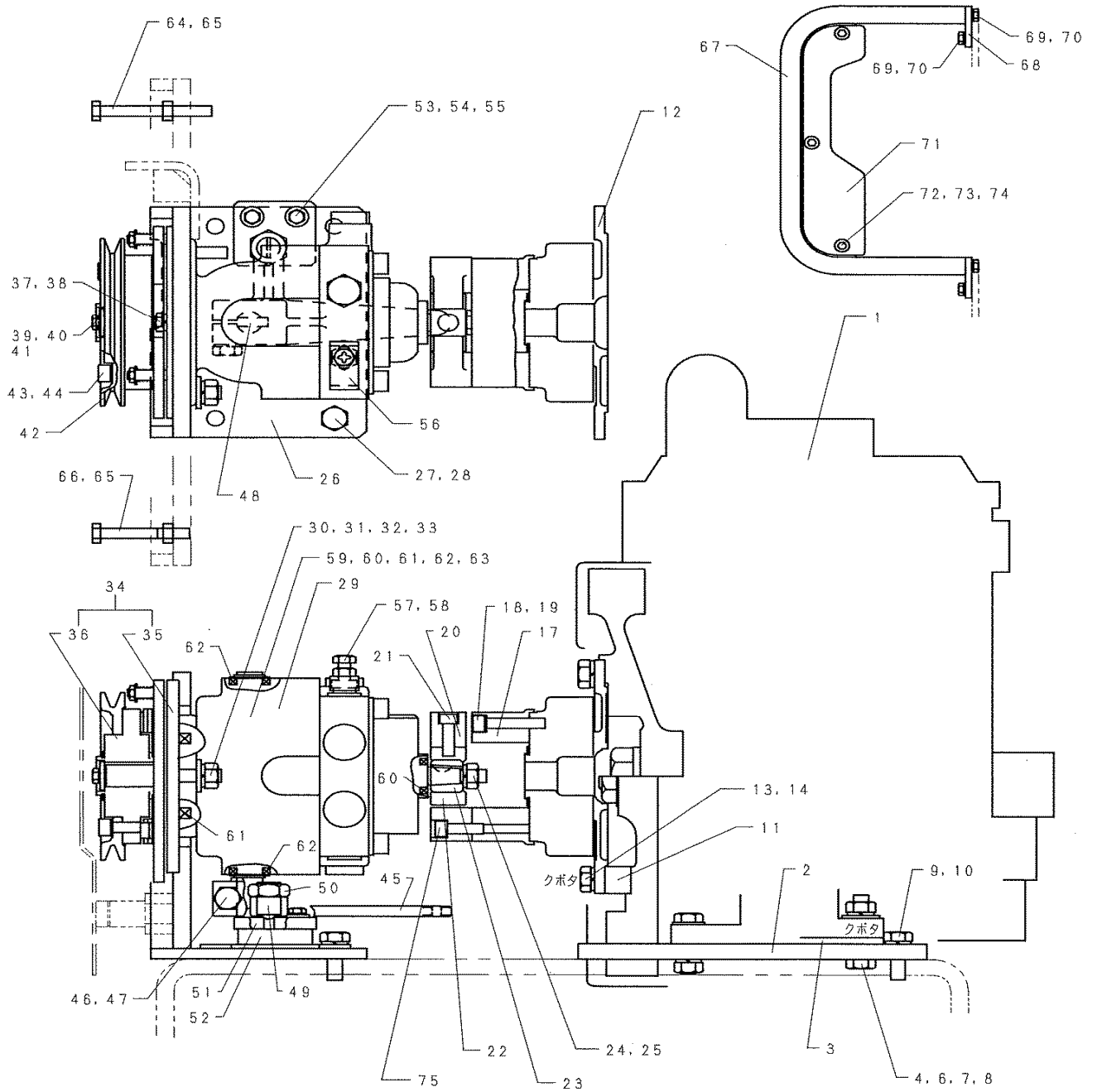


3.エンジン・クラッチ・ポンプ

見出番号	部品番号	部品名称	個数		備考
			5KM	6KM	
1	1004398	エンジン	1	1	
1	1004701	エンジン	1	1	
2	5003649	エンジンベース	1	1	
3	5003021	フートプレート(クボタ用)	2	2	
4	1000447	ホルト	4	4	M10x50
6	1001341	プレーンワッシャ	4	4	M10
7	1001281	ナット	4	4	M10
8	1001314	スプリングワッシャ	4	4	M10
9	1000443	ホルト	4	4	M10x30
10	1001314	スプリングワッシャ	4	4	M10
11	5003019	クラッチプレート(クボタ用)	1	1	
12	1004312	クラッチ(走行)	1	1	
13	1000445	ホルト	3	3	M10x40
14	1001314	スプリングワッシャ	3	3	M10
17	5003022	カップリングスペーサ		1	
18	1000805	六角穴付ホルト		3	M8x45
19	1001333	サラハネワッシャ		3	M8 (H)
20	1003647	カップリング	1	1	
21	1000991	六角穴付ホルト	3	3	M8x25
22	5003105	カップリングボス	1		
22	5003023	カップリングボス		1	
23	5003024	カップリングシャフト	1	1	
24	1001281	ナット	1	1	M10
25	1001314	スプリングワッシャ	1	1	M10
26	5002995	ポンプブラケット	1	1	
27	1000443	ホルト	4	4	M10x30
28	1001314	スプリングワッシャ	4	4	M10
29	1004397	油圧ポンプ	1	1	
30	1003954	六角穴付止ネジ	2	2	M10x40 平先
31	1001334	サラハネワッシャ	2	2	M10 (H)
32	1004401	ワッシャ(焼入)	2	2	10.5x22x3.2H
33	1003862	ナット	2	2	M10 S45C
34	1003894	クラッチ(振動クラッチ)	1	1	
35	9000484	プレート.セット(振動クラッチ)	1	1	
36	9000485	ディスク.セット(振動クラッチ)	1	1	
37	1000419	ホルト	3	3	M8x20
38	1001313	スプリングワッシャ	3	3	M8
39	1000399	ホルト	1	1	M6x15
40	1001312	スプリングワッシャ	1	1	M6
41	5003026	ワッシャ	1	1	

エンジン・クラッチ・ポンプ

MSR6M-02-01-01
AS07F-02-01-000-03

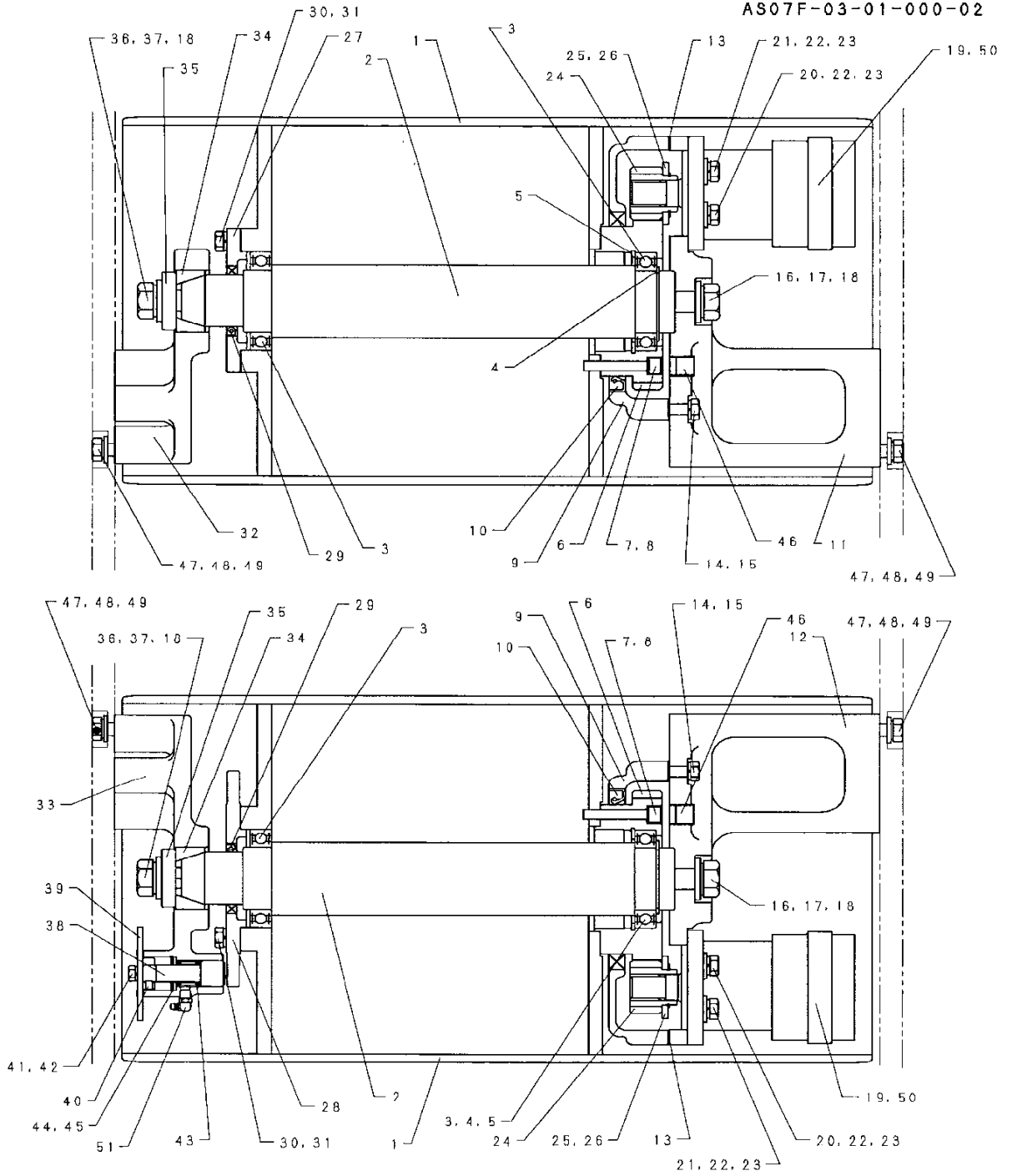


3.エンジン・クラッチ・ポンプ

見出番号	部品番号	部品名称	個数		備考
			5KM	6KM	
42	5003025	クラッチプーリ	1	1	
43	1000799	六角穴付ボルト	3	3	M8x20
44	1001333	サラバネワッシャ	3	3	M8 (H)
45	5003027	ポンプコントロールレバー	1	1	
45	5004051	ポンプコントロールレバー	1	1	
46	1000444	ボルト	1	1	M10x35
47	1001314	スプリングワッシャ	1	1	M10
48	1001394	バネピン	1	1	6x20
49	1003881	ホールフランジヤ	1	1	
50	1002627	コンタルナット	1	1	M16 3種
51	5003028	ホールセットプレート	1	1	
52	5003029	ホールスペーサー	1	1	
53	1000406	ボルト	2	2	M6x35
54	1001312	スプリングワッシャ	2	2	M6
55	5003079	ワッシャ	2	2	6.5x16x4.5
56	5003652	ストッパ	1	1	
57	1003863	ボルト(十字穴付)	1	1	M8x25
58	1001280	ナット	1	1	M8
59	4000220	オイルシールキット	1	1	
60	4000222	オイルシール(チャージ)	1	1	
61	4000221	オイルシール(フランジ)	1	1	
62	4000203	オイルシール(トラニオン)	2	2	
63	4000219	Oリング(チャージ)	1	1	
64	1004383	ボルト	1	1	M8x75x75
65	1001288	ナット	2	2	M8
66	1000618	ボルト	1	1	M8x60
67	5003650	ガード:エンジン	1	1	
68	5003651	ステー:ガード	2	2	
69	1000632	ボルト	4	4	M10x25
70	1001325	スプリングワッシャ	4	4	M10
71	5003653	ガード:パネル	1	1	
72	1000587	ボルト	3	3	M6x12
73	1001323	スプリングワッシャ	3	3	M6
74	1001368	ワッシャ	3	3	6.5x16x2.3
75	1000991	六角穴付ボルト	3	3	

ロール

MSR6M-03-01-00
AS07F-03-01-000-02

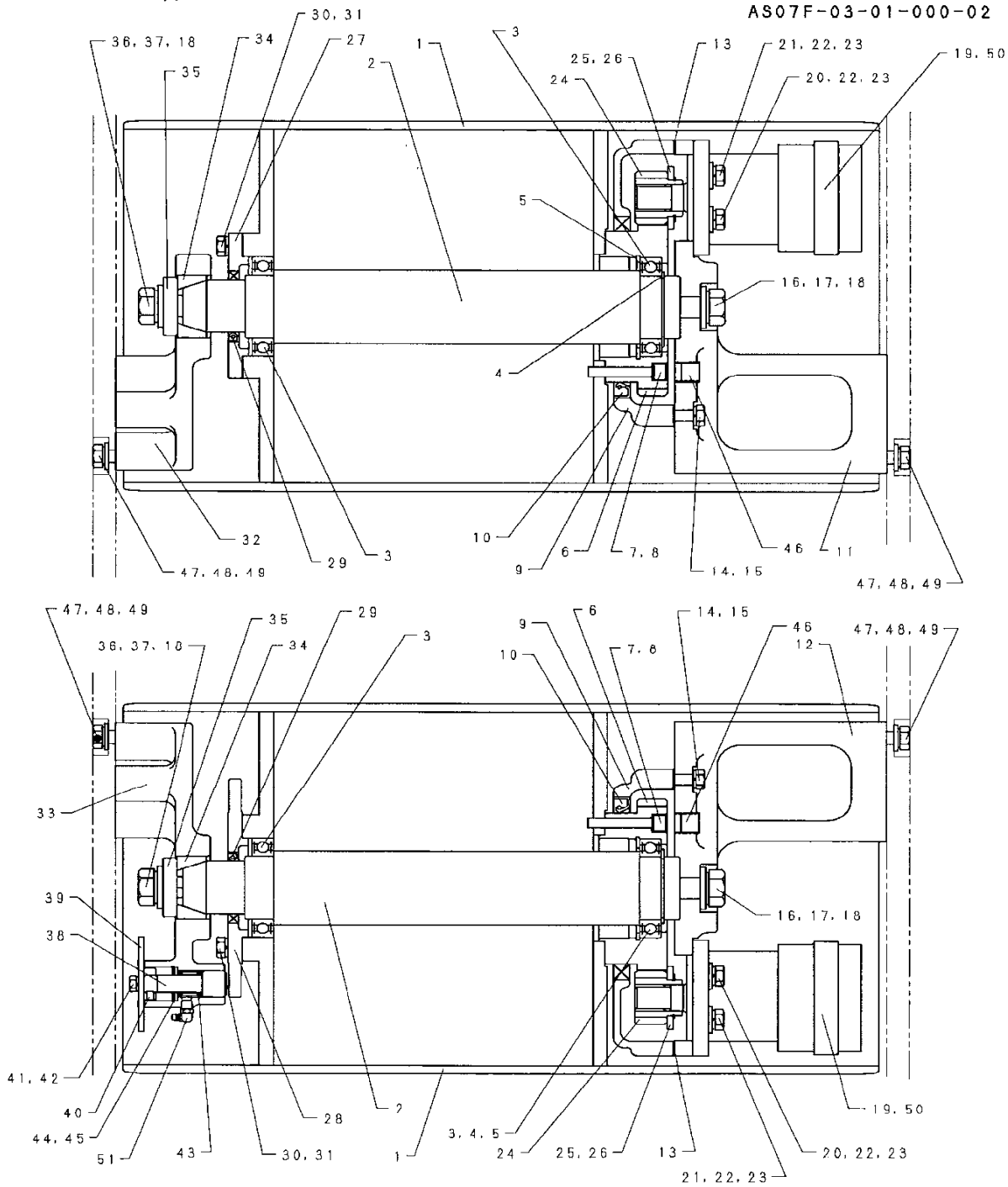


4.ロール

見出番号	部品番号	部品名称	個数		備考
			5KM	6KM	
1	5003108	ロール	2		
1	5003034	ロール		2	
2	5003107	車軸	2		
2	5003033	車軸		2	
3	1004565	ヘアリング	4	4	
4	1003212	スナップリング	2	2	S-60
5	1002490	スナップリング	2	2	R-95
6	5003035	ギヤ	2	2	
7	1000828	六角穴付ホルト	12	12	M10x55
8	1001334	サラバネワッシャ	12	12	M10 (H)
9	5003032	ケース	2	2	
10	1003874	オイルシール	2	2	
11	5003030	ブラケット(フロント)	1	1	
12	5003031	ブラケット(リヤ)	1	1	
13	5003038	パッキン	2	2	
14	1000443	ホルト	8	8	M10x30
15	1001314	スプリングワッシャ	8	8	M10
16	1003860	ホルト	2	2	M20x55 細目 P1.5
17	1004176	サラバネワッシャ	2	2	M20 (H)
18	1004159	ワッシャ(焼入)	4	4	21x40x4.5H
19	1002558	油圧モータ	2	2	5KM:-A3555/6KM:-A1983
19	1004438	油圧モータ	2	2	5KM:A3556-/6KM:A1984-
20	1000443	ホルト	4	4	M10x30
21	1000447	ホルト	4	4	M10x50
22	1001334	サラバネワッシャ	8	8	M10 (H)
23	1004401	ワッシャ(焼入)	8	8	10.5x22x3.2H
24	5003036	ピニオンギヤ	2	2	
25	5003037	ギヤセットプレート	2	2	
26	1001526	スナップリング	2	2	S-35
27	5003041	シールケース	1	1	
28	5003109	ブレーキフランジ	1	1	
29	1003876	オイルシール	2	2	
30	1000443	ホルト	12	12	M10x30
31	1001314	スプリングワッシャ	12	12	M10
32	5003042	ブラケット(フロント)	1	1	
33	5003043	ブラケット(リヤ)	1	1	
34	5003039	テーパカラー	2	2	
35	5003040	ワッシャ	2	2	
36	1003860	ホルト	2	2	M20x55 細目 P1.5
37	1004176	サラバネワッシャ	2	2	M20 (H)

ロール

MSR6M-03-01-00
AS07F-03-01-000-02

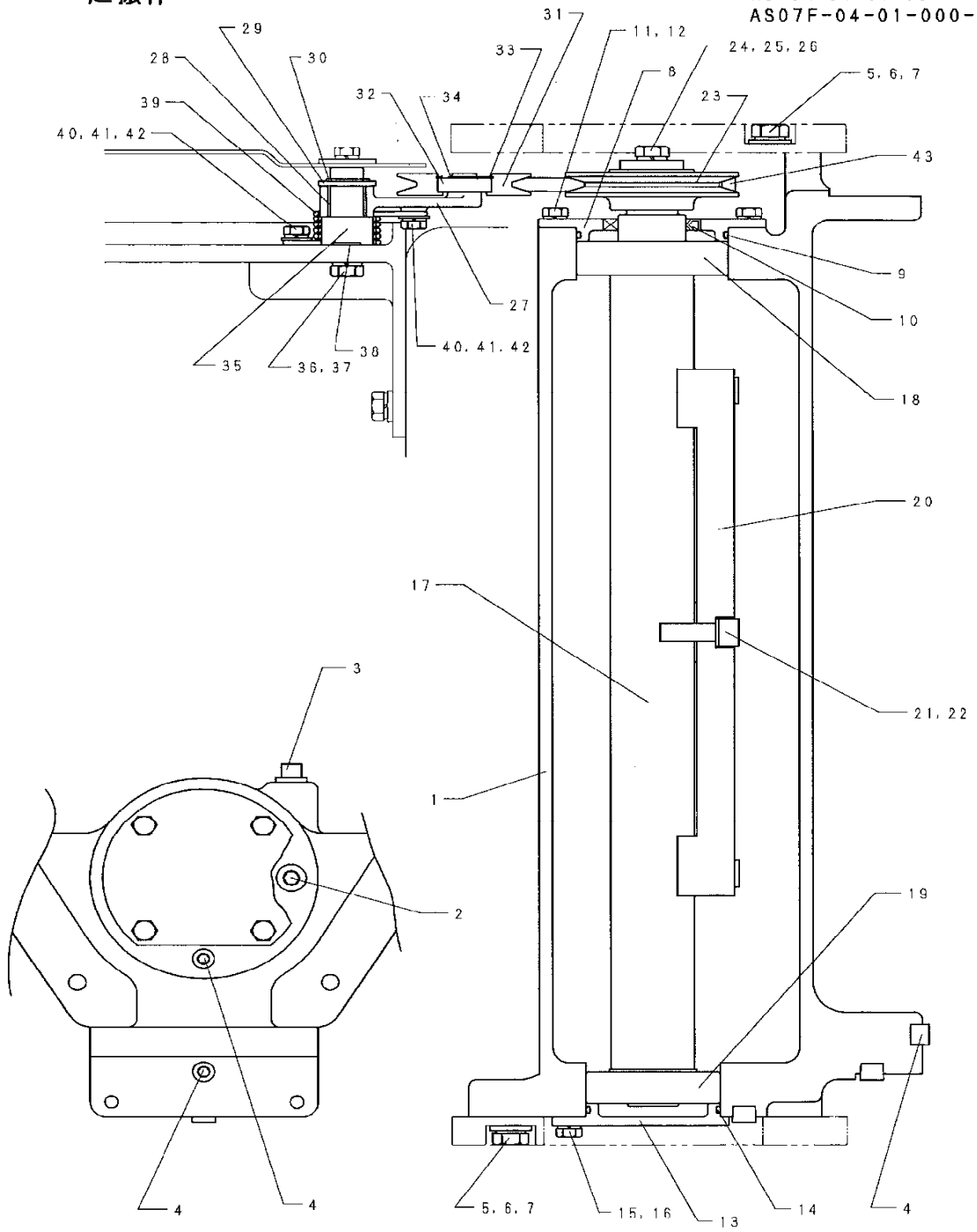


4.ロール

見出番号	部品番号	部品名称	個数		備考
			5KM	6KM	
38	5003044	ブレーキピン	1	1	
39	5003045	ブレーキレバー	1	1	
40	1003861	六角穴付止ネジ	1	1	M6x8
41	1000419	ホルト	1	1	M8x20
42	1001313	スプリングワッシャ	1	1	M8
43	5000661	スプリング	1	1	
44	1003867	ワッシャ	1	1	17x32x2.6
45	1002050	スナップリング	1	1	R-32
46	1003916	六角穴付プラグ	2	2	
47	1000463	ホルト	16	16	M12x35
48	1001335	サラハネワッシャ	16	16	M12 (H)
49	1003871	ワッシャ(焼入)	16	16	12.2x26x3.2 H
50	4000217	シールキット	2	2	5KM:-A3555/6KM:-A1983
50	4002780	シールキット	2	2	5KM:A3556-/6KM:A1984-
51	1004167	グリスニップル	1	1	

起振体

MSR6M-04-01-00
AS07F-04-01-000-02

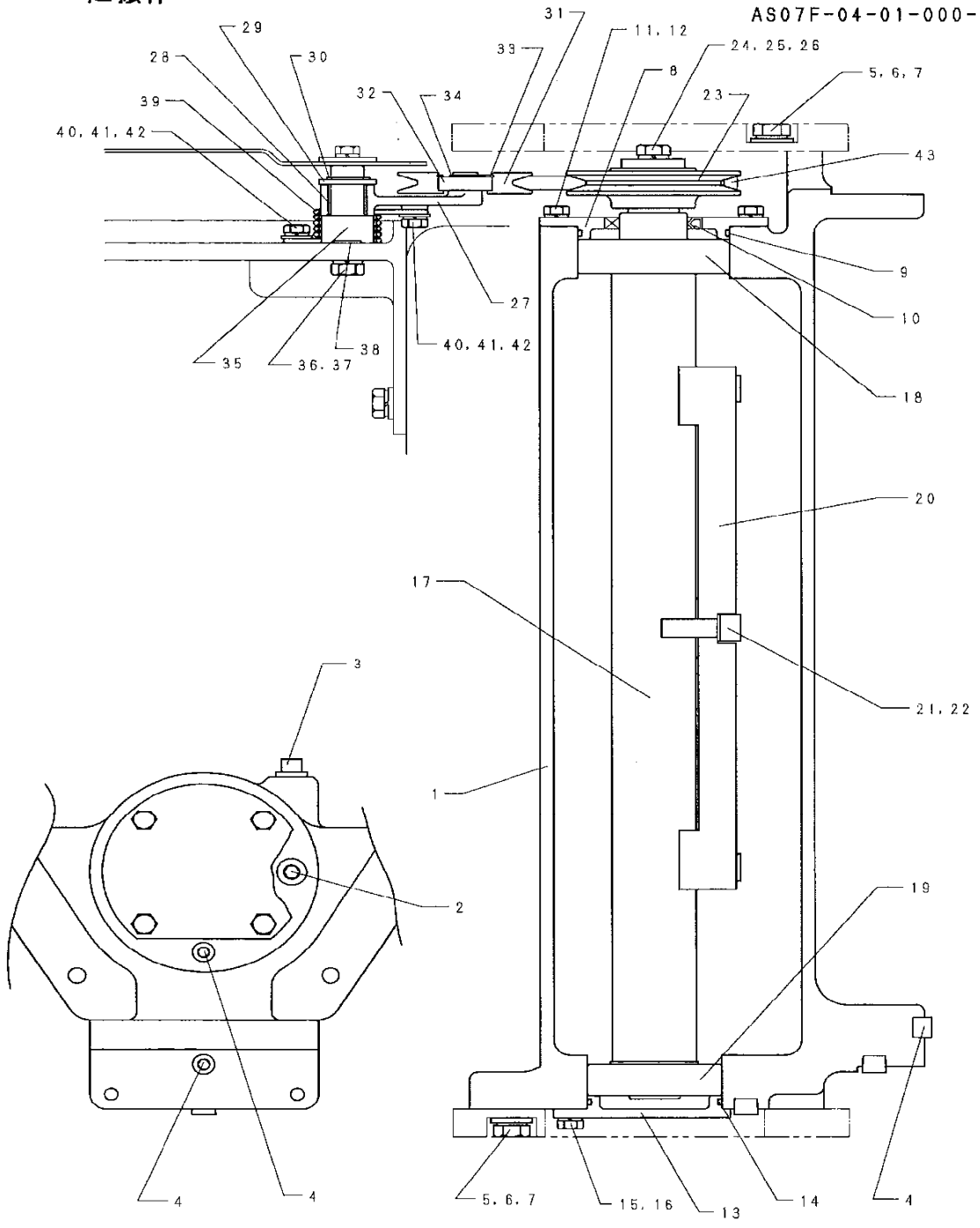


5.起振体

見出番号	部品番号	部品名称	個数		備考
			5KM	6KM	
1	5003110	起振体ケース	1		
1	5003046	起振体ケース		1	
2	1003915	六角穴付プラグ	1	1	
3	1003915	六角穴付プラグ	1	1	
4	1003917	六角穴付プラグ	3	3	
5	1000463	ホルト	8	8	M12x35
6	1001335	サラバネワッシャ	8	8	M12 (H)
7	1003871	ワッシャ(焼入)	8	8	12.2x26x3.2 H
8	5003047	シールケース	1	1	
9	1003873	Oリング	1	1	G-85
10	1003875	オイルシール	1	1	
11	1000419	ホルト	4	4	M8x20
12	1001313	スプリングワッシャ	4	4	M8
13	5003048	ヘアリングカバー	1	1	
14	1001539	Oリング	1	1	G-75
15	1000419	ホルト	4	4	M8x20
16	1001313	スプリングワッシャ	4	4	M8
17	5003111	振動軸	1		
17	5003049	振動軸		1	
18	1003880	ヘアリング	1	1	
19	1003879	ヘアリング	1	1	
20	5003112	振子	1		
20	5003050	振子		1	
21	1000843	六角穴付ホルト	3	3	M12x35
22	1001335	サラバネワッシャ	3	3	M12 (H)
23	5003113	プーリ	1		
23	5003051	プーリ		1	
24	1000442	ホルト	1	1	M10x25
25	1001314	スプリングワッシャ	1	1	M10
26	1003866	ワッシャ	1	1	11x38x6
27	5003052	テンションアーム	1	1	
28	1003886	IGブッシュ	1	1	
29	1003868	ワッシャ	1	1	20x34x3.2
30	1001521	スナックリング	1	1	S-20
31	5003053	テンションプーリ	1	1	
32	1003877	ヘアリング	1	1	
33	1002050	スナックリング	1	1	R-32
34	1002681	スナックリング	1	1	S-15
35	5003114	アームシャフト	1	1	
36	1000443	ホルト	1	1	M10x30

起振体

MSR6M-04-01-00
AS07F-04-01-000-02

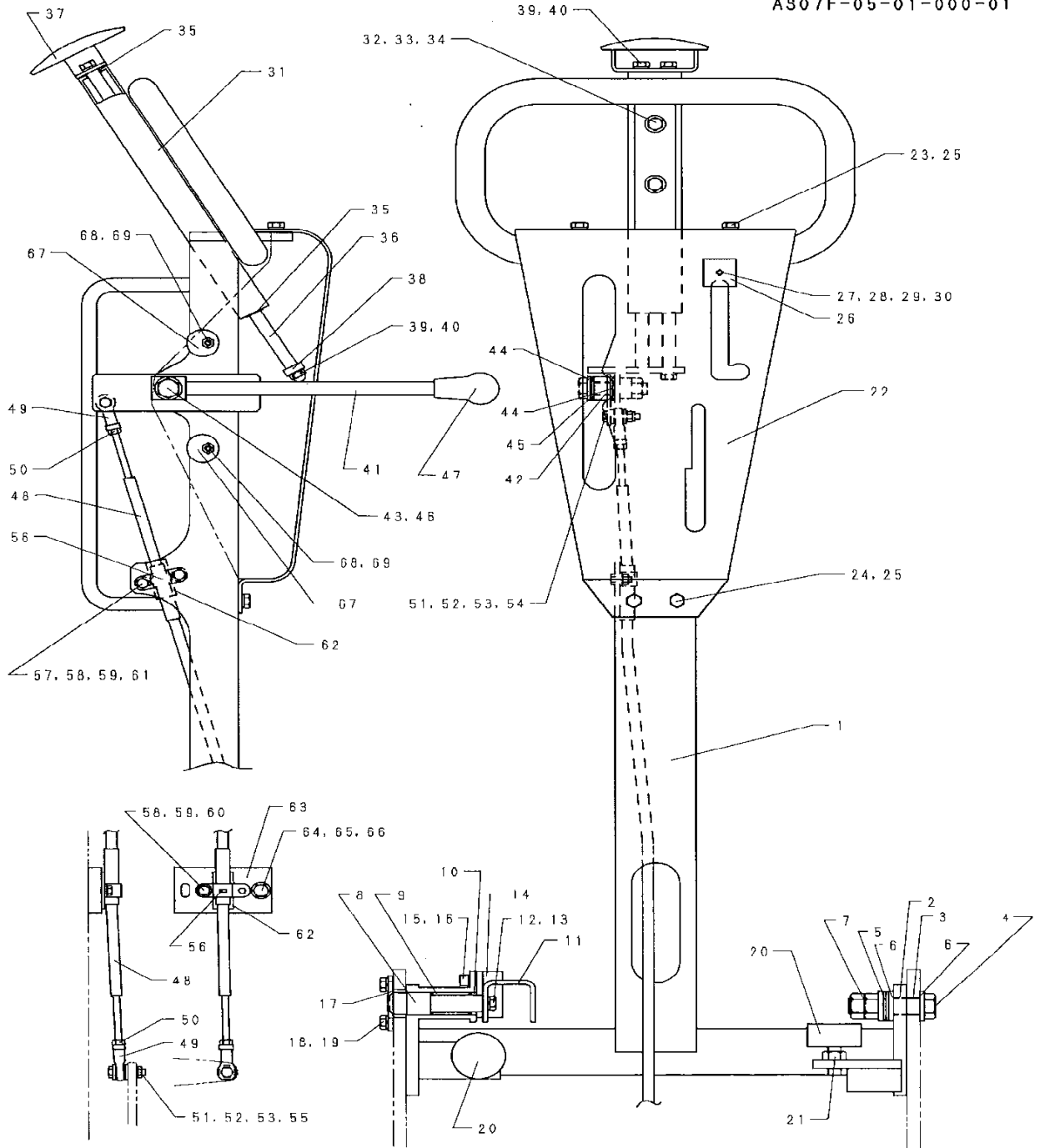


5.起振体

見出番号	部品番号	部品名称	個数		備 考
			5KM	6KM	
37	1001314	スプリングワッシャ	1	1	M10
38	1001341	フレーンワッシャ		1	
39	5003055	スプリング	1	1	
40	1000416	ホルト	2	2	M8x15
41	1001313	スプリングワッシャ	2	2	M8
42	1001340	フレーンワッシャ	2	2	M8
43	1003872	ベルト	1	1	3V-375

操作 (1)

MSR6M-05-01-00
AS07F-05-01-000-01

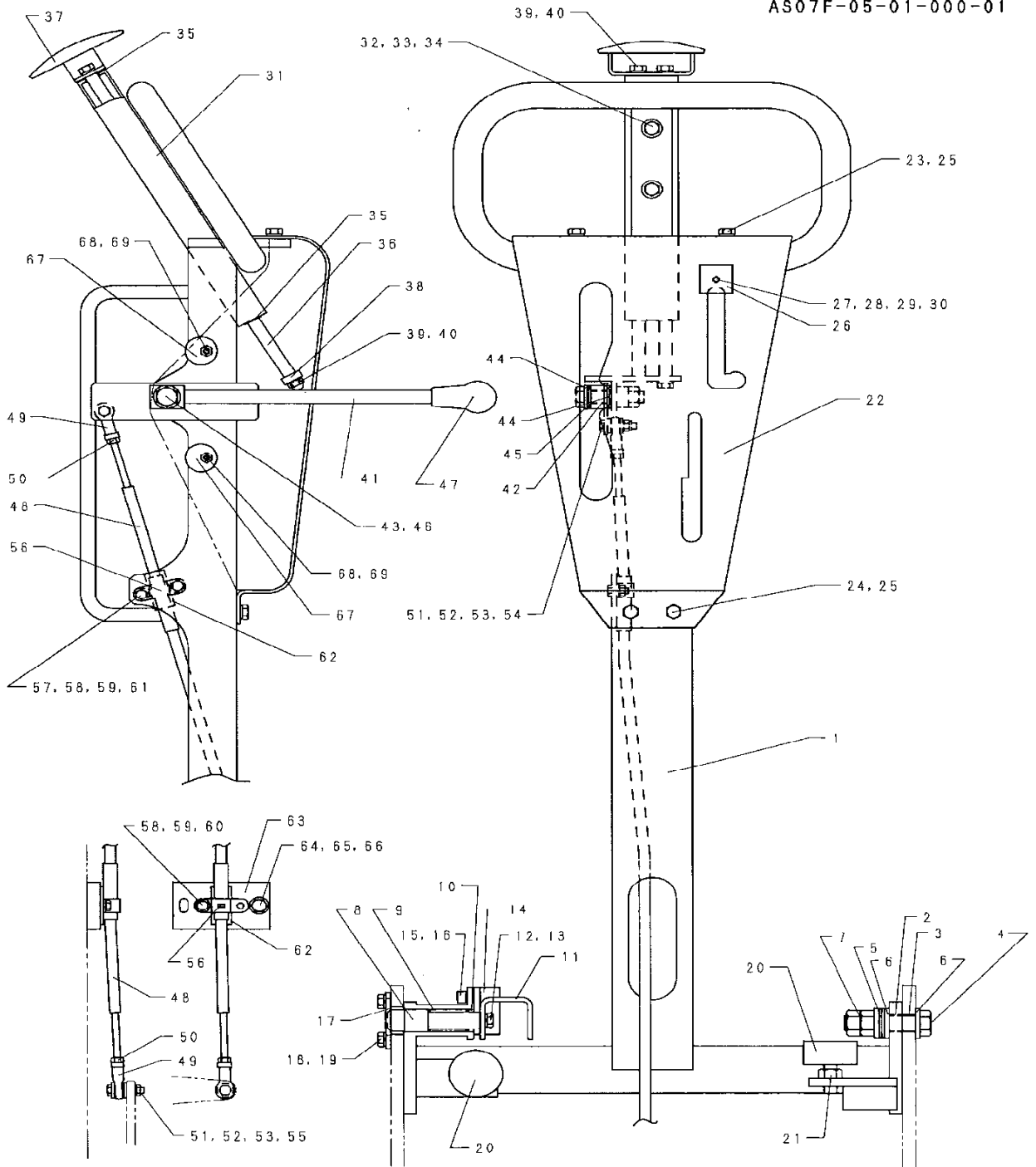


6.操作(1)

見出 番号	部品番号	部 品 名 称	個 数		備 考
			5KM	6KM	
1	5003116	操作ハンドル	1		
1	5003056	操作ハンドル		1	
2	1004161	ブッシュ	2	2	
3	1004161	ブッシュ	2	2	
4	1000702	ホルト	2	2	M16x70
5	1001478	皿ハネ	4	4	H16
6	1001922	ワッシャ(焼入)	6	6	17x32x4.5H
7	1001292	ナット	4	4	M16
8	5003068	ピン	1	1	
9	5000661	スプリング	1	1	
10	5003073	カラー	1	1	
11	5003069	フック	1	1	
12	1000419	ホルト	1	1	M8x20
13	1001313	スプリングワッシャ	1	1	M8
14	5003067	ブラケット	1	1	
15	1000794	六角穴付ホルト	1	1	M8x12
16	1001333	サラハネワッシャ	1	1	M8 (H)
17	5003283	ホルダ(ハンドルロック)	1	1	
18	1000606	ホルト	2	2	M8x15
19	1001324	スプリングワッシャ	2	2	M8
20	5000692	ストッパ	2	2	
21	1001282	ナット	2	2	M12
22	5003654	レバーガイド	1	1	
23	1000606	ホルト	2	2	M8x15
24	1000609	ホルト	2	2	M8x20
25	1001324	スプリングワッシャ	4	4	M8
26	5003657	レバーストッパ	1	1	
27	1000592	ホルト	1	1	M6x20
28	1001323	スプリングワッシャ	1	1	M6
29	1001368	ワッシャ	1	1	6.5x16x2.3
30	1004821	ナイロンナット	1	1	M6(全高6)
31	5003058	ホルダ(テッドマン)	1	1	
32	1000419	ホルト	2	2	M8x20
33	1001313	スプリングワッシャ	2	2	M8
34	1001360	ワッシャ	2	2	8.5x20x3.2
35	1003882	IGクリップヘアリング	4	4	
36	5003059	ロット	2	2	
37	5003513	押し板	1	1	
38	5003061	バー	1	1	
39	1000606	ホルト	4	4	M8x15

操作 (1)

MSR6M-05-01-00
AS07F-05-01-000-01

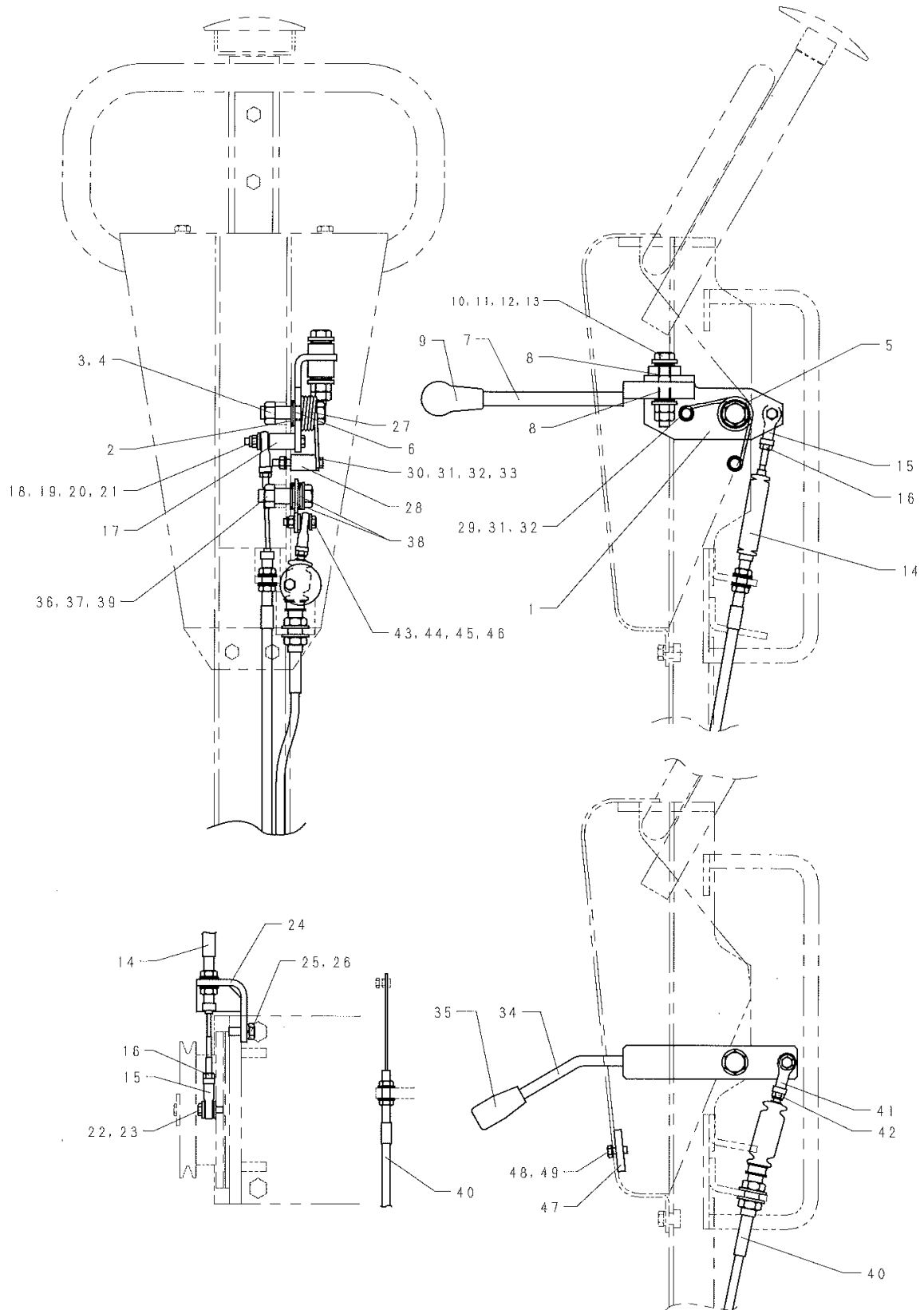


6.操作(1)

見出番号	部品番号	部品名称	個数		備考
			5KM	6KM	
40	1001324	スプリングワッシャ	4	4	M8
41	5003062	レバー(走行)	1	1	
42	1003884	IGブッシュ	1	1	
43	1000657	ホルト	1	1	M12x55
44	1003865	皿ハネ	4	4	H12
45	1001837	ワッシャ	1	1	13x25x3.2
46	1001290	ナット	1	1	M12
47	1003896	ノブ	1	1	
48	1003897	ワイヤ(走行)	1	1	
49	1002735	ロットエンド	2	2	
50	1001287	ナット	2	2	M6
51	1000595	ホルト	2	2	M6x30
52	1001323	スプリングワッシャ	2	2	M6
53	1001368	ワッシャ	4	4	6.5x16x2.3
54	1004821	ナイロンナット	1	1	M6(全高6)
55	1004821	ナイロンナット	1	1	M6(全高6)
56	1003902	ブラケット	2	2	
57	1000592	ホルト	2	2	M6x20
58	1001323	スプリングワッシャ	4	4	M6
59	1001368	ワッシャ	4	4	6.5x16x2.3
60	1000587	ホルト	2	2	M6x12
61	1001287	ナット	2	2	M6
62	5003282	スベーサ	2	2	
63	5003071	クランプセットプレート	1	1	
64	1000421	ホルト	2	2	M8x25
65	1001313	スプリングワッシャ	2	2	M8
66	1003870	ワッシャ	2	2	8.5x18x2.3
67	5003070	偏心カラー	2	2	
68	1000589	ホルト	2	2	M6x15
69	1001323	スプリングワッシャ	2	2	M6

操 作 (2)

MSR6M-05-02-01
AS07F-05-02-000-02

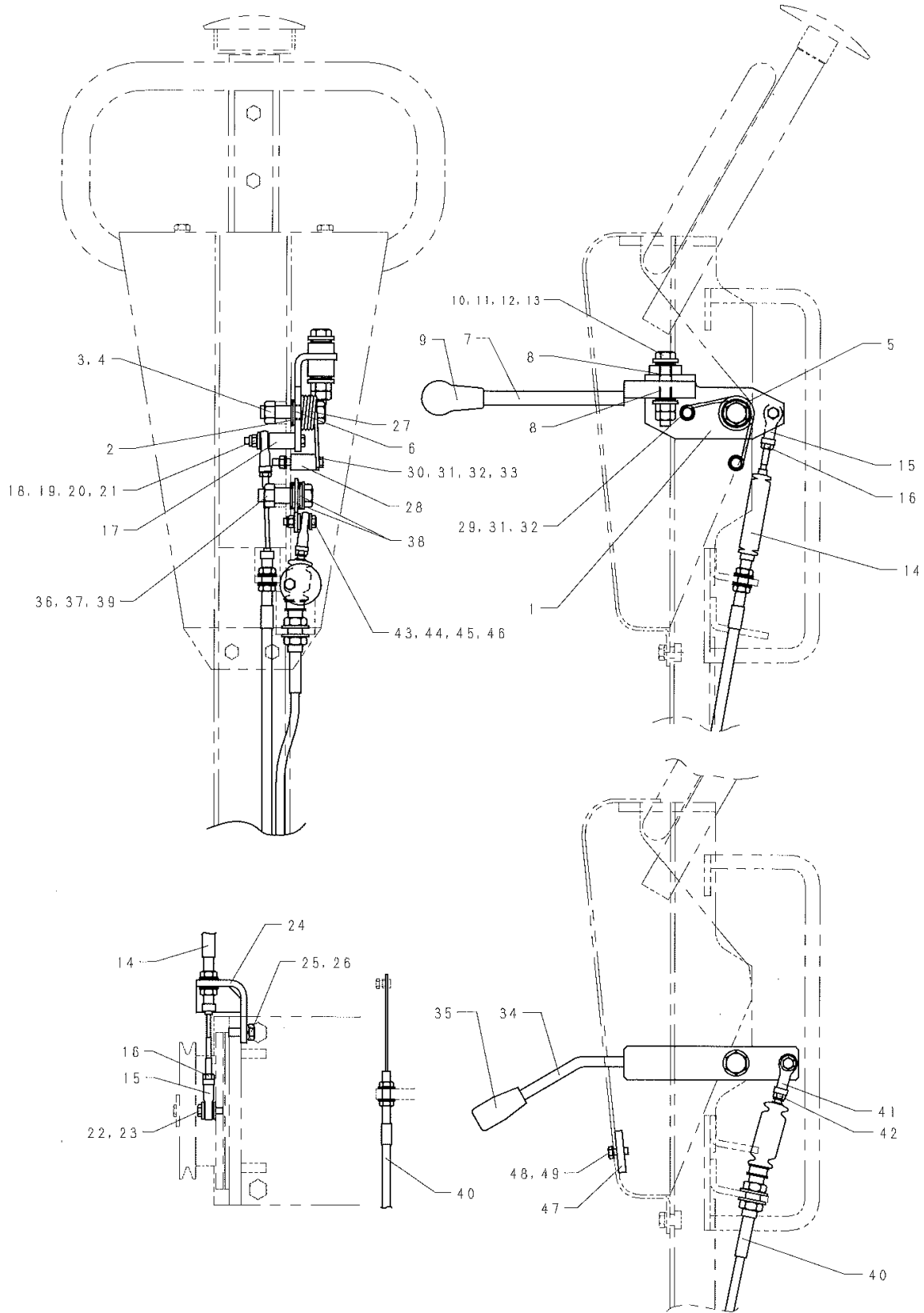


7.操作(2)

見出 番号	部品番号	部 品 名 称	個 数		備 考
			5KM	6KM	
1	5003064	ホルタ(振動)	1	1	
2	1003884	IGブッシュ	1	1	
3	1000657	ホルト	1	1	M12x55
4	1001290	ナット	1	1	M12
5	1001837	ワッシャ	1	1	13x25x3.2
6	1003865	皿ハネ	4	4	H12
7	5003063	レバー(振動)	1	1	
8	1003883	IGブッシュ	2	2	
9	1003896	ノブ	1	1	
10	1000640	ホルト	1	1	M10x65
11	1001281	ナット	2	2	M10
12	1001361	ワッシャ	2	2	10.5x25x3.2
13	1002633	皿ハネ	4	4	H10
14	1004828	ワイヤ(振動)	1	1	
15	1002735	ロットエンド	2	2	
16	1001279	ナット	2	2	M6
17	5003292	カラー	1	1	
18	1000600	ホルト	1	1	M6x55
19	1001368	ワッシャ	1	1	6.5x16x2.3
20	1001323	スプリングワッシャ	1	1	M6
21	1004821	ナイロンナット	1	1	M6(全高6)
22	1000592	ホルト	1	1	M6x20
23	1001368	ワッシャ	2	2	6.5x16x2.3
24	5003072	アウター受(振動)	1	1	
25	1000419	ホルト	2	2	M8x20
26	1001313	スプリングワッシャ	2	2	M8
27	5003291	スプリング	1	1	
28	5003292	カラー	1	1	
29	1000589	ホルト	1	1	M6x15
30	1000598	ホルト	1	1	M6x45
31	1001323	スプリングワッシャ	2	2	M6
32	1001368	ワッシャ	2	2	6.5x16x2.3
33	1001287	ナット	1	1	M6
34	5003065	レバー(スロットル)	1	1	
35	5000330	レバー取付コム	1	1	
36	1000655	ホルト	1	1	M12x45
37	1001837	ワッシャ	1	1	13x25x3.2
38	1003865	皿ハネ	4	4	H12
39	1001290	ナット	1	1	M12
40	1003899	ワイヤー(スロットル)クホタ	1	1	

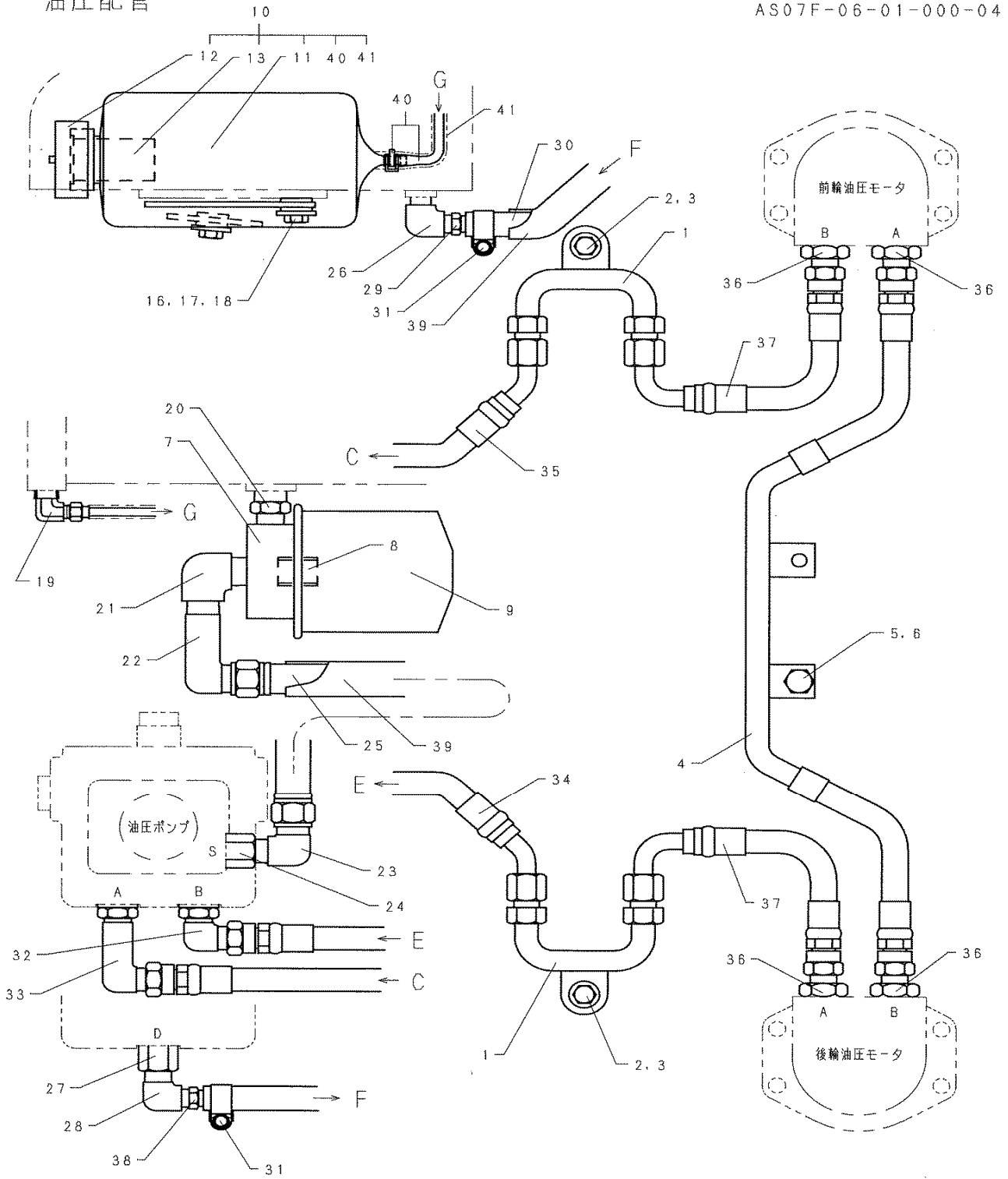
操 作 (2)

MSR6M-05-02-01
AS07F-05-02-000-02



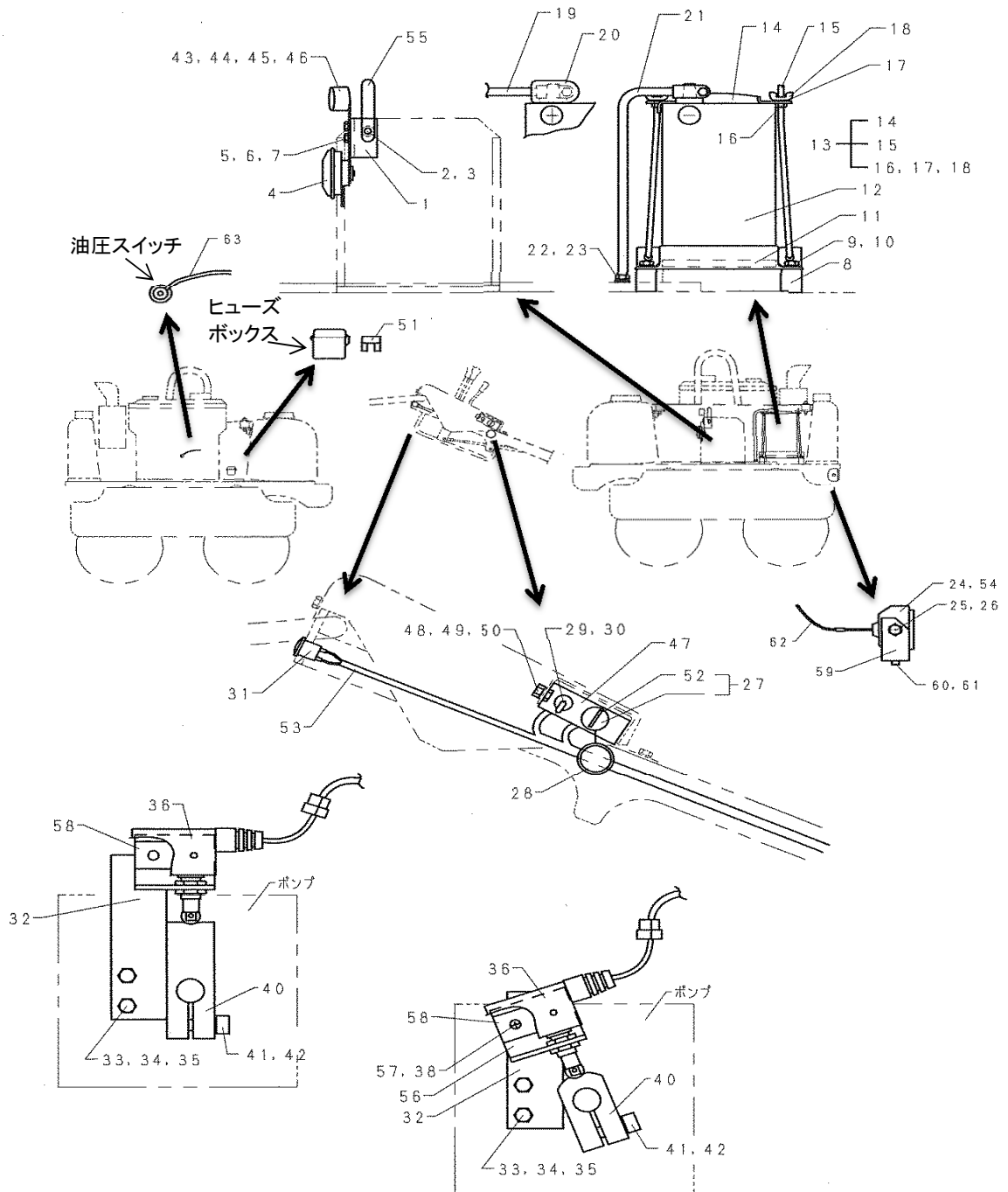
油圧配管

MSR6M-06-01-01
AS07F-06-01-000-04



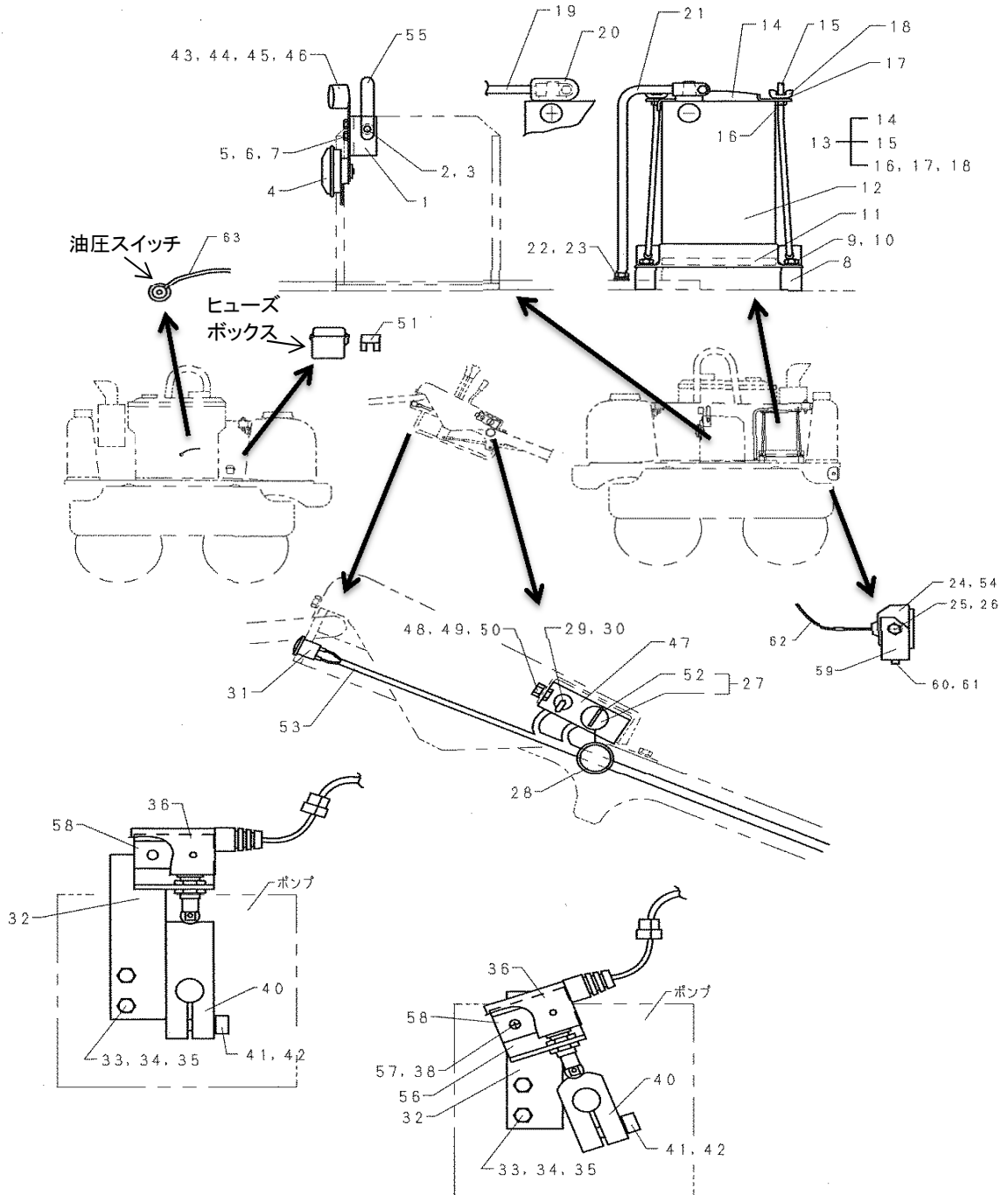
8.油圧配管

見出 番号	部品番号	部 品 名 称	個 数		備 考
			5KM	6KM	
1	5003075	U型継手	2	2	
2	1000416	ホルト	2	2	M8x15
3	1001333	サラバネワッシャ	2	2	M8 (H)
4	1003971	継手ホース	1	1	
5	1000442	ホルト	2	2	M10x25
6	1001314	スプリングワッシャ	2	2	M10
7	5001297	フィルタ台座	1	1	
8	1001900	ニッフル	1	1	
9	1002462	カートリッジフィルタ	1	1	
10	9000434	サブタンクAssy	1	1	
11	1004172	タンク	1	1	
12	1004367	タンクキャップ	1	1	
13	1004324	フューエルフィルタ	1	1	
16	1000611	ホルト	3	3	M8x25
17	5003407	ゴムワッシャ	6	6	
18	1001489	ワッシャ	3	3	8.5x25x3.2
19	1004396	エルボ	1	1	
20	1001780	径違ニッフル	1	1	
21	1001772	メスオスエルボ	1	1	
22	1002552	ロングエルボ	1	1	
23	1001896	90° エルボ	1	1	
24	1001752	ブッシング	1	1	
25	1003926	ホース	1	1	
26	1001899	メスオスエルボ	1	1	
27	1001752	ブッシング	1	1	
28	1001774	メスオスエルボ	1	1	
29	1001888	ホース口	1	1	
30	1003891	ホース	1	1	
31	1001598	バンド	2	2	
32	1003351	90° エルボ	1	1	
33	1003352	90° ロングエルボ	1	1	
34	1003927	ホース(A)	1	1	
35	1003928	ホース(B)	1	1	
36	1002554	アダプタ	4	4	
37	1003929	ホース(C)	2	2	
38	1001889	ホース口	1	1	
39	1004824	コルゲートチューブ	2	2	
40	1004822	チューブ	1	1	A2603-:5KMA1606-:6KM
41	1004823	コルゲートチューブ	1	1	
42	1004825	コルゲートチューブ	1	1	



9.電装

見出 番号	部品番号	部 品 名 称	個 数		備 考
			5KM	6KM	
1	5003089	ホーンブラケット	1	1	
2	1001288	ナット	1	1	M8
3	1001324	スプリングワッシャ	1	1	M8
4	1004393	警報器	1	1	
5	1000587	ホルト	2	2	M6x12
6	1001323	スプリングワッシャ	2	2	M6
7	1001350	プレーンワッシャ	2	2	M6
8	5003083	バッテリーケース	1	1	
9	1000616	ホルト	4	4	M8x50
10	1001324	スプリングワッシャ	4	4	M8
11	5003085	クッション	1	1	
12	1003911	バッテリー	1	1	
12	1004063	バッテリー	1	1	
13	5003084	バッテリー押工Assy	1	1	
14	1002540	バッテリーオサエ	1	1	
15	1002541	ロッド	2	2	
16	1001287	ナット	2	2	M6
17	1001368	ワッシャ	4	4	6.5x16x2.3
18	1001475	チョウナット	2	2	M6
19	5003086	バッテリーコード(+)(クホタ)	1	1	
20	1004395	バッテリー端子カバー	1	1	
21	5003087	バッテリーコード(-)	1	1	
22	1000416	ホルト	1	1	M8x15
23	1001313	スプリングワッシャ	1	1	M8
24	1004392	ワーキングランプ	1	1	
24	1004705	ワーキングランプ	1	1	
25	1000609	ホルト	2	2	M8x20
26	1001324	スプリングワッシャ	2	2	M8
27	4002175	スタータスイッチAssy	1	1	
28	4001799	スタータスイッチ キャップ	1	1	
29	5003660	ハーネス(トグルスイッチアッセイ)	1	1	
30	1002947	ハウススイッチャップ	1	1	
31	1004002	スイッチ	1	1	
32	5003659	スイッチブラケット	1	1	
32	5004052	スイッチブラケット	1	1	
33	1000592	ホルト	2	2	M6x20
34	1001323	スプリングワッシャ	2	2	M6
35	1001368	ワッシャ	2	2	6.5x16x2.3
36	5003661	ハーネス(リミットスイッチアッセイ)	1	1	
38	1001321	スプリングワッシャ	2	2	M4

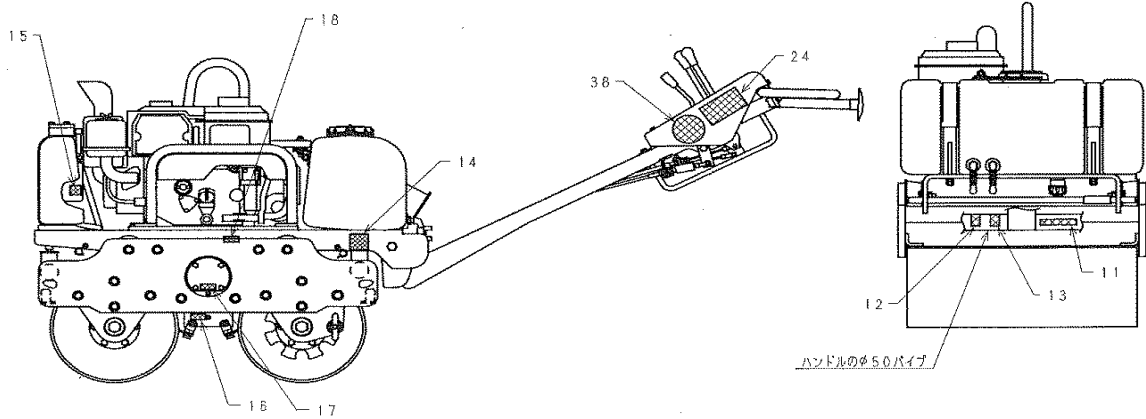
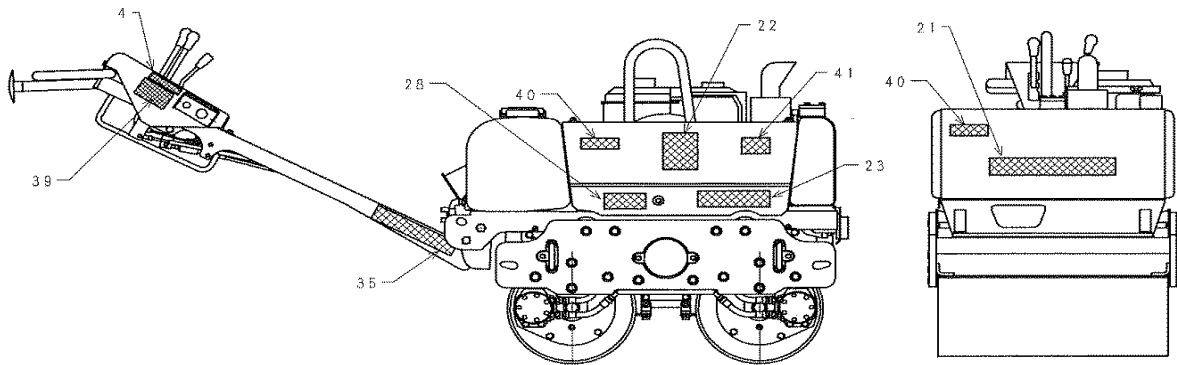
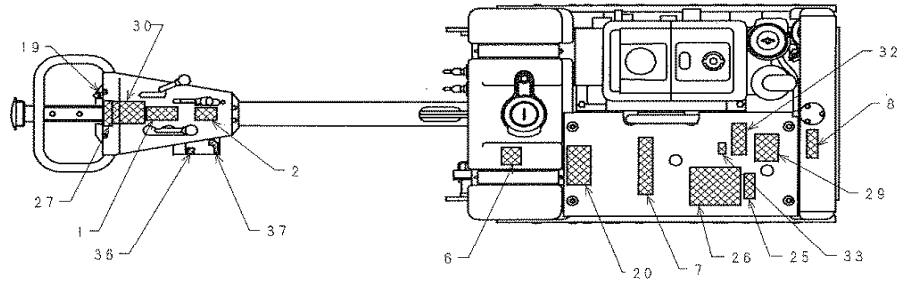


9.電装

見出番号	部品番号	部 品 名 称	個 数		備 考
			5KM	6KM	
40	5003658	カム	1	1	
40	5004050	カム	1	1	
41	1000802	六角穴付ボルト	1	1	M8x30
42	1001333	サラバネワッシャ	1	1	M8 (H)
43	1003419	ブザー	1	1	
44	1000587	ボルト	1	1	M6x12
45	1001323	スプリングワッシャ	1	1	M6
46	1001350	プレーンワッシャ	1	1	M6
47	5003656	スイッチパネル	1	1	
48	1000587	ボルト	2	2	M6x12
49	1001323	スプリングワッシャ	2	2	M6
50	1004385	袋ナット	2	2	M6
51	1004391	ヒューズ(ピン)	1	1	
52	4001787	キー(スターター)	1	1	
53	5003552	ハーネス	1	1	
54	4002768	バルブ	1	1	
54	4000101	バルブ	1	1	
55	1001990	リテーナ	2	2	
56	5003770	スイッチブラケット	1		5KM: A3564-A5202/6KM: A2018-A2857
57	1002600	丸小ネジ	2	2	M4X12A3564-A 5202:5KM,A2018-A2857:6KM
58	5003771	スペーサ	1	1	5KM: A3564-/6KM: A2018-
59	5003993	ステー	1	1	5KM: A3980-/6KM: A2225-
60	1000587	ボルト	2	2	M6X12 5KM: A3980-/6KM: A2225-
61	1001323	スプリングワッシャ	2	2	M6 5KM: A3980-/6KM: A2225-
62	5003906	ハーネス	1	1	
63	5002806	ハーネス	1	1	
	9000637	ワーキングランプ Assy	1	1	5KM: A3980-/6KM: A2225-

銘 板

MSR6M-08-01-03
AS07F-08-01-000-05



10.銘板

見出番号	部品番号	部品名称	個数		備考
			5KM	6KM	
1	1001959	操作銘板	1	1	(走行、振動レバー)
2	1003904	操作銘板	1	1	(スロットルレバー)
4	1001962	注意銘板(セル付)	1	1	(キー取外)
6	1001941	表示銘板	1	1	(水)
7	1001961	注意銘板	1	1	(エンジンオイル点検)
8	1001957	表示銘板	1	1	(作動油)
11	1001928	排水口銘板	1	1	(排水口)
12	1002568	表示銘板	1	1	(散水前)
13	1002569	表示銘板	1	1	(散水後)
14	1002363	表示銘板	1	1	(駐車レバー)
15	1004084	作動油量	1	1	(サブタンク油面)
16	1001948	表示銘板	1	1	(廃油詮)
17	1002364	表示銘板	1	1	(検油詮)
18	1002365	表示銘板	1	1	(給油詮)
19	1004527	表示銘板	1	1	(ホーン)
20	1001924	製造銘板	1	1	(非売品)
21	1001965	社名銘板	1	1	(MEIWA(G) 350X55)
22	1001921	ラベル	1	1	(エンブレム大)
23	1003905	型式シール	1		(MSR-5)
23	1003906	型式シール		1	(MSR-6)
24	1002184	特定自主検査銘板	1	1	(非売品)
25	1002293	ラベル	1	1	(騒音、振動)
26	1002294	ラベル	1	1	(使用上の注意(ハンドルローラ))
27	1002275	ラベル	1	1	(取扱説明書)
28	1002280	ラベル	1	1	(ベルトの挟み込み)
29	1002289	ラベル	1	1	(火気厳禁(バッテリー))
30	1004738	注意銘板	1	1	(レバー中立)
32	1002372	表示銘板	1	1	(回転数)
33	1004253	表示銘板	1	1	(ベルトサイズ)
35	1003846	操作銘板	1	1	(ハンドルロック)
36	1004526	表示銘板			(ライト)
37	1002359	操作銘板	1	1	(キースイッチ)
38	1004572	低騒音型建設機械ラベル	1	1	(非売品)
39	1004578	表示銘板	1	1	(予熱時間)
40	1004737	表示銘板	2	2	(低騒音)
41	1004751	NETISラベル	1	1	
	9000616	銘板Assy	1		(非売品除く)
	9000620	銘板Assy		1	(非売品除く)



株式会社 明和製作所

東京営業所	〒334-0063	川口市東本郷5	TEL (048) 284-8883	FAX (048) 282-0234
大阪営業所	〒536-0021	大阪市城東区諏訪3-2-20	TEL (06) 6961-0747	FAX (06) 6961-9303
名古屋営業所	〒454-0869	名古屋市中川区荒子1-32	TEL (052) 361-5285	FAX (052) 361-5257
福岡営業所	〒816-0921	福岡県大野城市仲畑1-10-33	TEL (092) 502-9100	FAX (092) 502-9104
仙台営業所	〒984-0042	仙台市若林区大和町4-23-10	TEL (022) 236-0235	FAX (022) 236-0237
関越出張所	〒378-0122	群馬県沼田市白沢町生枝1480	TEL (0278) 53-4075	FAX (0278) 53-3807
川口工場	〒334-0063	川口市東本郷5	TEL (048) 283-1611	FAX (048) 282-0234
部品センター	〒334-0063	川口市東本郷5	TEL (048) 280-5555	FAX (048) 282-0330

<http://www.meiwa-ltd.co.jp>