

# 明和ハンドローラ

## MSR7

---

### パーツリスト

適用型式：MSR7M

【エンジンは除く】



株式会社 明和製作所

## [ 部品表 ]

### ■ 部品注文についてのご注意 ■

1. 部品ご注文の際は必ず次の事項をお知らせください。

- 型式   ● 部品番号   ● 部品名称   ● 製造番号
- 数量

2. アッセンブリ (Assy) の構成部品については単品販売できないものがありますのでご了承ください。

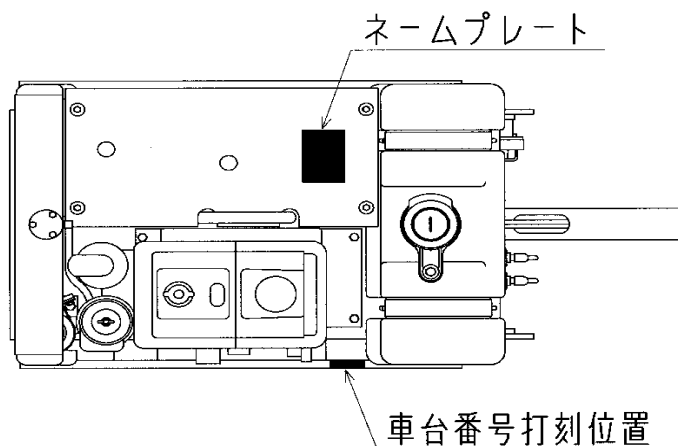
3. 部品は予告なく変更することがありますのでご了承ください。

4. 部品のご注文は各営業所、または部品センターへご用命ください。

5. 部品は必ず純正部品をご使用ください。

6. 型式・製造番号の確認方法

カバー上面に取付けられているネームプレートに記載してあります。



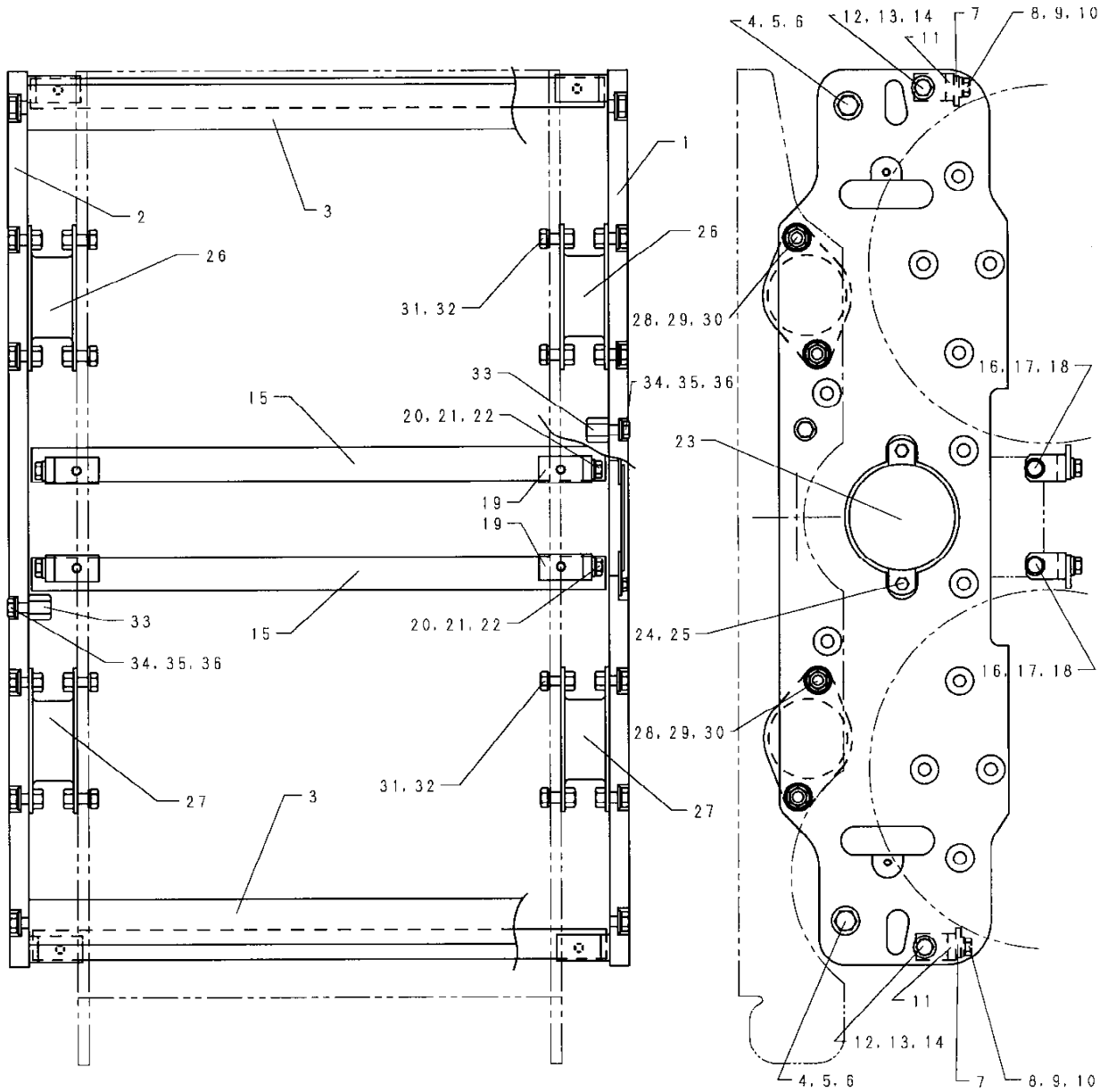
# 目次

1	フレーム(1).....	1
2	フレーム(2).....	3
3	エンジン・クラッチ・ポンプ.....	9
4	ロール.....	13
5	起振体.....	17
6	操作(1).....	21
7	操作(2).....	25
8	油圧配管.....	29
9	電装.....	31
10	銘板.....	35

# フレーム (1)

AS08F-01-01-000-00

MSR7M-01-01-00



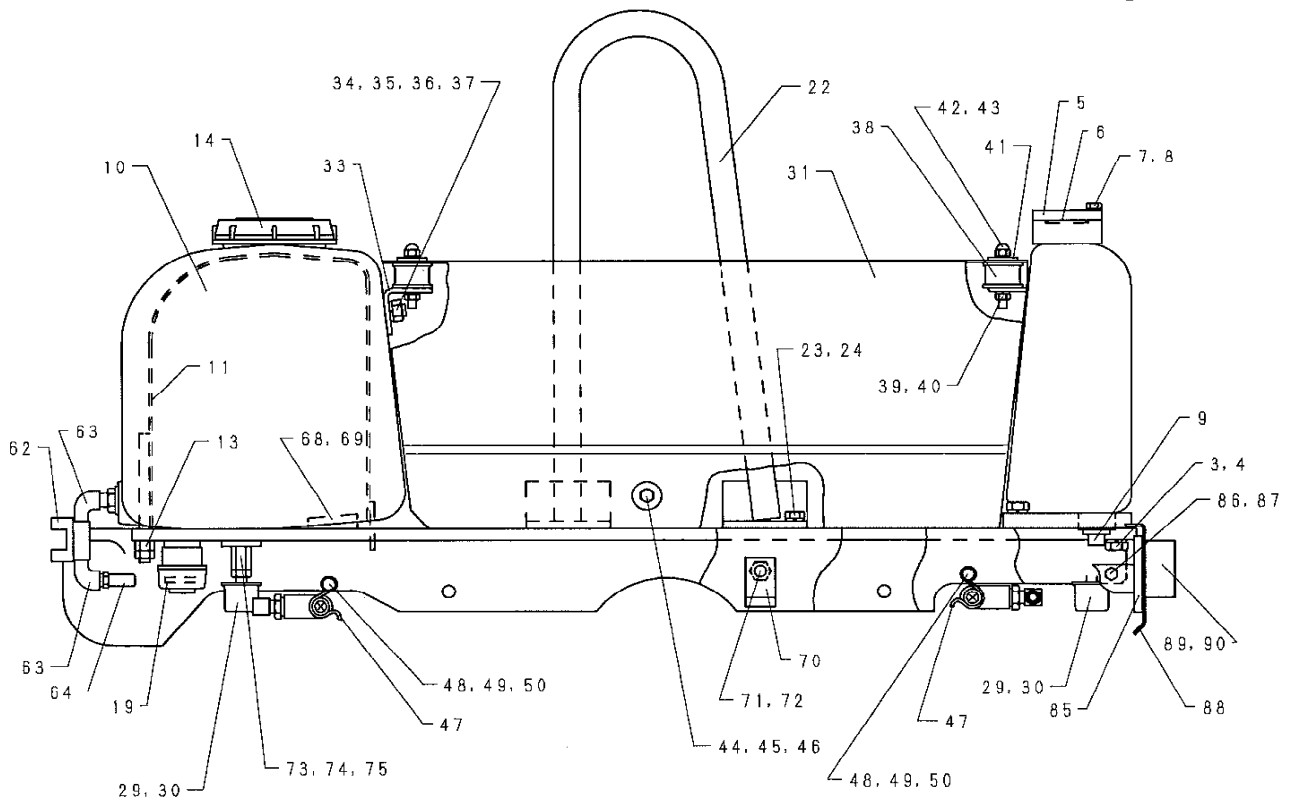
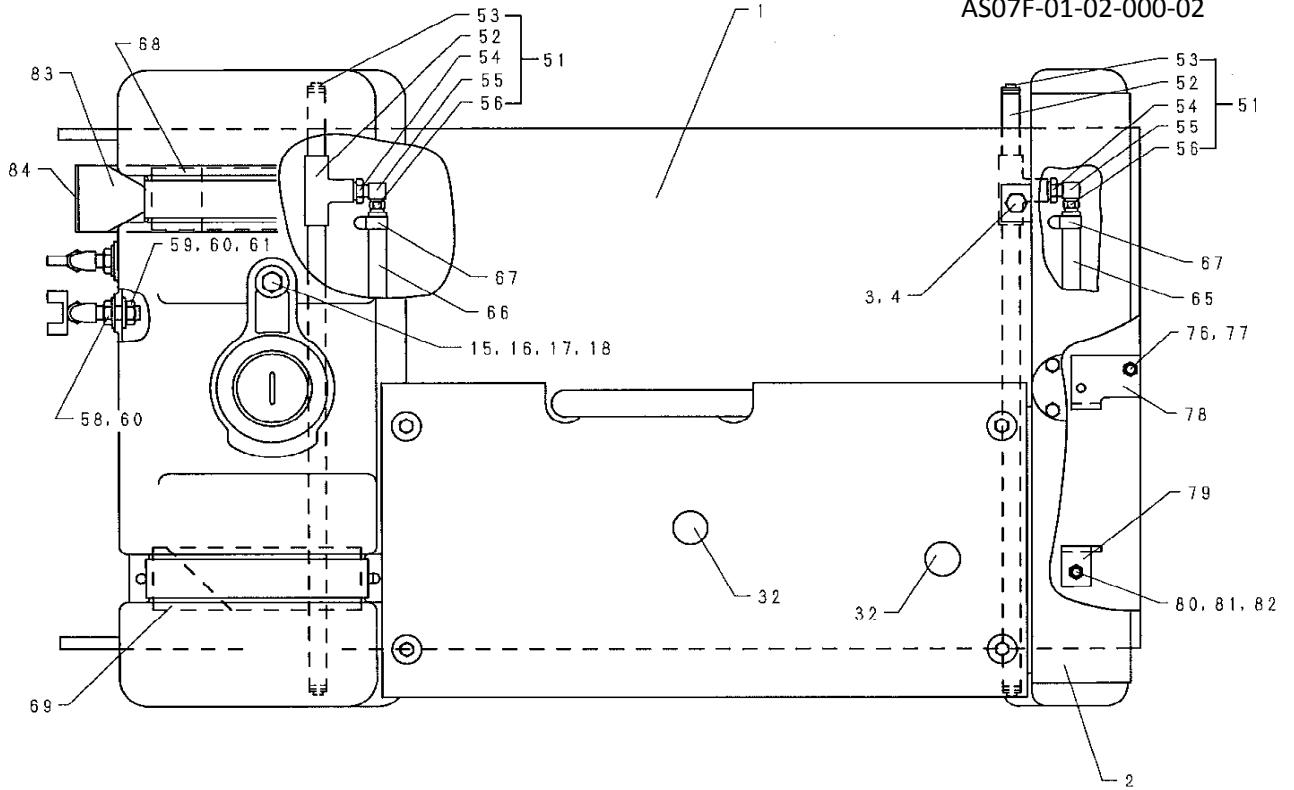
フレーム(1)

見出 番号	部品番号	部品名称	個数	備 考	適用号機
			7		
1	5003723	サイドフレーム(ライト)	1		
2	5003724	サイドフレーム(レフト)	1		
3	5003725	メンバ	2		
4	1000484	ボルト	4	M14x35	
5	1002011	サラハネワッシャ	4	M14 (H)	
6	1004421	ワッシャ(焼入)	4	14.3x30x3.2 H	
7	5003727	排土板	2		
8	1000442	ボルト	4	M10x25	
9	1001334	サラハネワッシャ	4	M10 (H)	
10	1004401	ワッシャ(焼入)	4	10.5x22x3.2H	
11	5003644	ブラケット:排土板	4		
12	1000443	ボルト	4	M10x30	
13	1001334	サラハネワッシャ	4	M10 (H)	
14	1004401	ワッシャ(焼入)	4	10.5x22x3.2H	
15	5003728	排土板	2		
16	1000442	ボルト	4	M10x25	
17	1001334	サラハネワッシャ	4	M10 (H)	
18	1004401	ワッシャ(焼入)	4	10.5x22x3.2H	
19	5003643	ブラケット:排土板	4		
20	1000443	ボルト	4	M10x30	
21	1001334	サラハネワッシャ	4	M10 (H)	
22	1004401	ワッシャ(焼入)	4	10.5x22x3.2H	
23	5003011	カバー(B)	1		
24	1000416	ボルト	2	M8x15	
25	1001333	サラハネワッシャ	2	M8 (H)	
26	1004173	防振ゴム	2		
27	1004174	防振ゴム	2		
28	1000462	ボルト	8	M12x30	
29	1001335	サラハネワッシャ	8	M12 (H)	
30	1003871	ワッシャ(焼入)	8	12.2x26x3.2H	
31	1000462	ボルト	8	M12x30	
32	1001326	スプリングワッシャ	8	M12	
33	5003639	ストップ:吊上	2		
34	1000443	ボルト	2	M10x30	
35	1001334	サラハネワッシャ	2	M10 (H)	
36	1004401	ワッシャ(焼入)	2	10.5x22x3.2H	

# フレーム (2)

MGR6M 01-02-00

AS07F-01-02-000-02



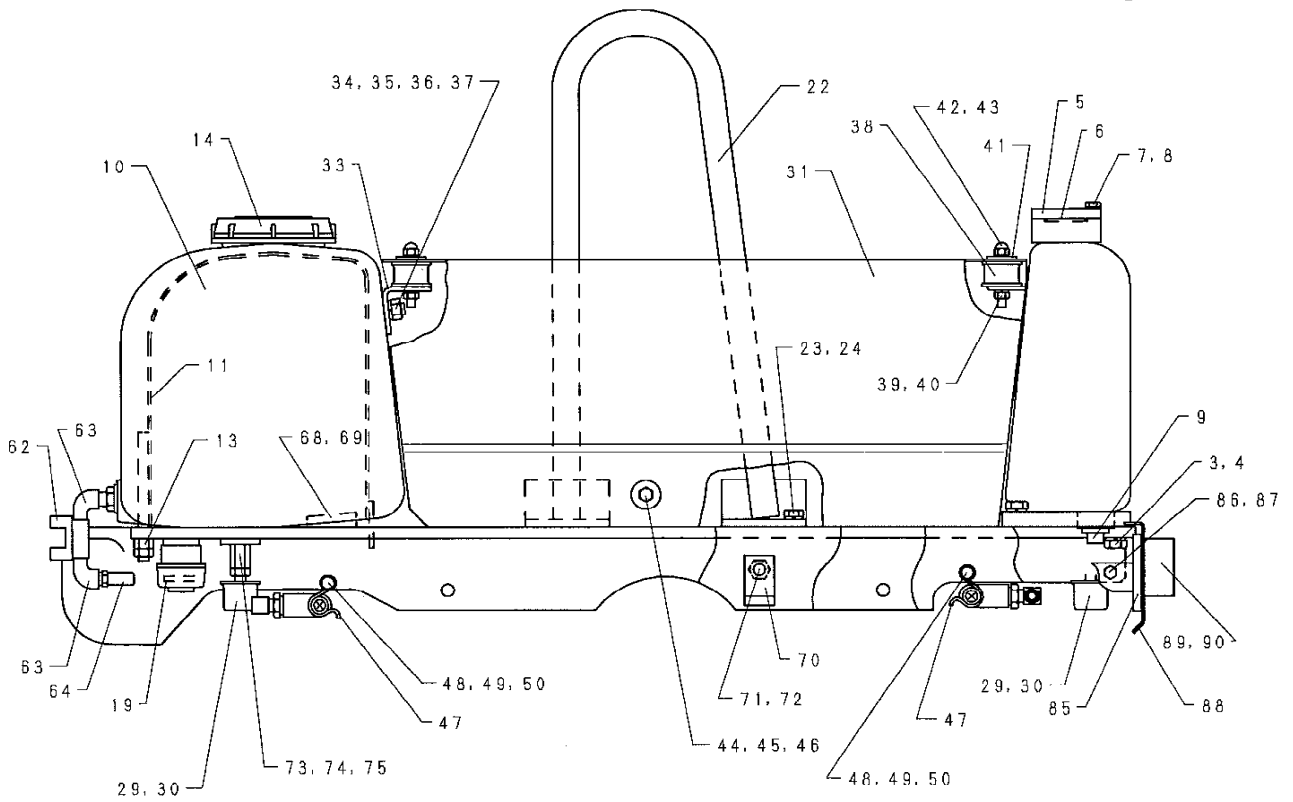
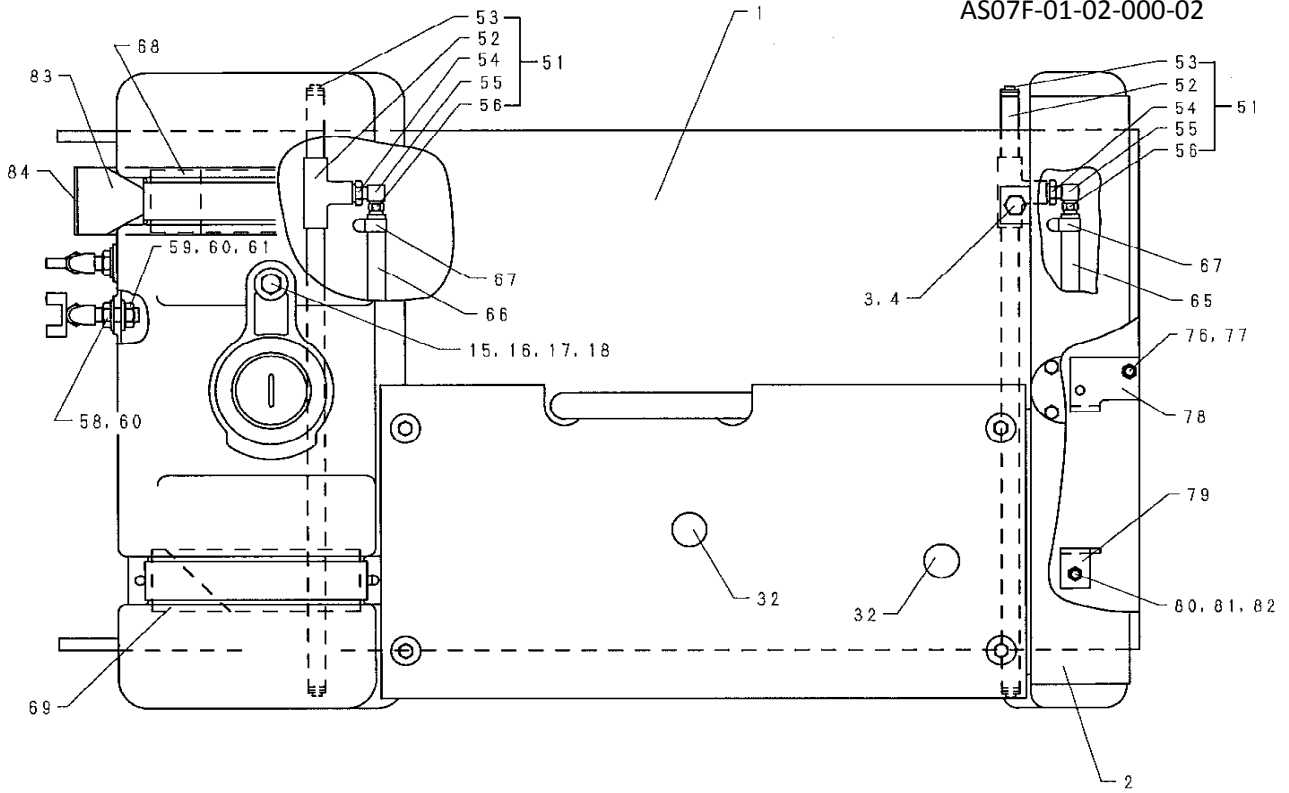
フレーム(2)

見出 番号	部品番号	部品名称	個数	備 考	適用号機
			7		
1	5003726	共通ベース	1		
2	5003003	作動油タンク	1		
3	1000462	ボルト	4	M12x30	
4	1001326	スプリングワッシャ	4	M12	
5	5000443	タンクキャップ	1		
6	1001546	Oリング	1	P-38	
7	1000609	ボルト	3	M8x20	
8	1001324	スプリングワッシャ	3	M8	
9	1001737	プラグ	1		
10	1003921	水タンク	1		
11	5003004	水タンクバンド	2		
13	1001295	ナット	4	M10 細目 P1.25	
14	1003901	水タンクキャップ	1		
15	1003930	ボルト	1	M12X35 SUS	
16	5003981	パッキン	1		
17	1001382	ワッシャ	1	12.5x32x3.2	
18	1003208	袋ナット	1	M12 3形	
19	4002015	ドレーンキャップAssy	1		
22	5003005	吊り金具	1		
23	1000442	ボルト	4	M10x25	
24	1001325	スプリングワッシャ	4	M10	
29	5003017	ストップゴム	2		
30	1001289	ナット	2	M10	
31	5004079	カバー(A)	1		
32	1003903	グロメット	2		
33	5003624	カバーステー	1		
34	1003931	ボルト	2	M12X25 SUS	
35	5003981	パッキン	2		
36	1001290	ナット	2	M12	
37	1001326	スプリングワッシャ	2	M12	
38	5004032	防振ゴム(B)	4		
39	1001288	ナット	4	M8	
40	1001324	スプリングワッシャ	4	M8	
41	1001373	ワッシャ	4	8.5x30x3.2	
42	1001476	袋ナット	4	M8	
43	1001324	スプリングワッシャ	4	M8	
44	1000609	ボルト	1	M8x20	
45	1001324	スプリングワッシャ	1	M8	
46	1001373	ワッシャ	1	8.5x30x3.2	
47	5003012	散水パイプホルダー	4		

# フレーム (2)

MSR6M-01-02-00

AS07F-01-02-000-02





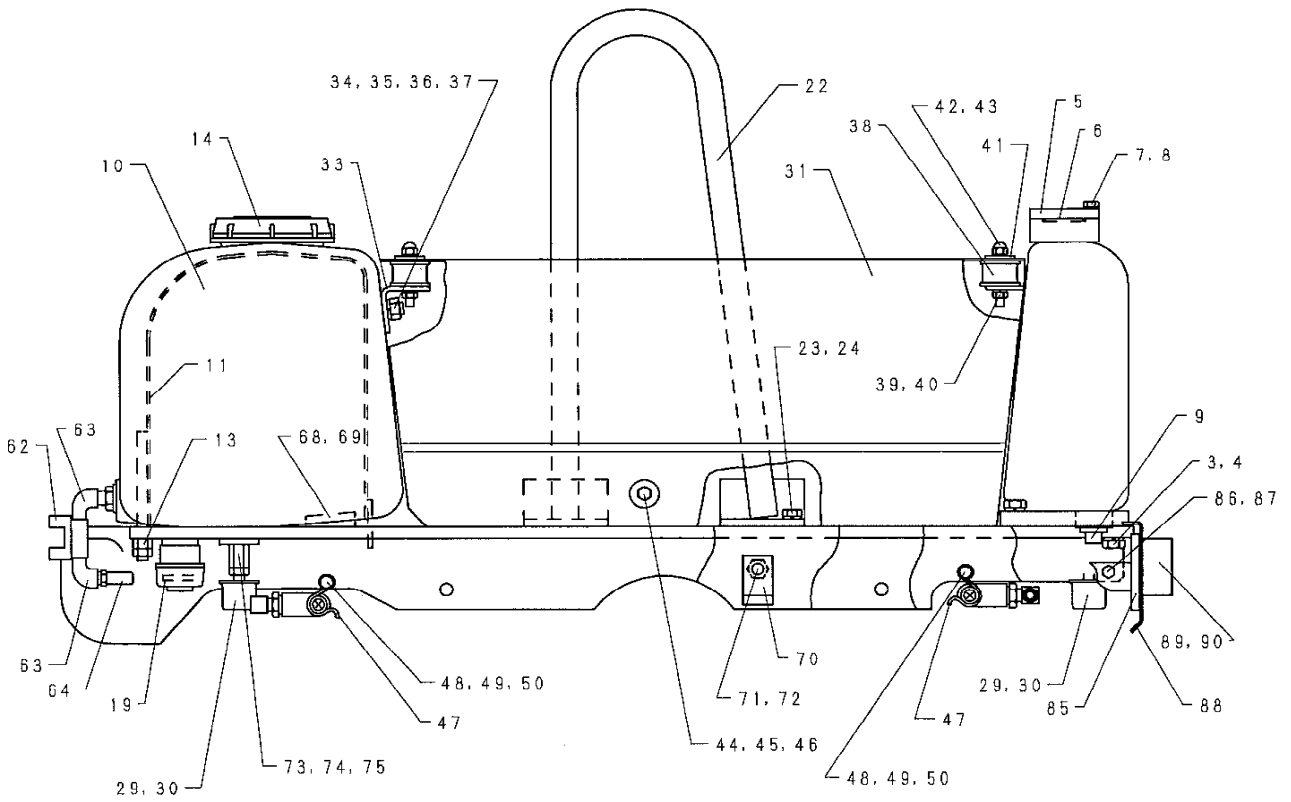
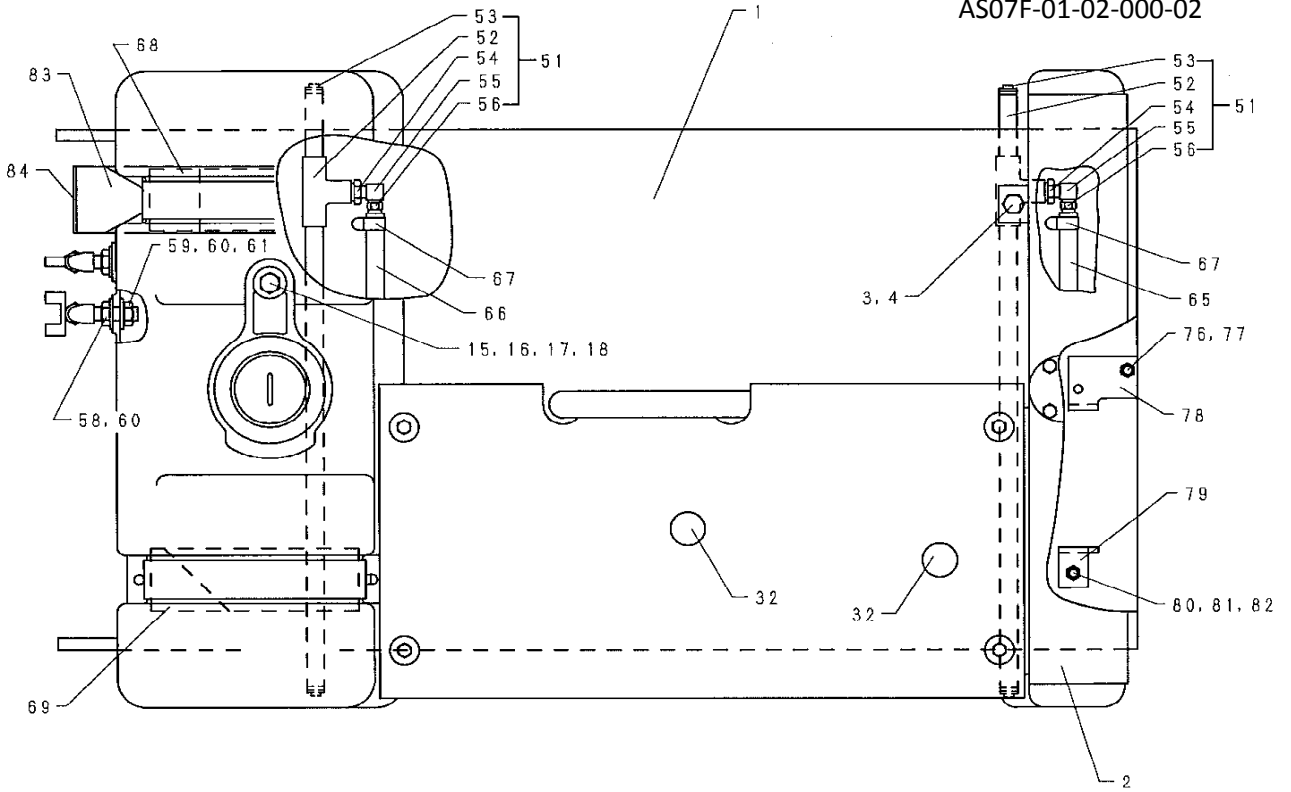
フレーム(2)

見出 番号	部品番号	部品名称	個数	備 考	適用号機
			7		
48	1000419	ボルト	4	M8x20	
49	1001324	スプリングワッシャ	4	M8	
50	1001489	ワッシャ	4	8.5x25x3	
51	9000562	散水パイプAssy	2	MSR7M用	
52	5003389	散水パイプ	2		
53	9000049	クワタイトAssy	4		
54	1003907	ブッシング	2		
55	1001427	PTエルボ	2		
56	5003014	ホースジョイント	2		
58	5000628	ジョイント	2		
59	1001354	プレーンワッシャ	2	M14	
60	5003981	ハッキン	4		
61	1001833	ナット	2	M14 BsBM	
62	1003920	ボールバルブ	2		
63	1003912	メスオスエルボ	4		
64	5003014	ホースジョイント	2		
65	1004423	ホース(前)	1		
66	1004422	ホース(後)	1		
67	1004386	バンド	4		
68	5003016	タンクセットプレート(A)	1		
69	5003018	タンクセットプレート(B)	1		
70	5003638	ストップ:吊上げ	2		
71	1000461	ボルト	2	M12x25	
72	1001326	スプリングワッシャ	2	M12	
73	5003642	ブラケット:ストップゴム	1		
74	1000419	ボルト	2	M8x20	
75	1001324	スプリングワッシャ	2	M8	
76	1000419	ボルト	2	M8x20	
77	1001324	スプリングワッシャ	2	M8	
78	5003640	ステー:ライト	1		
79	5003641	ステー:ライト	1		
80	1000419	ボルト	1	M8x20	
81	1001324	スプリングワッシャ	1	M8	
82	1001351	プレーンワッシャ	1	M8	
83	1004335	車輪止	2		
84	5003625	ホルダ	2		
85	5003648	パネルブラケット	2		
86	1000611	ボルト	4	M8x25	
87	1001324	スプリングワッシャ	4	M8	
88	5003647	フロントパネル	1		

# フレーム (2)

MSR6M-01-02-00

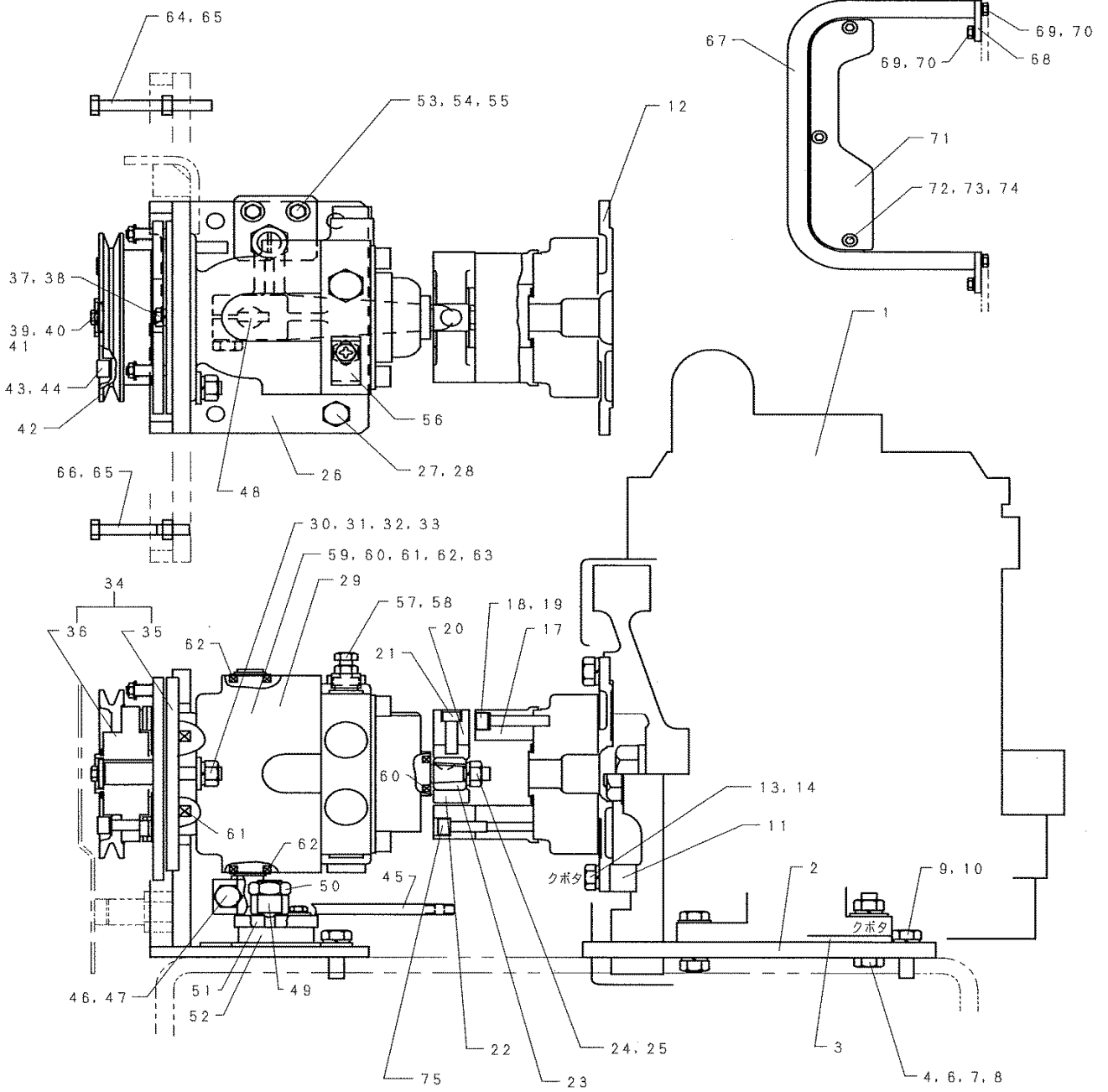
AS07F-01-02-000-02





# エンジン・クラッチ・ポンプ

MSR6M-02-01-01  
AS07F-02-01-000-03

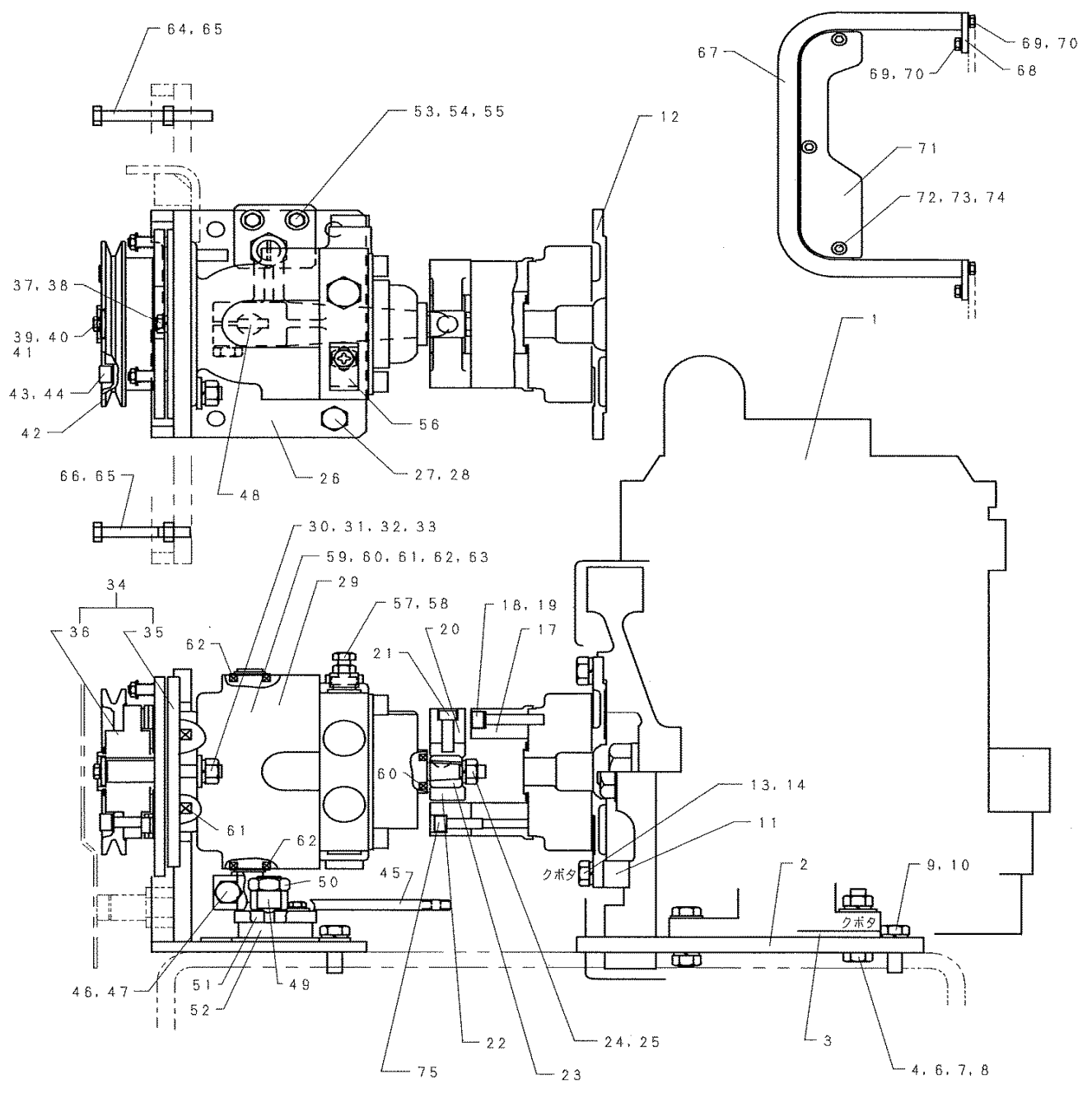


## エンジン・クラッチ・ポンプ

見出 番号	部品番号	部品名称	個数	備 考	適用号機
			7		
1	1004728	エンジン	1		A1344-
2	5003649	エンジンベース	1		
3	5003021	フートプレート(クボタ用)	2		
4	1000447	ボルト	4	M10x50	
6	1001352	プレーンワッシャ	4	M10	
7	1001289	ナット	4	M10	
8	1001325	スプリングワッシャ	4	M10	
9	1000443	ボルト	4	M10x30	
10	1001325	スプリングワッシャ	4	M10	
11	5003019	クラッチプレート(クボタ用)	1		
12	1004312	クラッチ(走行)	1		
13	1000445	ボルト	3	M10x40	
14	1001325	スプリングワッシャ	3	M10	
17	5003022	カップリングスヘーサ	1		
18	1000805	六角穴付ボルト	3	M8x45	
19	1001333	サラハネワッシャ	3	M8 (H)	
20	1003647	カップリング	1		
21	1000991	六角穴付ボルト	3	M8x25 コーティング	
22	5003023	カップリングホス	1		
23	5003024	カップリングシャフト	1		
24	1001289	ナット	1	M10	
25	1001325	スプリングワッシャ	1	M10	
26	5002995	ポンプブラケット	1		
27	1000443	ボルト	4	M10x30	
28	1001325	スプリングワッシャ	4	M10	
29	1004425	油圧ポンプ	1		
30	1003954	六角穴付止ネジ	2	M10x40 平先	
31	1001334	サラハネワッシャ	2	M10 (H)	
32	1004401	ワッシャ(焼入)	2	10.5x22x3.2H	
33	1003862	ナット	2	M10 S45C	
34	1003894	クラッチ(振動クラッチ)	1		
35	9000484	プレート.セット(振動クラッチ)	1		
36	9000485	ディスク.セット(振動クラッチ)	1		
37	1000419	ボルト	3	M8x20	
38	1001324	スプリングワッシャ	3	M8	
39	1000589	ボルト	1	M6x15	
40	1001323	スプリングワッシャ	1	M6	
41	5003026	ワッシャ	1		
42	5003391	クラッチフーリ	1		
43	1000799	六角穴付ボルト	3	M8x20	

# エンジン・クラッチ・ポンプ

MSR6M-02-01-01  
AS07F-02-01-000-03

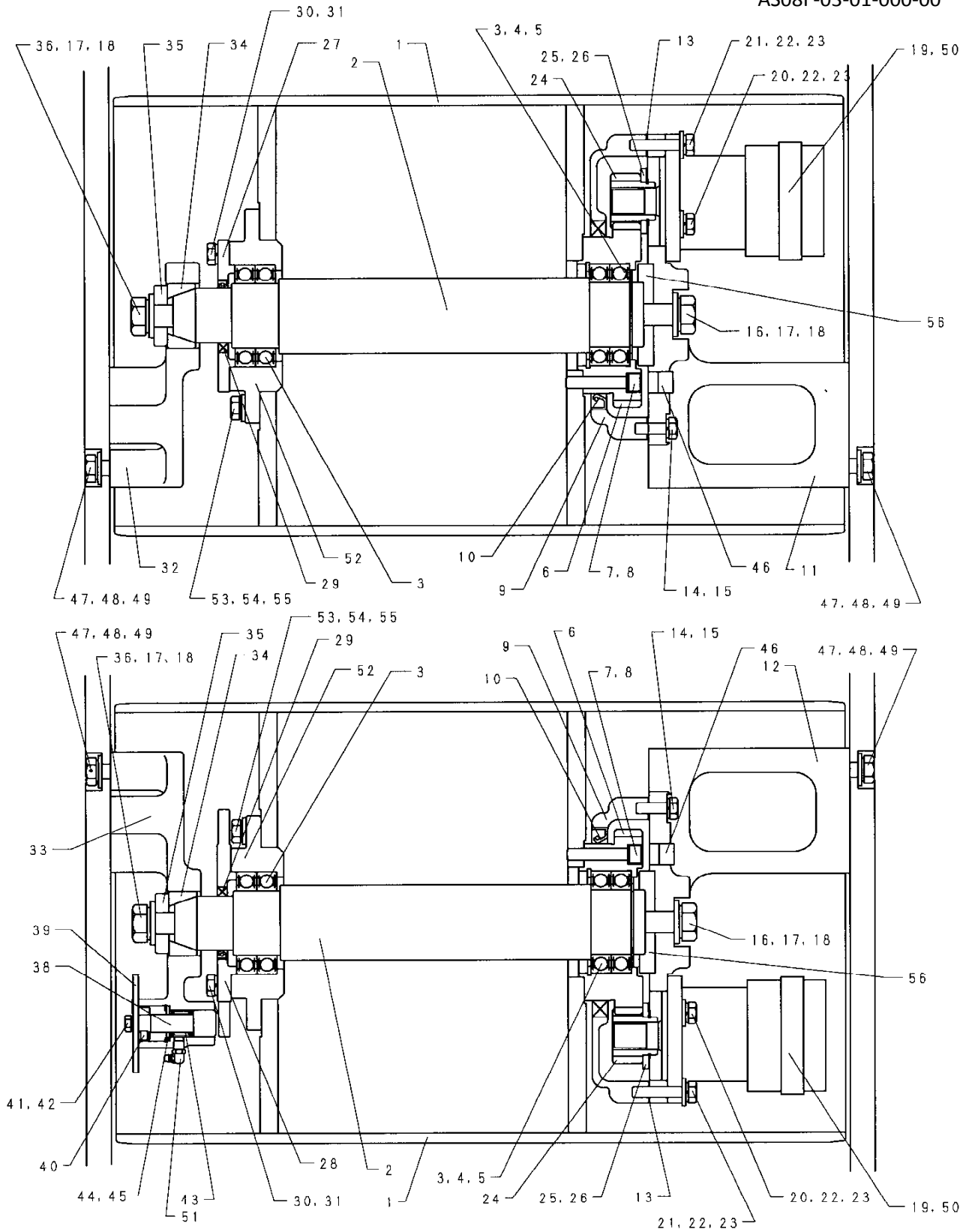


# エンジン・クラッチ・ポンプ

見出 番号	部品番号	部品名称	個数	備 考	適用号機
			7		
44	1001333	サラハネワッシャ	3	M8 (H)	
45	5003027	ポンプコントロールレバー	1		
46	1000444	ボルト	1	M10x35	
47	1001325	スプリングワッシャ	1	M10	
48	1001394	ハネピン	1	6x20	
49	1003881	ホールフランジ	1		
50	1002627	コンタルナット	1	M16 3種	
51	5003028	ホールセットプレート	1		
52	5004080	ホールスぺーサー	1		
53	1000406	ボルト	2	M6x35	
54	1001323	スプリングワッシャ	2	M6	
55	5003079	ワッシャ	2	6.5x16x4.5	
56	5003652	ストッパ	1		
57	1003863	ボルト(十字穴付)	1	M8x25	
58	1001280	ナット	1	M8	
59	4000220	オイルシールキット	1		
60	4000222	オイルシール(チャージ)	1		
61	4000221	オイルシール(フランジ)	1		
62	4000203	オイルシール(トラニオン)	2		
63	4000219	Oリング(チャージ)	1		
64	1004383	ボルト	1	M8x75x75	
65	1001288	ナット	2	M8	
66	1000618	ボルト	1	M8x60	
67	5003650	ガード:エンジン	1		
68	5003651	ステー:ガード	2		
69	1000632	ボルト	4	M10x25	
70	1001325	スプリングワッシャ	4	M10	
71	5003653	ガードパネル	1		
72	1000587	ボルト	3	M6x12	
73	1001323	スプリングワッシャ	3	M6	
74	1001368	ワッシャ	3	6.5x16x3	
75	1000991	六角穴付ボルト	3		

ロール

MSR7M-03-01-00  
AS08F-03-01-000-00



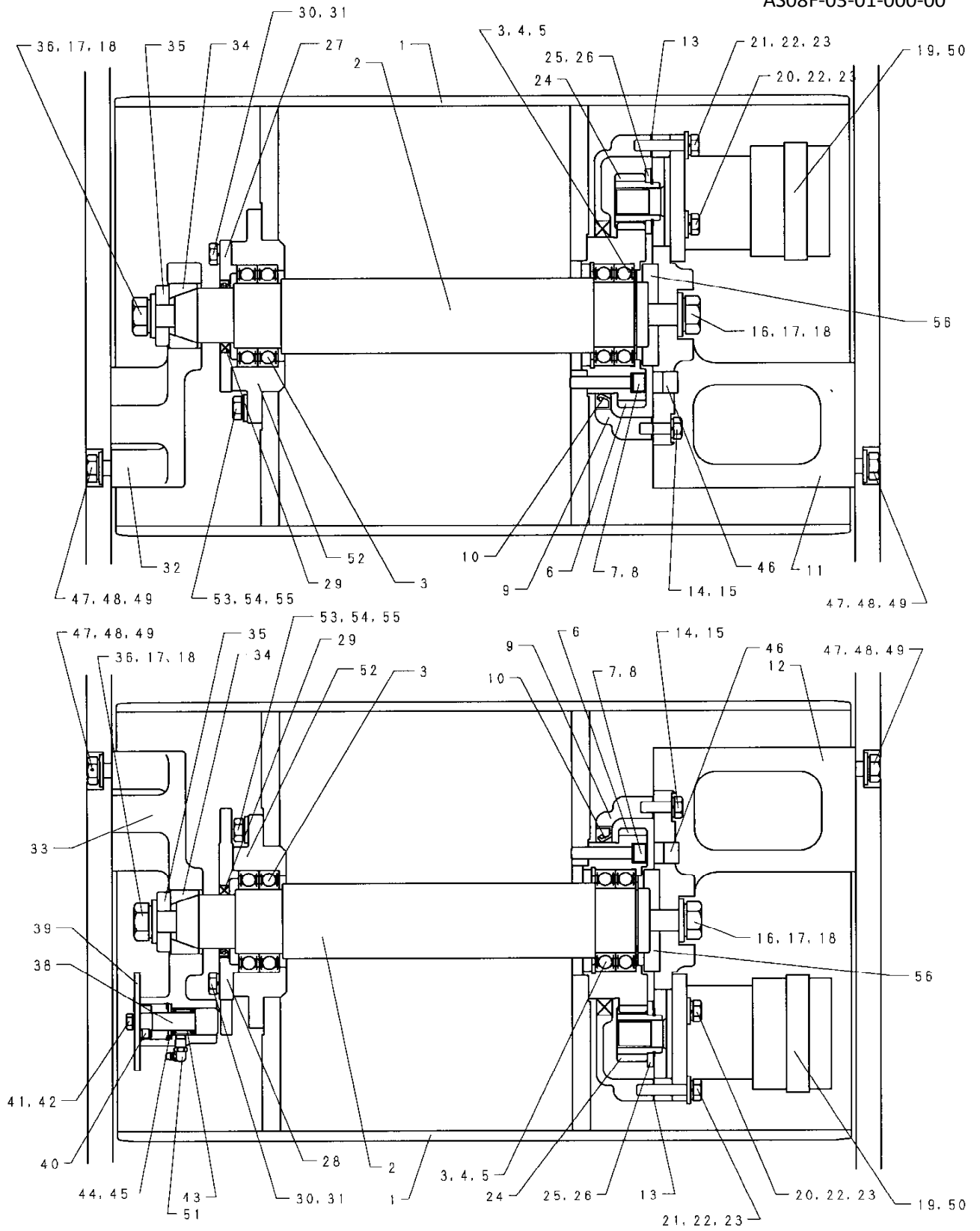


ロール

見出番号	部品番号	部品名称	個数	備 考	適用号機
			7		
1	5003392	ロール	2		
2	5003393	車軸	2		
3	1004565	ベアリング	8		
4	1003212	スナップリング	2	S-60	
5	1002490	スナップリング	2	R-95	
6	5003394	ギヤ	2		
7	1000828	六角穴付ボルト	12	M10x55	
8	1001334	サラハネワッシャ	12	M10 (H)	
9	5003032	ケース	2		
10	1003874	オイルシール	2		
11	5003395	ブラケット(フロント)	1		
12	5003396	ブラケット(リヤ)	1		
13	5003038	パッキン	2		
14	1000443	ボルト	8	M10x30	
15	1001325	スプリングワッシャ	8	M10	
16	1001829	ボルト	2	M20x65 細目 P1.5	
17	1004176	サラハネワッシャ	4	M20 (H)	
18	1004159	ワッシャ(焼入)	4	21x40x4.5H	
19	1002558	油圧モータ	2		-A1200
19	1004438	油圧モータ	2		A1201-
20	1000443	ボルト	4	M10x30	
21	1000447	ボルト	4	M10x50	
22	1001334	サラハネワッシャ	8	M10 (H)	
23	1004401	ワッシャ(焼入)	8	10.5x22x3.2H	
24	5003036	ピニオンギヤ	2		
25	5003037	ギヤセットプレート	2		
26	1001526	スナップリング	2	S-35	
27	5003041	シールケース	1		
28	5003109	ブレーキフランジ	1		
29	1003876	オイルシール	2		
30	1000443	ボルト	12	M10x30	
31	1001325	スプリングワッシャ	12	M10	
32	5003399	ブラケット(フロント)	1		
33	5003400	ブラケット(リヤ)	1		
34	5003039	テーパカラー	2		
35	5003040	ワッシャ	2		
36	1003860	ボルト	2	M20x55 細目 P1.5	
38	5003044	ブレーキピン	1		
39	5003045	ブレーキレバー	1		
40	1003861	六角穴付止ネジ	1	M6x8	

ロール

MSR7M-03-01-00  
AS08F-03-01-000-00

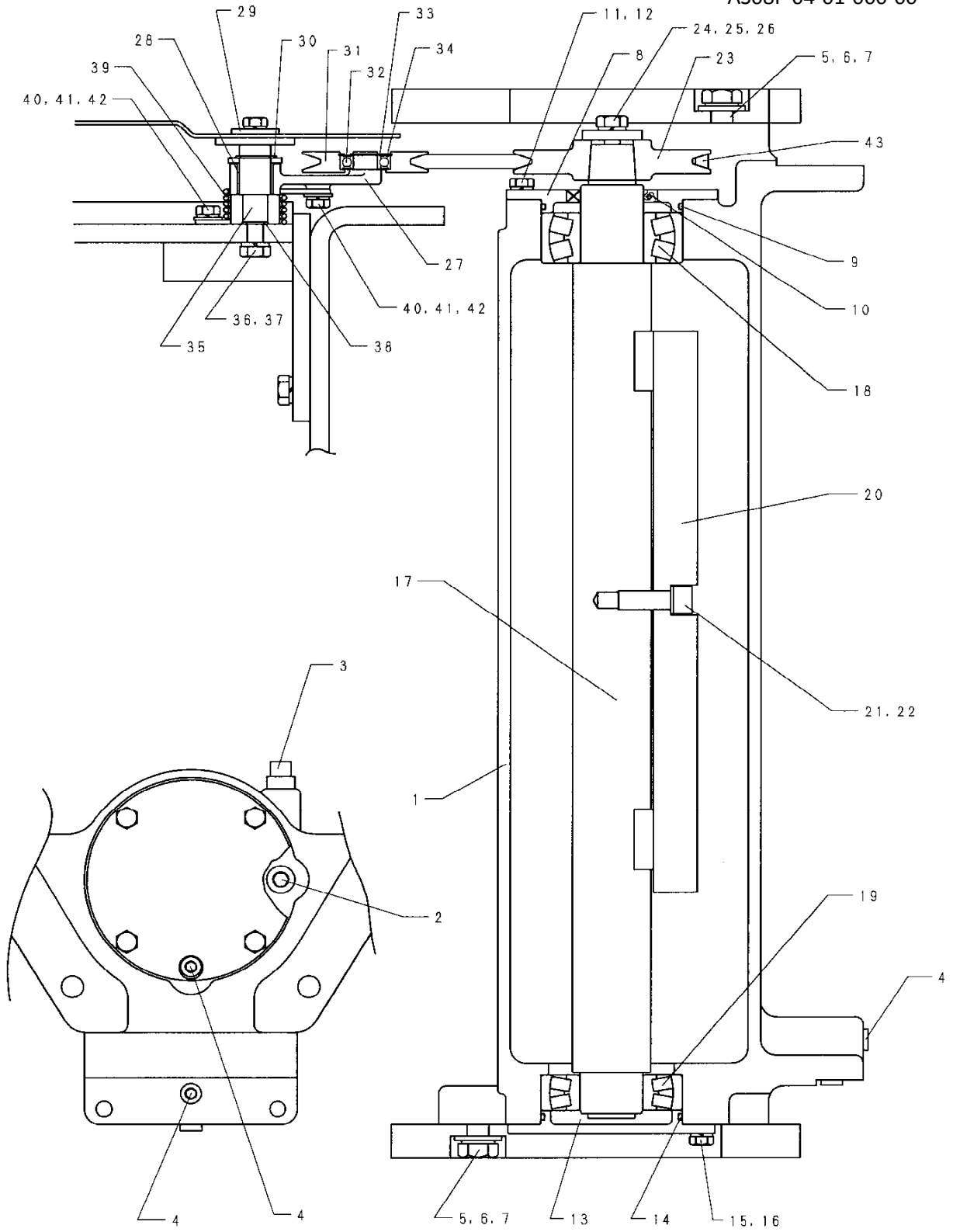


ロール

見出 番号	部品番号	部品名称	個数	備 考	適用号機
			7		
41	1000419	ボルト	1	M8x20	
42	1001324	スプリングワッシャ	1	M8	
43	5000661	スプリング	1		
44	1003867	ワッシャ	1	17x32x2.6	
45	1002050	スナップリング	1	R-32	
46	1003916	六角穴付プラグ	2		
47	1000484	ボルト	16	M14x35	
48	1002011	サラバネワッシャ	16	M14 (H)	
49	1004421	ワッシャ(焼入)	16	14.3x30x3.2 H	
50	4000217	シールキット	2		-A1200
50	4002780	シールキット	1		A1201-
51	1004167	グリスニップル	1		
52	5003398	ヘアリングケース	2		
53	1000463	ボルト	8	M12x35	
54	1001335	サラバネワッシャ	8	M12 (H)	
55	1003871	ワッシャ(焼入)	8	12.2x26x3.2H	
56	5003397	スペーサ	2		

# 起振体

MSR7M-04-01-00  
AS08F-04-01-000-00

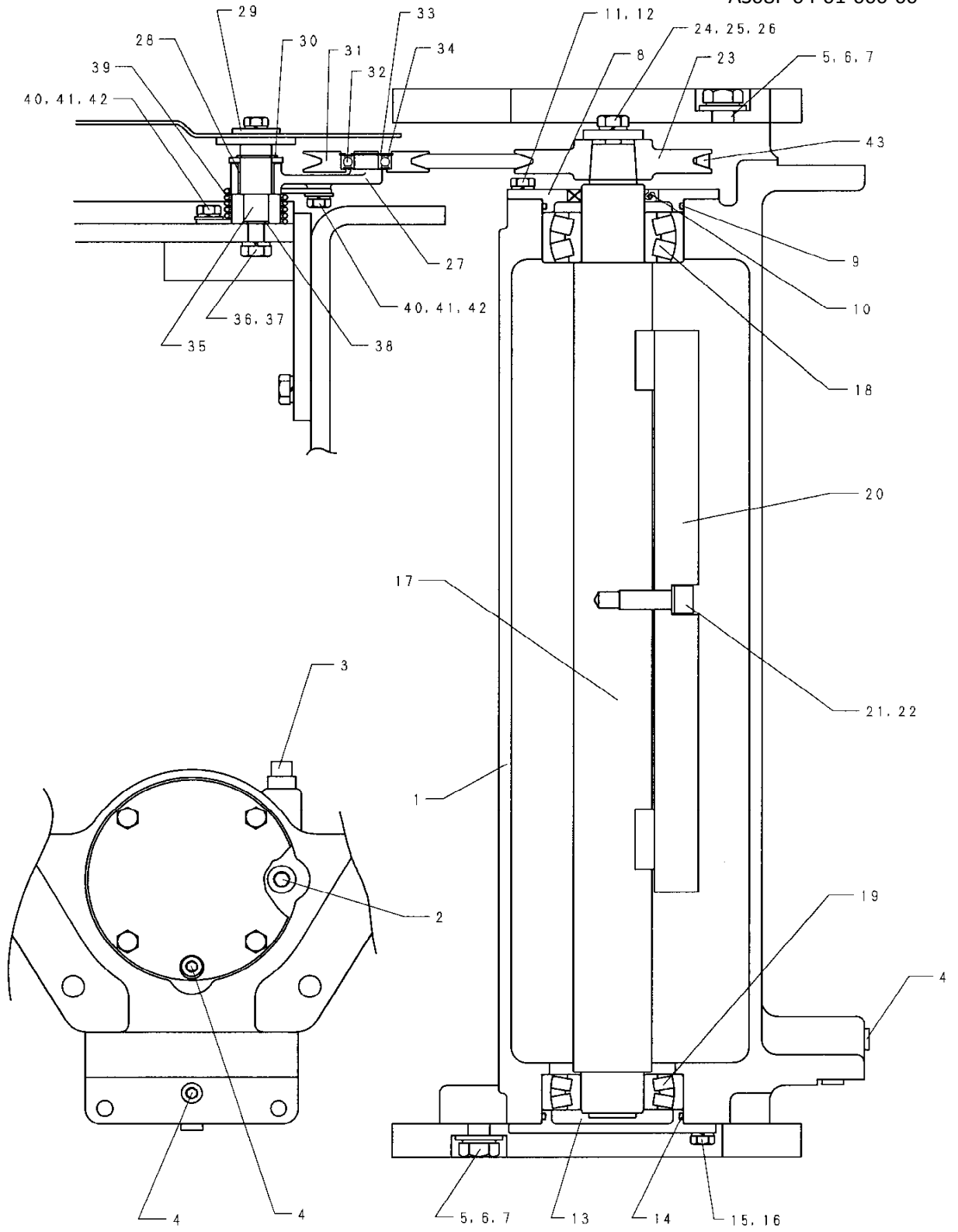


## 起振体

見出 番号	部品番号	部品名称	個数	備 考	適用号機
			7		
1	5003401	起振体ケース	1		
2	1003915	六角穴付プラグ	1		
3	1003915	六角穴付プラグ	1		
4	1003917	六角穴付プラグ	3		
5	1000484	ボルト	8	M14x35	
6	1002011	サラハネワッシャ	8	M14 (H)	
7	1004421	ワッシャ(焼入)	8	14.3x30x3.2 H	
8	5003047	シールケース	1		
9	1003873	Oリング	1	G-85	
10	1003875	オイルシール	1		
11	1000419	ボルト	4	M8x20	
12	1001333	サラハネワッシャ	4	M8 (H)	
13	5003402	ヘアリングカバー	1		
14	1003873	Oリング	1	G-85	
15	1000419	ボルト	4	M8x20	
16	1001324	スプリングワッシャ	4	M8	
17	5003403	振動軸	1		
18	1004074	ヘアリング	1		
19	1004160	ヘアリング	1		
20	5003404	振子	1		
21	1000843	六角穴付ボルト	3	M12x35	
22	1001335	サラハネワッシャ	3	M12 (H)	
23	5003405	プーリ	1		
24	1000442	ボルト	1	M10x25	
25	1001325	スプリングワッシャ	1	M10	
26	1003866	ワッシャ	1	11x40x6	
27	5003052	テンションアーム	1		
28	1003886	IGブッシュ	1		
29	1003868	ワッシャ	1	20x34x3.2	
30	1001521	スナップリング	1	S-20	
31	5003053	テンションプーリ	1		
32	1003877	ヘアリング	1		
33	1002681	スナップリング	1	S-15	
34	1002050	スナップリング	1	R-32	
35	5003114	アームシャフト	1		
36	1000443	ボルト	1	M10x30	
37	1001325	スプリングワッシャ	1	M10	
38	1001361	ワッシャ	1	10.5x25x3	
39	5003055	スプリング	1		
40	1000416	ボルト	2	M8x15	

# 起振体

MSR7M-04-01-00  
AS08F-04-01-000-00

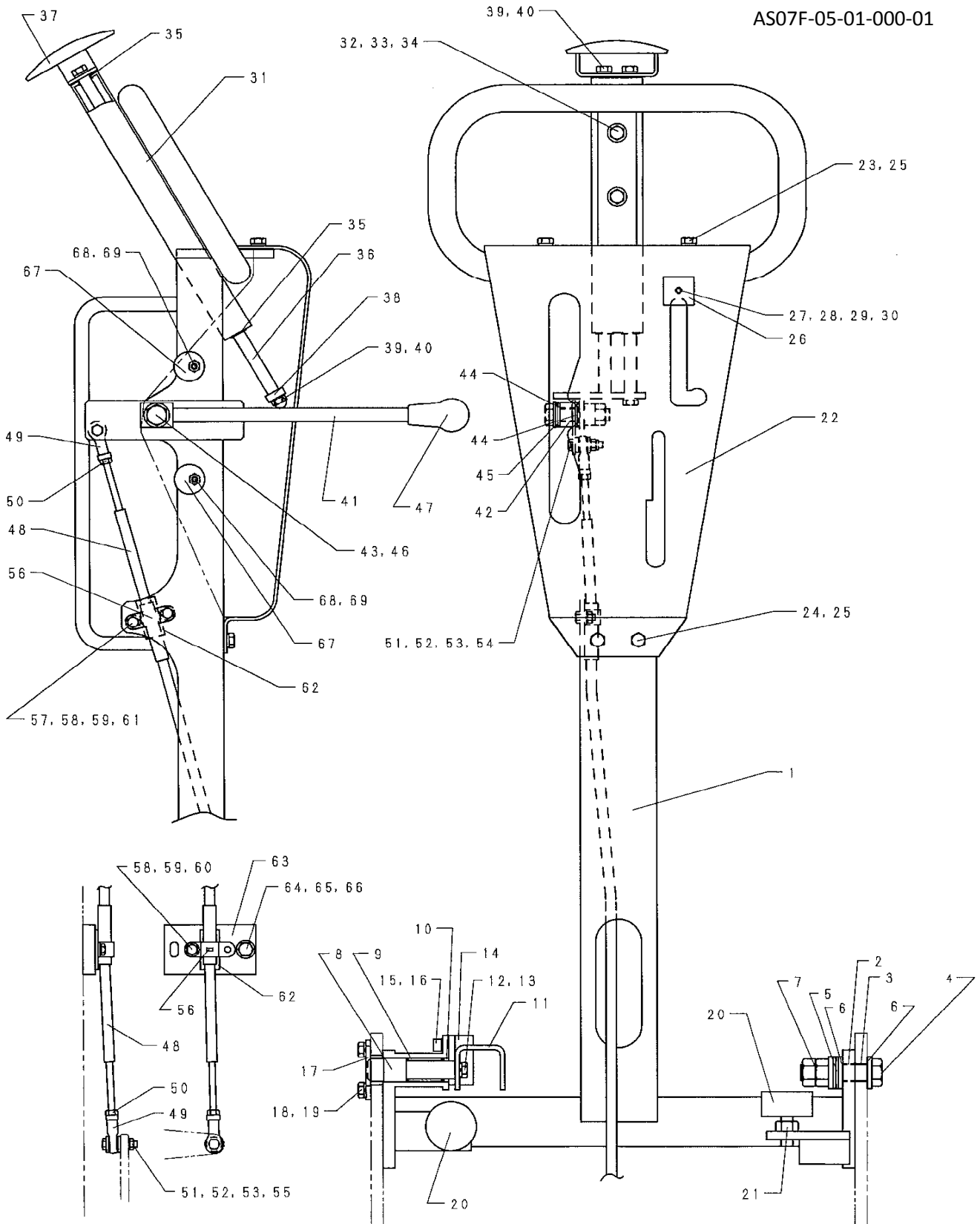




# 操作 (1)

MSR6M-05-01-00

AS07F-05-01-000-01



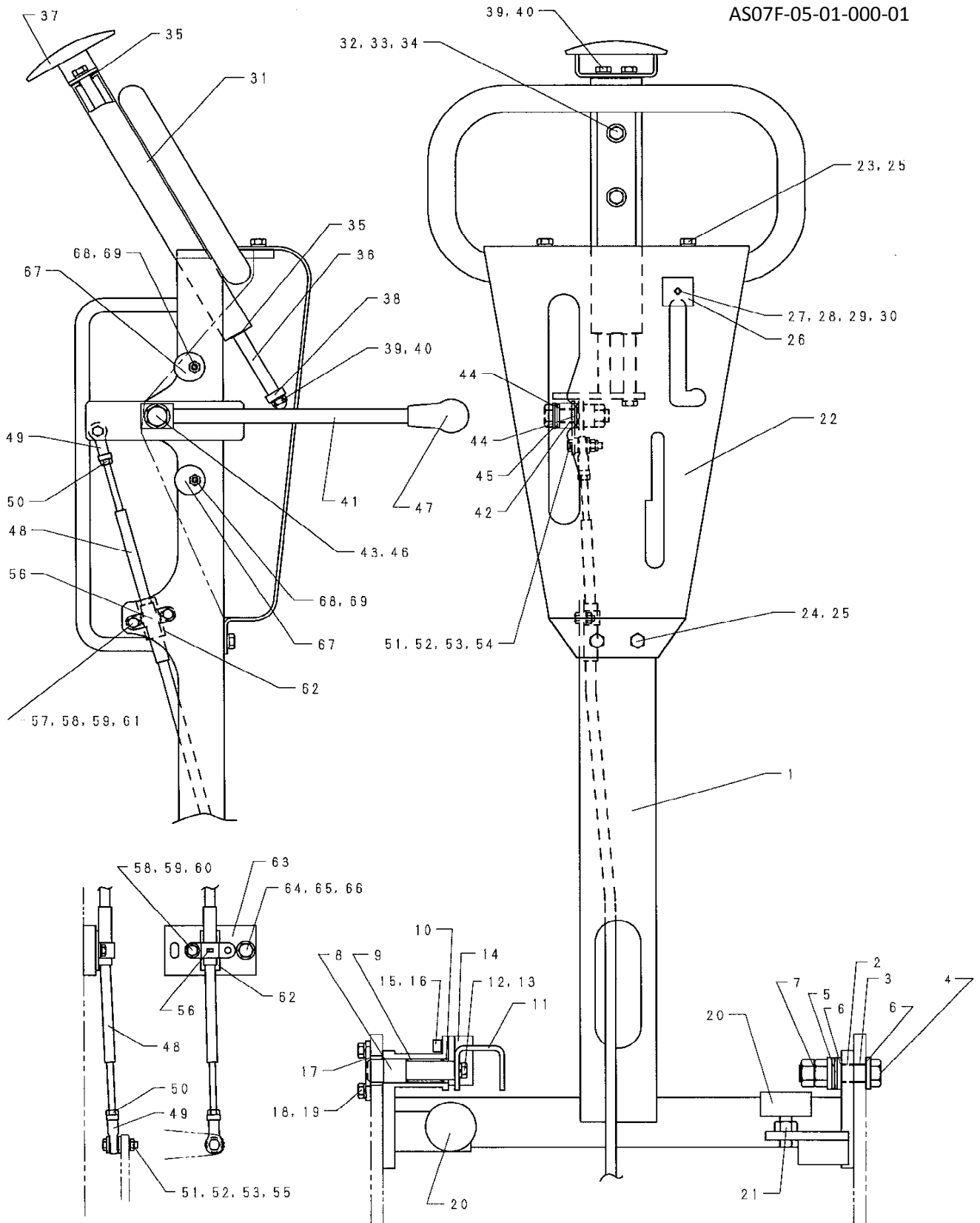


## 操作(1)

見出 番号	部品番号	部品名称	個数	備 考	適用号機
			7		
1	5003056	操作ハンドル	1		
2	1004161	ブッシュ	2		
3	1004161	ブッシュ	2		
4	1000702	ボルト	2	M16x70	
5	1001478	皿パネ	4	H16	
6	1001922	ワッシャ(焼入)	6	17x32x4.5H	
7	1001292	ナット	4	M16	
8	5003068	ピン	1		
9	5000661	スプリング	1		
10	5003073	カラー	1		
11	5003069	フック	1		
12	1000419	ボルト	1	M8x20	
13	1001324	スプリングワッシャ	1	M8	
14	5003067	ブラケット	1		
15	1000794	六角穴付ボルト	1	M8x12	
16	1001333	サラパネワッシャ	1	M8 (H)	
17	5003283	ホルダ(ハンドルロック)	1		
18	1000606	ボルト	2	M8x15	
19	1001324	スプリングワッシャ	2	M8	
20	5000692	ストッパ	2		
21	1001290	ナット	2	M12	
22	5003654	レバークォイド	1		
23	1000606	ボルト	2	M8x15	
24	1000609	ボルト	2	M8x20	
25	1001324	スプリングワッシャ	4	M8	
26	5003657	レバーストッパ	1		
27	1000592	ボルト	1	M6x20	
28	1001323	スプリングワッシャ	1	M6	
29	1001368	ワッシャ	1	6.5x16x3(6.5x16x2.3)	
30	1004821	ナイロンナット	1	M6(全高6)	
31	5003058	ホルダ(デッドマン)	1		
32	1000419	ボルト	2	M8x20	
33	1001324	スプリングワッシャ	2	M8	
34	1001360	ワッシャ	2	8.5x20x3.2	
35	1003882	IGクリップヘアリング	4		
36	5003059	ロッド	2		
37	5003513	押し板	1		
38	5003061	バー	1		
39	1000606	ボルト	4	M8x15	
40	1001324	スプリングワッシャ	4	M8	

# 操作 (1)

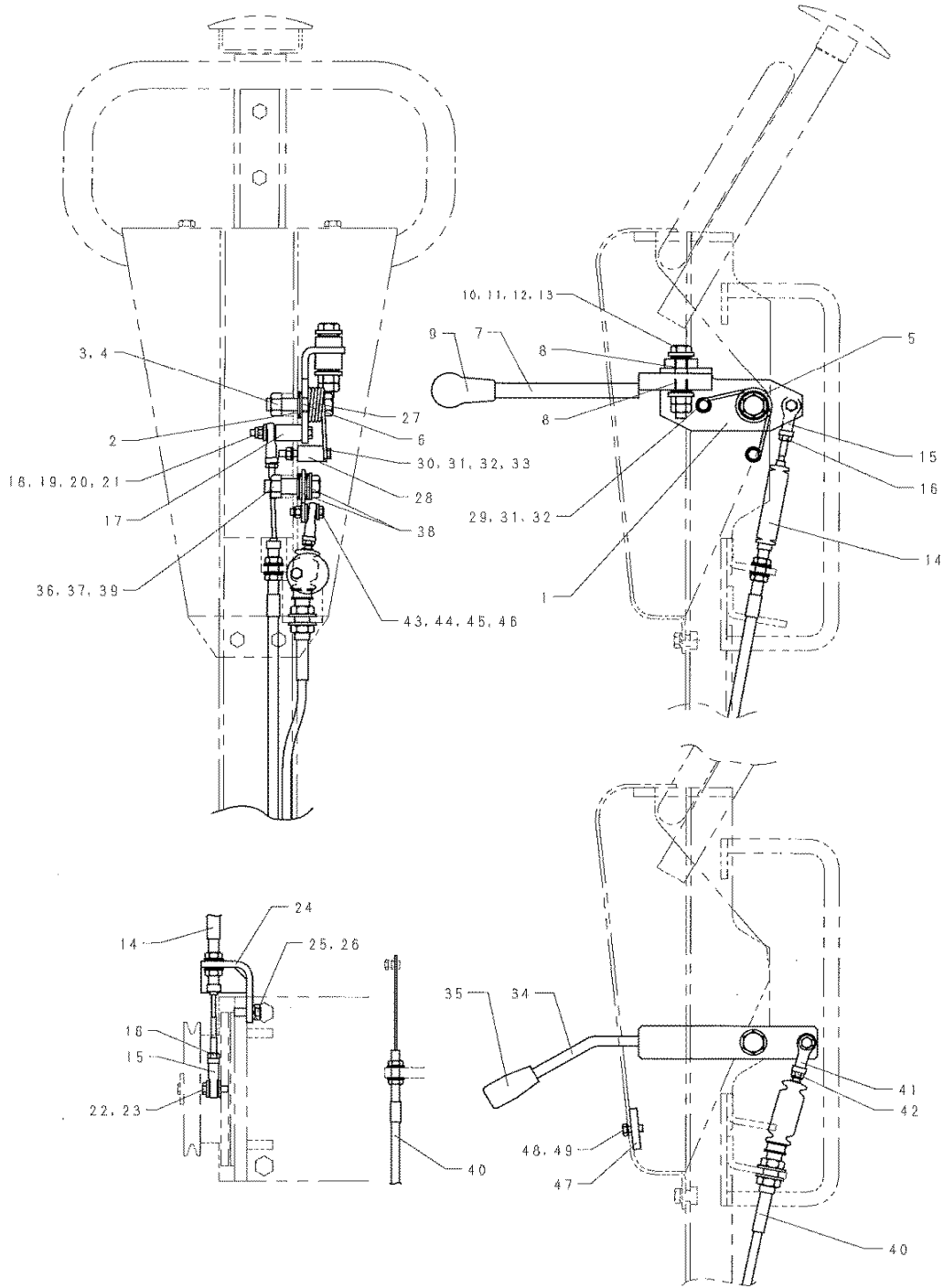
MSR6M-05-01-00  
AS07F-05-01-000-01





操 作 (2)

MSR6M-05-02-01  
AS07F-05-02-000-02

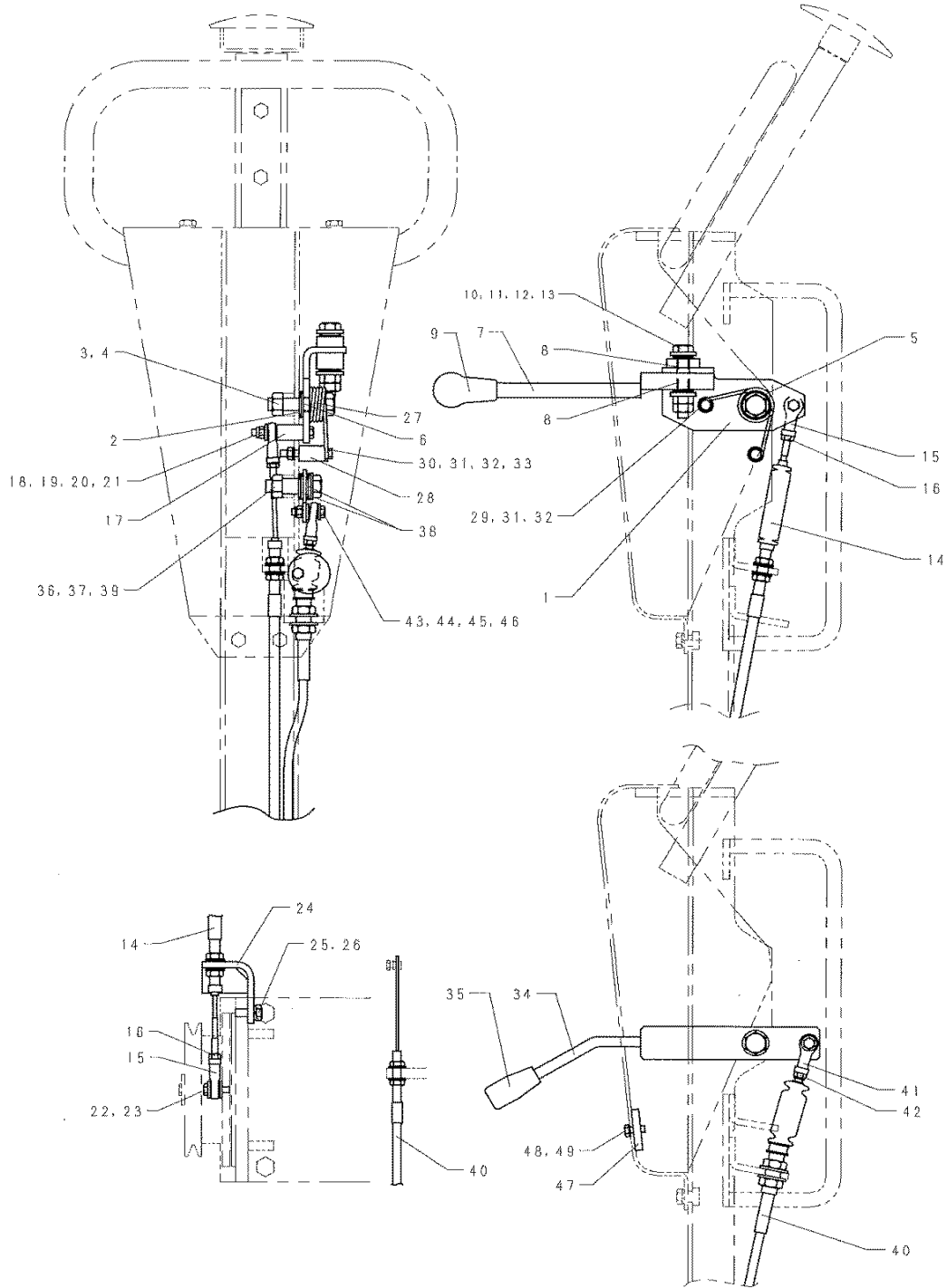


## 操作(2)

見出 番号	部品番号	部品名称	個数	備 考	適用号機
			7		
1	5003064	ホルダ <sup>〃</sup> (振動)	1		
2	1003884	IGブッシュ	1		
3	1000657	ボルト	1	M12x55	
4	1001290	ナット	1	M12	
5	1001381	ワッシャ	1	12.5x25x3.2	
6	1003865	皿パネ	4	H12	
7	5003063	レバ <sup>〃</sup> -(振動)	1		
8	1003883	IGブッシュ	2		
9	1003896	ノブ	1		
10	1000640	ボルト	1	M10x65	
11	1001289	ナット	2	M10	
12	1001376	ワッシャ	2	10.5x25x3.2	
13	1002633	皿パネ	4	H10	
14	1004829	ワイヤ(振動)	1		
15	1002735	ロットエンド <sup>〃</sup>	2		
16	1001287	ナット	2	M6	
17	5003292	カラー	1		
18	1000600	ボルト	1	M6x55	
19	1001368	ワッシャ	2	6.5x16x3(6.5x16x2.3)	
20	1001323	スプリングワッシャ	1	M6	
21	1004821	ナイロンナット	1	M6(全高6)	
22	1000592	ボルト	1	M6x20	
23	1001368	ワッシャ	2	6.5x16x3(6.5x16x2.3)	
24	5003072	アウター受(振動)	1		
25	1000419	ボルト	2	M8x20	
26	1001324	スプリングワッシャ	2	M8	
27	5003291	スプリング <sup>〃</sup>	1		
28	5003292	カラー	1		
29	1000589	ボルト	1	M6x15	
30	1000598	ボルト	1	M6x45	
31	1001323	スプリングワッシャ	2	M6	
32	1001368	ワッシャ	2	6.5x16x3(6.5x16x2.3)	
33	1001287	ナット	1	M6	
34	5003065	レバ <sup>〃</sup> -(スロットル)	1		
35	5000330	レバ <sup>〃</sup> -取付ゴム	1		
36	1000655	ボルト	1	M12x45	
37	1001381	ワッシャ	1	12.5x25x3.2	
38	1003865	皿パネ	4	H12	
39	1001290	ナット	1	M12	
40	1003899	ワイヤ-(スロットル)クホ <sup>〃</sup> タ	1		

操 作 (2)

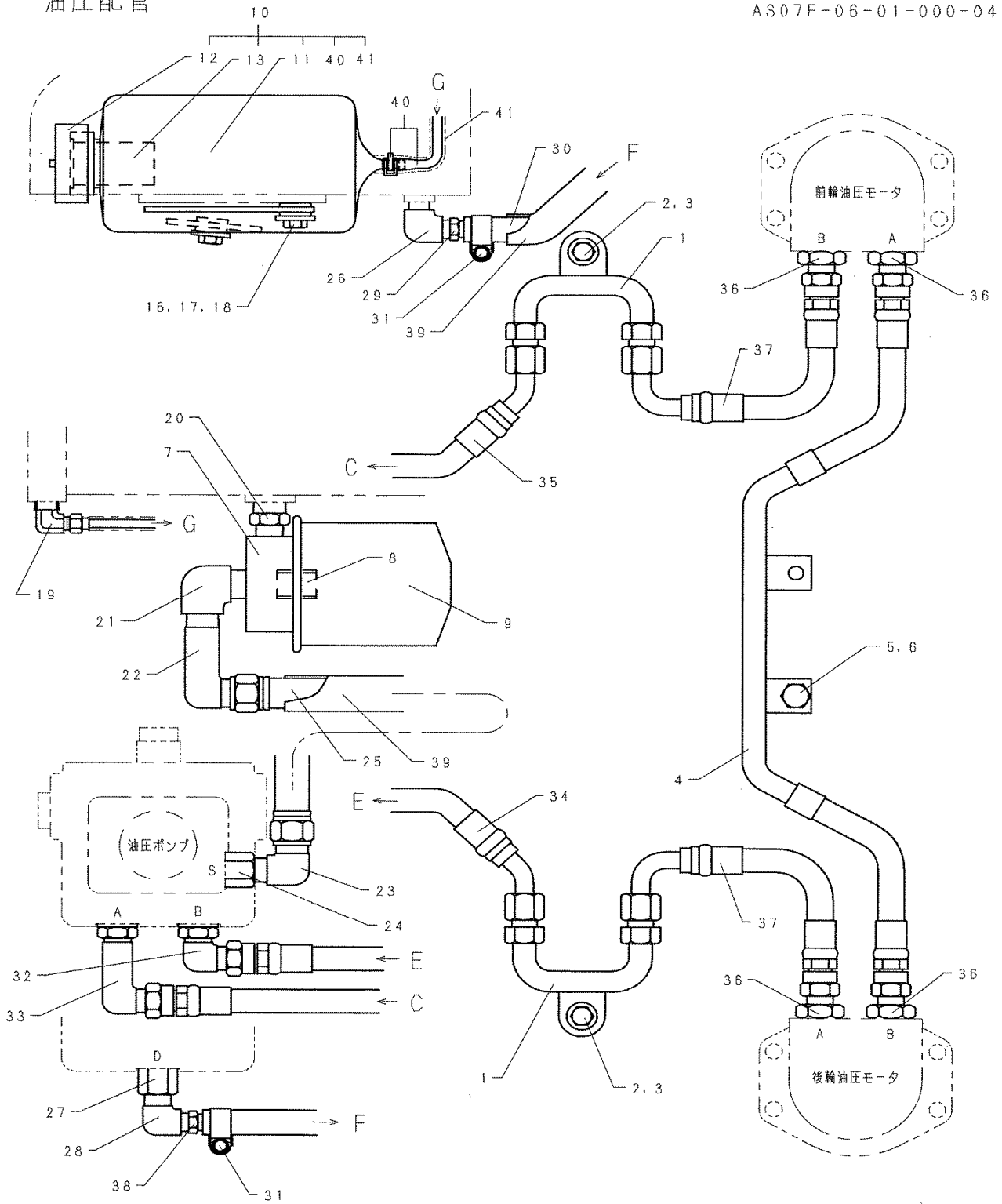
MSR6M-05-02-01  
AS07F-05-02-000-02





油圧配管

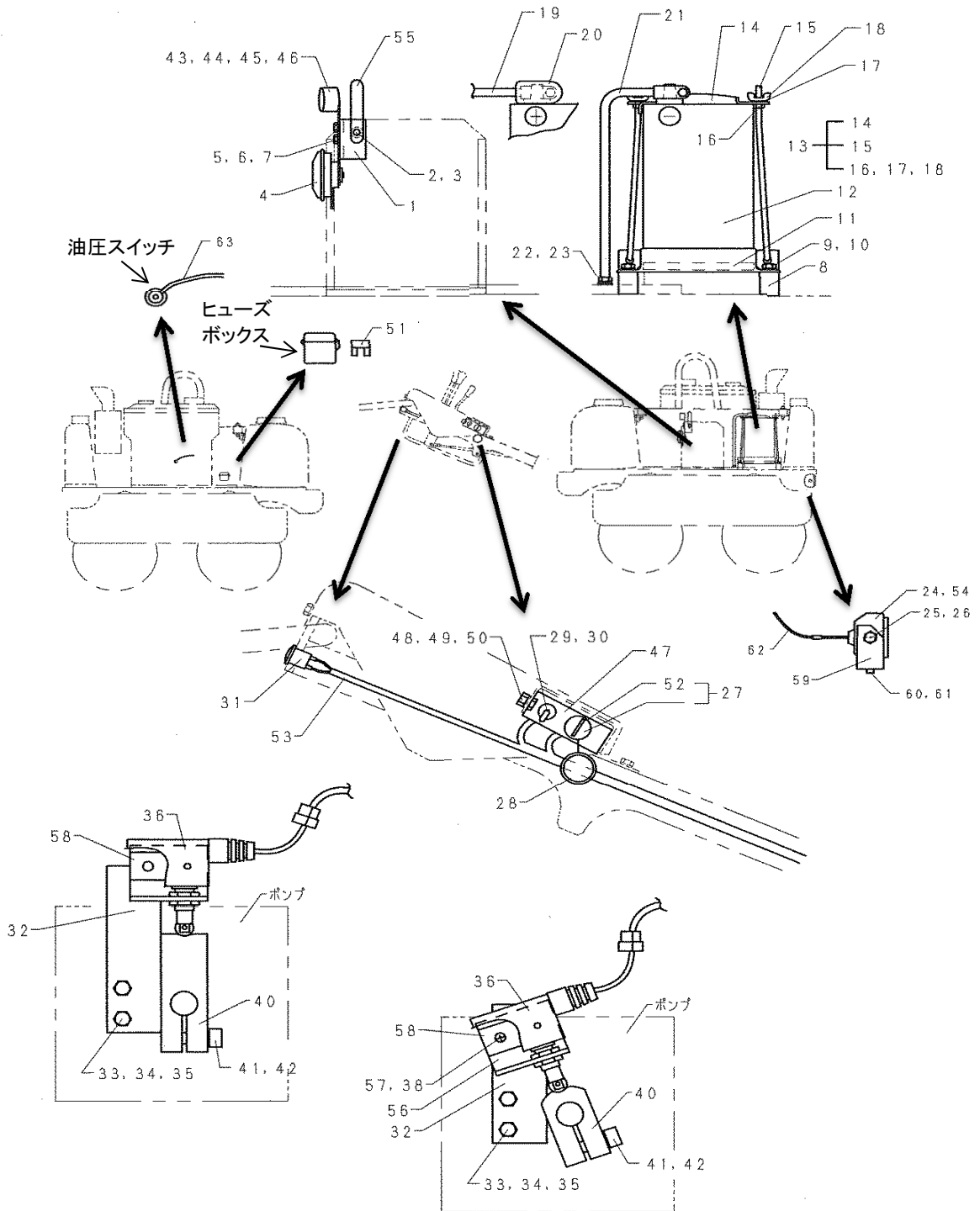
MSR6M-06-01-01  
AS07F-06-01-000-04





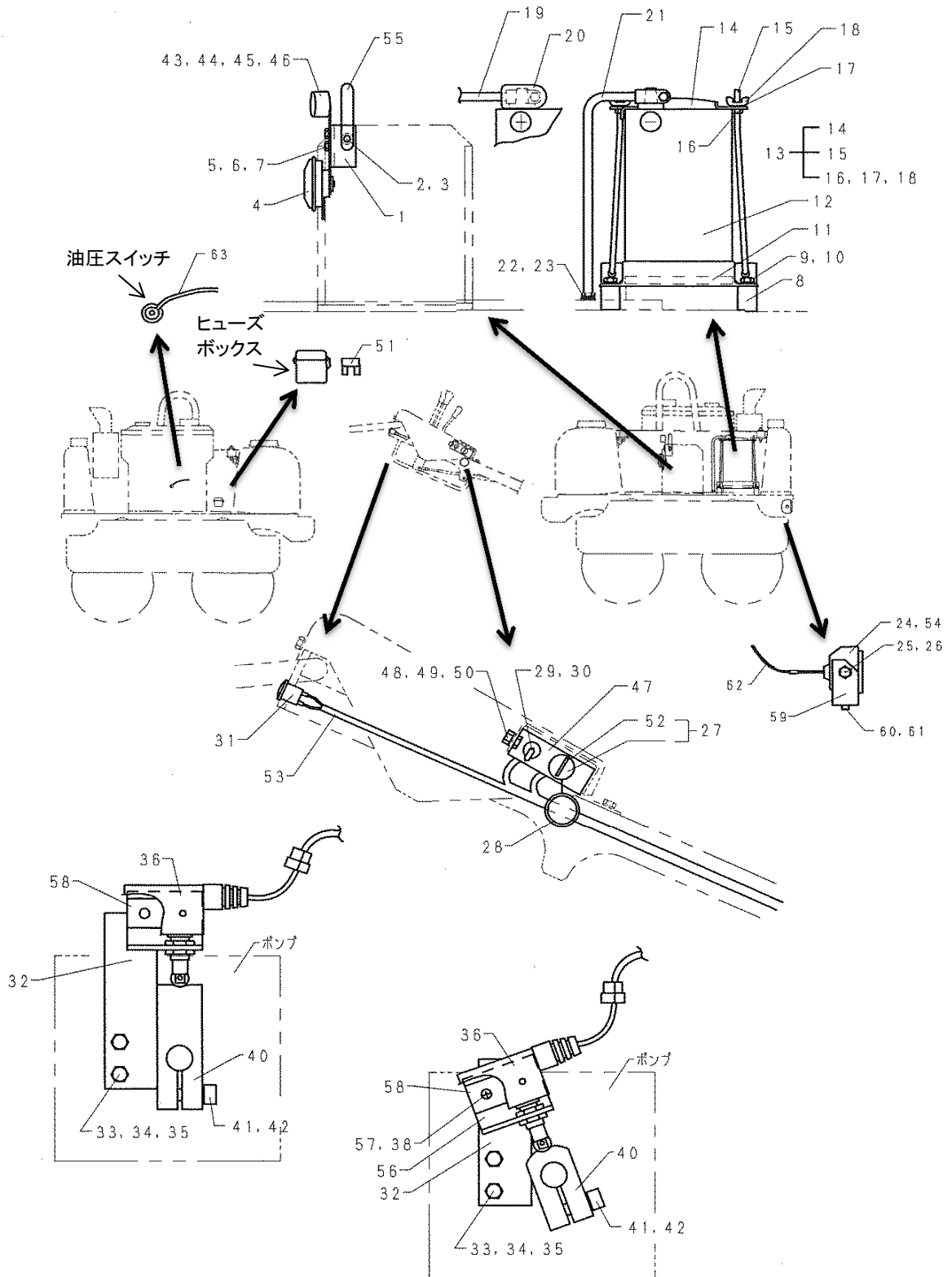
## 油圧配管

見出 番号	部品番号	部品名称	個数	備 考	適用号機
			7		
1	5003075	U型継手	2		
2	1000416	ボルト	2	M8x15	
3	1001333	サラバネワッシャ	2	M8 (H)	
4	1004166	継手ホース	1		
5	1000442	ボルト	2	M10x25	
6	1001325	スプリングワッシャ	2	M10	
7	5001297	フィルタ台座	1		
8	1001900	ニップル	1		
9	1002462	カートリッジフィルタ	1		
10	9000434	サブタンクAssy	1		
11	1004172	タンク	1		
12	1004367	タンクキャップ	1		
13	1004324	フューエルフィルタ	1		
16	1000611	ボルト	3	M8x25	
17	5003407	ゴムワッシャ	6		
18	1001489	ワッシャ	3	8.5x25x3.2	
19	1004396	エルボ	1		
20	1001780	径違ニップル	1		
21	1001772	メスオスエルボ	1		
22	1002552	ロングエルボ	1		
23	1001896	90° エルボ	1		
24	1001752	ブッシング	1		
25	1003926	ホース(E)	1		
26	1001899	メスオスエルボ	1		
27	1001752	ブッシング	1		
28	1001774	メスオスエルボ	1		
29	1001888	ホース口	1		
30	1003891	ホース	1		
31	1001598	バンド	2		
32	1003351	90° エルボ	1		
33	1003352	90° ロングエルボ	1		
34	1003927	ホース(A)	1		
35	1003928	ホース(B)	1		
36	1002554	アダプタ	4		
37	1004165	ホース(C)	2		
38	1001889	ホース口	1		
39	1004824	コルゲートチューブ	2		
40	1004822	チューブ	1		
41	1004823	コルゲートチューブ	1		
42	1004825	コルゲートチューブ	1		



## 電装

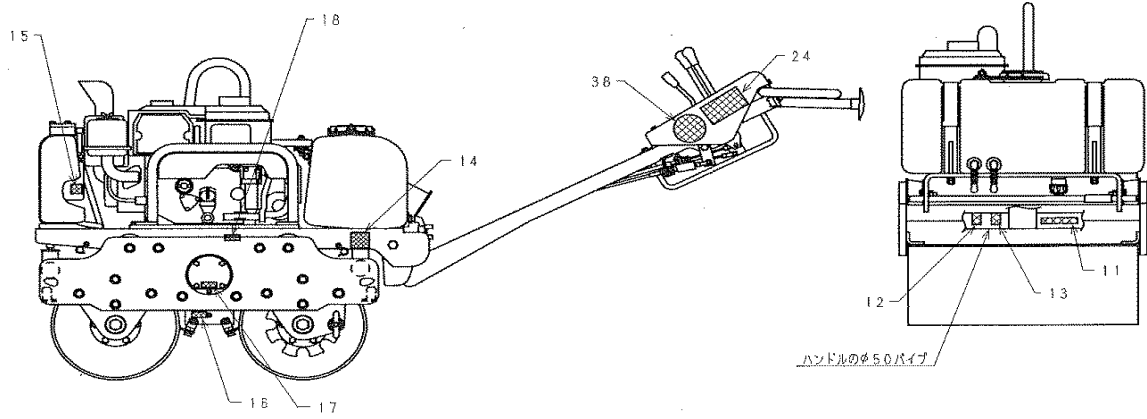
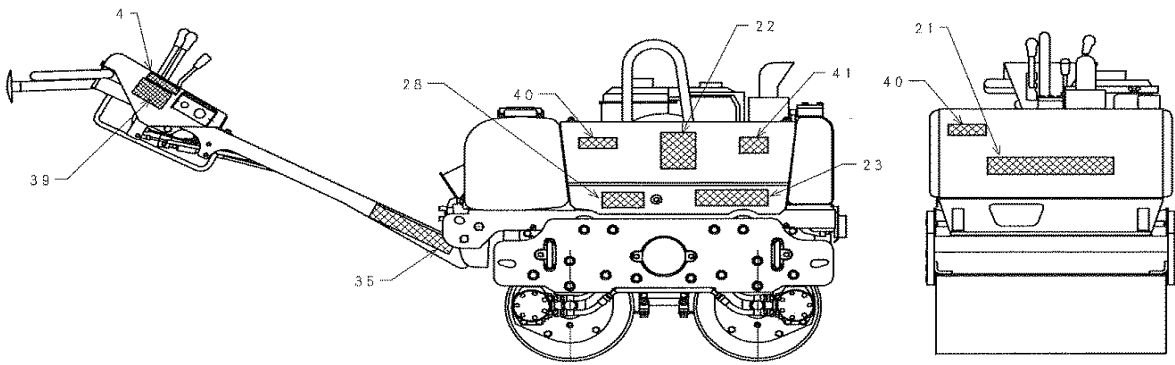
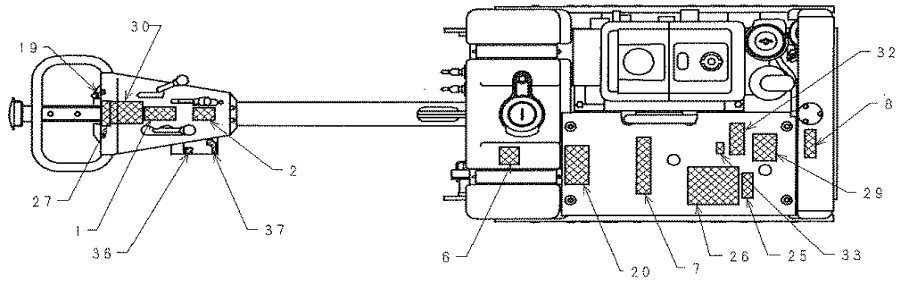
見出 番号	部品番号	部品名称	個数	備 考	適用号機
			7		
1	5003089	ホーンブラケット	1		
2	1001288	ナット	1	M8	
3	1001324	スプリングワッシャ	1	M8	
4	1004393	警報器	1		
5	1000587	ボルト	2	M6x12	
6	1001323	スプリングワッシャ	2	M6	
7	1001350	プレーンワッシャ	2	M6	
8	5003083	バッテリーケース	1		
9	1000616	ボルト	4	M8x50	
10	1001324	スプリングワッシャ	4	M8	
11	5003085	クッション	1		
12	1003911	バッテリー	1	55B24R	-A1361
12	1004063	バッテリー	1	40B19R	A1362-
13	5003084	バッテリー押込Assy	1		
14	1002540	バッテリーオサエ	1		
15	1002541	ロッド	2		
16	1001287	ナット	2	M6	
17	1001368	ワッシャ	4	6.5x16x3	
18	1001475	チヨウナット	2	M6	
19	5003086	バッテリーコード(+)(クホタ)	1		
20	1004395	バッテリー端子カバー	1		
21	5003087	バッテリーコード(-)	1		
22	1000606	ボルト	1	M8x15	
23	1001324	スプリングワッシャ	1	M8	
24	1004392	ワーキングランプ	1		-A1285
24	1004705	ワーキングランプ	1		A1286-
25	1000609	ボルト	2	M8x20	
26	1001324	スプリングワッシャ	2	M8	
27	15248-63590	スタータスイッチAssy	1		
28	4001799	スタータスイッチ キャップ	1		
29	5003660	ハーネス(トグルスイッチアッセイ)	1		
30	1002947	ハウススイッチキャップ	1		
31	1004002	スイッチ	1		
32	5003659	スイッチブラケット	1		A1204-A1398
32	5004052	スイッチブラケット	1		A1399-
33	1000592	ボルト	2	M6x20	
34	1001323	スプリングワッシャ	2	M6	
35	1001368	ワッシャ	2	6.5x16x2.3	
36	5003661	ハーネス(リミットスイッチアッセイ)	1		
38	1001321	スプリングワッシャ	2		





銘板

MSR6M-08-01-03  
AS07F-08-01-000-05



ハンドルのφ50パイプ





## 株式会社 明和製作所

東京営業所	〒334-0063	川口市東本郷 5	TEL(048)284-8883	FAX(048)282-0234
大阪営業所	〒536-0021	大阪市城東区諏訪 3-2-20	TEL(06)6961-0747	FAX(06)6961-9303
名古屋営業所	〒454-0869	名古屋市中川区荒子 1-32	TEL(052)361-5285	FAX(052)361-5257
福岡営業所	〒812-0006	福岡県大野城市仲畑 1-10-33	TEL(092)411-0878	FAX(092)471-6098
仙台営業所	〒984-0042	仙台市若林区大和町 4-23-10	TEL(022)236-0235	FAX(022)236-0237
関越出張所	〒378-0122	群馬県沼田市白沢町生枝 1480	TEL(0278)53-4075	FAX(0278)53-3807
川口工場	〒334-0063	川口市東本郷 5	TEL(048)283-1611	FAX(048)282-0234
部品センター	〒334-0063	川口市東本郷 5	TEL(048)280-5555	FAX(048)282-0330

<http://www.meiwa-ltd.co.jp>