

明和ランマ

RA-80R

適応号機： R6085～

パーツリスト

エンジンパーツを除く



株式会社 明和製作所

【部品注文についてのご注意】

1. この部品表には、次の型式の部品を収録してあります。

●RA-80R

2. 部品注文の際には、必ず次の事項をお知らせください。

●型式 ●部品番号 ●製造番号 ●数量

3. アッセンブリ (Assy) の構造部品については、単品販売できないものがありますのでご了承ください。

4. 部品は予告なく変更することがありますのでご了承ください。

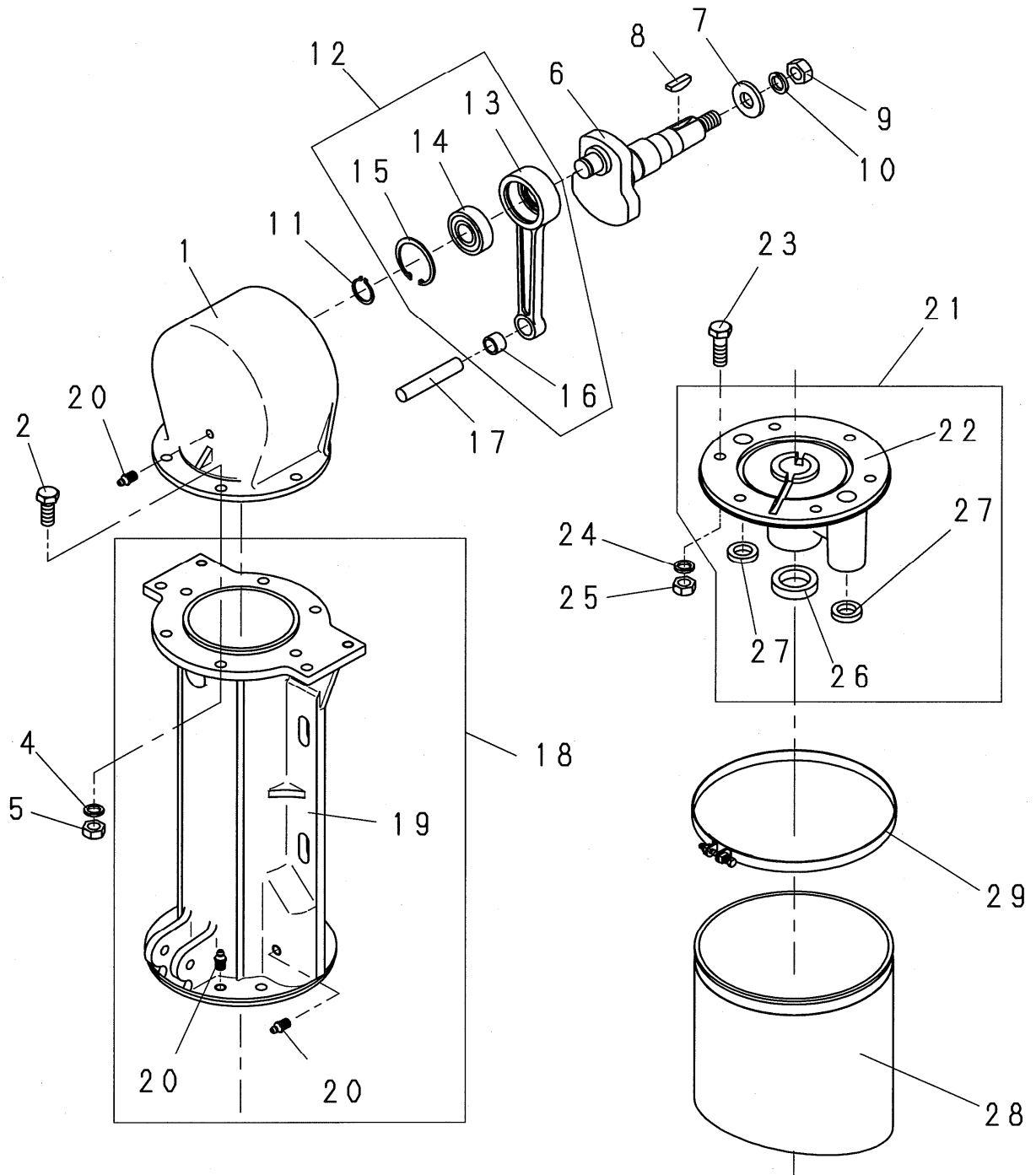
5. 部品の注文は各営業所、または部品センター、工場へご用命ください。

6. 部品は必ず純正部品をご使用ください。

目次

1. クランクケース・外部シリンダ関係	1
2. クランクケースカバー・プーリーカバー関係	3
3. 内部シリンダ・フートブロック関係	5
4-1. フートプレート関係	7
4-2. ウレタンフートプレート関係	9
5. エンジン・クラッチ関係	11
6. 操作ハンドル関係	13
7. 燃料タンク関係	15
8. 運搬車関係(オプション)	17
9. 銘板関係	19

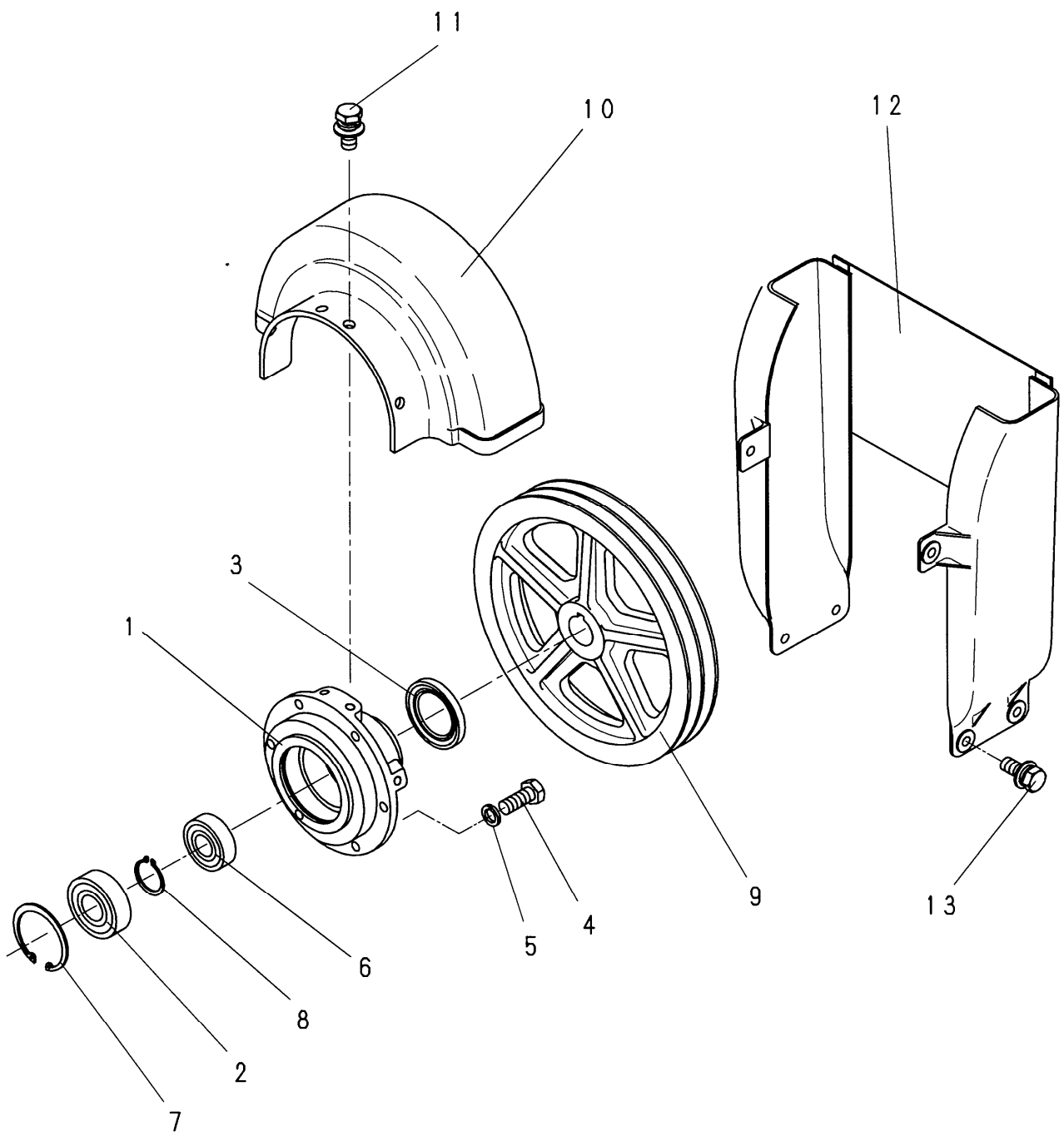
1. クランクケース・外部シリンダ関係



1. クランクケース・外部シリンダ関係

見出 番号	部品番号	部 品 名 称	個数	備 考
			80R	
1	5002839	クランクケース	1	
2	1000445	ボルト	6	M10X40
4	1001325	スプリングワッシャ	6	M10
5	1001304	ナイロンのナット	6	M10
6	5000035	クランクシャフト	1	
7	1001384	ワッシャ	1	φ17Xφ40Xt4.5
8	1001507	キー	1	7X9X27 半月
9	1001477	ナット	1	W5/8"
10	1001317	スプリングワッシャ	1	M16
11	1001521	スナップリング	1	
12	9000072	クランクロッドAssy	1	RA-80R
13	5000036	クランクロッド	1	
14	1001565	ベアリング	1	
15	1001530	スナップリング	1	
16	5000041	クランクロッドブッシュ	1	
17	5000043	クランクロッドピン	1	
18	9000089	外部シリンダAssy	1	RA-80R
19	5000050	外部シリンダ	1	
20	1001655	グリスニップル	4	
21	9000085	ダブルガイドAssy	1	RA-80R
22	5000051	ダブルガイド	1	
23	1000445	ボルト	6	M10X40
24	1001314	スプリングワッシャ	6	M10
25	1001304	ナイロンのナット	6	M10
26	5000064	フェルト(B)	1	
27	5000063	フェルト(A)	2	
28	5000053	スリーブ	1	
29	5000054	スリーブバンド	1	

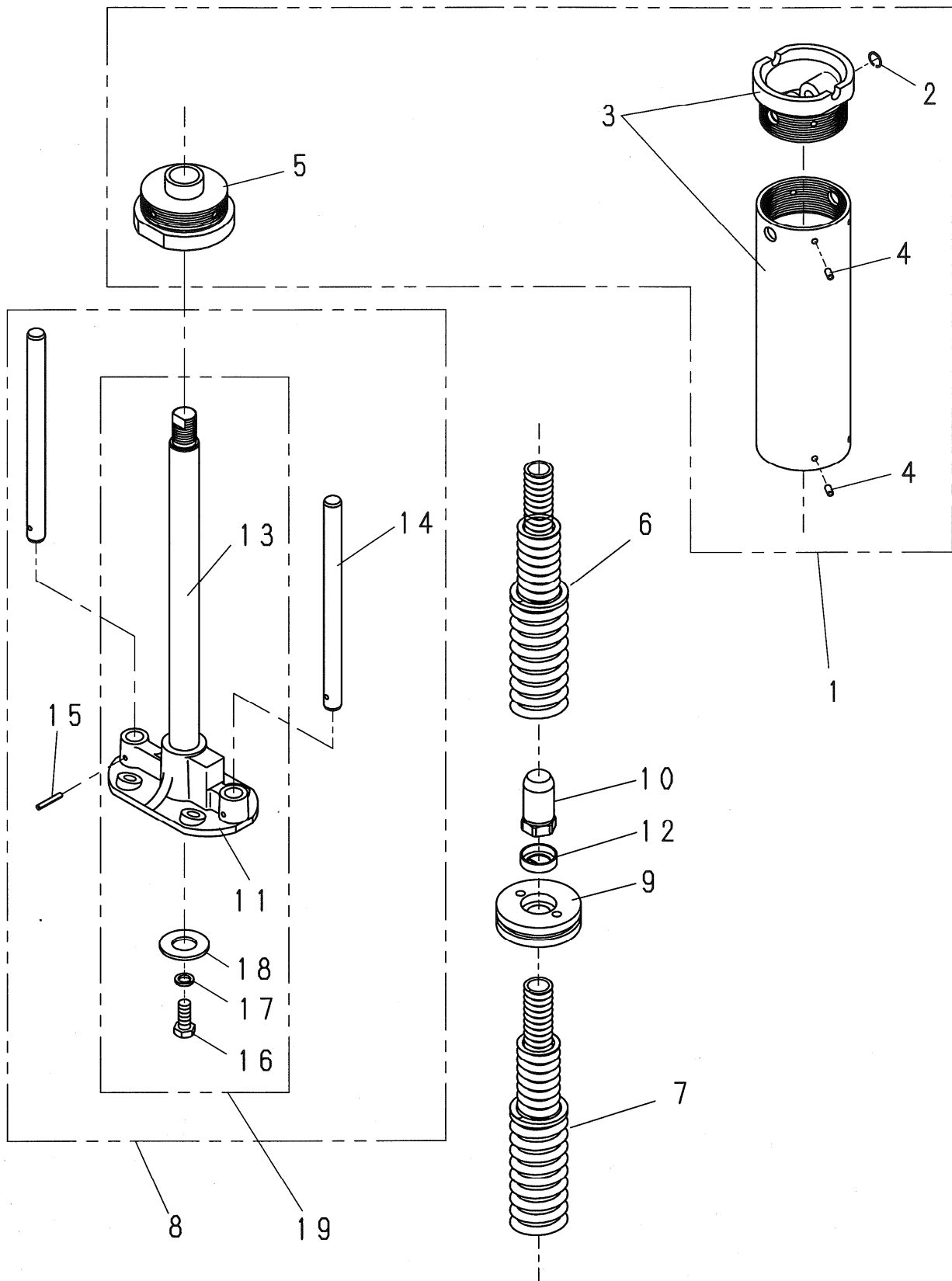
2. クランクケースカバー・プーリーカバー関係



2. クランクケースカバー・プーリーカバー関係

見出番号	部品番号	部 品 名 称	個数	備 考
			80R	
1	5000033	クランクケースカバー	1	
2	1003712	ベアリング	1	
3	1001548	オイルシール	1	
4	1000421	ボルト	6	M8X25
5	1001313	スプリングワッシャ	6	M8
6	1003714	ベアリング	1	
7	1001533	スナップリング	1	
8	1001526	スナップリング	1	
9	5000032	プーリー	1	
10	5000031	プーリーカバー	1	
11	1001446	ボルト	4	M8X20 WS
12	9000294	ベルトカバーAssy	1	RA80R
13	1001446	ボルト	6	M8X20 WS

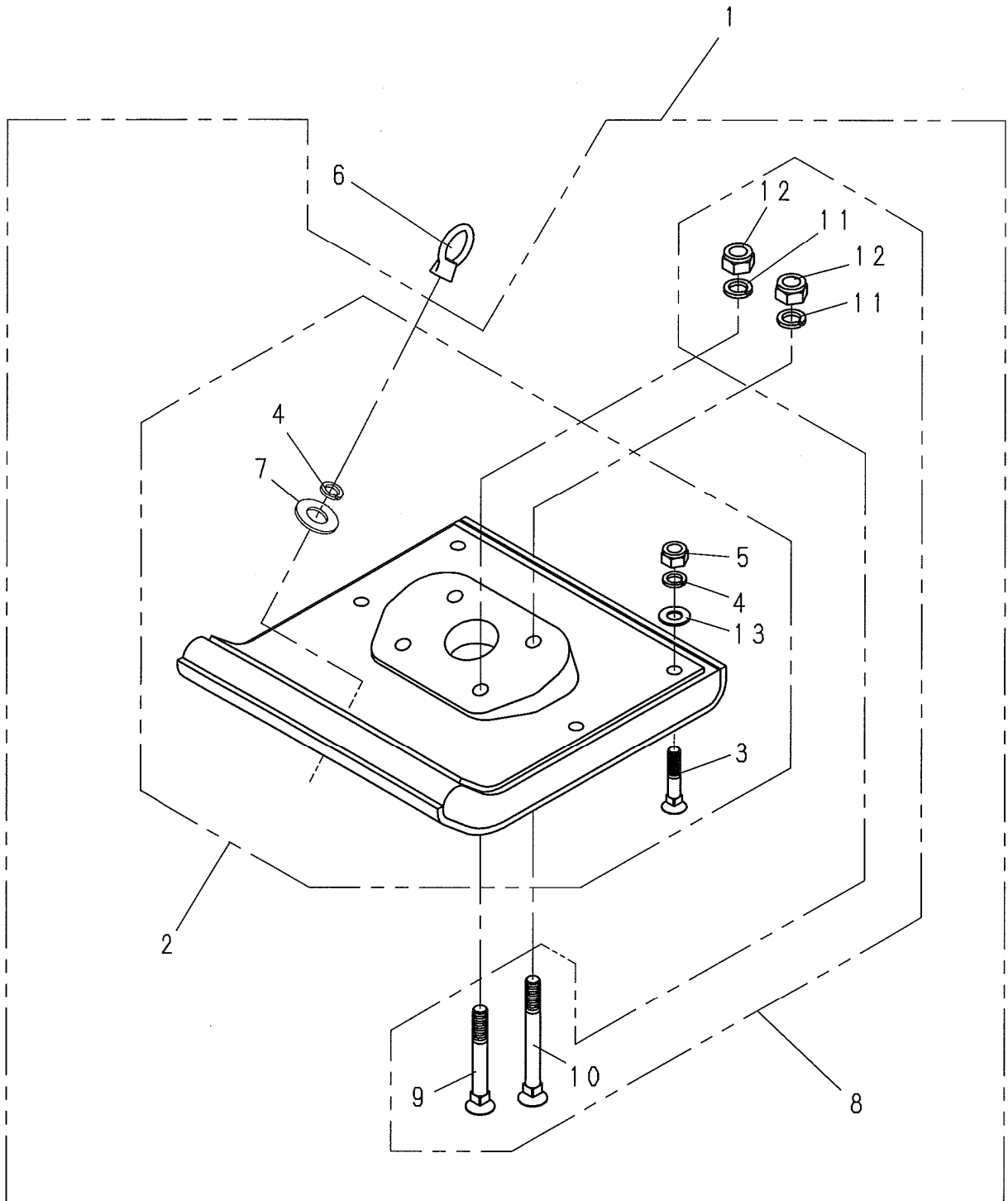
3. 内部シリング・フットブロック関係



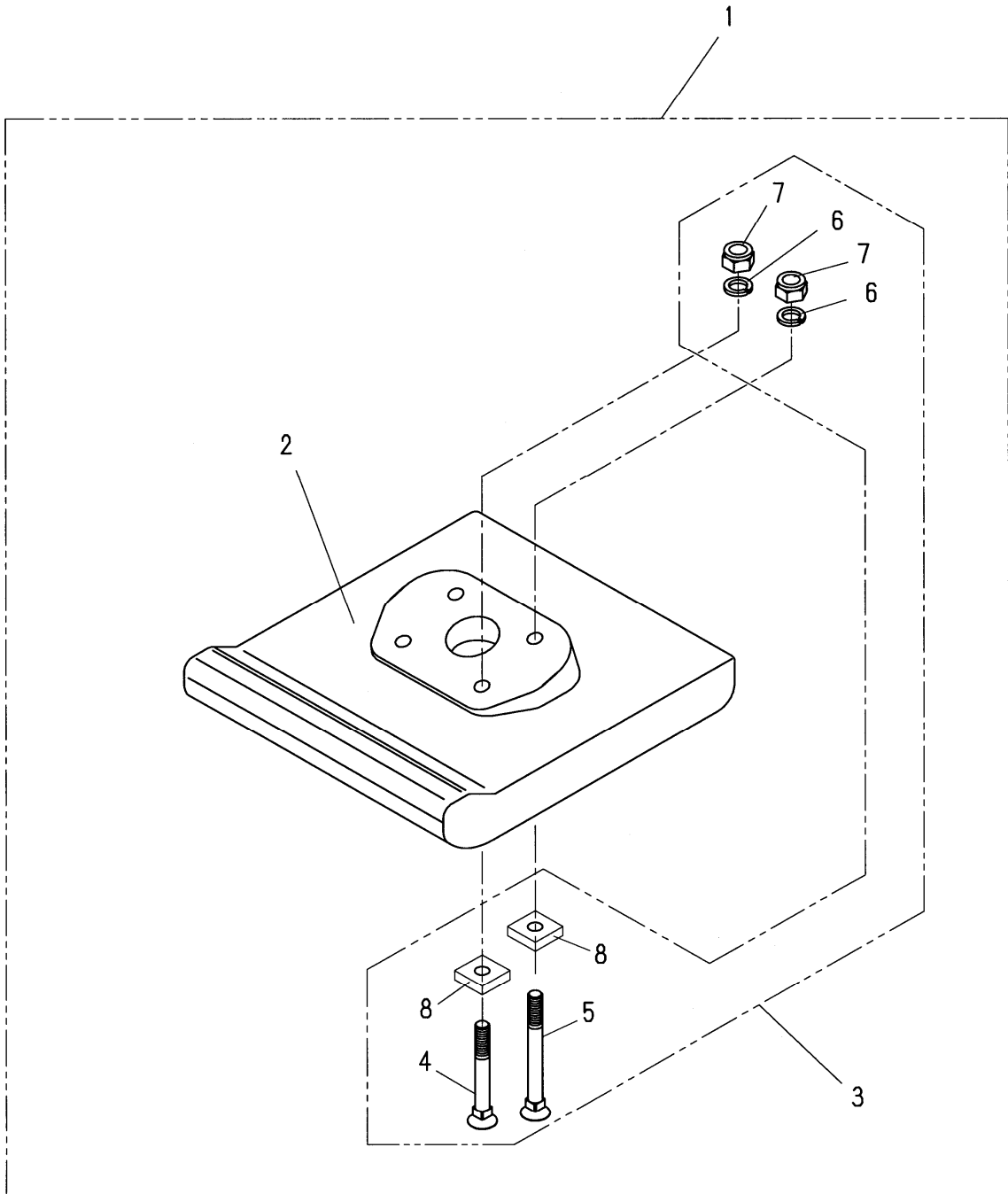
3. 内部シリング・フートブロック関係

見出 番号	部品番号	部 品 名 称	個数	備 考
			80R	
1	9000084	内部シリンダAssy	1	RA80R
2	1001529	スナップリング	2	
3	9000649	内部シリンダ & 上部ボックスAssy	1	5000049, 5000042(RA80R用)
4	1001511	バネピン	8	φ6X10
5	5000045	下部ボックス	1	
6	9000007	上部スプリングAssy	1	RA80
7	9000006	下部スプリングAssy	1	RA80
8	9000650	ラムロッド&スピンドルAssy	1	RA80R
9	5000044	ピストンガイド	1	
10	5000048	上部ストッパ	1	
11	5004060	フートブロック	1	
12	5000047	廻り止ワッシャ	1	
13	5004059	ラムロッド	1	
14	5000052	ガイドスピンドル	2	
15	1001510	バネピン	2	5X32
16	1000463	ボルト	1	M12X35
17	1001315	スプリングワッシャ	1	M12
18	1003871	ワッシャ	1	12.2X26Xt3.2(S45C焼入)
19	9000651	ラムロッド&フートブロックAssy	1	RA80R

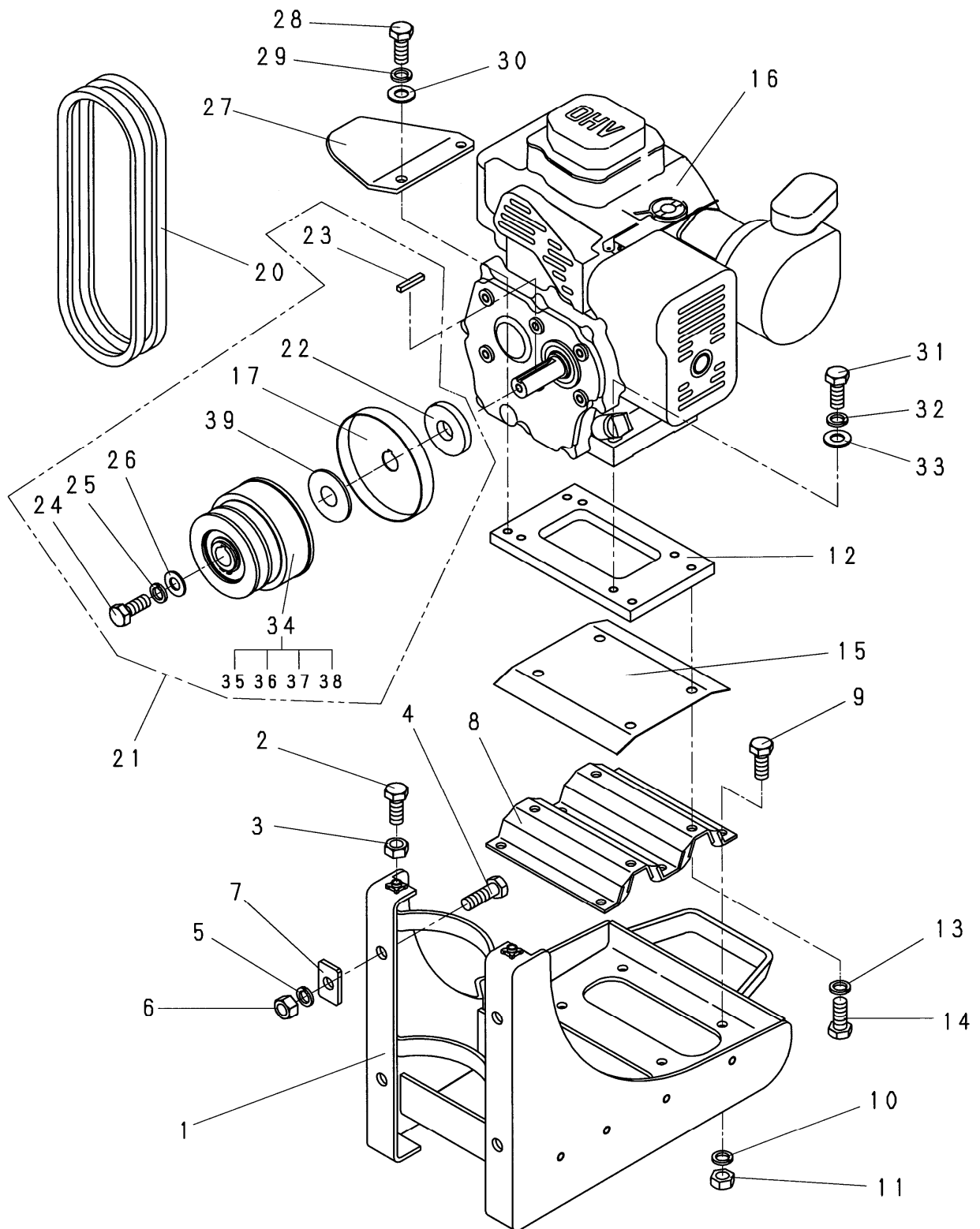
4-1. フートプレート関係



4-2.ウレタンフットプレート関係



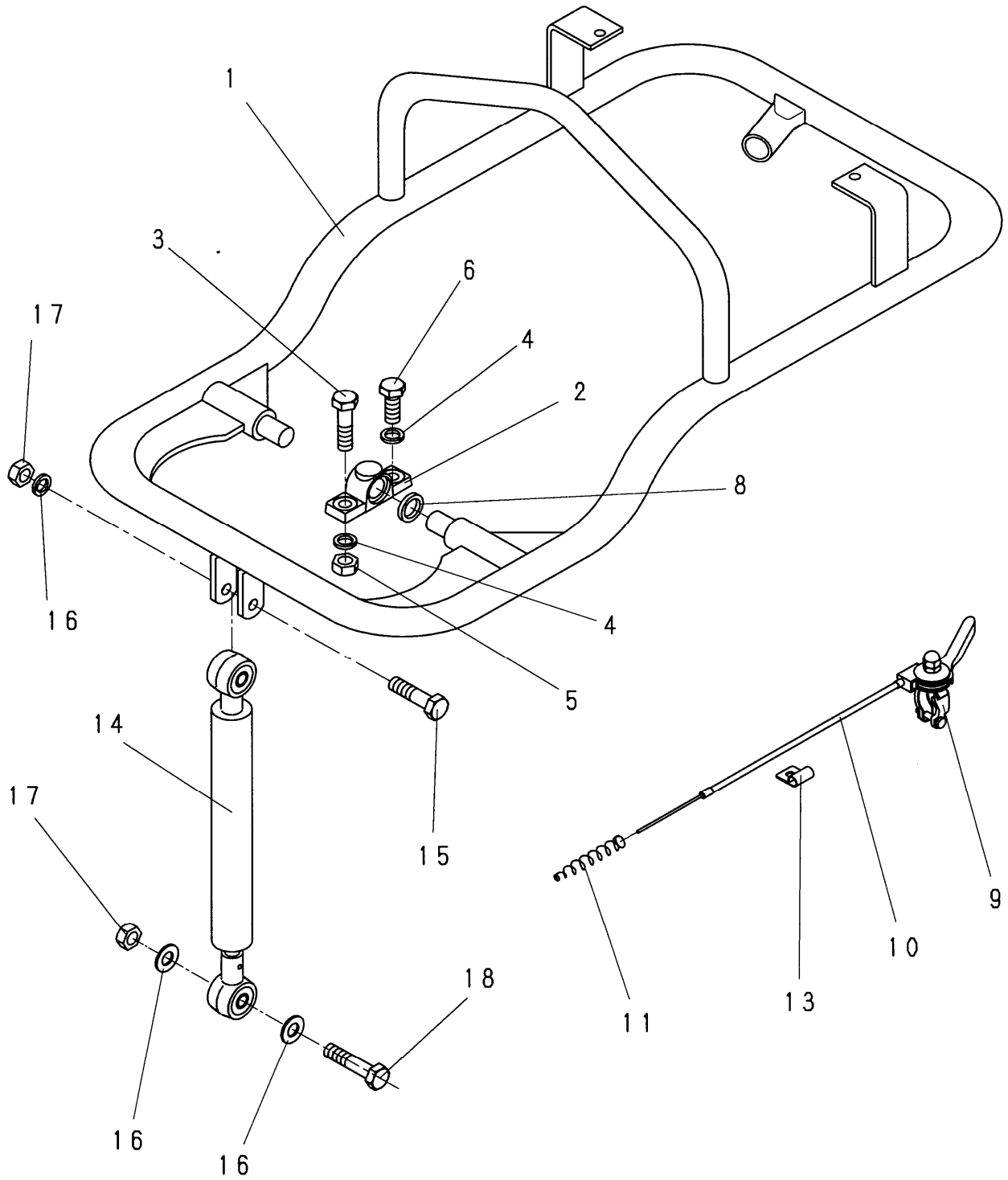
5. エンジン・クラッチ関係



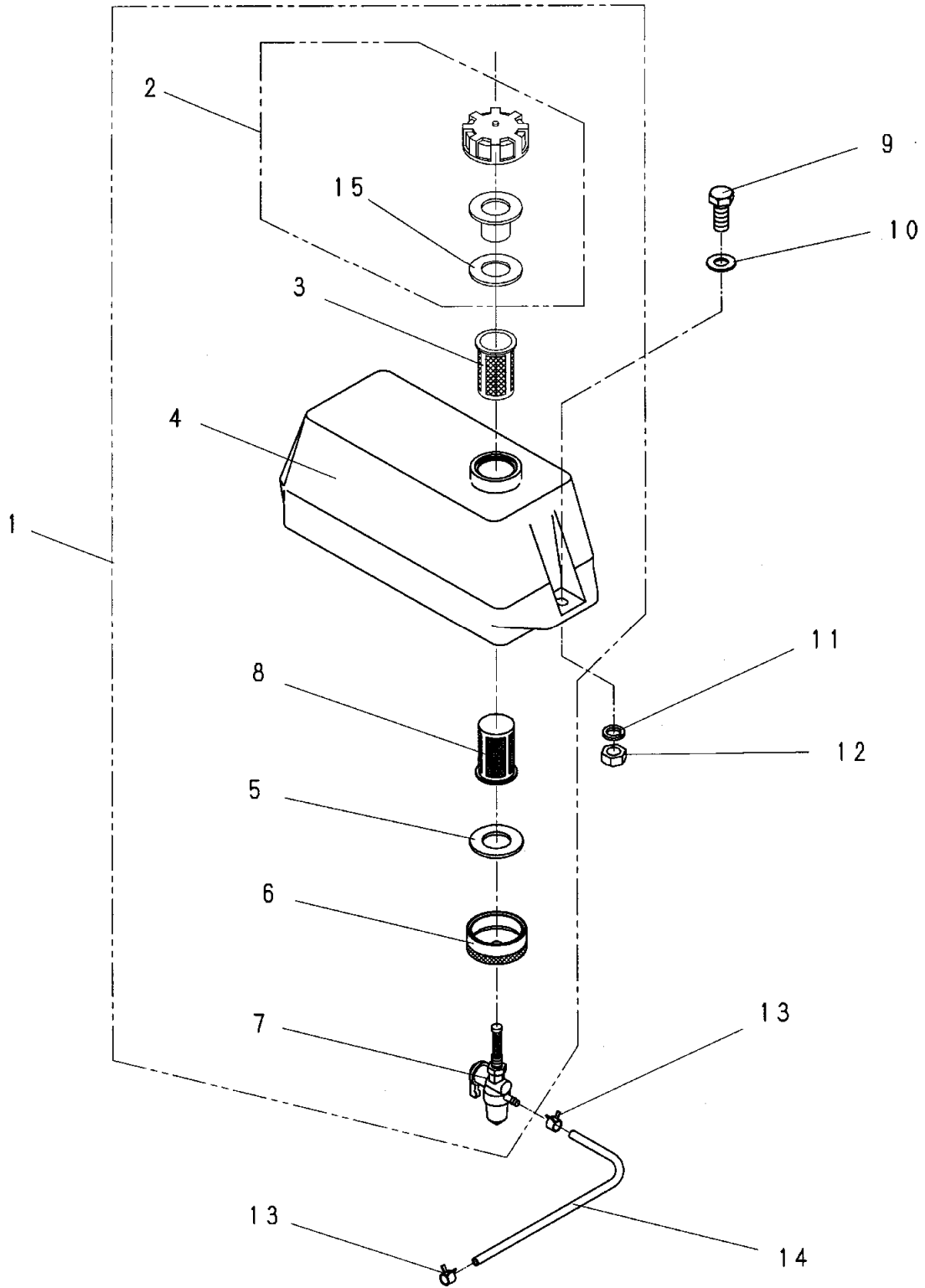
5. エンジン・クラッチ関係

見出 番号	部品番号	部 品 名 称	個数	備 考
			80R	
1	9000233	エンジン取付台Assy	1	RA80R (2~3含む)
2	1001146	押ボルト	2	M8X50
3	1001288	ナット	2	M8
4	100654	ボルト	4	M12X40
5	1001315	スプリングワッシャ	4	M12
6	1001471	ナット	4	M12 S45C
7	1001497	角座金	4	
8	5002676	エンジン防振台	1	
9	1000611	ボルト	6	M8X25
10	1001324	スプリングワッシャ	6	M8
11	1001303	ナイロンナット	6	M8
12	5002849	ベースプレート	1	
13	1001324	スプリングワッシャ	4	M8
14	1000607	ボルト	4	M8X16
15	5000070	防油カバー	1	
16	1003755	エンジン	1	
17	5002853	クラッチカバー	1	
20	1004330	Vベルト	2	A-40R
21	9000285	クラッチAssy	1	RA60R,80R
22	5002850	カラー	1	
23	1003547	キー	1	5X5X50 角
24	1000616	ボルト	1	M8X50
25	1001324	スプリングワッシャ	1	M8
26	1001372	ワッシャ	1	8.5X28X4.5
27	5002851	オイルゲージプロテクタ	1	
28	1000614	ボルト	2	M8X40
29	1001324	スプリングワッシャ	2	M8
30	1001351	プレーンワッシャ	2	M8
31	1000613	ボルト	2	M8X35
32	1001324	スプリングワッシャ	2	M8
33	1001351	プレーンワッシャ	2	M8
34				
35	4001820	クラッチシューセット	1	
36	4001821	クラッチスプリング	2	
37				
38	4001819	シャフトコンプリート	1	
39	5003516	プレート	1	

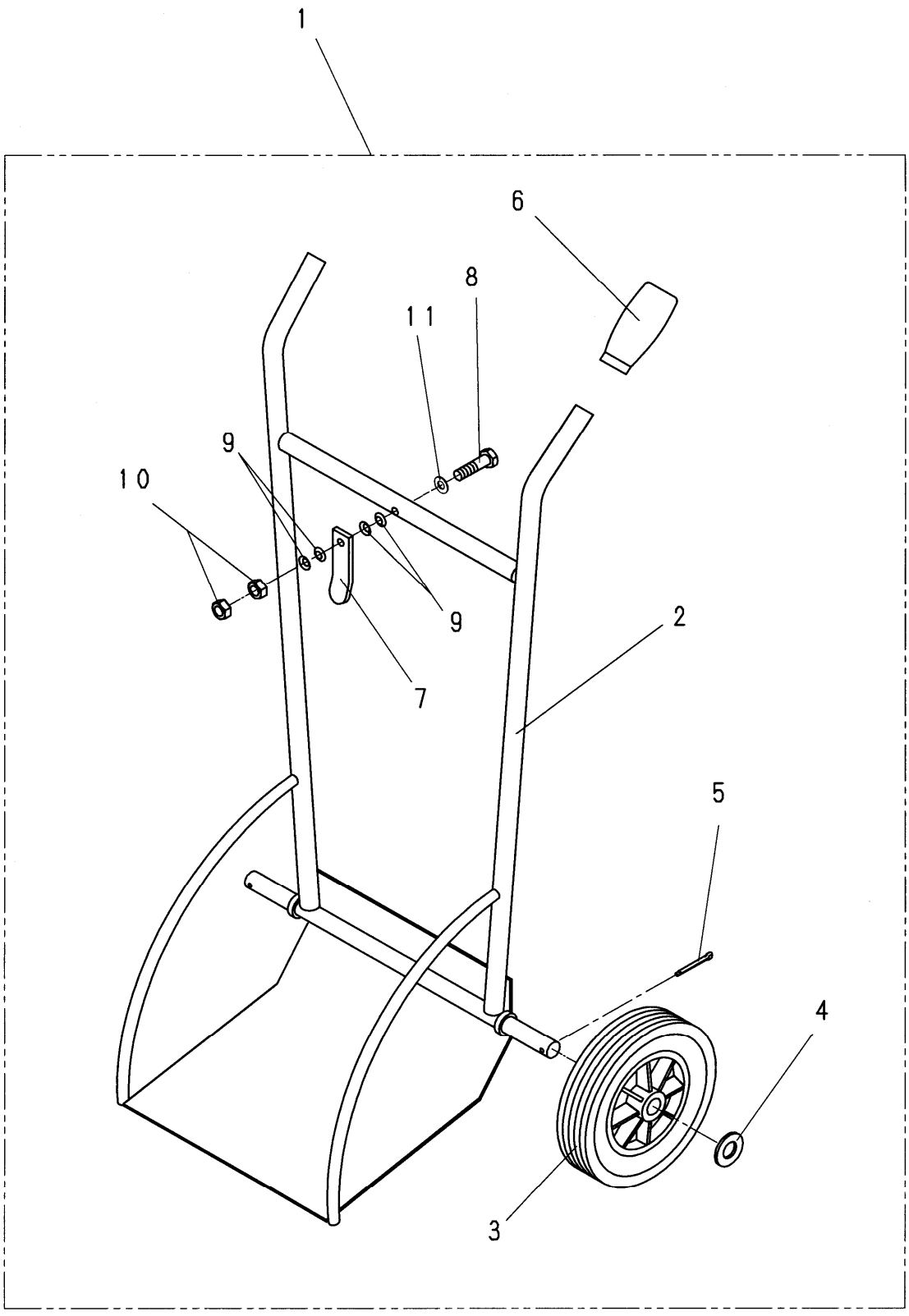
6. 操作ハンドル関係



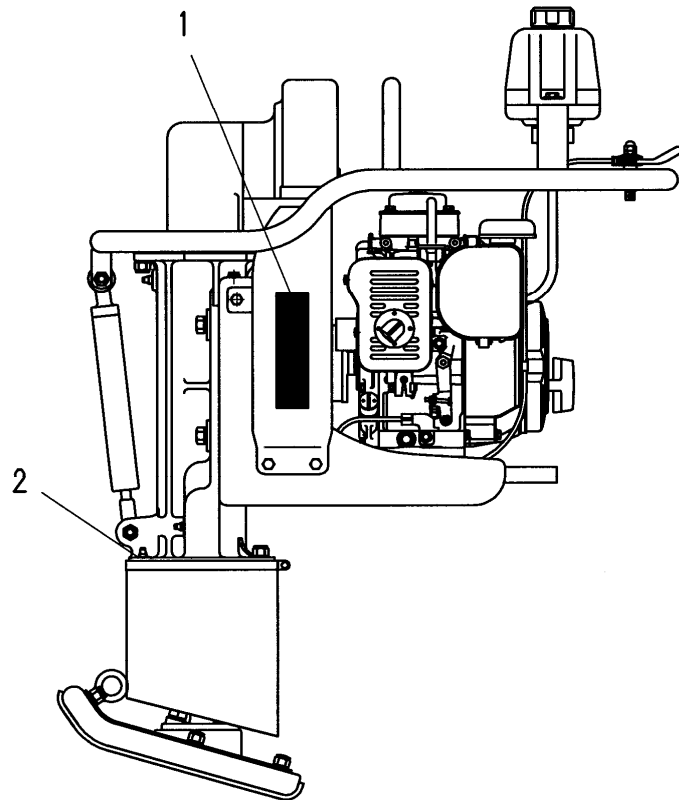
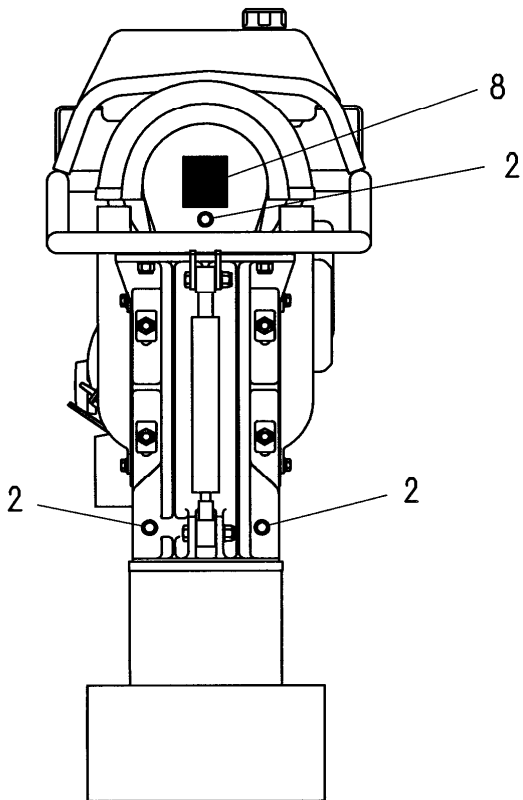
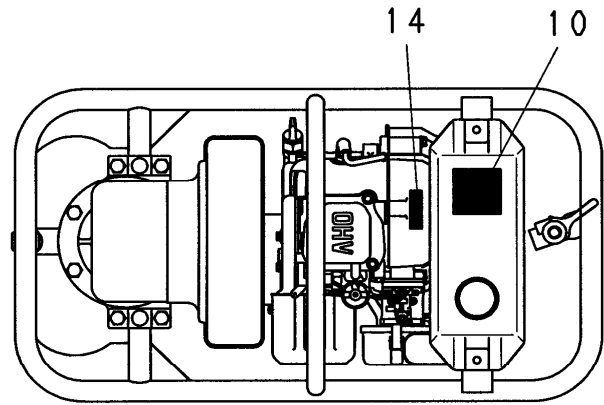
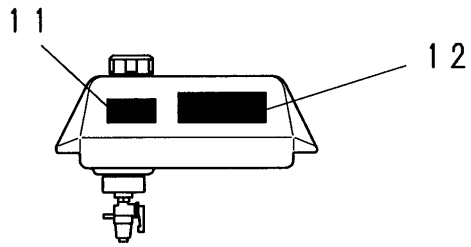
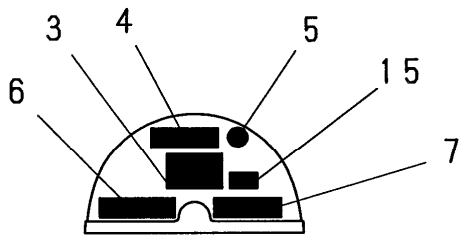
7. 燃料タンク関係



8. 運搬車関係



9. 銘板関係





株式会社 明和製作所

東京営業所	〒334-0063	川口市東本郷 5	TEL(048)284-8883	FAX(048)282-0234
大阪営業所	〒536-0021	大阪市城東区諏訪 3-2-20	TEL(06)6961-0747	FAX(06)6961-9303
名古屋営業所	〒454-0869	名古屋市中川区荒子 1-32	TEL(052)361-5285	FAX(052)361-5257
福岡営業所	〒812-0006	福岡県大野城市仲畑 1-10-33	TEL(092)411-0878	FAX(092)471-6098
仙台営業所	〒984-0042	仙台市若林区大和町 4-23-10	TEL(022)236-0235	FAX(022)236-0237
関越出張所	〒378-0122	群馬県沼田市白沢町生枝 1480	TEL(0278)53-4075	FAX(0278)53-3807
川口工場	〒334-0063	川口市東本郷 5	TEL(048)283-1611	FAX(048)282-0234
部品センター	〒334-0063	川口市東本郷 5	TEL(048)280-5555	FAX(048)282-0330

<http://www.meiwa-ltd.co.jp>