

明和 前後進 プレート

RP100

RP120

パーツリスト

エンジンパーツは除く



株式会社 明和製作所

【部品注文についてのご注意】

1. この部品表には、次の型式の部品を収録してあります。

● R P 100 ● R P 120

2. 部品注文の際には、必ず次の事項をお知らせください。

●型式 ●部品番号 ●製造番号 ●数量

3. アッセンブリ (Assy) の構造部品については、単品販売できないものがありますのでご了承ください。

4. 部品は予告なく変更することがありますのでご了承ください。

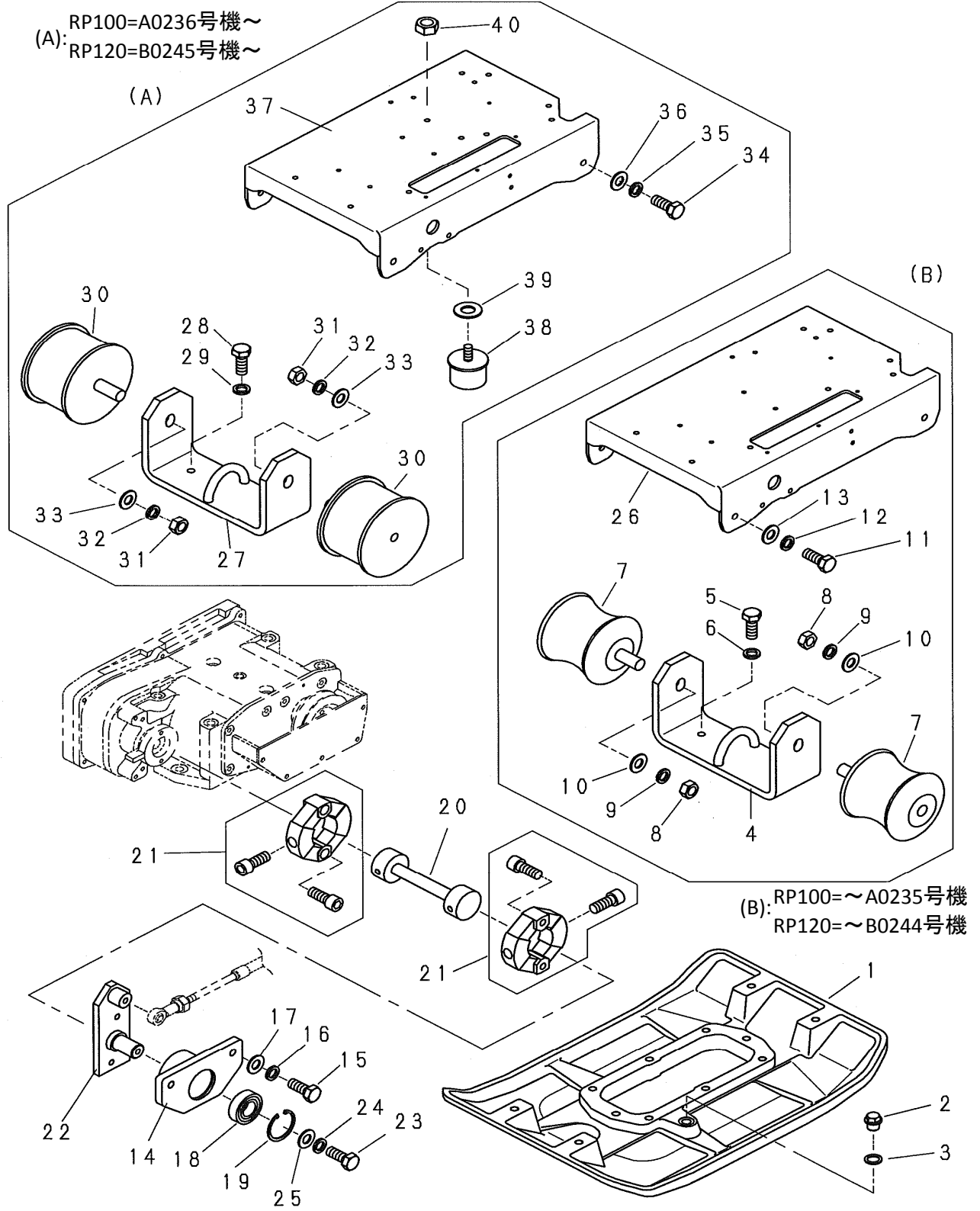
5. 部品の注文は各営業所、または工場へご用命ください。

6. 部品は必ず純正部品をご使用ください。

目次

1-1. 外装関係 (1)	1
1-2. 外装関係 (2)	3
2-1. 操作関係 (1)	5
2-2. 操作関係 (2)	7
3-1. 起振体関係 (1)	9
3-2. 起振体関係 (2)	11
3-3. 起振体関係 (3)	13
4. 電装関係 (RP120)	15
5. 銘板関係	17
6. 運搬車関係 (オプション)	19

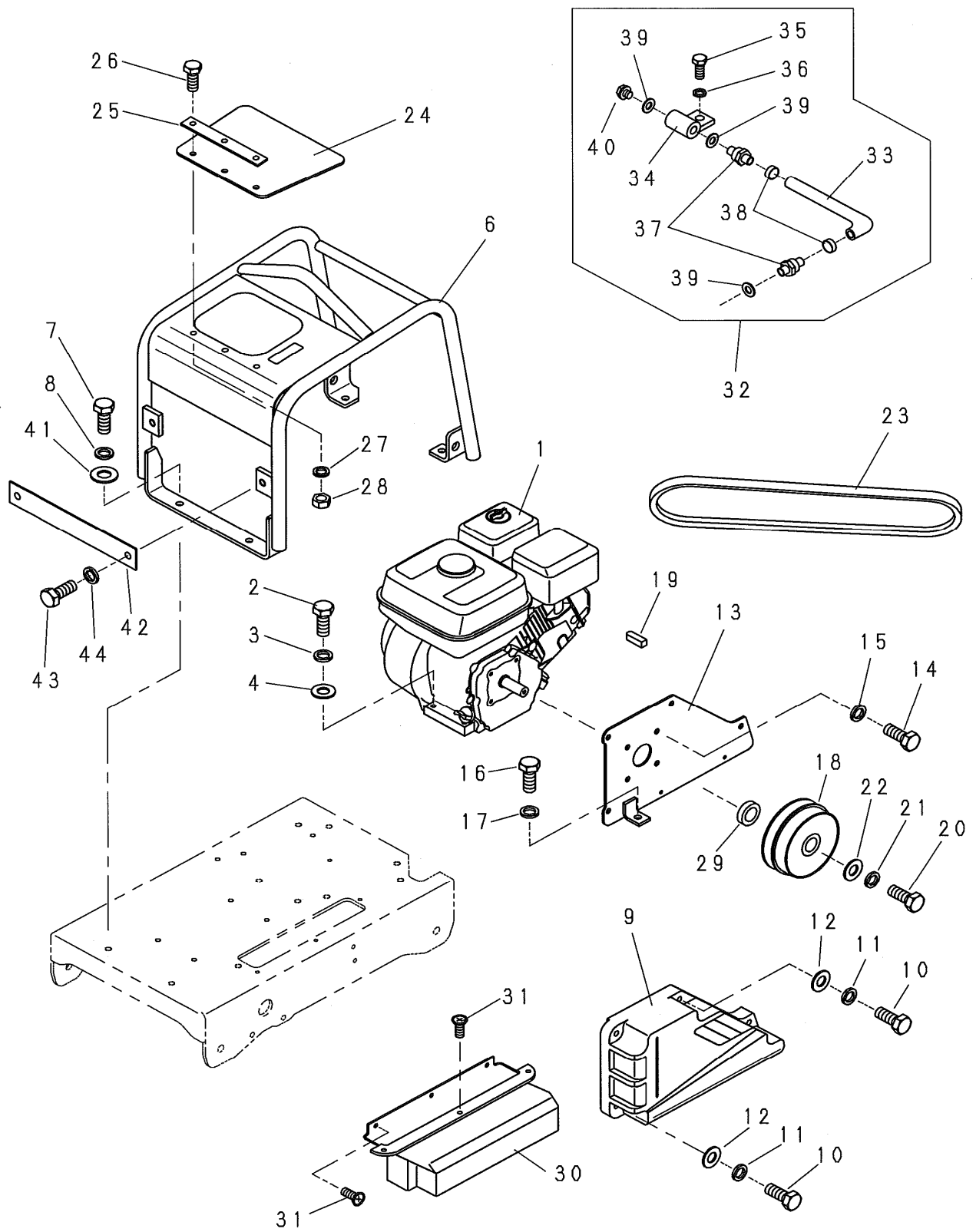
1-1. 外装関係(1)



1-1. 外装関係(1)

見出 番号	部品番号	部 品 名 称	個 数		備 考
			100	120	
1	5003589	振動板	1	1	
2	1001420	プラグ	1	1	
3	5003981	ガスカート	1	1	
4	5003591	防振ゴムブラケット	2	2	
5	1000651	ボルト	4	4	M12x25
6	1001326	スプリングワッシャ	4	4	M12
7	5003597	防振ゴム	4	4	
8	1001289	ナット	4	4	M10
9	1001325	スプリングワッシャ	4	4	M10
10	1001376	ワッシャ	4	4	10.5x25x3.2
11	1000611	ボルト	4	4	M10x25
12	1001325	スプリングワッシャ	4	4	M10
13	1001352	プレーンワッシャ	4	4	M10
14	5003587	ブラケット(C)	1	1	
15	1000609	ボルト	2	2	M8x20
16	1001324	スプリングワッシャ	2	2	M8
17	1001351	プレーンワッシャ	2	2	M8
18	1001856	ベアリング	1	1	
19	1001851	スナップリング	1	1	
20	5003595	カップリングシャフト	1	1	
21	1004062	カップリング	2	2	
22	5003312	チェンジレバー	1	1	
23	1000609	ボルト	1	1	M8x20
24	1001324	スプリングワッシャ	1	1	M8
25	1001373	ワッシャ	1	1	8.5x30x3.2
26	5003590	エンジン台	1	1	
27	5004040	防振ゴムブラケット	2	2	RP100:A0236~,RP120:B0245~
28	1000651	ボルト	4	4	M12x25
29	1001326	スプリングワッシャ	4	4	M12
30	1004152	防振ゴム	4	4	RP100:A0236~,RP120:B0245~
31	1001290	ナット	4	4	M12
32	1001326	スプリングワッシャ	4	4	M12
33	1001382	ワッシャ	4	4	12.5x35x3.2
34	1000651	ボルト	4	4	M12x25
35	1001326	スプリングワッシャ	4	4	M12
36	1001353	プレーンワッシャ	4	4	M12
37	5004041	エンジン台	1	1	RP100:A0236~,RP120:B0245~
37	5004042	エンジン台			RP100:A0390~,RP120:B0325~
38	5000289	ストップゴム	2	2	RP100:A0236~,RP120:B0245~
39	1002018	ワッシャ	2	2	10.5x40x6
40	1001289	ナット	2	2	M10

1-2. 外装関係(2)

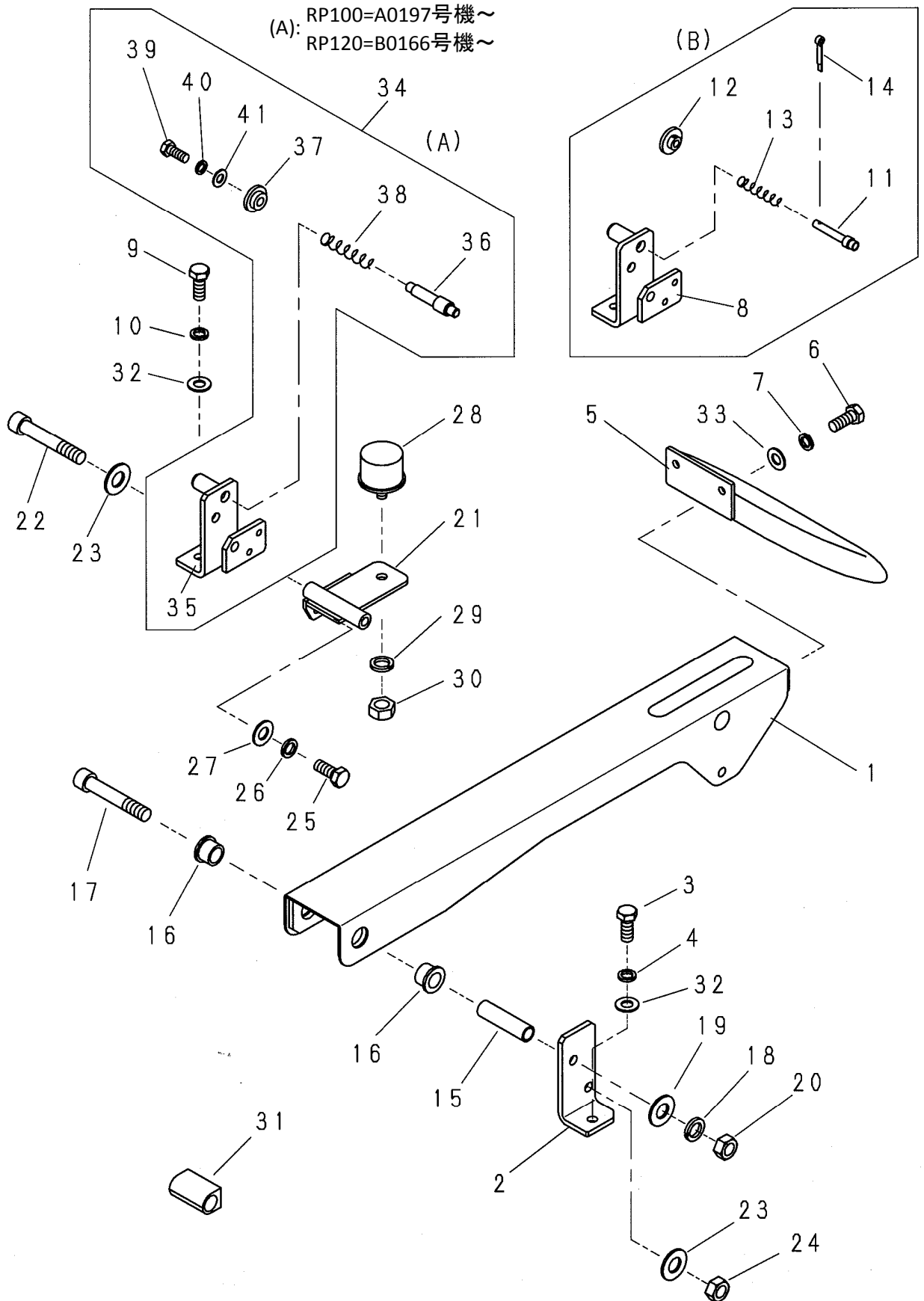


1-2. 外装関係(2)

見出 番号	部品番号	部 品 名 称	個 数		備 考
			100	120	
1	1004378	エンジン	1		
1	1004406	エンジン		1	
2	1000613	ボルト	4	4	M8x35
3	1001324	スプリングワッシャ	4	4	M8
4	1001351	プレーンワッシャ	4	4	M8
6	5003678	エンジンガード	1	1	
6	5004043	エンジンガード	1	1	RP100:A0390~,RP120:B0325~
7	1000630	ボルト	4	4	M10x20
8	1001325	スプリングワッシャ	4	4	M10
9	5003309	ベルトカバー	1	1	
10	1000614	ボルト	4	4	M8x40
11	1001324	スプリングワッシャ	4	4	M8
12	1001351	プレーンワッシャ	4	4	M8
13	5003594	インサイドカバー	1	1	
14	1000609	ボルト	4	4	M8x20
15	1001333	サラバネワッシャ	4	4	M8 (H)
16	1000630	ボルト	2	2	M10x20
17	1001325	スプリングワッシャ	2	2	M10
18	1004197	クラッチ	1	1	
19	1001391	キー	1	1	5x5x35 角
20	1000612	ボルト	1	1	M8x30
21	1001324	スプリングワッシャ	1	1	M8
22	1003982	ワッシャ	1	1	8.5x28x4.5
23	1004377	Vベルト	1	1	RAF3350
24	5003313	ルーフカバー	1	1	
25	5003568	ルーフプレート	1	1	
26	1000611	ボルト	3	3	M8x25
27	1001324	スプリングワッシャ	3	3	M8
28	1001303	ナイロンナット	3	3	M8
29	5003314	クラッチカラー	1	1	
30	5003596	ゴムカバー	1	1	
31	1004147	皿小ネジ	6	6	M6x8
32	9000532	ドレンホースAssy	1	1	
33	1004151	ドレンホース	1	1	
34	5003564	ドレンブラケット	1	1	
35	1000609	ボルト	1	1	M8x20
36	1001324	スプリングワッシャ	1	1	M8
37	5003565	ドレンニップル	2	2	
38	1004149	パワーバンド	2	2	
39	5003981	ガasket	3	3	
40	1001420	プラグ	1	1	
41	1001352	プレーンワッシャ	4	4	M10
42	5003671	ガードプレート		1	
43	1000607	ボルト		2	M8x16
44	1001324	スプリングワッシャ		2	M8

2-1. 操作関係(1)

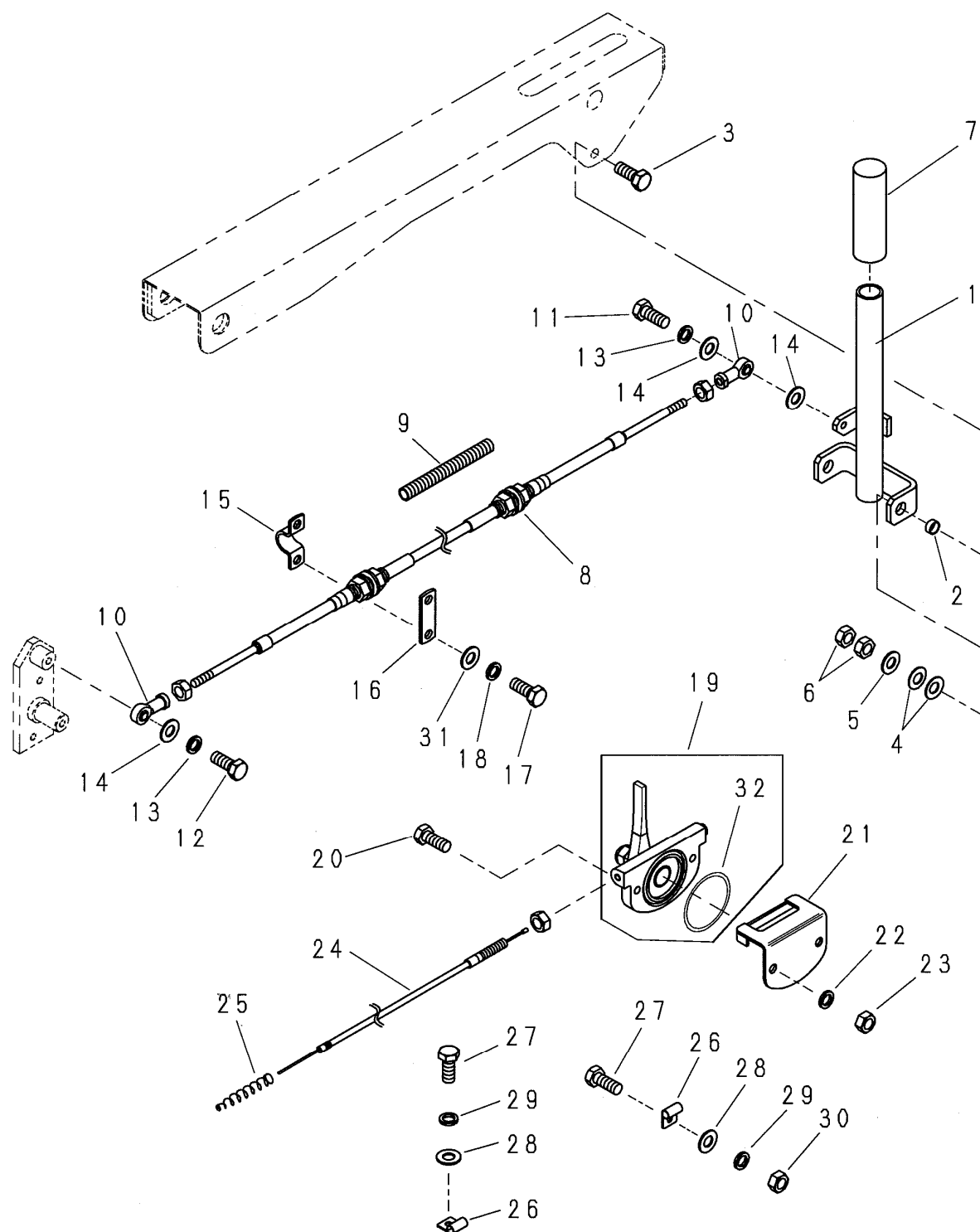
(B): RP100=～A0196号機
 RP120=～B0165号機



2-1. 操作関係(1)

見出番号	部品番号	部品名称	個数		備考
			100	120	
1	5003569	操作ハンドル	1	1	
2	5003570	ハンドルブラケット(A)	1	1	
3	1000632	ボルト	1	1	M10x25
4	1001325	スプリングワッシャ	1	1	M10
5	5003571	ハンドルグリップ	1	1	
6	1000609	ボルト	2	2	M8x20
7	1001324	スプリングワッシャ	2	2	M8
8	5003573	ハンドルブラケット(B)	1	1	
9	1000632	ボルト	1	1	M10x25
10	1001325	スプリングワッシャ	1	1	M10
11	5003574	ピン	1	1	
12	5003575	ノブ	1	1	
13	5003576	スプリング	1	1	
14	1002036	割ピン	1	1	3x20
15	5003577	カラー(A)	1	1	
16	1004196	ブッシュ	2	2	
17	1004360	六角穴付ボルト	1	1	M10x120
18	1001325	スプリングワッシャ	1	1	M10
19	1001352	プレーンワッシャ	2	2	M10
20	1001289	ナット	1	1	M10
21	5003578	ストッパーゴムブラケット	1	1	
22	1004360	六角穴付ボルト	1	1	M10x120
23	1001352	プレーンワッシャ	2	2	M10
24	1001304	ナイロンナット	1	1	M10
25	1000607	ボルト	1	1	M8x16
26	1001324	スプリングワッシャ	1	1	M8
27	1001371	ワッシャ	1	1	8.5x20x3.2
28	5000289	ストップゴム	1	1	
29	1001325	スプリングワッシャ	1	1	M10
30	1001289	ナット	1	1	M10
31	5003580	ハンドルストップゴム	1	1	
32	1001352	プレーンワッシャ	2	2	M10
33	1001351	プレーンワッシャ	2	2	M8
34	9000643	ハンドルロックピンAssy	1	1	RP100:A0197~,RP120:B0166~
35	5003772	ハンドルブラケット(B)	1	1	
36	5003773	ピン	1	1	
37	5003774	ノブ	1	1	
38	5003775	スプリング	1	1	
39	1000587	ボルト	1	1	M6X12
40	1001323	スプリングワッシャ	1	1	M6
41	1001368	ワッシャ	1	1	6.5x16x2.3

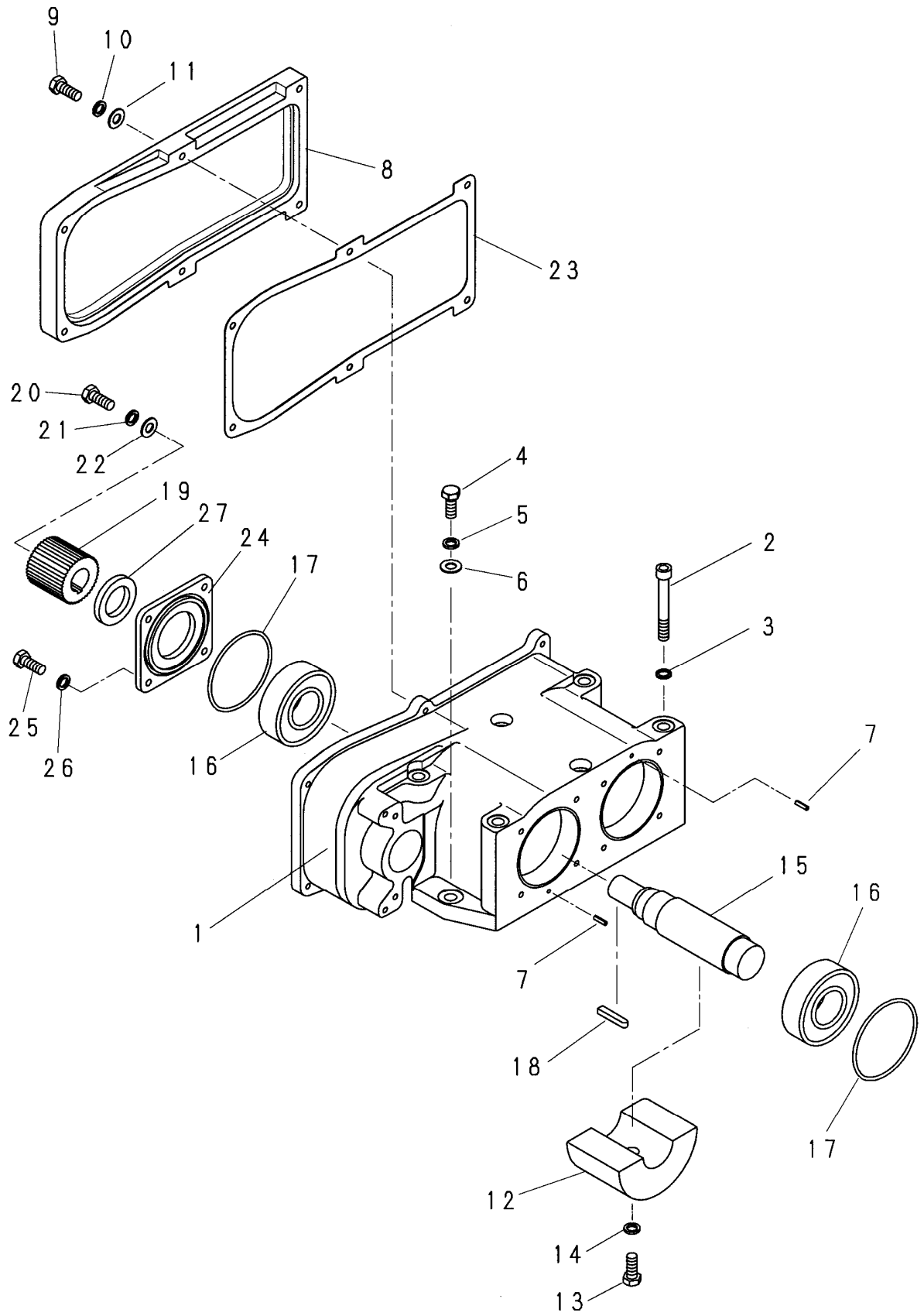
2-2. 操作關係(2)



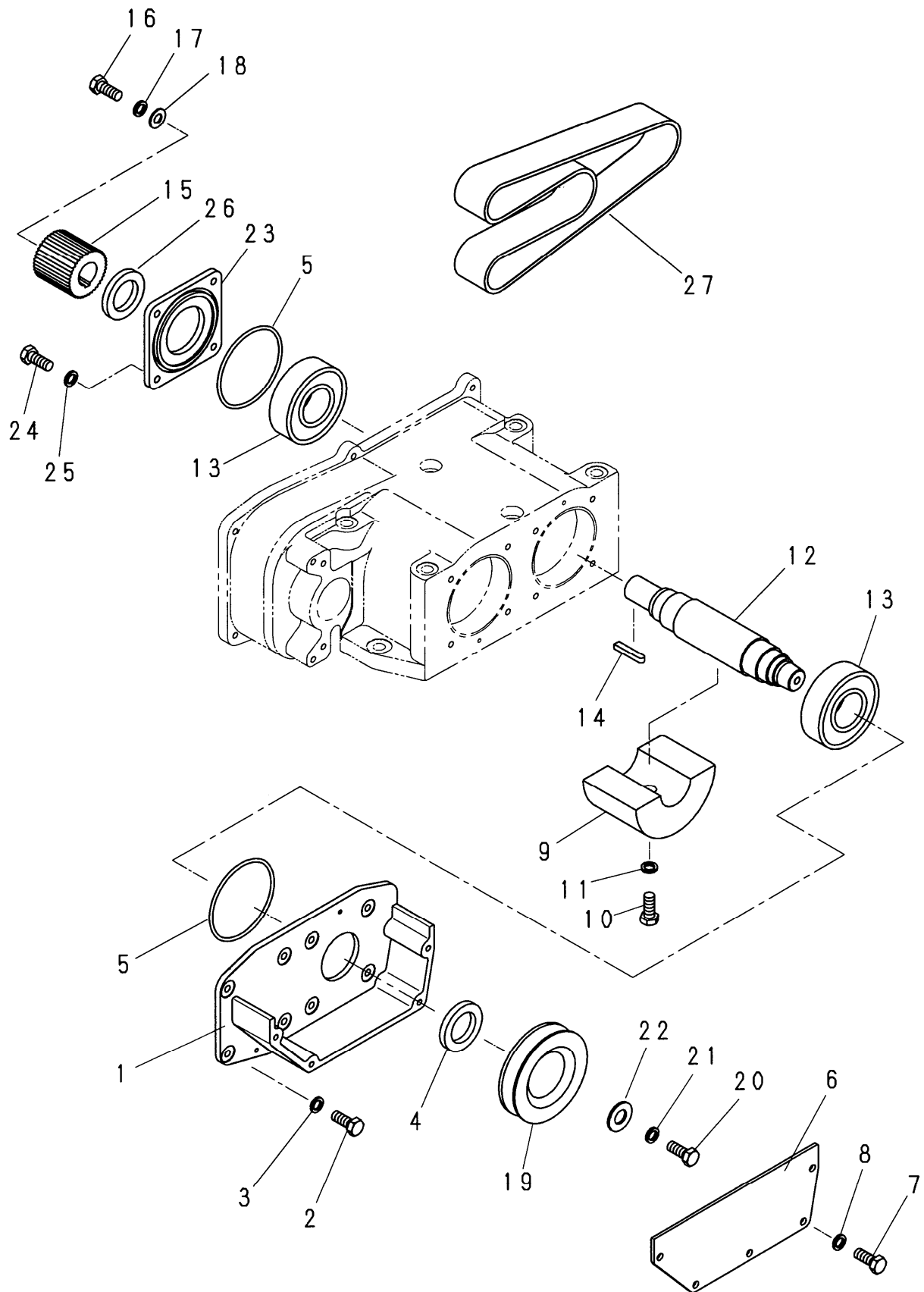
2-2. 操作関係(2)

見出 番号	部品番号	部 品 名 称	個 数		備 考
			100	120	
1	5003572	操作レバー	1	1	
2	1004368	ブッシュ	2	2	
3	1000634	ボルト	2	2	M10x35
4	1002633	皿バネ	4	4	H10
5	1001376	ワッシャ	2	2	10.5x25x3.2
6	1001289	ナット	4	4	M10
7	1004371	握りゴム	1	1	
8	1004375	操作ワイヤ	1	1	
9	1004407	コルゲートチューブ	1	1	
10	1002735	ロッドエンド	2	2	
11	1000594	ボルト	1	1	M6x25
12	1000592	ボルト	1	1	M6x20
13	1001323	スプリングワッシャ	2	2	M6
14	1001368	ワッシャ	3	3	6.5x16x2.3
15	5003369	クランプ	1	1	
16	1004154	シム	1	1	
17	1000592	ボルト	2	2	M6x20
18	1001323	スプリングワッシャ	2	2	M6
19	9000514	スロットルレバーAssy	1	1	
20	1000594	ボルト	2	2	M6x25
21	5003622	レバーガイド	1	1	
22	1001323	スプリングワッシャ	2	2	M6
23	1001287	ナット	2	2	M6
24	5003579	スロットルワイヤ	1	1	
25	5000903	スプリング	1	1	
26	1002538	U型板クリップ	2	2	
27	1000590	ボルト	2	2	M6x16
28	1001350	プレーンワッシャ	3	3	M6
29	1001323	スプリングワッシャ	2	2	M6
30	1001287	ナット	1	1	M6
31	1001350	プレーンワッシャ	2	2	M6
32	1004346	Oリング	1	1	

3-1. 起振体關係(1)



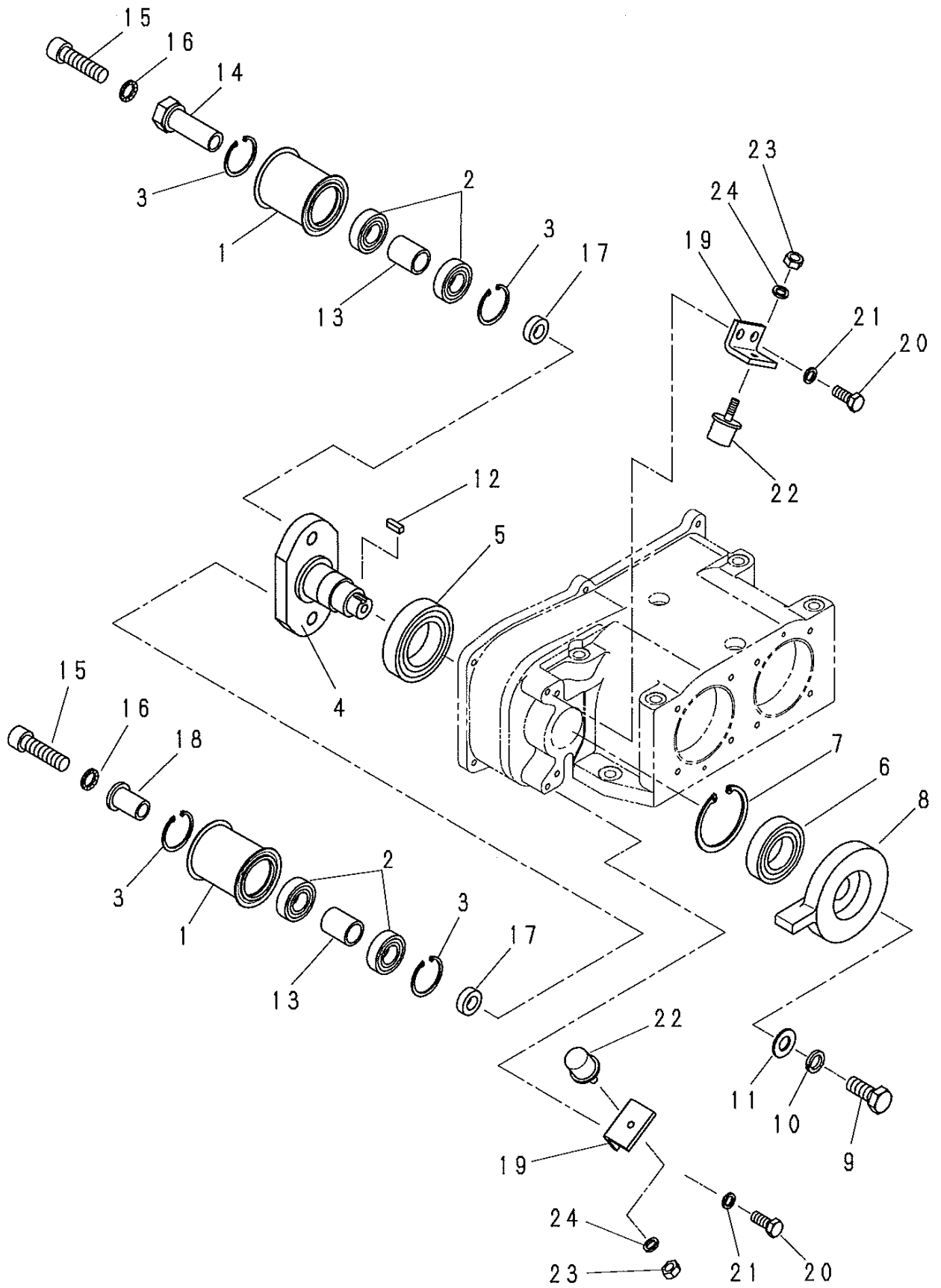
3-2. 起振体関係(2)



3-2. 起振体関係(2)

見出番号	部品番号	部品名称	個数		備考
			100	120	
1	5003600	カバー(B)	1	1	
2	1000609	ボルト	8	8	M8x20
3	1001324	スプリングワッシャ	8	8	M8
4	1001407	オイルシール	1	1	
5	1001540	Oリング	2	2	
6	5003601	カバー(C)	1	1	
7	1000609	ボルト	4	4	M8x20
8	1001324	スプリングワッシャ	4	4	M8
9	5003602	ウェイト	1	1	
9	5004044	ウェイト	1	1	RP100:A0236~,RP120:B0245~
10	1000486	ボルト	1	1	M14x45
11	1001327	スプリングワッシャ	1	1	M14
12	5003603	シャフト(A)	1	1	
13	1001409	ベアリング	2	2	
14	1004054	キー	1	1	8x7x30 片丸
15	5003605	プーリ(A)	1	1	
16	1000632	ボルト	1	1	M10x25
17	1001325	スプリングワッシャ	1	1	M10
18	1001379	ワッシャ	1	1	10.5x40x4.5
19	5003609	Vプーリ	1	1	
19	5004045	Vプーリ	1	1	RP100:A0236~,RP120:B0245~
20	1000632	ボルト	1	1	M10x25
21	1001325	スプリングワッシャ	1	1	M10
22	1002018	ワッシャ	1	1	10.5x40x6
23	5003607	ベアリング押エ(A)	1	1	
24	1000609	ボルト	4	4	M8x20
25	1001324	スプリングワッシャ	4	4	M8
26	1001407	オイルシール	4	4	
27	1004376	タイミングベルト	1	1	

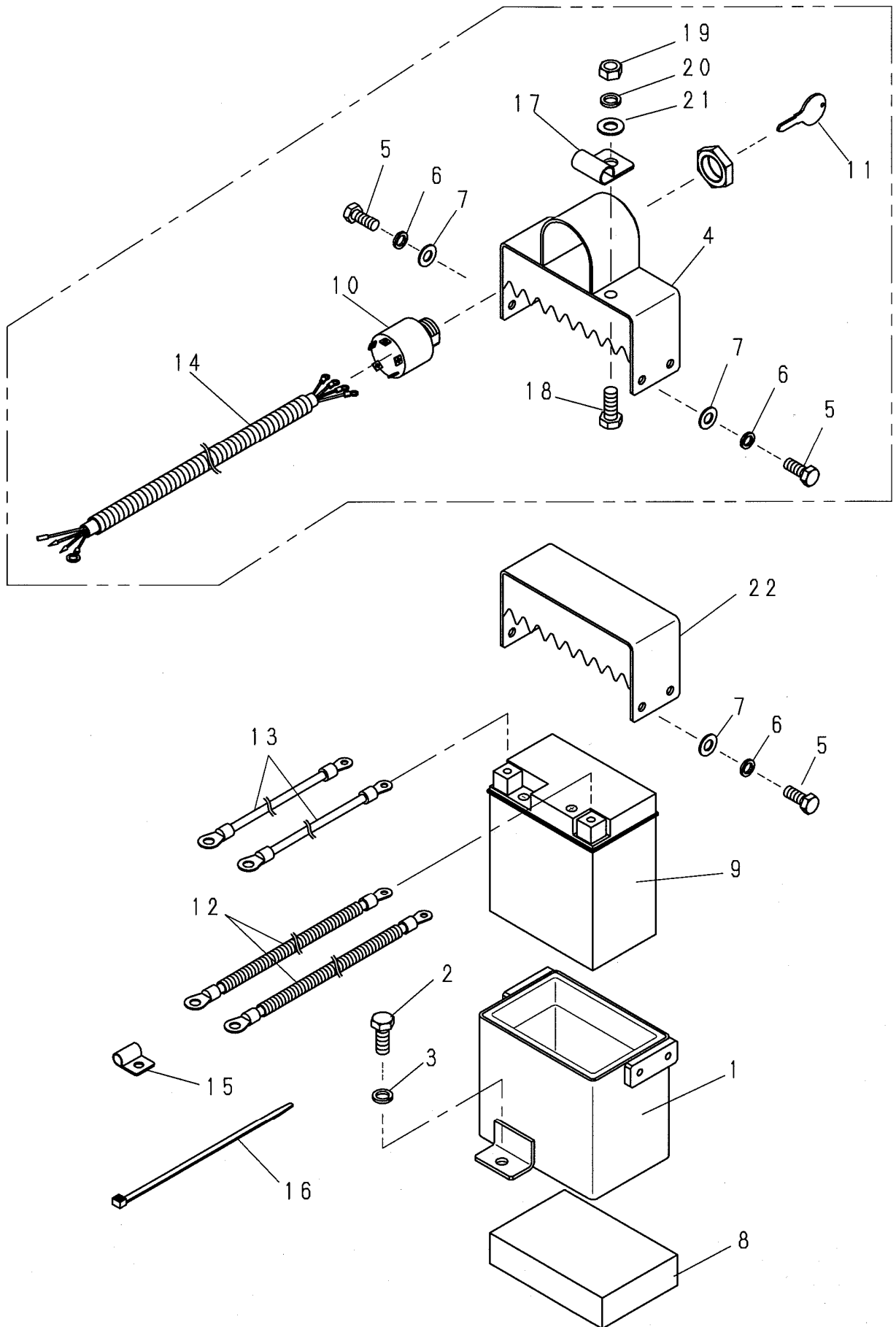
3-3. 起振体関係(3)



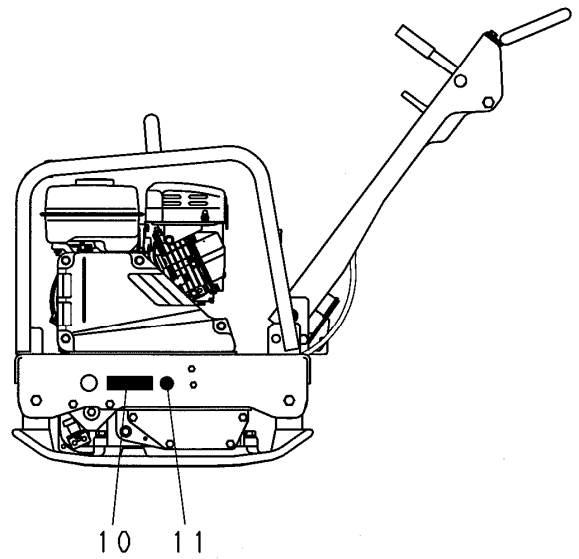
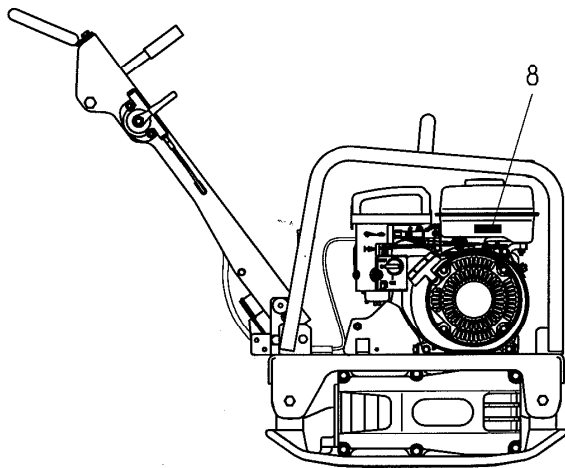
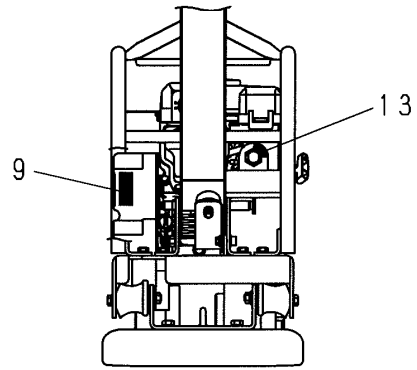
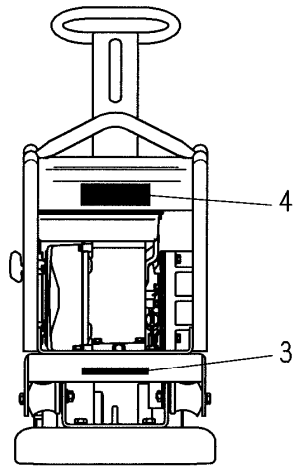
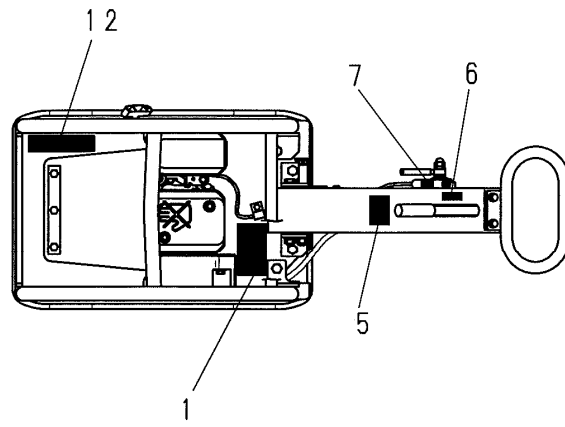
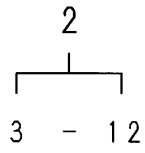
3-3. 起振体関係(3)

見出 番号	部品番号	部 品 名 称	個 数		備 考
			100	120	
1	5003320	プーリ(B)	2	2	
2	1003987	ベアリング	4	4	
3	1002051	スナップリング	4	4	
4	5003606	テンションアーム	1	1	
5	1002708	ベアリング	1	1	
6	1001566	ベアリング	1	1	
7	1001531	スナップリング	1	1	
8	5003258	ブラケット(A)	1	1	
9	1000609	ボルト	1	1	M8x20
10	1001324	スプリングワッシャ	1	1	M8
11	1003982	ワッシャ	1	1	8.5x30x4.5
12	1004139	キー	1	1	5x5x12 片丸
13	5003322	カラー(A)	2	2	
14	5003323	カラー	1	1	
15	1000847	六角穴付ボルト	2	2	M12x55
16	1001335	サラバネワッシャ	2	2	M12 (H)
17	5003610	テンションアームカラー(A)	2	2	
18	5003611	テンションアームカラー(B)	1	1	
19	5003357	ブラケット(B)	2	2	
20	1000799	六角穴付ボルト	4	4	M8x20
21	1001333	サラバネワッシャ	4	4	M8 (H)
22	1003993	ストップパーゴム	2	2	
23	1001287	ナット	2	2	M6
24	1001323	スプリングワッシャ	2	2	M6

4. 電装関係(RP120)



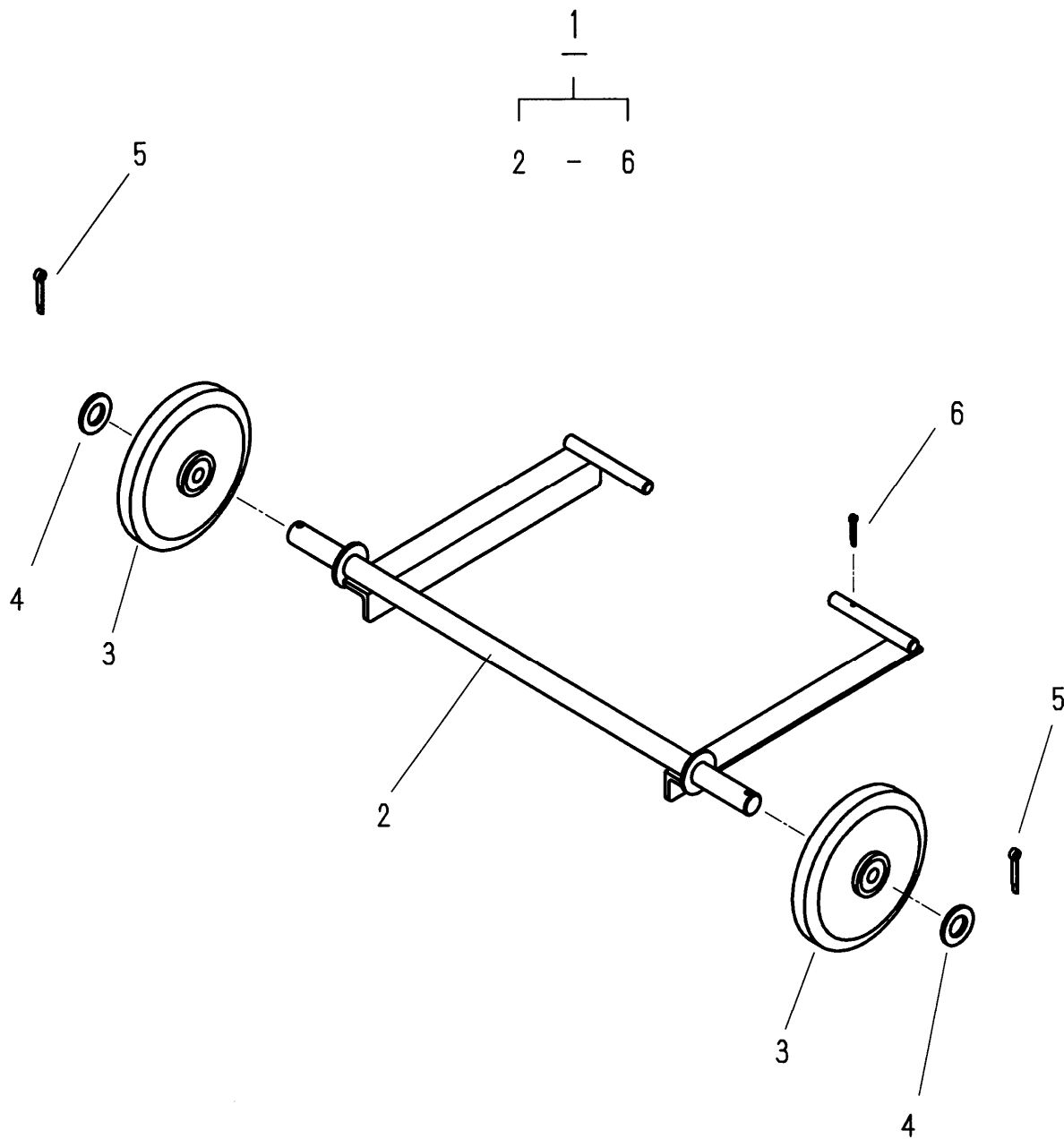
5. 銘板関係



5. 銘板関係

見出 番号	部品番号	部 品 名 称	個 数		備 考
			100	120	
1	1001919	製造銘板(非売品)	1	1	
2	9000546	銘板Assy	1		
2	9000547	銘板Assy		1	
3	1004226	エンブレム(meowa)	1		
4	1004231	型式銘板(RP100)	1		
4	1004390	型式銘板(RP120)		1	
5	1001923	ラベル	1	1	
6	1001947	操作銘板	1	1	
7	1004222	ラベル	1	1	
8	1004234	ラベル. エンジン回転	1	1	
9	1002287	ラベル	1	1	
10	1002286	ラベル	1	1	
11	1002284	ラベル	1	1	
12	1004261	ラベル	1	1	
13	4002771	ラベル(スタータースイッチ)		1	

6. 運搬車関係(オプション)



6. 運搬車関係(オプション)

見出 番号	部品番号	部 品 名 称	個 数		備 考
			100	120	
1	9000545	運搬車Assy	1	1	
2	5003670	運搬車	1	1	
3	1001426	タイヤ	2	2	
4	1001357	プレーンワッシャ	2	2	M20
5	1001396	割ピン	2	2	5x40
6	1002669	割ピン	1	1	3x25



株式会社 明和製作所

東京営業所	〒334-0063	川口市東本郷 5	TEL(048)284-8883	FAX(048)282-0234
大阪営業所	〒536-0021	大阪市城東区諏訪 3-2-20	TEL(06)6961-0747	FAX(06)6961-9303
名古屋営業所	〒454-0869	名古屋市中川区荒子 1-32	TEL(052)361-5285	FAX(052)361-5257
福岡営業所	〒812-0006	福岡県大野城市仲畑 1-10-33	TEL(092)411-0878	FAX(092)471-6098
仙台営業所	〒984-0042	仙台市若林区大和町 4-23-10	TEL(022)236-0235	FAX(022)236-0237
関越出張所	〒378-0122	群馬県沼田市白沢町生枝 1480	TEL(0278)53-4075	FAX(0278)53-3807
川口工場	〒334-0063	川口市東本郷 5	TEL(048)283-1611	FAX(048)282-0234
部品センター	〒334-0063	川口市東本郷 5	TEL(048)280-5555	FAX(048)282-0330

<http://www.meiwa-ltd.co.jp>