

# 明和前後進プレート

RP200H

---

## パーツリスト

エンジンパーツは除く



株式会社 明和製作所

## 【部品注文についてのご注意】

1. この部品表には、次の型式の部品を収録してあります。

### ●RP200H

2. 部品注文の際には、必ず次の事項をお知らせください。

●型式      ●部品番号      ●製造番号      ●数量

3. アッセンブリ (Assy) の構造部品については、単品販売できないものがありますのでご了承ください。

4. 部品は予告なく変更することがありますのでご了承ください。

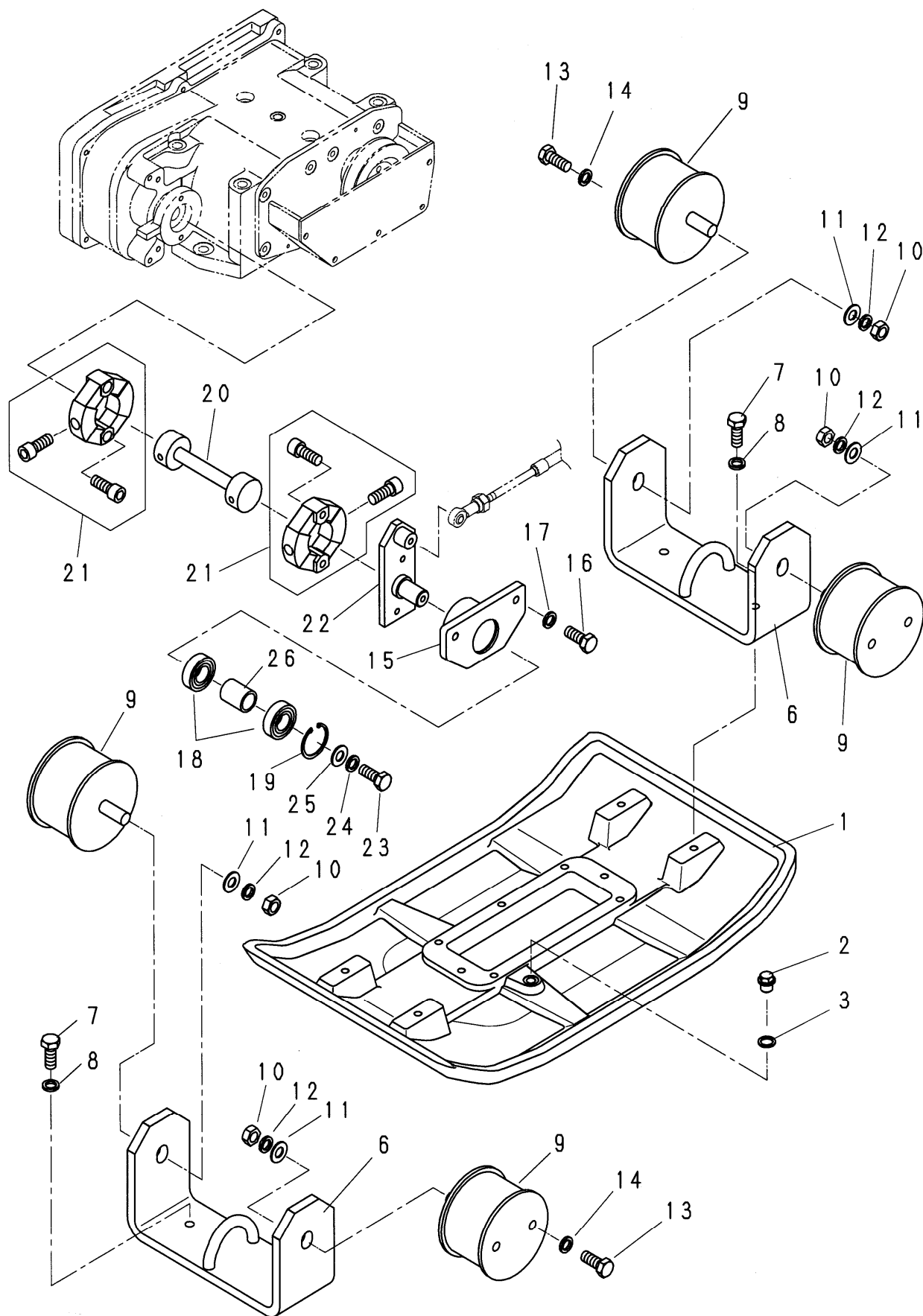
5. 部品の注文は各営業所、または工場へご用命ください。

6. 部品は必ず純正部品をご使用ください。

## 目次

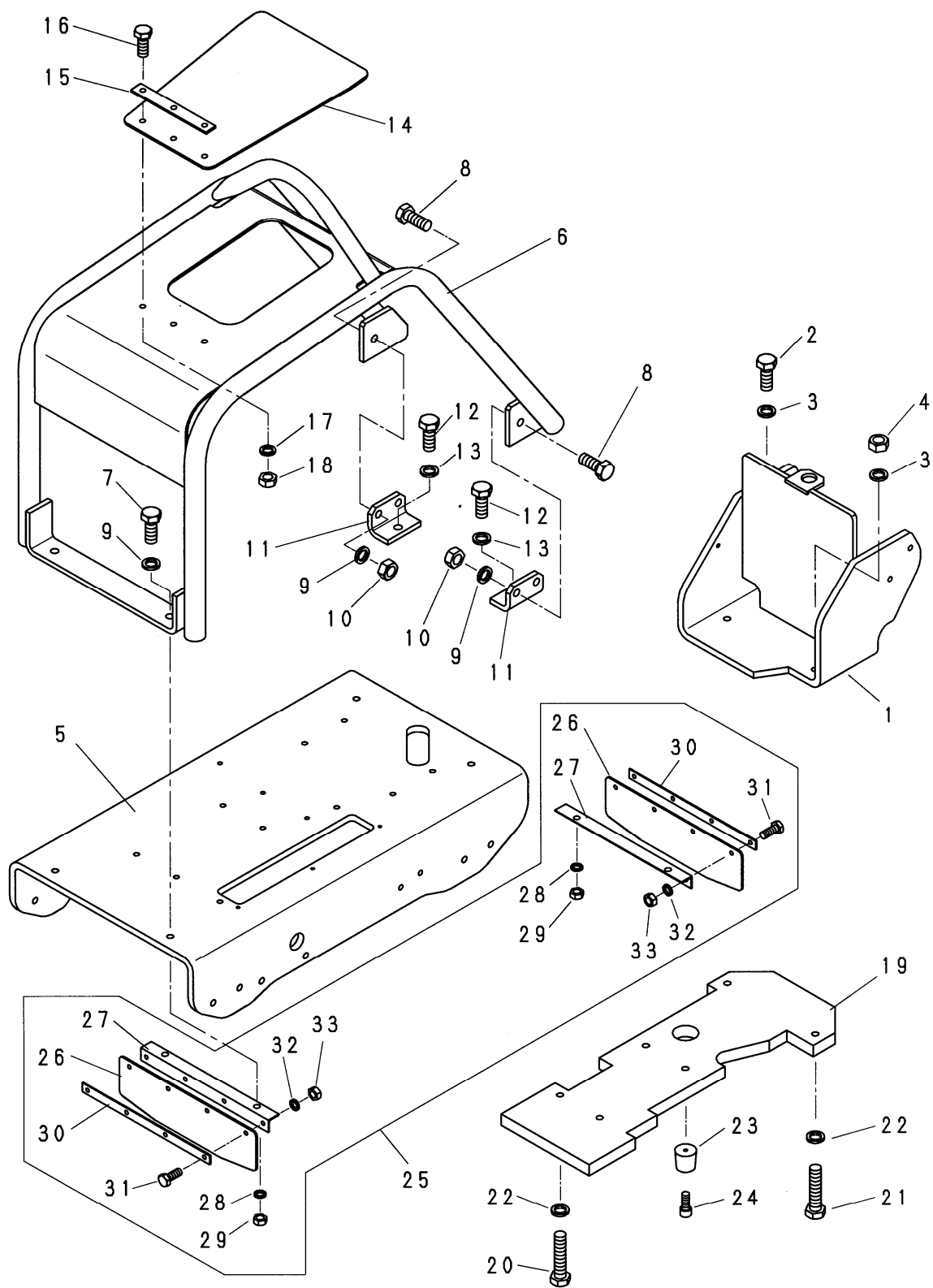
1-1. 外装関係 (1)	-----	1
1-2. 外装関係 (2)	-----	3
1-3. 外装関係 (3)	-----	5
2-1. 操作関係 (1)	-----	7
2-2. 操作関係 (2)	-----	9
3-1. 起振体関係 (1)	-----	11
3-2. 起振体関係 (2)	-----	13
3-3. 起振体関係 (3)	-----	15
4. 銘板関係	-----	17

1-1. 外装関係(1)



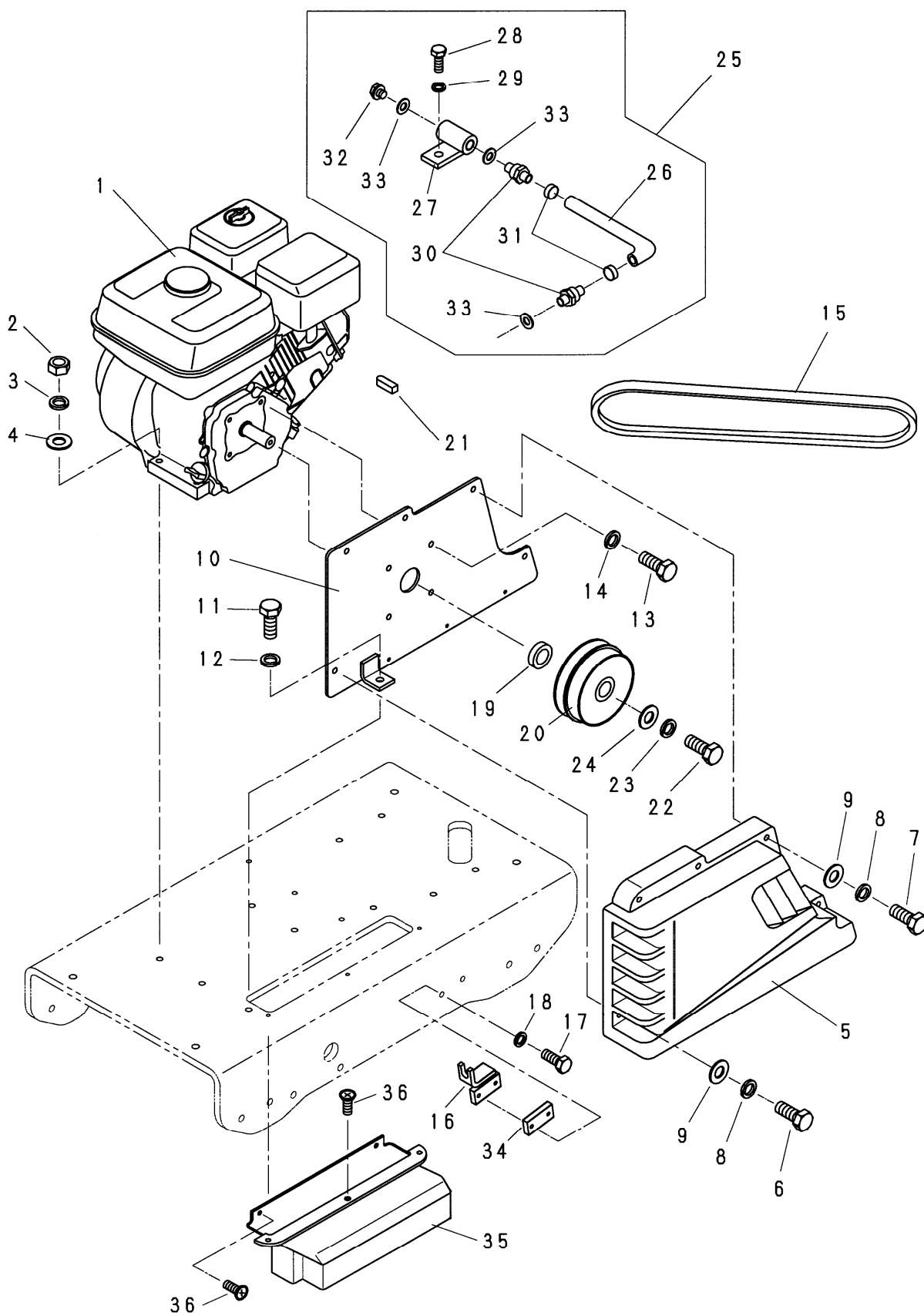


1-2. 外装関係(2)





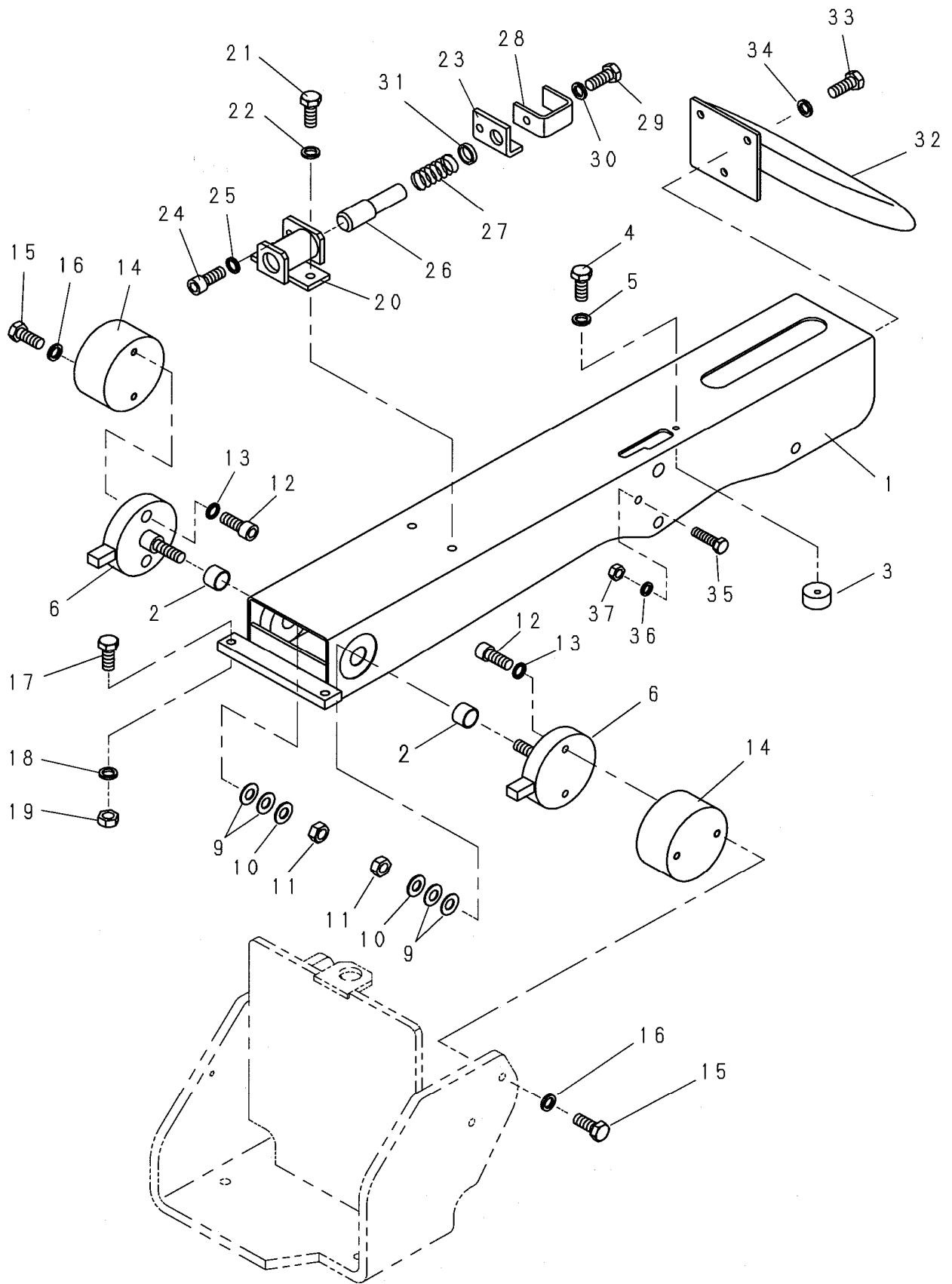
1-3. 外装関係(3)





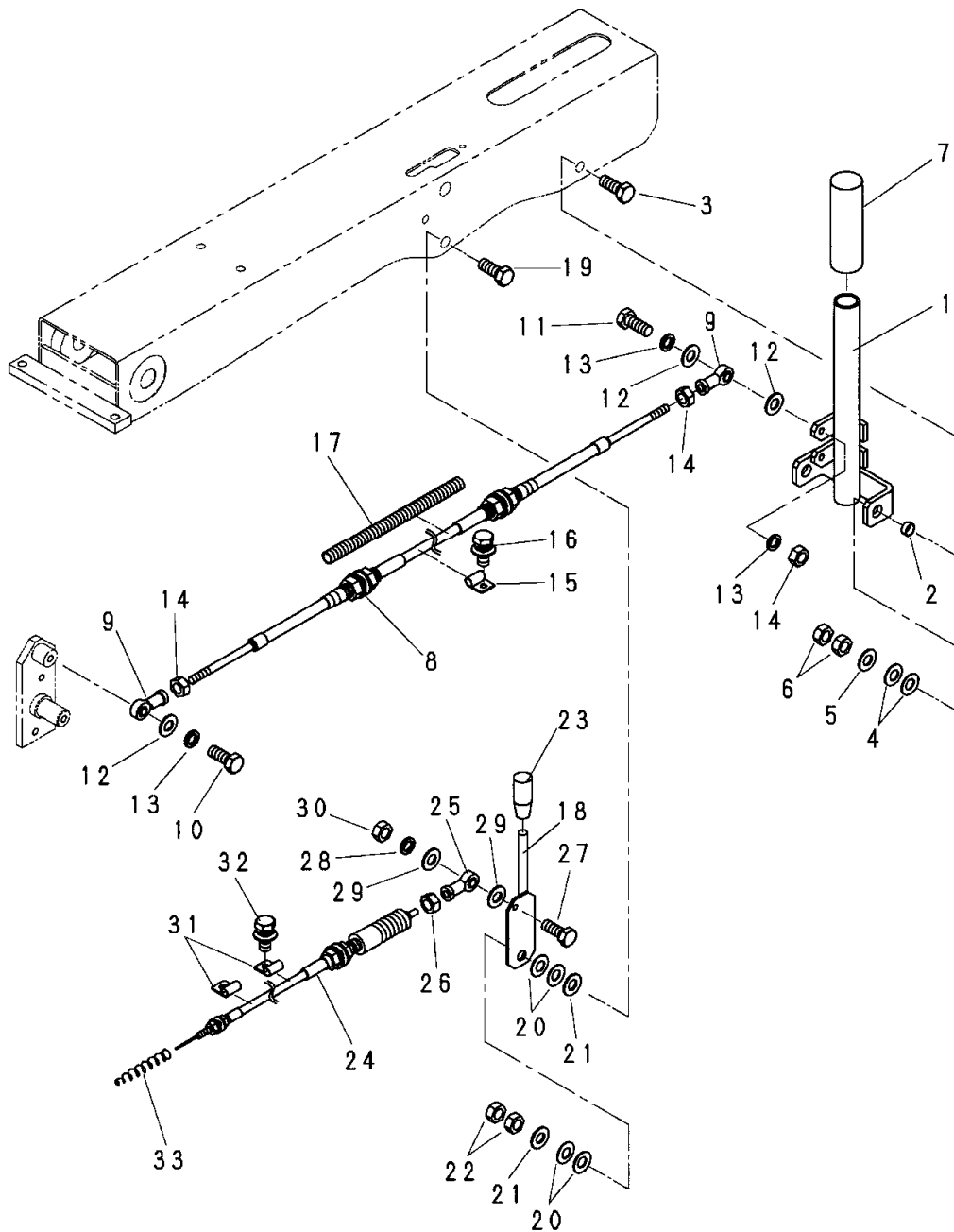


2-1. 操作關係(1)



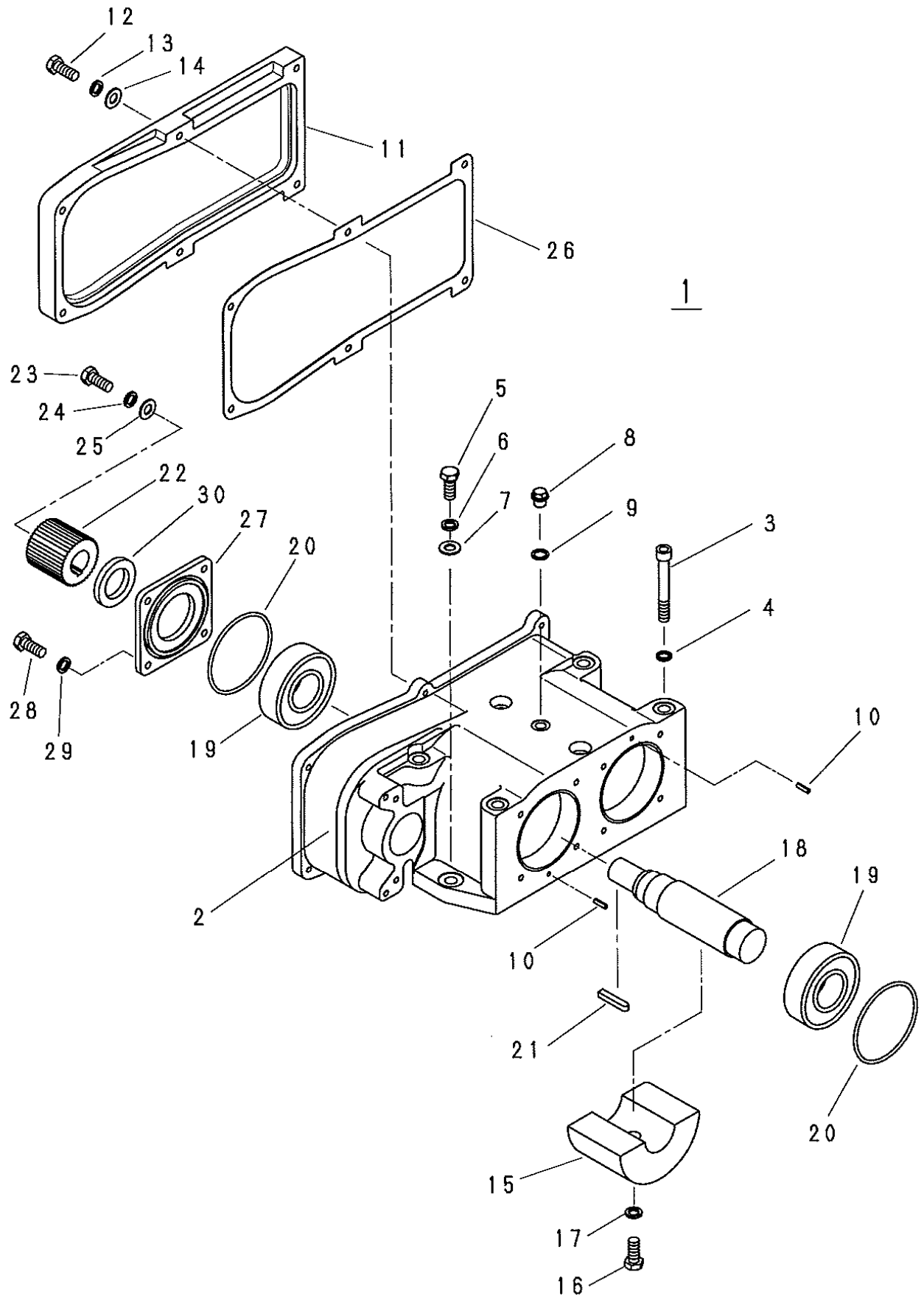


## 2-2. 操作關係(2)



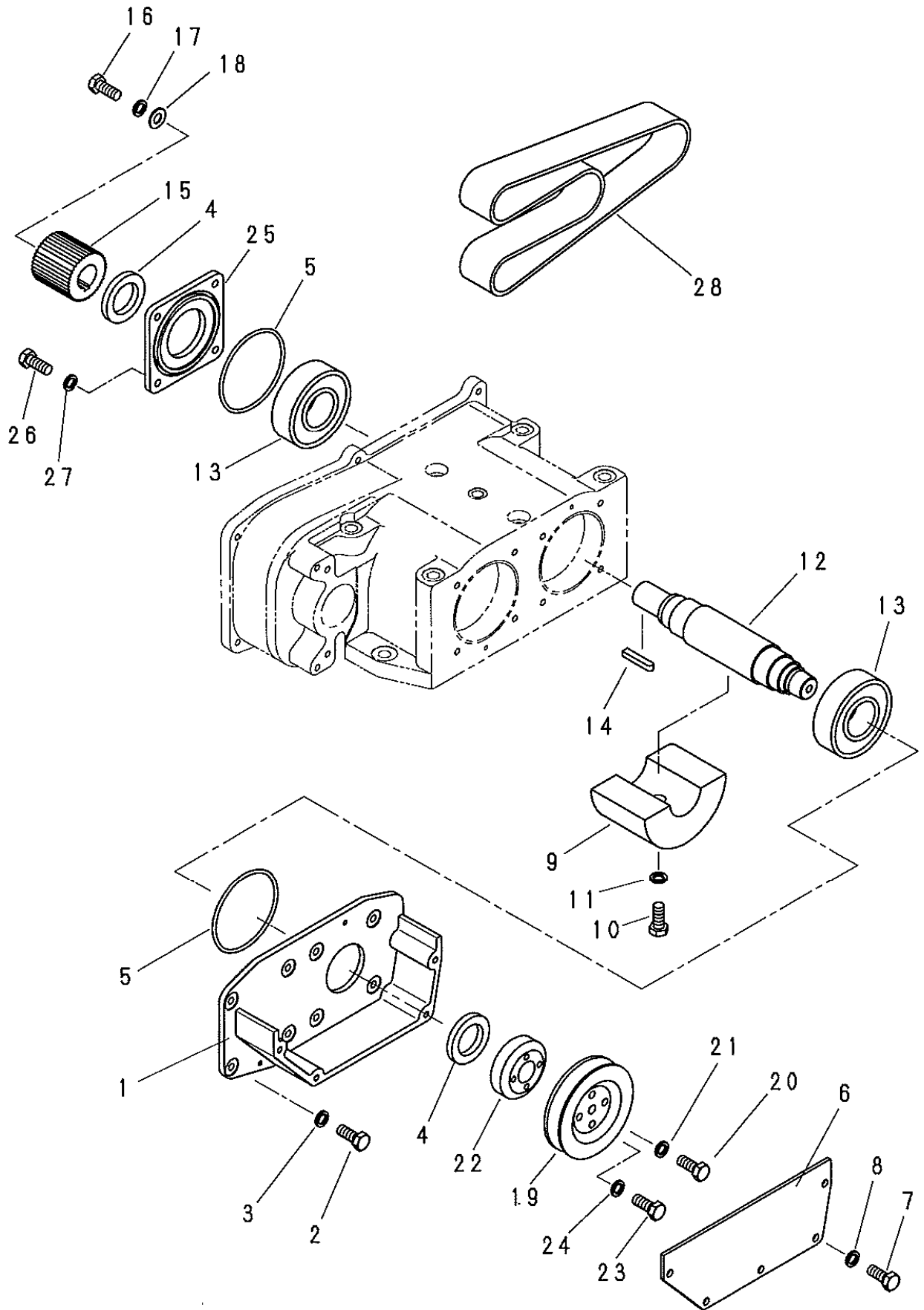


### 3-1. 起振体関係(1)





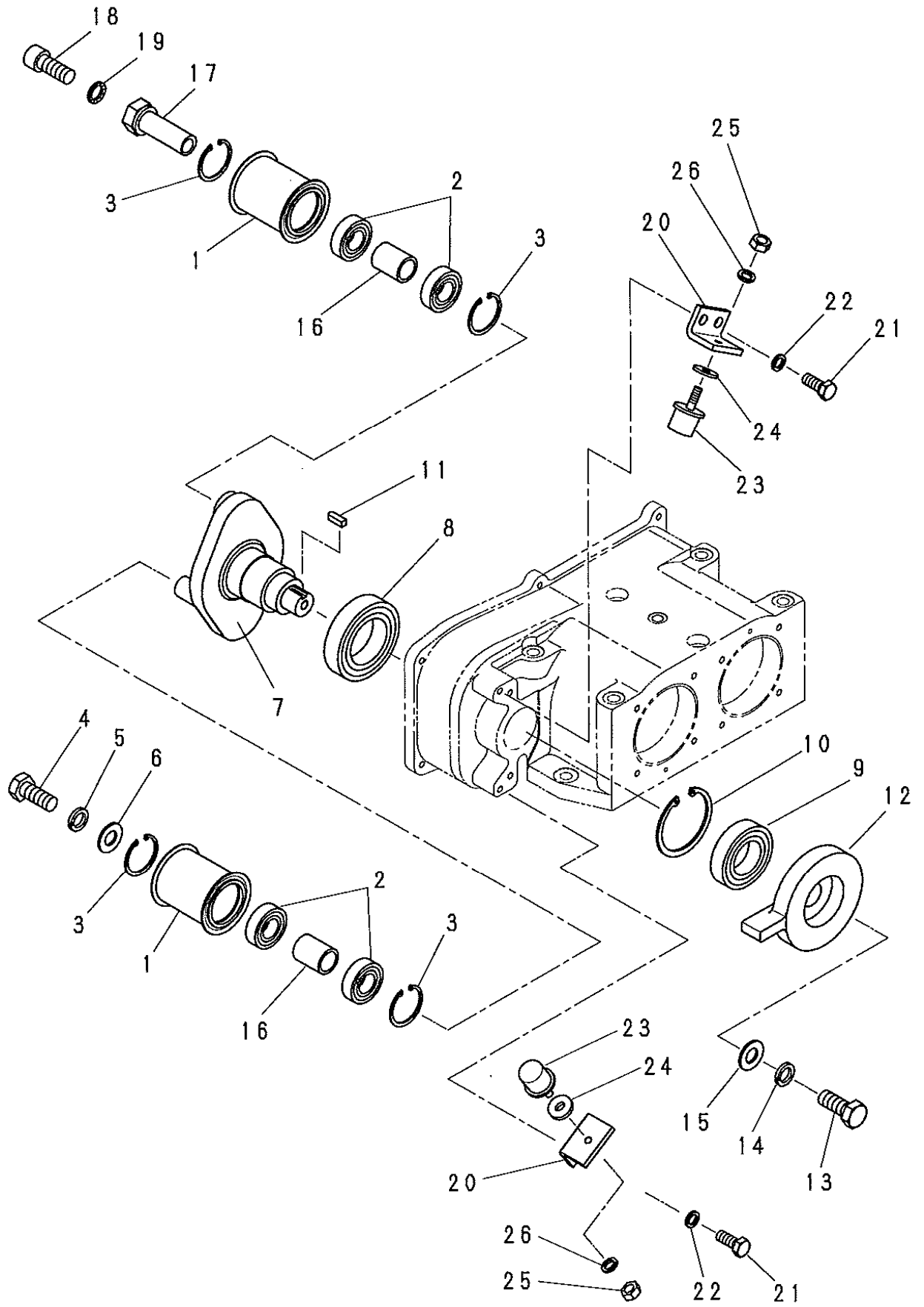
3-2. 起振体関係(2)





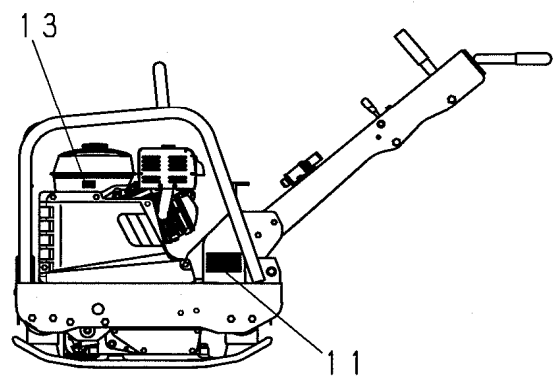
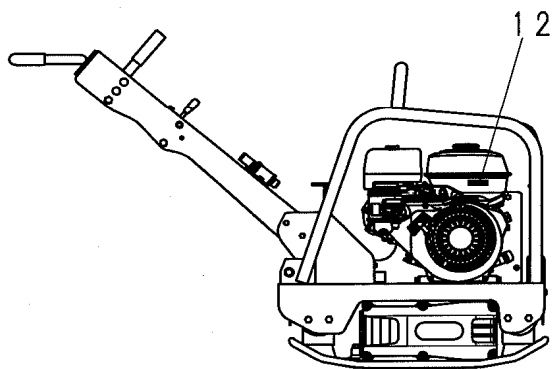
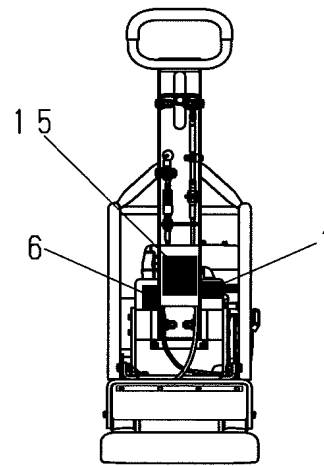
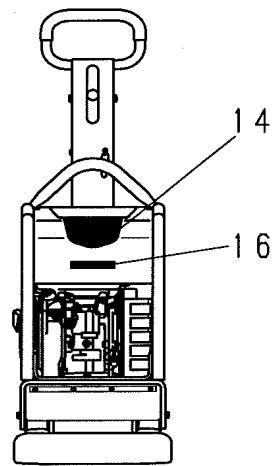
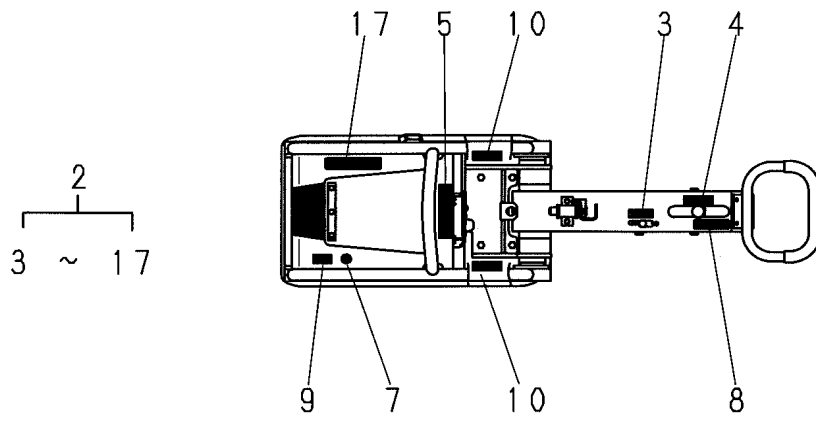


3-3. 起振体關係(3)





#### 4. 銘板関係







## 株式会社 明和製作所

東京営業所	〒334-0063	川口市東本郷5	TEL (048)284-8883	FAX (048)282-0234
大阪営業所	〒536-0021	大阪市城東区諏訪3-2-20	TEL (06)6961-0747	FAX (06)6961-9303
名古屋営業所	〒454-0869	名古屋市中川区荒子1-32	TEL (052)361-5285	FAX (052)361-5257
福岡営業所	〒816-0921	福岡県大野城市仲畑1-10-33	TEL (092)502-9100	FAX (092)502-9104
仙台営業所	〒984-0042	仙台市若林区大和町4-23-10	TEL (022)236-0235	FAX (022)236-0237
関越出張所	〒378-0122	群馬県沼田市白沢町生枝1480	TEL (0278)53-4075	FAX (0278)53-3807
川口工場	〒334-0063	川口市東本郷5	TEL (048)283-1611	FAX (048)282-0234
部品センター	〒334-0063	川口市東本郷5	TEL (048)280-5555	FAX (048)282-0330

<http://www.meiwa-ltd.co.jp>