

# 明和前後進プレート

RP200

---

## パーツリスト

エンジンパーツは除く



株式会社 明和製作所

## 【部品注文についてのご注意】

1. この部品表には、次の型式の部品を収録してあります。

### ●RP200

2. 部品注文の際には、必ず次の事項をお知らせください。

●型式    ●部品番号    ●製造番号    ●数量

3. アッセンブリ (Assy) の構造部品については、単品販売できないものがありますのでご了承ください。

4. 部品は予告なく変更することがありますのでご了承ください。

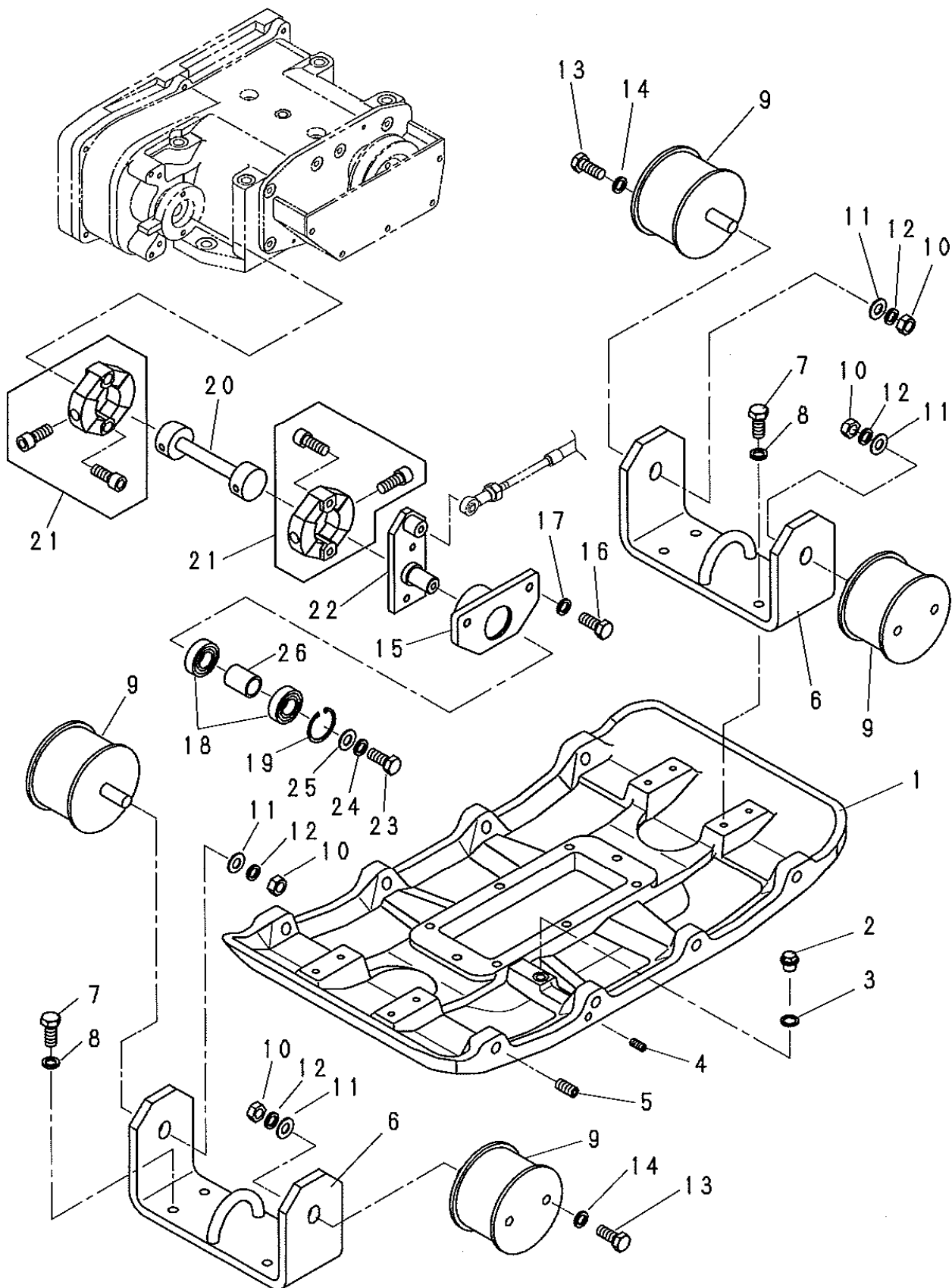
5. 部品の注文は各営業所、または工場へご用命ください。

6. 部品は必ず純正部品をご使用ください。

# 目次

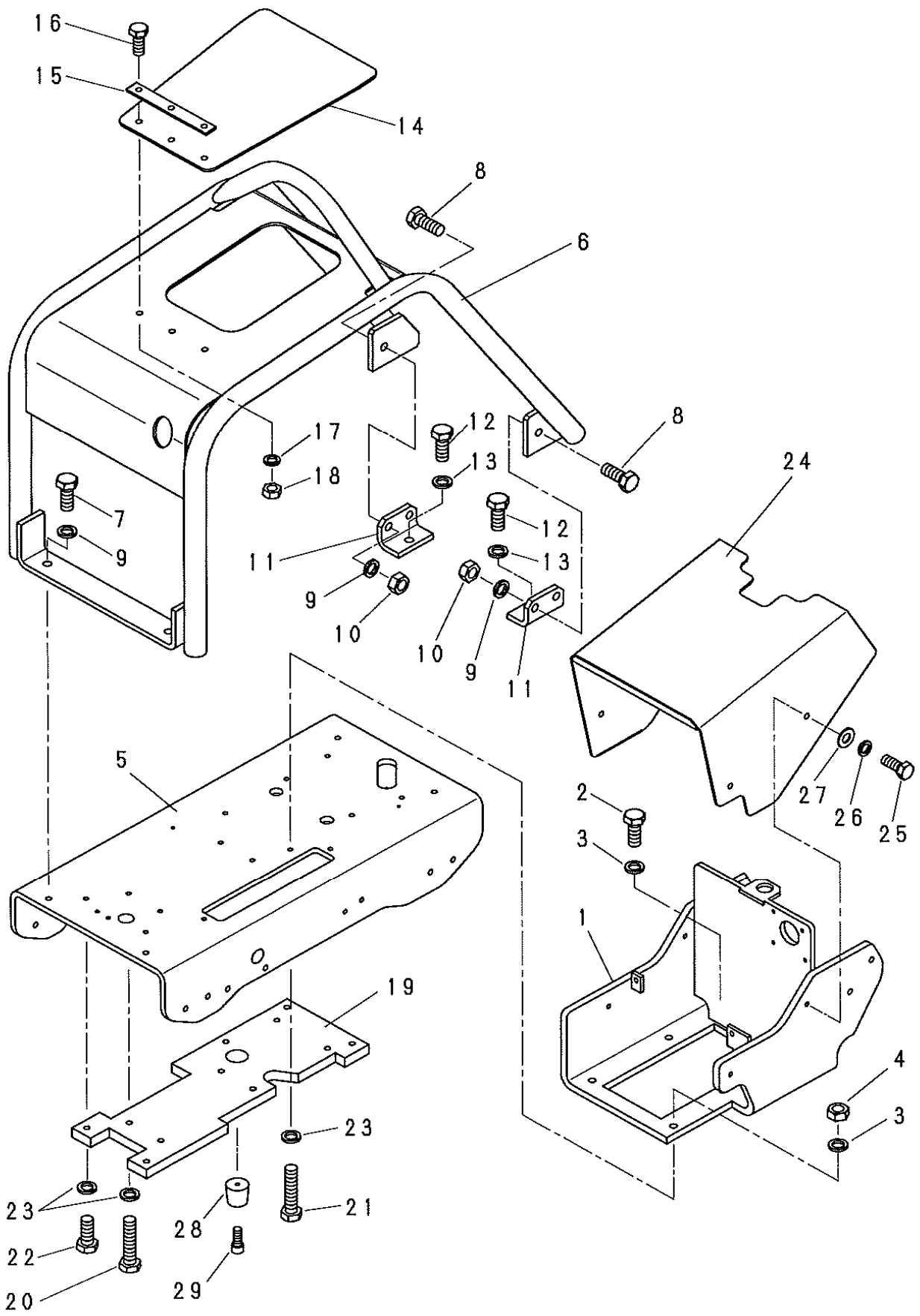
1-1. 外装関係 (1)	1
1-2. 外装関係 (2)	3
1-3. 外装関係 (3)	5
1-4. 外装関係 (4)	7
2-1. 操作関係 (1)	9
2-2. 操作関係 (2)	11
3. 電装関係	13
4-1. 起振体関係 (1)	15
4-2. 起振体関係 (2)	17
4-3. 起振体関係 (3)	19
5. 銘板関係	21
6. 運搬車関係 (オプション)	23

1-1. 外装関係



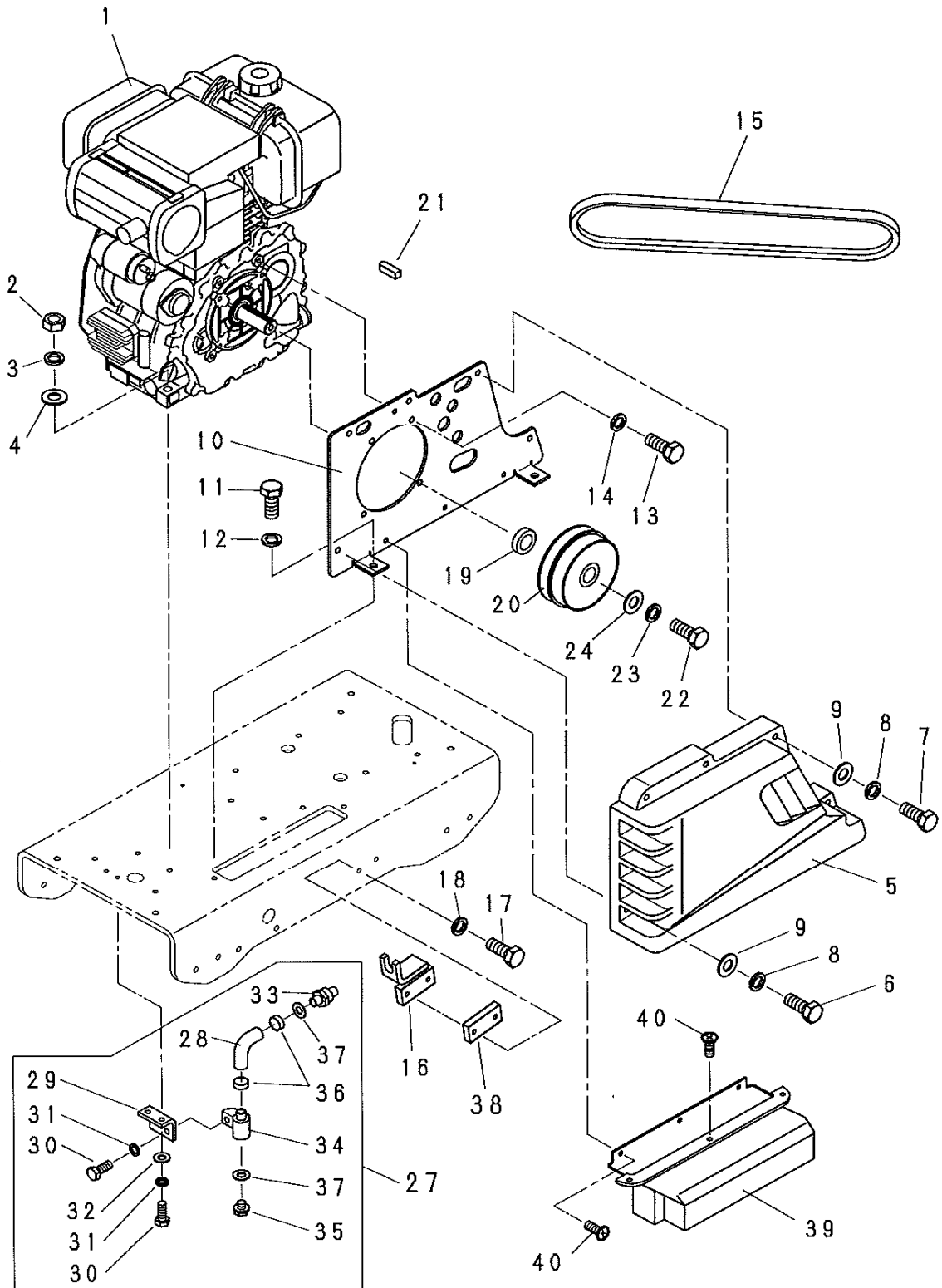


# 1-2. 外装関係





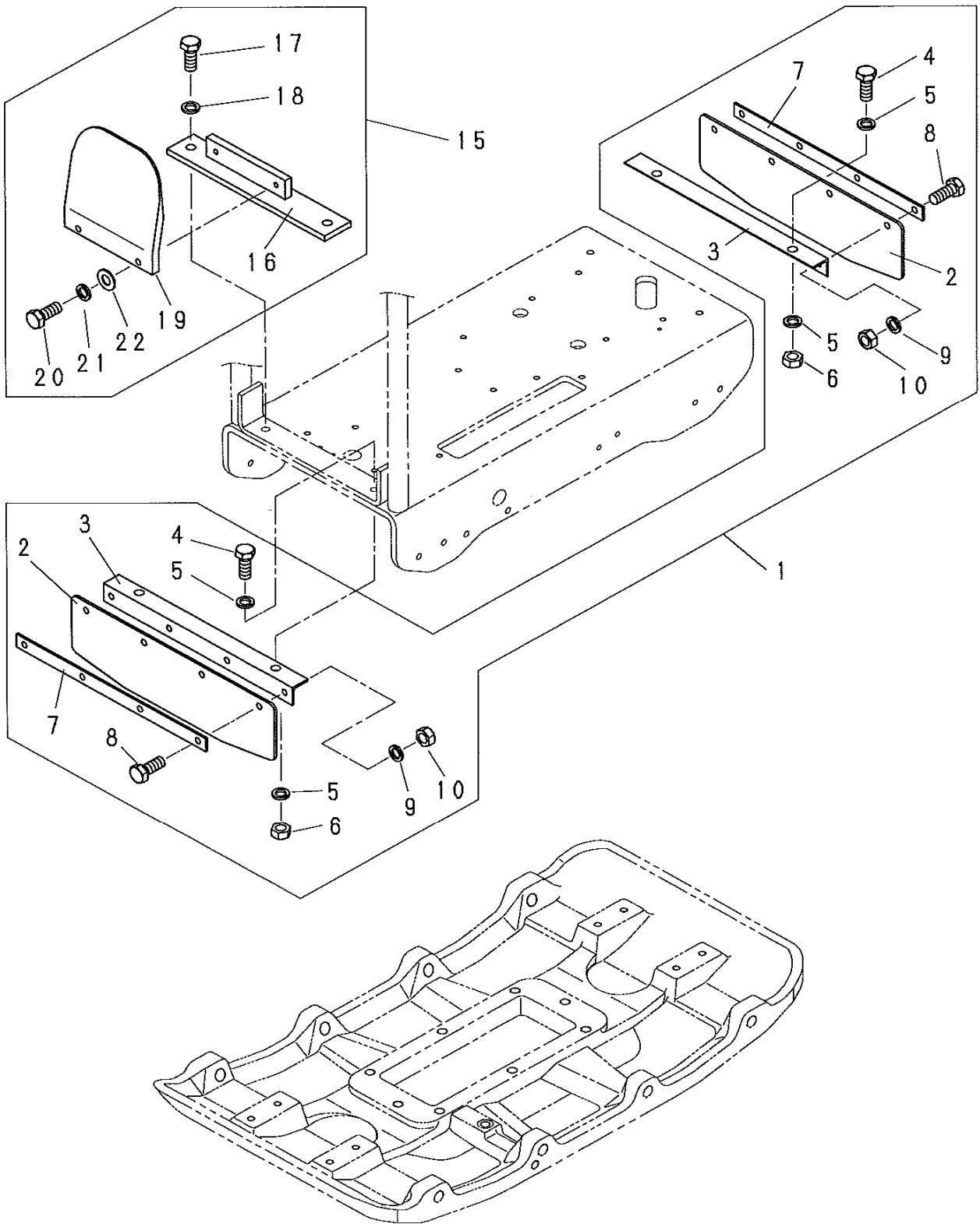
1-3. 外装関係





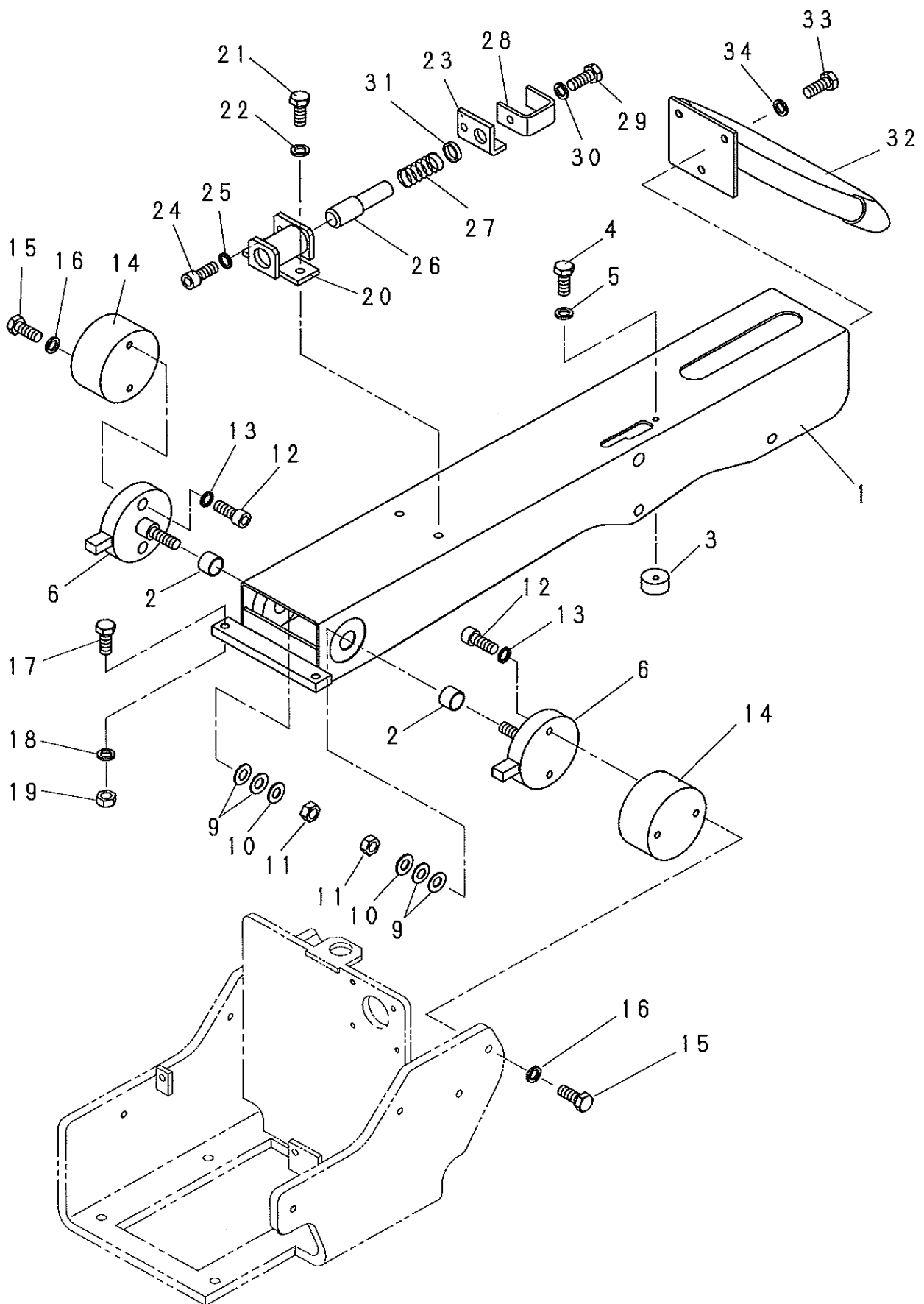


# 1-4. 外装関係



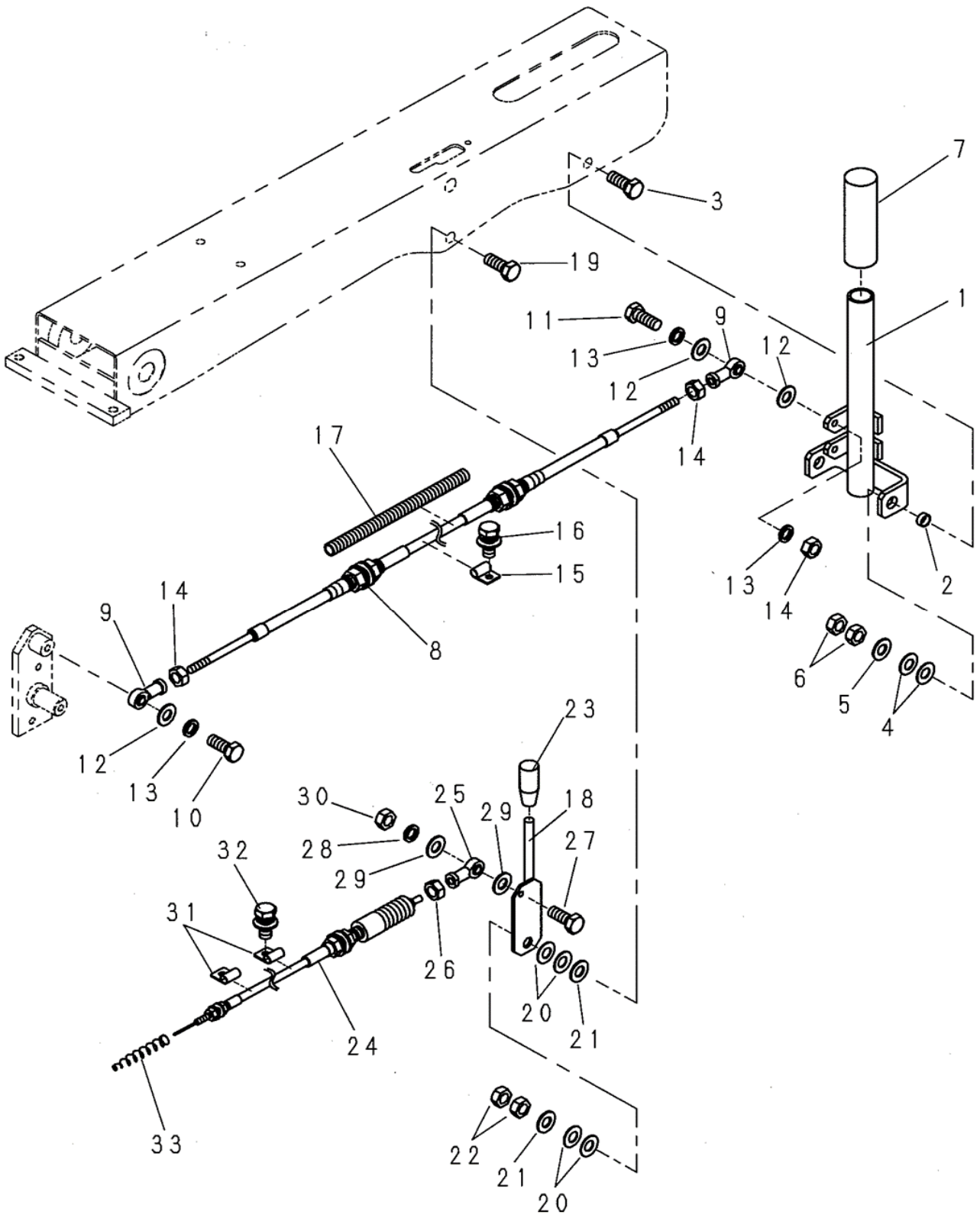


## 2-1. 操作關係



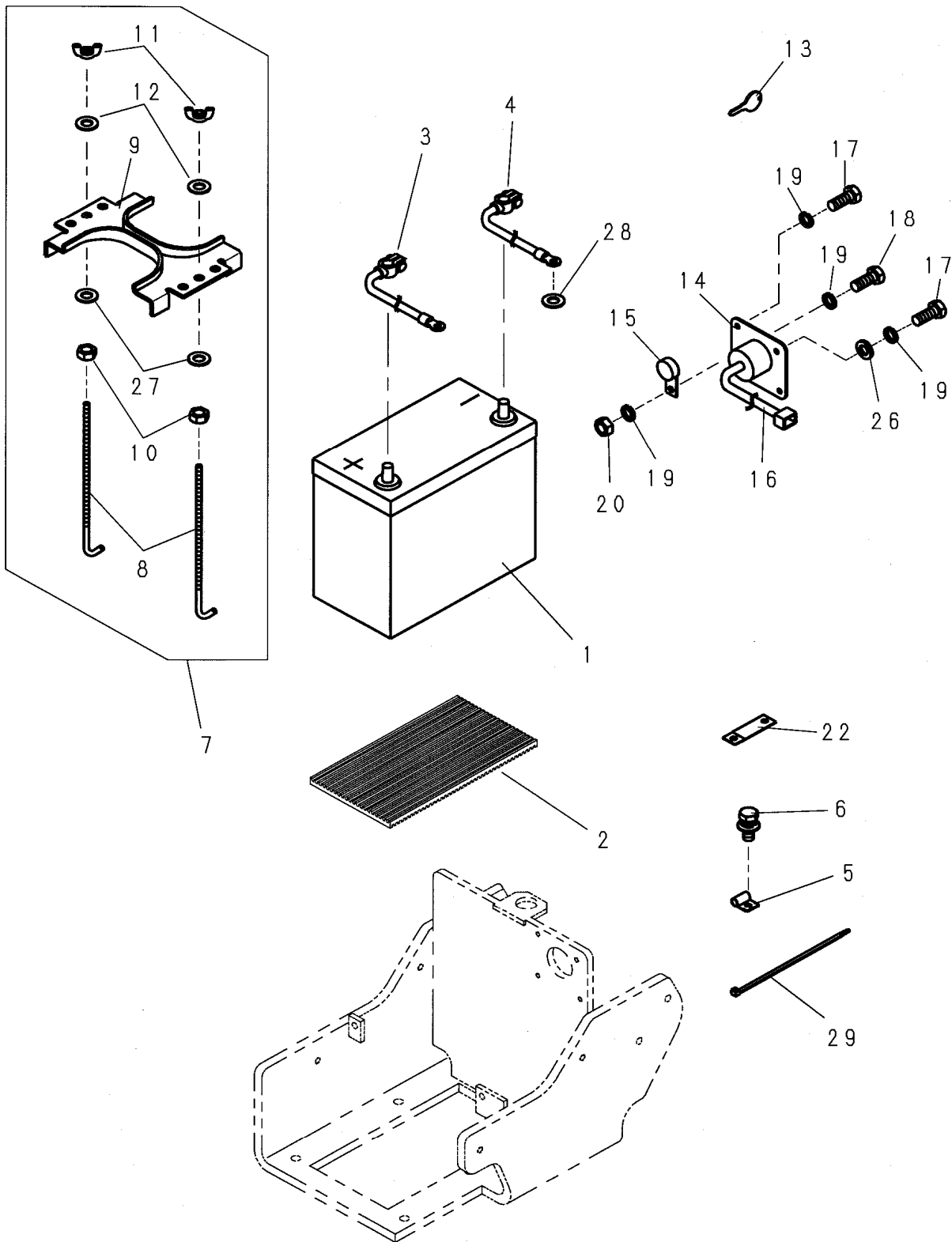


## 2-2. 操作關係





### 3. 電装関係

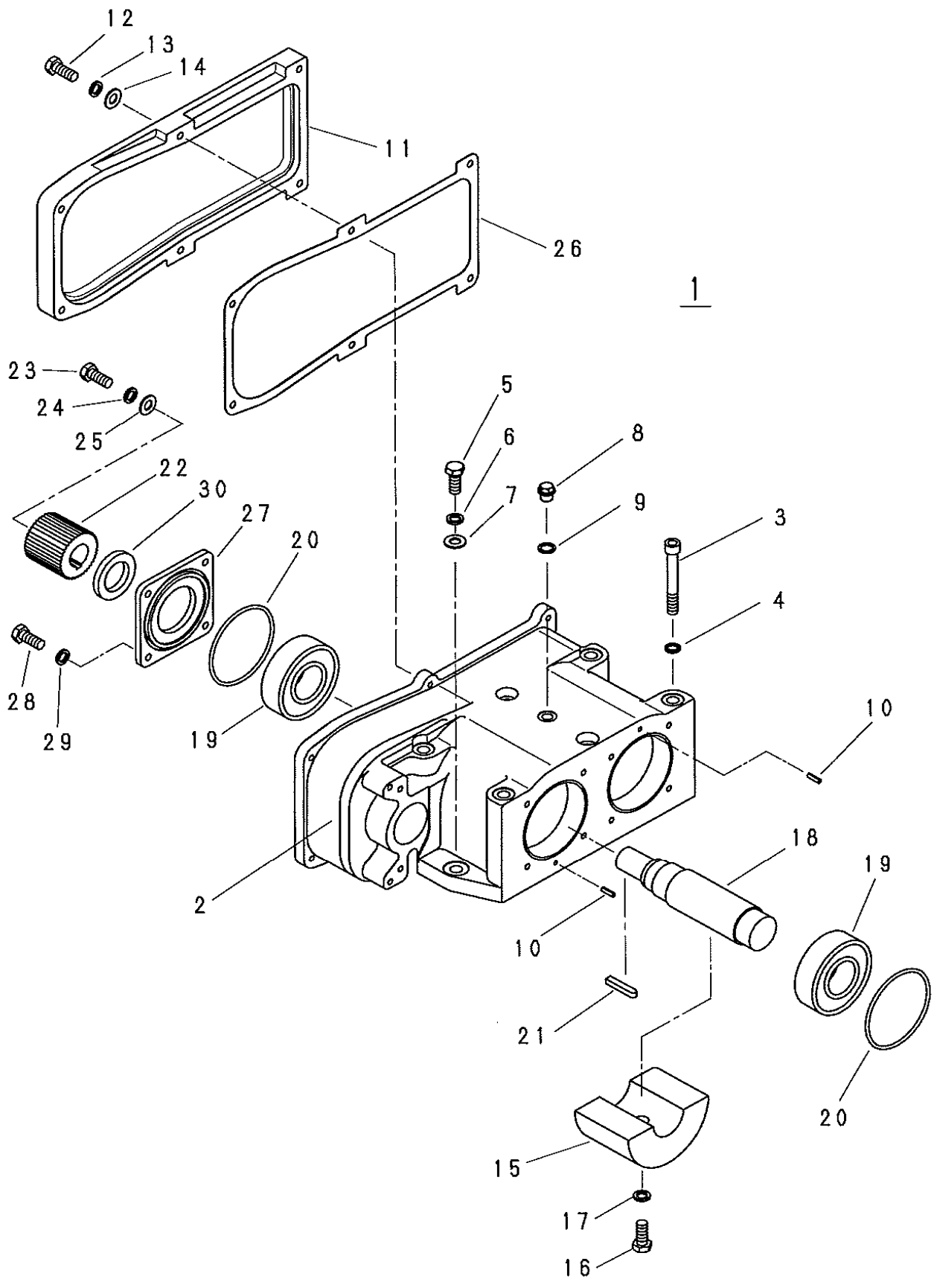




### 3. 電装関係

見出番号	部品番号	部 品 名 称	個数	備 考
			200	
1	1004063	バッテリー	1	
2	5003279	クッション	1	
3	1004136	バッテリーコード(+)	1	
4	1004137	バッテリーコード(-)	1	
5	1003997	U型板クリップ	1	
6	1002384	ボルト	1	M6x16WS
7	9000427	バッテリーオサエAssy	1	
8	5003347	フックボルト	2	
9	5003348	バッテリーブラケット	1	
10	1001287	ナット	2	M6
11	1001475	チヨウナット	2	M6
12	1001368	ワッシャ	2	6.5x16x2.3
13	4002024	キー	1	
14	5001078	キースイッチパネルAssy	1	
15	1003419	ブザー	1	
16	1004138	ケーブル	1	CS03-12031-000-00 (1200L)
17	1000590	ボルト	3	M6x16
18	1000592	ボルト	1	M6x20
19	1001323	スプリングワッシャ	5	M6
20	1001287	ナット	1	M6
21	1001446	ボルト	1	M8x20WS
22	1001990	リテーナ	1	SO9999A(M8)
26	1001368	ワッシャ	1	6.5 x 16 x 2.3
27	1001350	プレーンワッシャ	2	M8
28	1001352	プレーンワッシャ	1	M10
29	1004156	インシュロック	8	

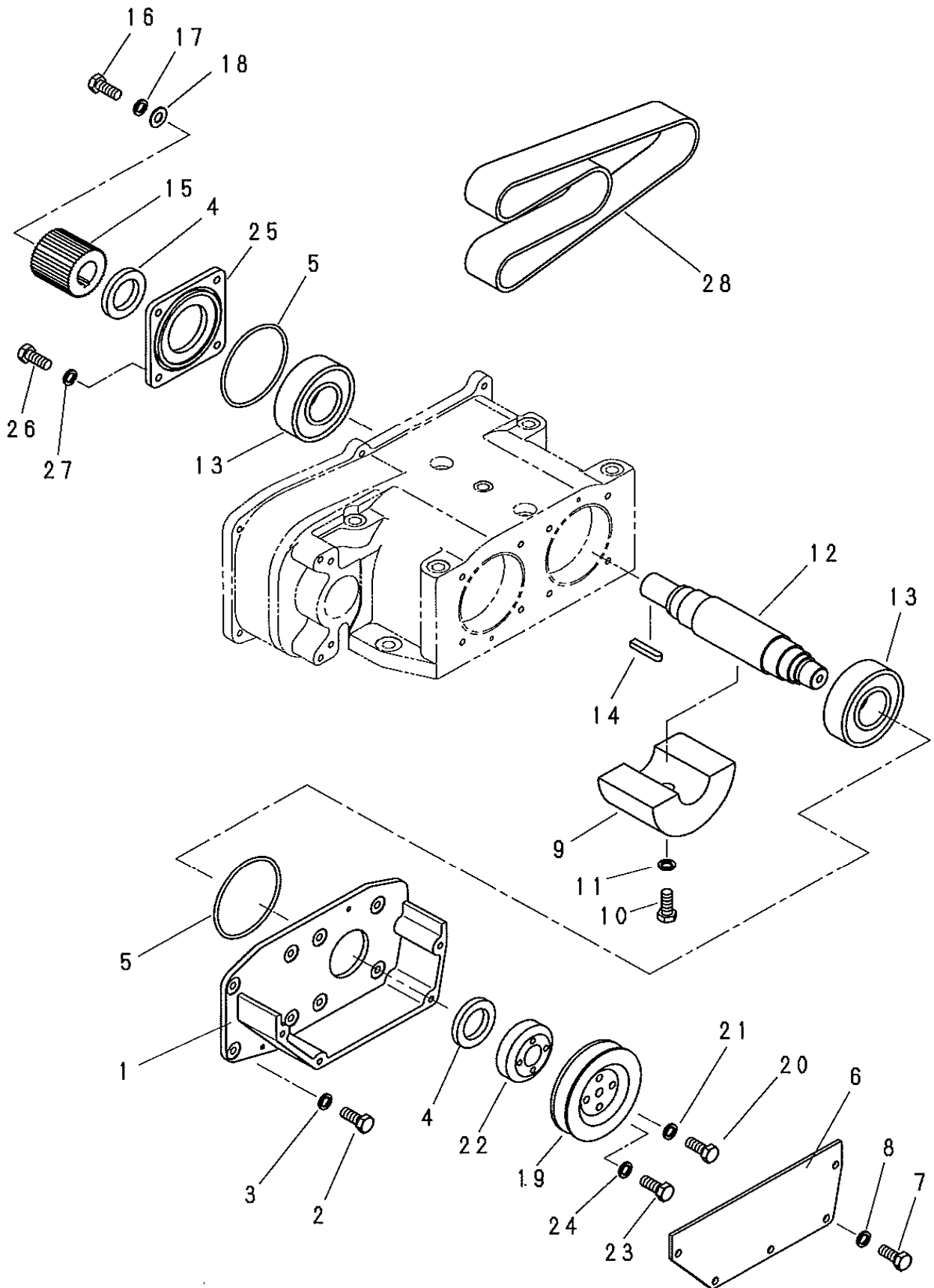
#### 4-1. 起振体関係



## 4-1. 起振体関係

見出番号	部品番号	部 品 名 称	個数	備 考
			200	
1	9000397	起振体Assy	1	RP200
2	5003251	起振体ケース	1	
3	1004052	六角穴付ボルト	6	M12x145
4	1001335	皿バネワッシャ	6	M12
5	1000654	ボルト	2	M12x40
6	1001326	スプリングワッシャ	2	M12
7	1003871	ワッシャ	2	13x25x3.2H
8	1001420	プラグ	1	
9	5003981	ガスケット	1	
10	1001393	バネピン	2	5x18
11	5003252	カバー(A)	1	
12	1003394	ボルト	6	M8x40 WS 11T
15	5003273	ウエイト	1	
16	1000677	ボルト	1	M14x50
17	1001327	スプリングワッシャ	1	M14
18	5003256	シャフト(B)	1	
19	1004057	ベアリング	2	
20	1001541	Oリング	2	
21	1004054	キー	1	8x7x30
22	5003274	プーリ(A)	1	
23	1000632	ボルト	1	M10x25
24	1001325	スプリングワッシャ	1	M10
25	1001379	ワッシャ	1	10.5x40x4.5
26	5003260	パッキン(A)	1	
27	5003259	ベアリング押エ(A)	1	
28	1000609	ボルト	4	M8x20
29	1001324	スプリングワッシャ	4	M8
30	1001549	オイルシール	1	

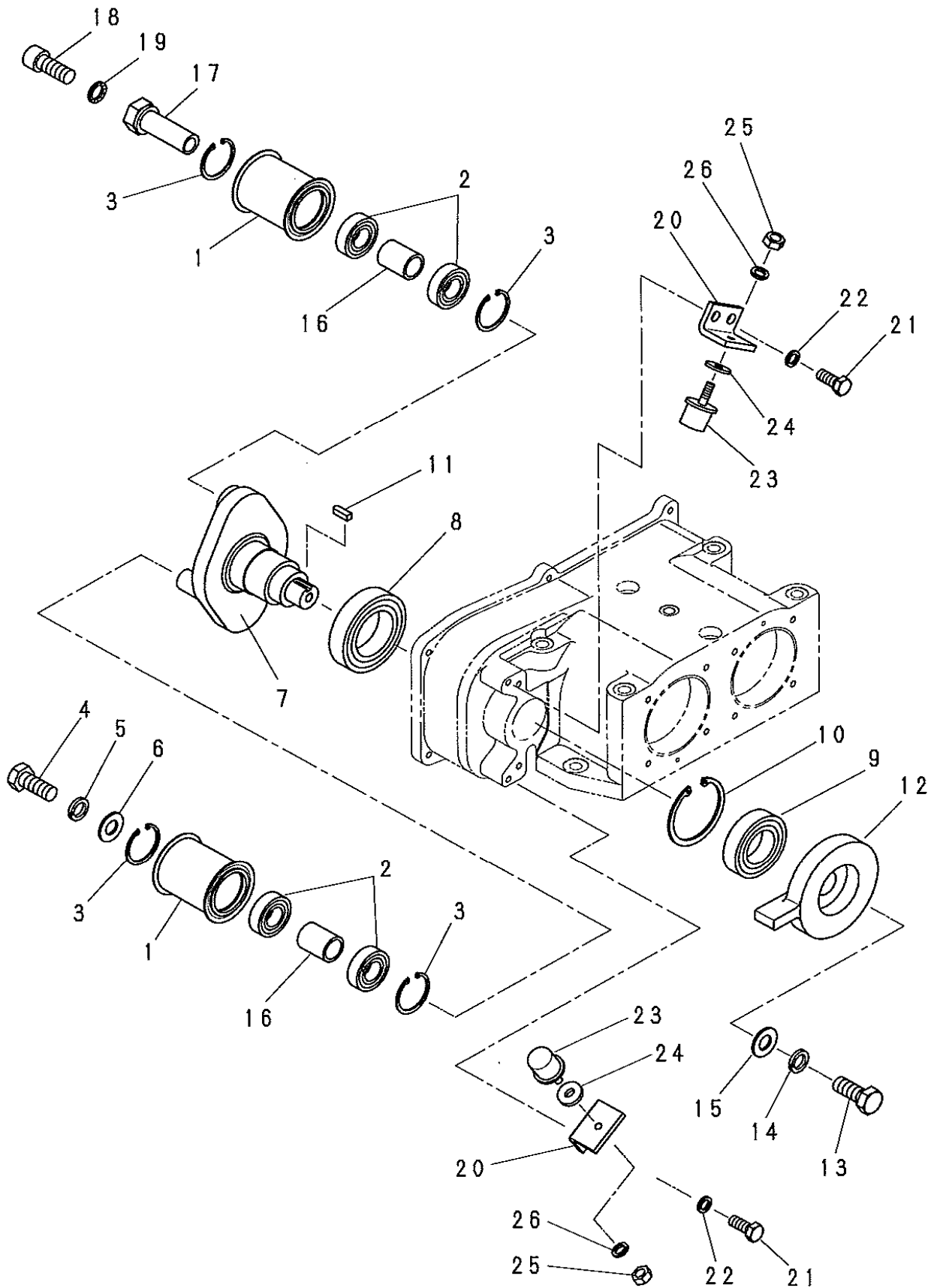
#### 4-2. 起振体関係



#### 4-2. 起振体関係

見出 番号	部品番号	部 品 名 称	個数	備 考
			200	
1	5003253	カバー (B)	1	
2	1000609	ボルト	8	M8x20
3	1001324	スプリングワッシャ	8	M8
4	1001549	オイルシール	2	
5	1001541	Oリング	2	
6	5003254	カバー (C)	1	
7	1000609	ボルト	4	M8x20
8	1001324	スプリングワッシャ	4	M8
9	5003318	ウエイト	1	
10	1000677	ボルト	1	M14x50
11	1001327	スプリングワッシャ	1	M14
12	5003255	シャフト (A)	1	
13	1004057	ベアリング	2	
14	1004054	キー	1	
15	5003274	プーリ(A)	1	
16	1000632	ボルト	1	M10x25
17	1001325	スプリングワッシャ	1	M10
18	1001379	ワッシャ	1	10.5x40x4.5
19	5003350	Vプーリ	1	
20	1000632	ボルト	1	M10x25
21	1001325	スプリングワッシャ	1	M10
22	5003351	テーパカラー	1	
23	1000612	ボルト	4	M8x30
24	1001324	スプリングワッシャ	4	M8
25	5003259	ベアリング押エ (A)	1	
26	1000609	ボルト	4	M8x20
27	1001324	スプリングワッシャ	4	M8
28	1004056	タイミングベルト	1	

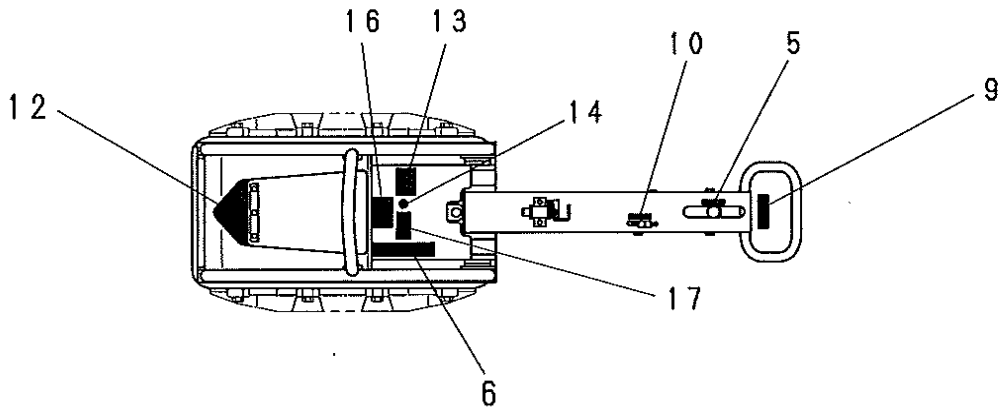
4-3. 起振体関係



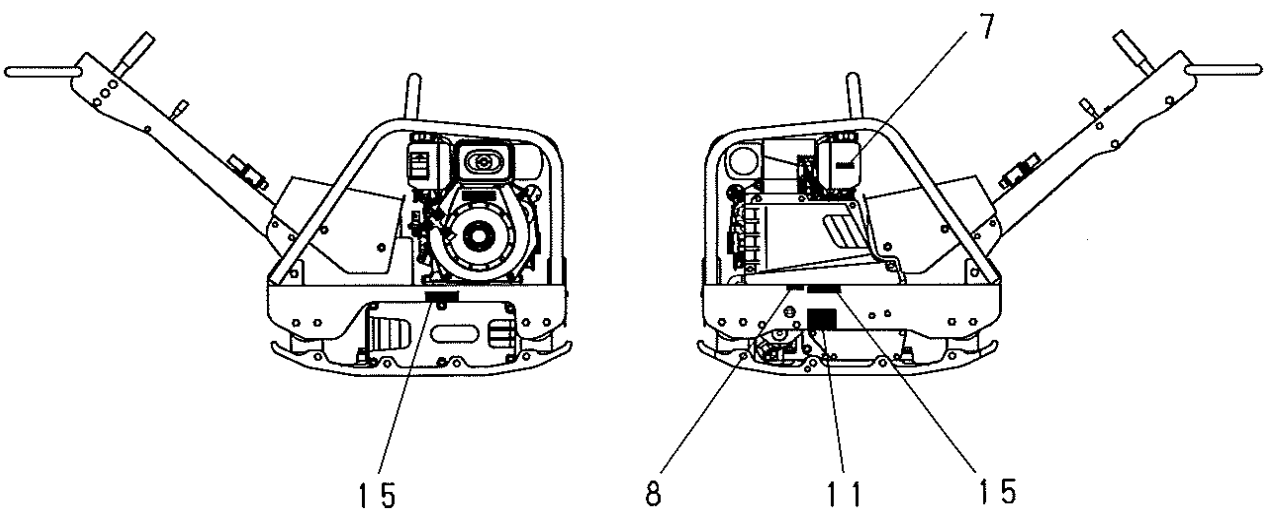
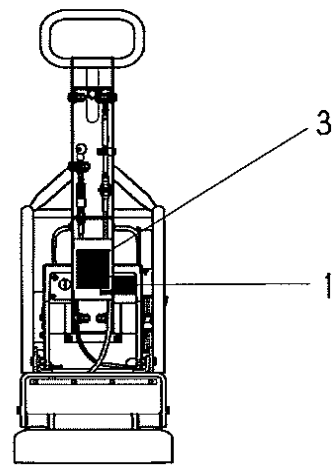
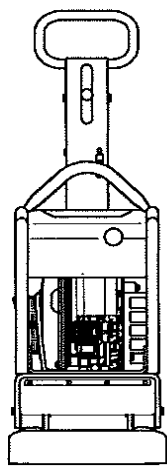
#### 4-3. 起振体関係

見出番号	部品番号	部品名称	個数	備考
			200	
1	5003275	プーリ(B)	2	
2	1003987	ベ어링	4	
3	1002051	スナップリング	4	
4	1000607	ボルト	1	M8x16
5	1001324	スプリングワッシャ	1	M8
6	1001371	ワッシャ	1	8.5x20x3.2
7	5003257	テンションアーム	1	
8	1002708	ベ어링	1	
9	1001566	ベ어링	1	
10	1001531	スナップリング	1	
11	1004139	キー	1	
12	5003258	ブラケット(A)	1	
13	1000609	ボルト	1	M8x20
14	1001324	スプリングワッシャ	1	M8
15	1001372	ワッシャ	1	8.5x28x4.5
16	5003277	カラー (A)	2	
17	5003278	偏芯カラー	1	
18	1000849	六角穴付ボルト	1	M12x65
19	1001335	皿バネワッシャ	1	M12
20	5003357	ブラケット (B)	2	
21	1000799	六角穴付ボルト	4	M8x20
22	1001333	皿バネワッシャ	4	M8
23	1003993	ストップゴム	2	
25	1001287	ナット	2	M6
26	1001323	スプリングワッシャ	2	M6

## 5. 銘板関係



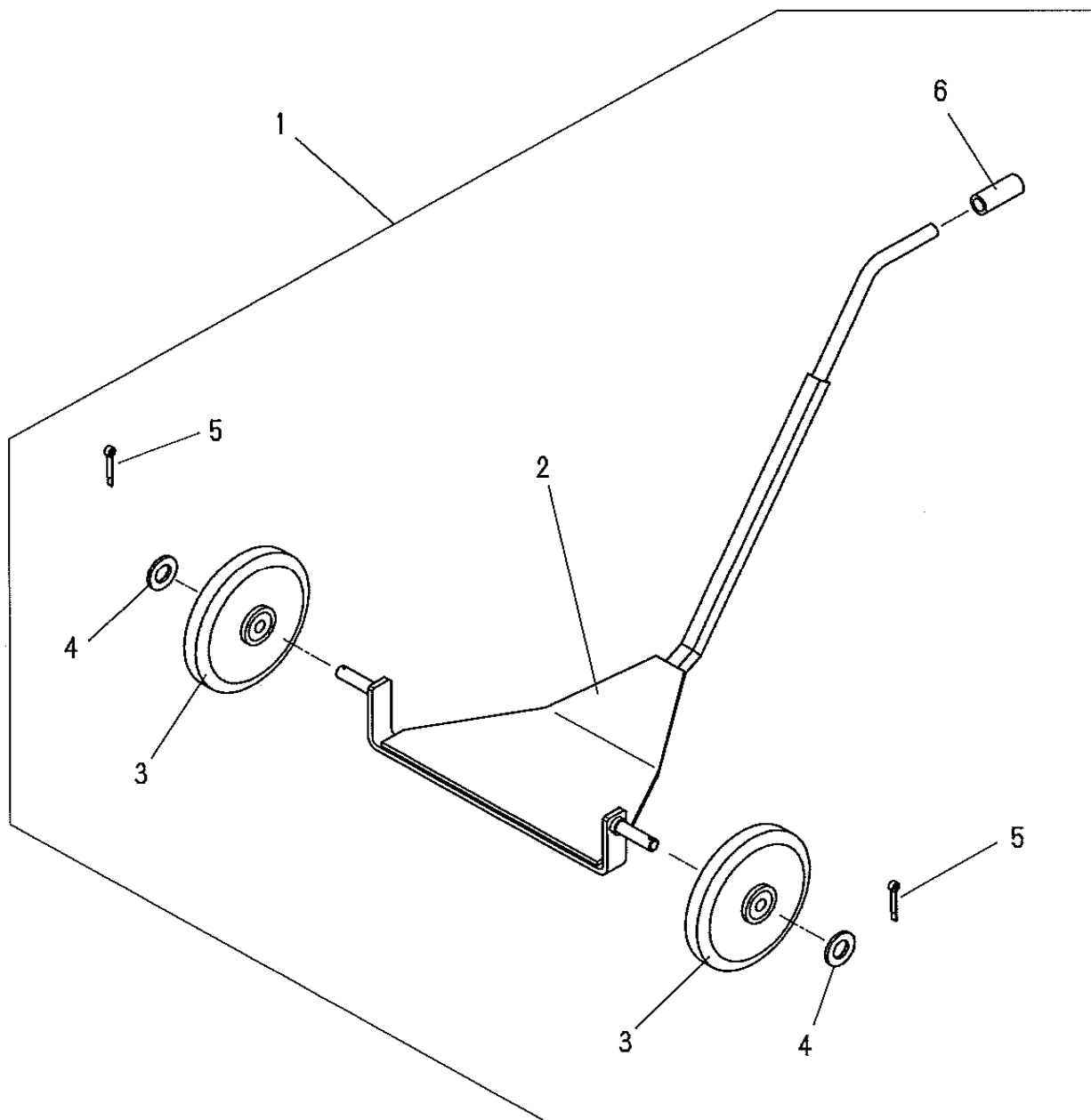
2







## 6. 運搬車関係(オプション)







## 株式会社 明和製作所

東京 営業所	〒334-0063	川口市 東本郷 5	TEL (048)284-8883	FAX (048)282-0234
大阪 営業所	〒536-0021	大阪市 城東区諏訪 3-2-20	TEL (06)6961-0747	FAX (06)6961-9303
名古屋営業所	〒454-0869	名古屋市 中川区荒子1-32	TEL (052)361-5285	FAX (052)361-5257
福岡 営業所	〒816-0921	福岡県 大野城市仲畑1-10-33	TEL (092)502-9100	FAX (092)502-9104
仙台 営業所	〒984-0042	仙台市 若林区大和町4-23-10	TEL (022)236-0235	FAX (022)236-0237
関越 出張所	〒378-0122	群馬県沼田市白沢町生枝1480	TEL (0278)53-4075	FAX (0278)53-3807
川口 工場	〒334-0063	川口市 東本郷 5	TEL (048)283-1611	FAX (048)282-0234
部品センター	〒334-0063	川口市 東本郷 5	TEL (048)280-5555	FAX (048)282-0330

<http://www.meiwa-ltd.co.jp>