

明和 前後進 プレート

RP300
RP300X

パーツリスト

エンジンパーツは除く

適応号機 : 0737~



株式会社 明和製作所

【部品注文についてのご注意】

1. この部品表には、次の型式の部品を収録してあります。

●RP300

●RP300X

2. 部品注文の際には、必ず次の事項をお知らせください。

●型式 ●部品番号 ●製造番号 ●数量

3. アッセンブリ (Assy) の構造部品については、単品販売できないものがありますのでご了承ください。

4. 部品は予告なく変更することがありますのでご了承ください。

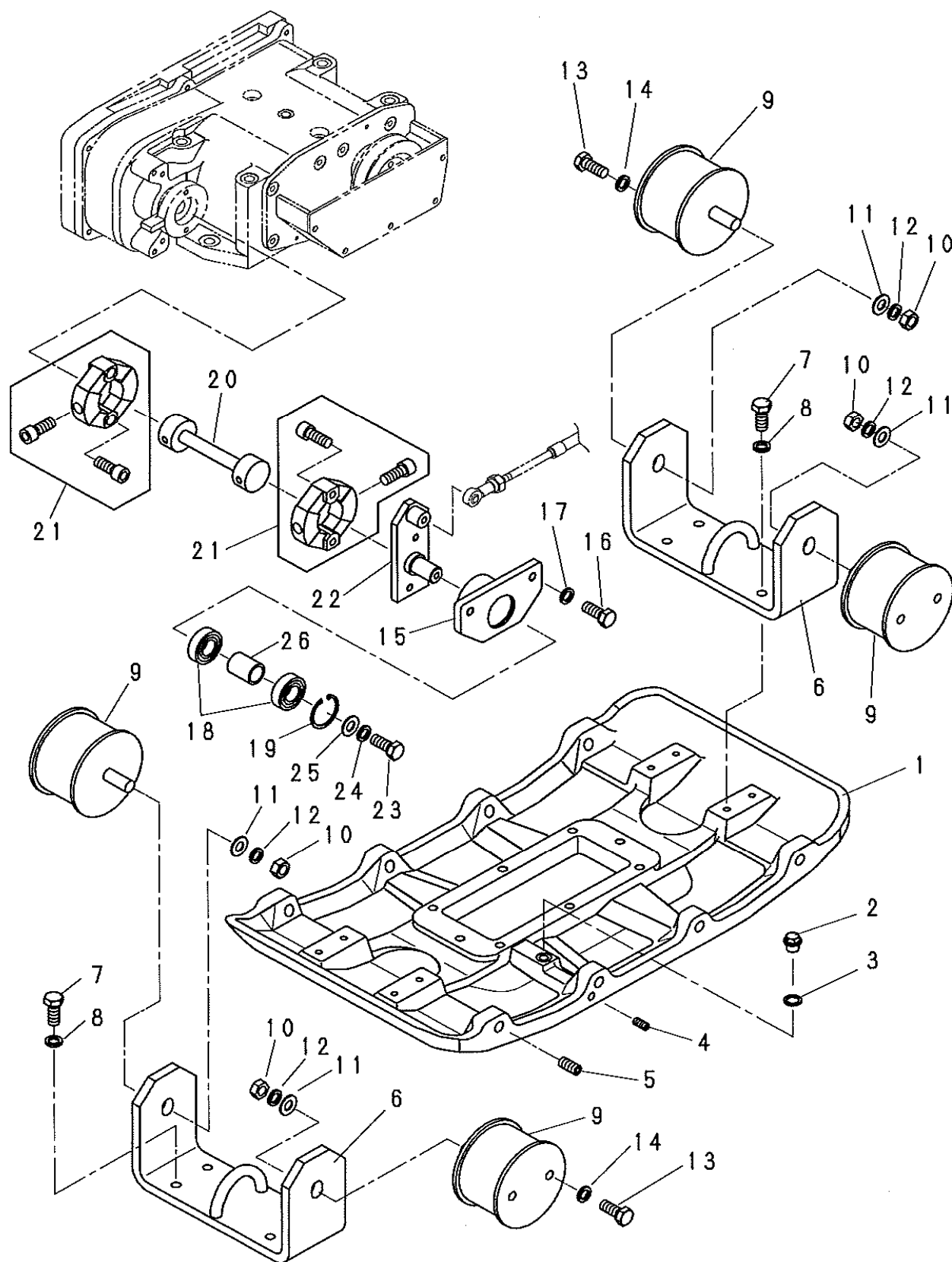
5. 部品の注文は各営業所、または工場へご用命ください。

6. 部品は必ず純正部品をご使用ください。

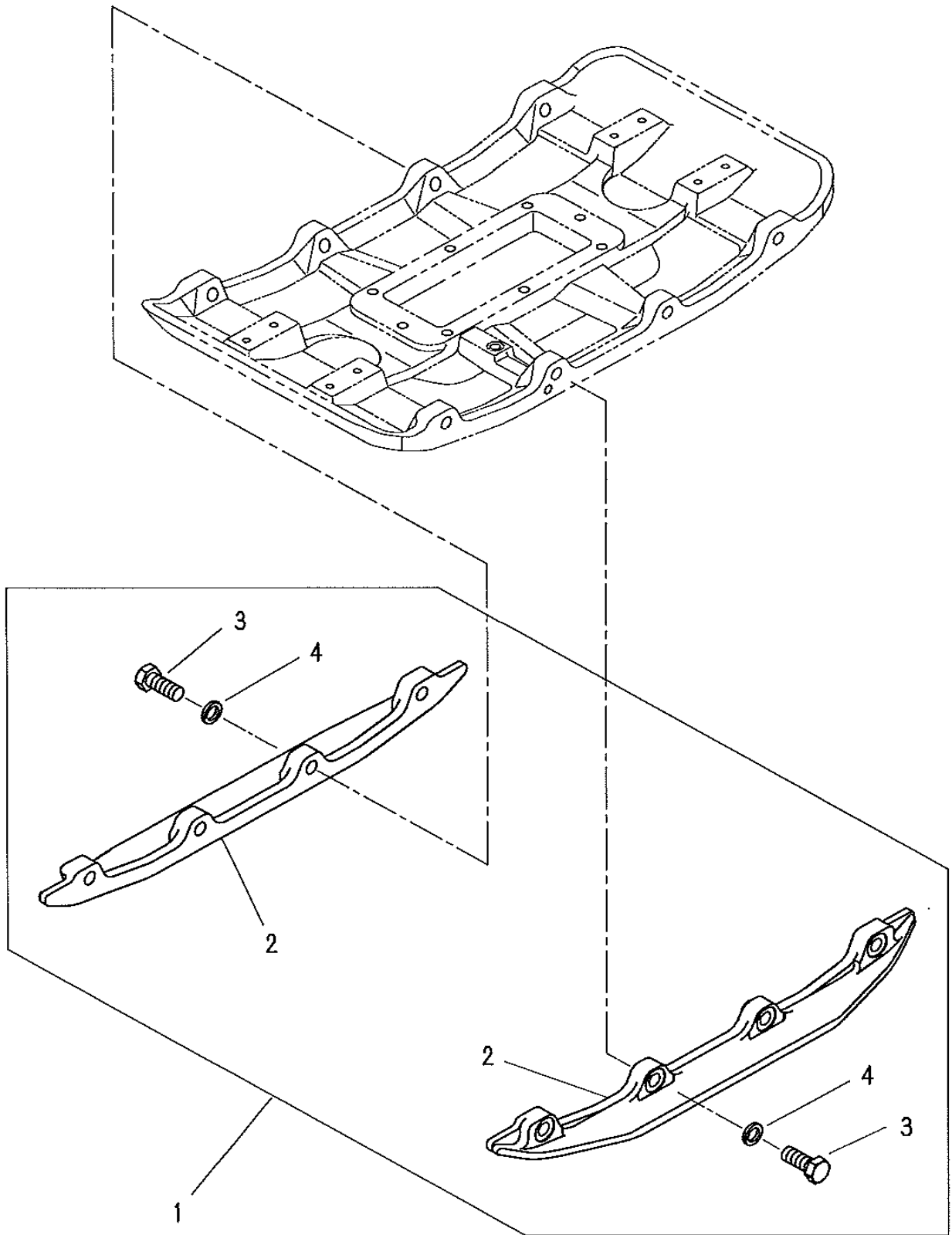
目次

1-1. 外装関係 (1)	1
1-2. 外装関係 (2)	3
1-3. 外装関係 (3)	5
1-4. 外装関係 (4)	7
1-5. 外装関係 (5)	9
2-1. 操作関係 (1)	11
2-2. 操作関係 (2)	13
3. 電装関係	15
4-1. 起振体関係 (1)	17
4-2. 起振体関係 (2)	19
4-3. 起振体関係 (3)	21
5. 銘板関係	23
6. 運搬車関係 (オプション)	25

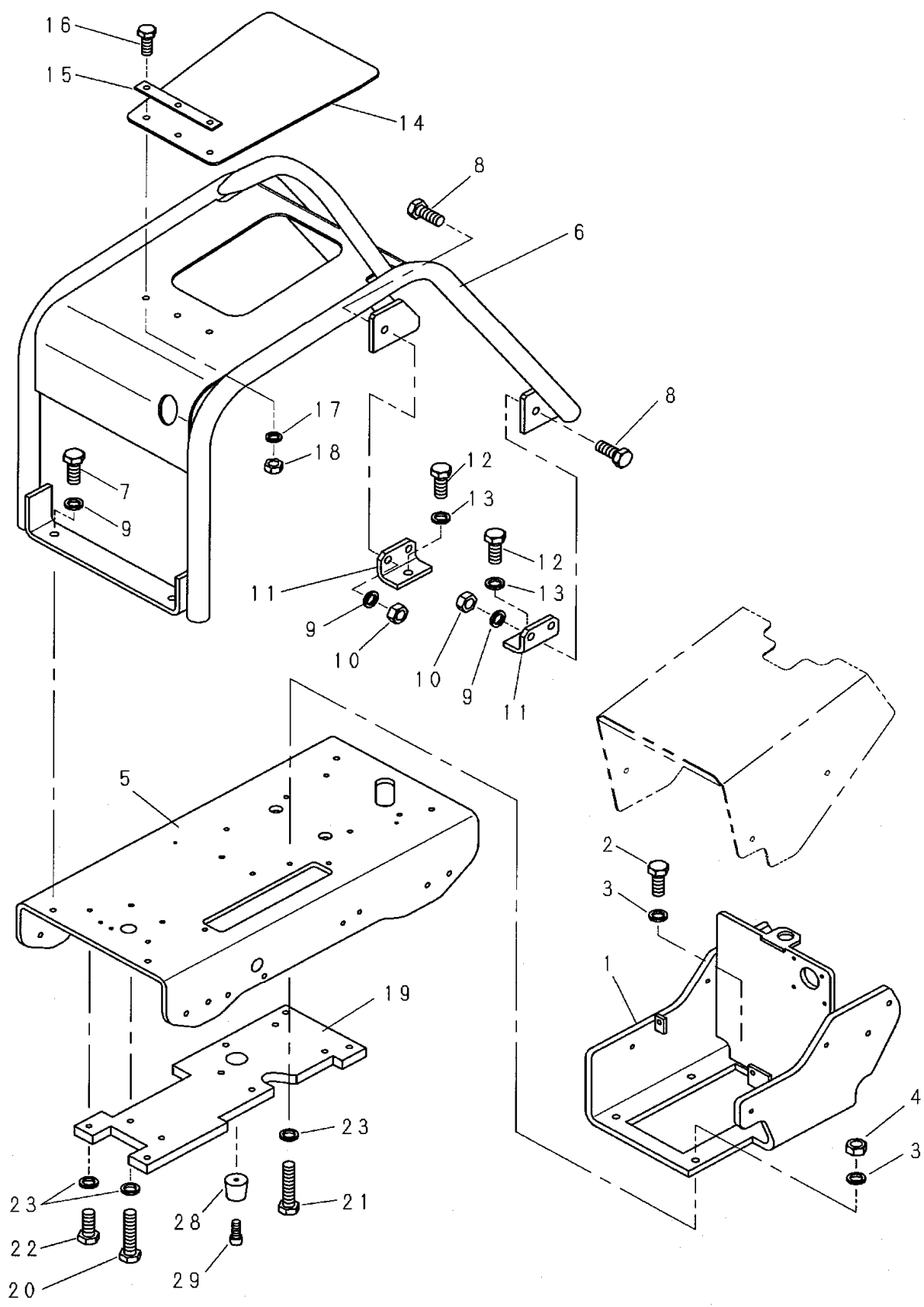
1-1. 外装関係



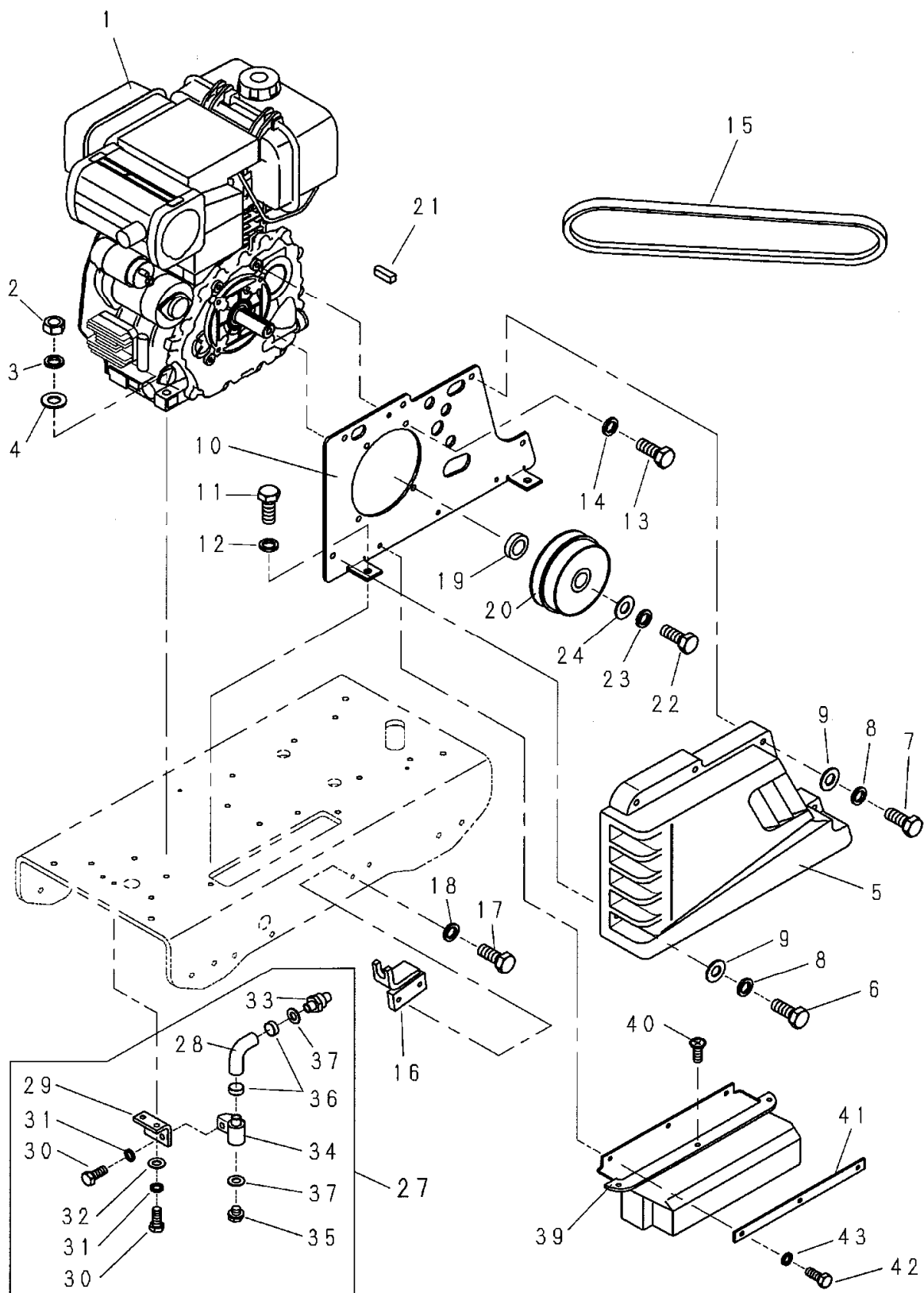
1-2. 外装関係



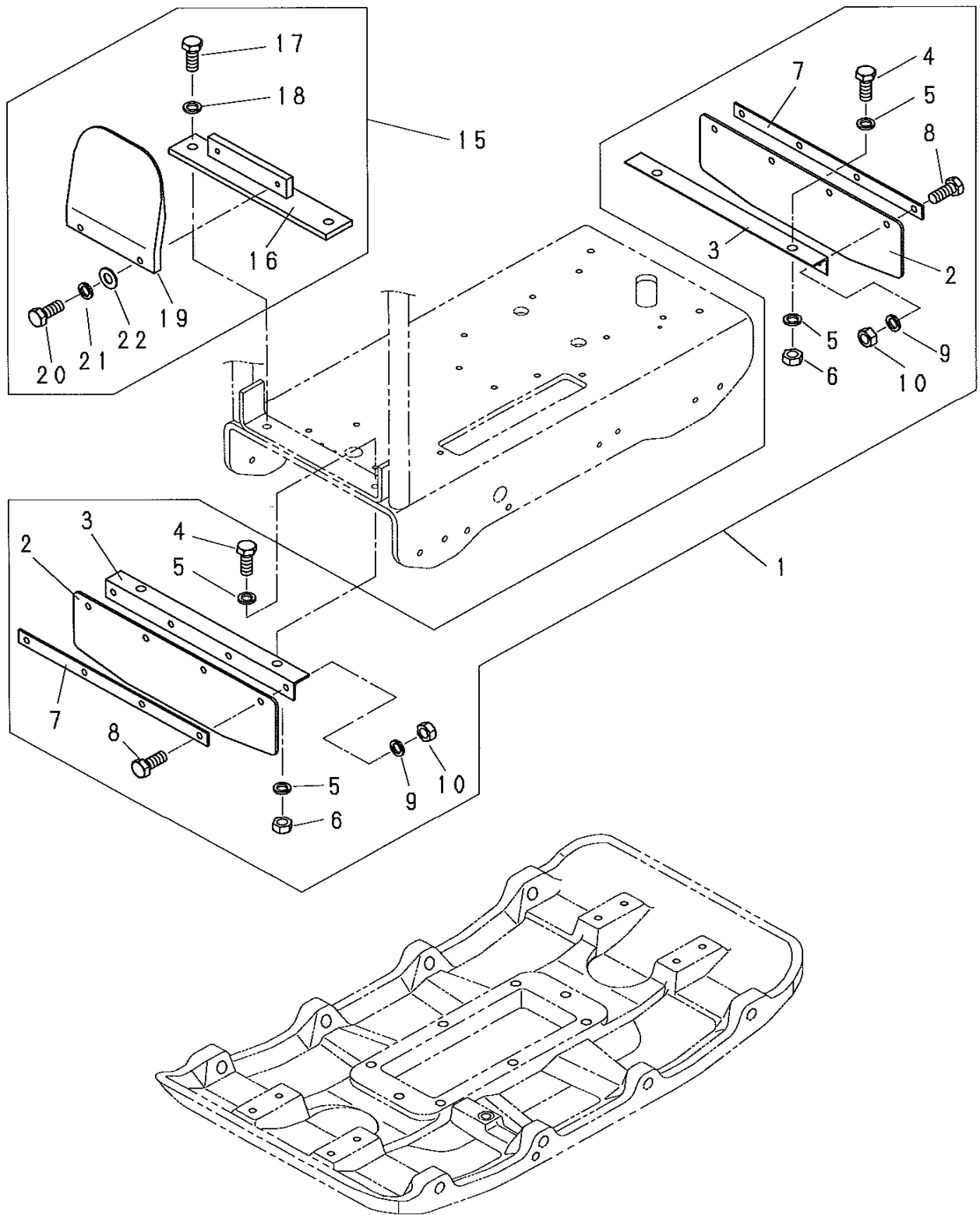
1-3. 外装関係



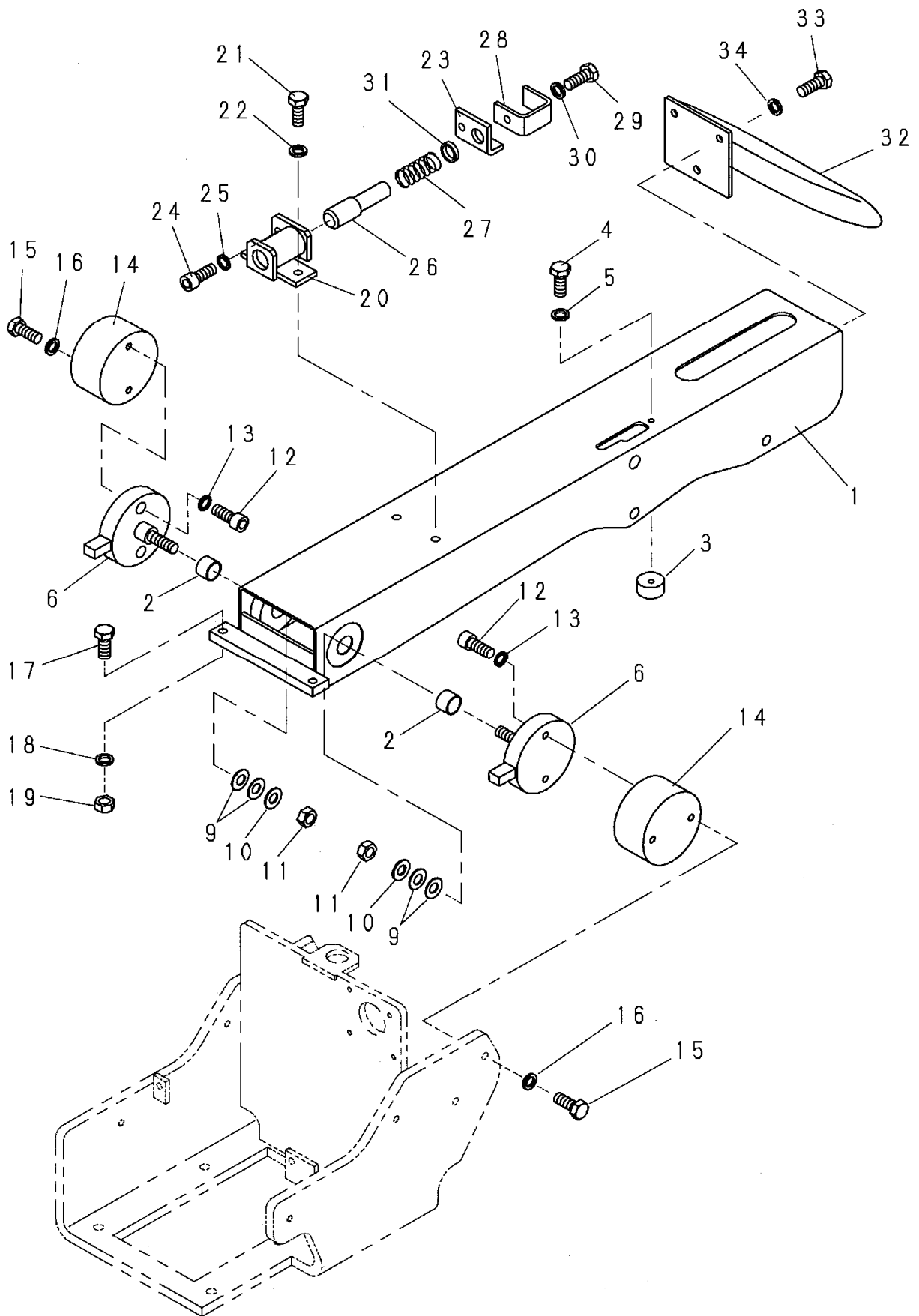
1-4. 外装関係



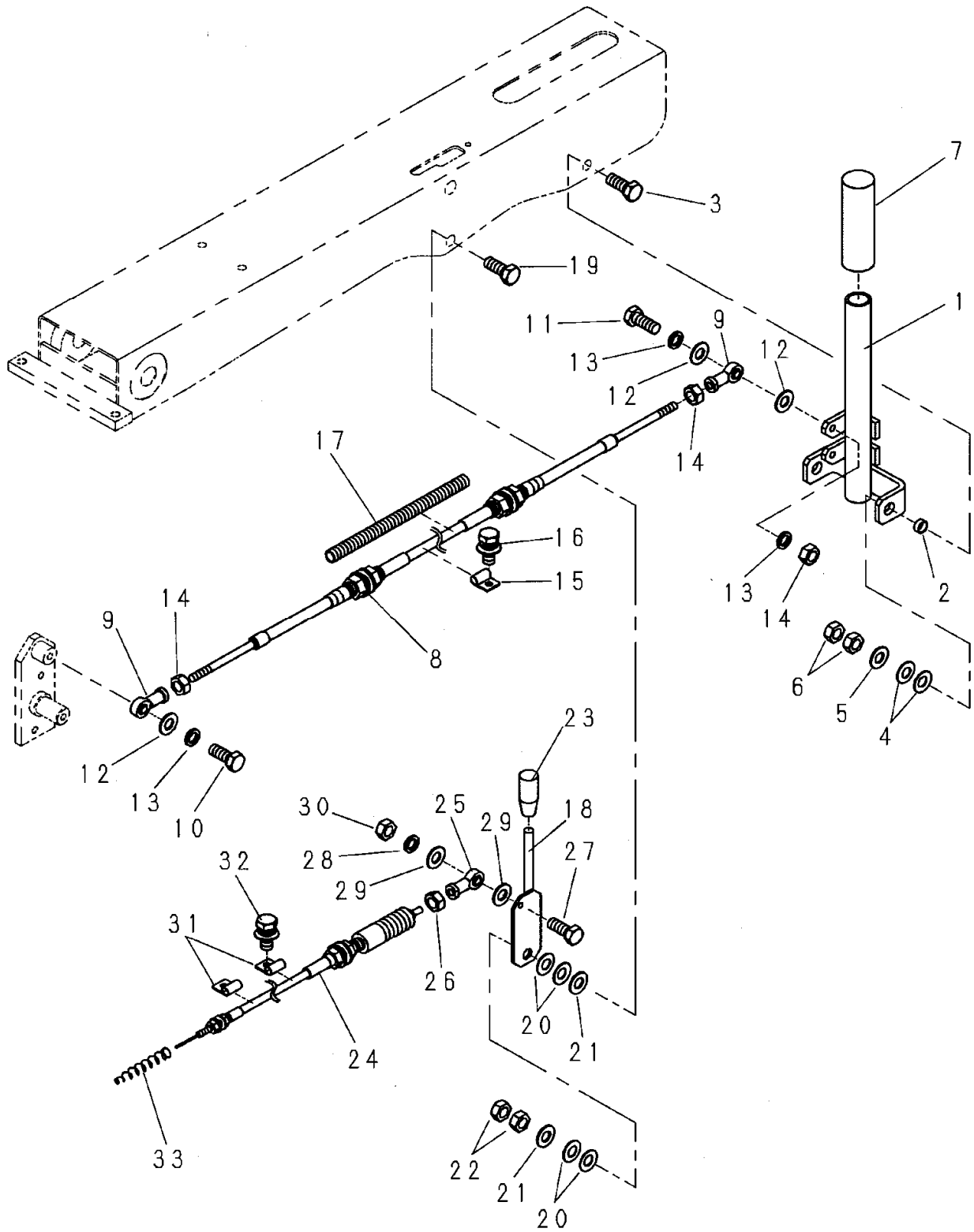
1-5. 外装関係



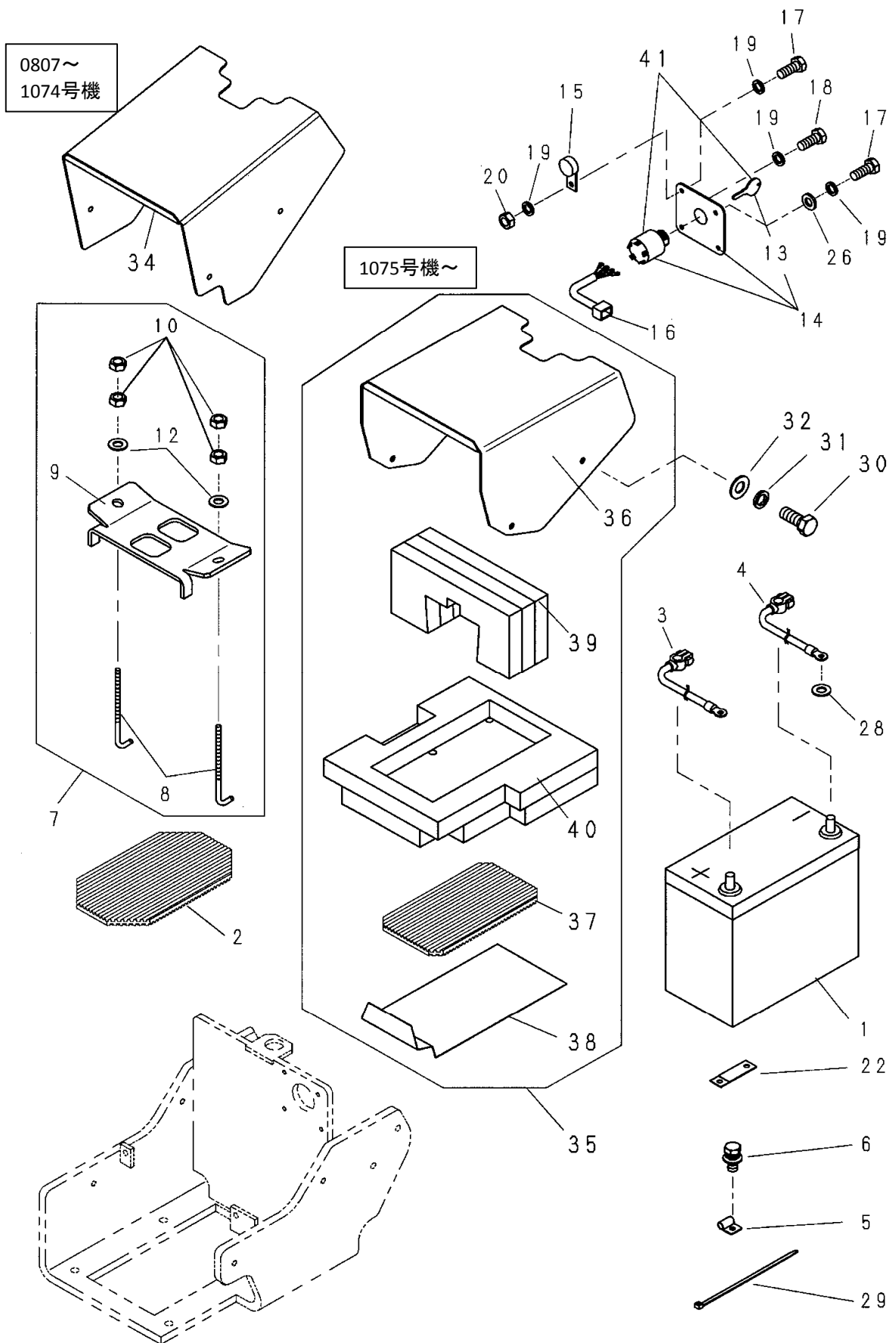
2-1. 操作關係



2-2. 操作關係



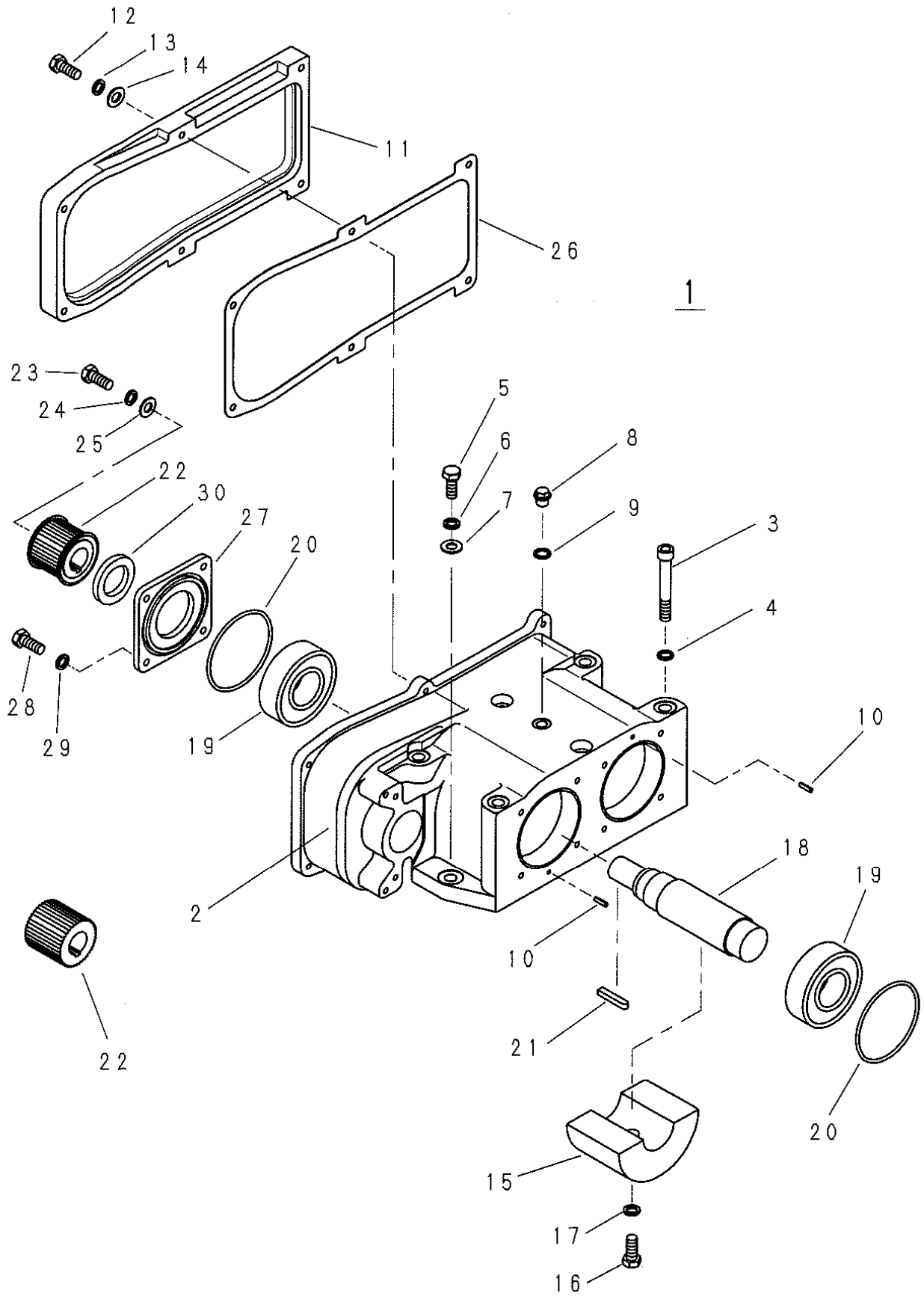
3. 電装関係



3. 電装関係

見出番号	部品番号	部 品 名 称	個 数		備 考
			300	300X	
1	1003911	バッテリー	1	1	55B24R
2	5003346	クッション	1	1	~1074号機
3	1004136	バッテリーコード(+)	1	1	
4	1004137	バッテリーコード(-)	1	1	
5	1003997	U型板クリップ	1	1	
6	1002384	ボルト	1	1	M6x16WS
7	9000561	バッテリーオサエAssy	1	1	0807~1074号機
8	5003720	フックボルト	2	2	0807~1074号機
9	5003719	バッテリーブラケット	1	1	0807~1074号機
10	1001288	ナット	4	4	M8 0807~1074号機
12	1002023	ワッシャ	2	2	8.5x20x2.3 0807~1074号機
13	106100-77630	キー	1	1	
14	114351-77500	キースイッチパネルAssy	1	1	
15	1003419	ブザー	1	1	
16	1004138	ケーブル	1	1	
17	1000590	ボルト	3	3	M6x16
18	1000592	ボルト	1	1	M6x20
19	1001323	スプリングワッシャ	5	5	M6
20	1001287	ナット	1	1	M6
20	1001287	ナット	1	1	M6
22	1001990	リテーナ	1	1	
26	1001368	ワッシャ	1	1	6.5 × 16 × 2.3
28	1001352	プレーンワッシャ	1	1	M10
29	1004156	インシュロック	7	7	
30	1000609	ボルト	4	4	M8x20
31	1001324	スプリングワッシャ	4	4	M8
32	1002023	ワッシャ	4	4	8.5x20x2.3
34	5003199	リヤカバー	1	1	~1074号機
35	9000646	バッテリーボックスAssy(B)	1	1	1075号機~
36	5003980	リヤカバー	1	1	1075号機~
37	5003976	クッション	1	1	1075号機~
38	5003977	バッテリー受ケ	1	1	1075号機~
39	5003978	スポンジゴム(A)	1	1	1075号機~
40	5003979	スポンジゴム(B)	1	1	1075号機~
41	106100-77620	キースイッチ	1	1	

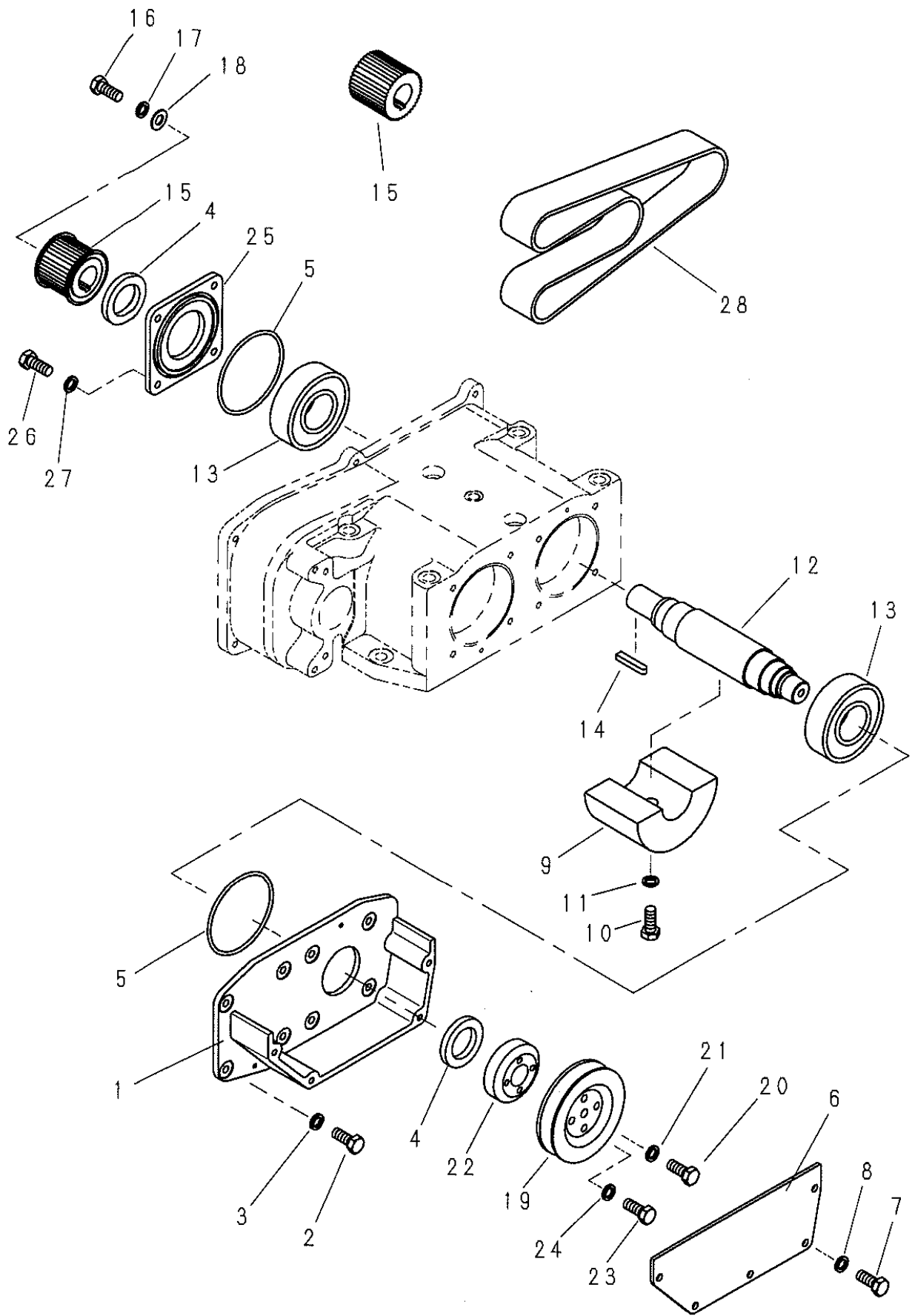
4-1. 起振体関係



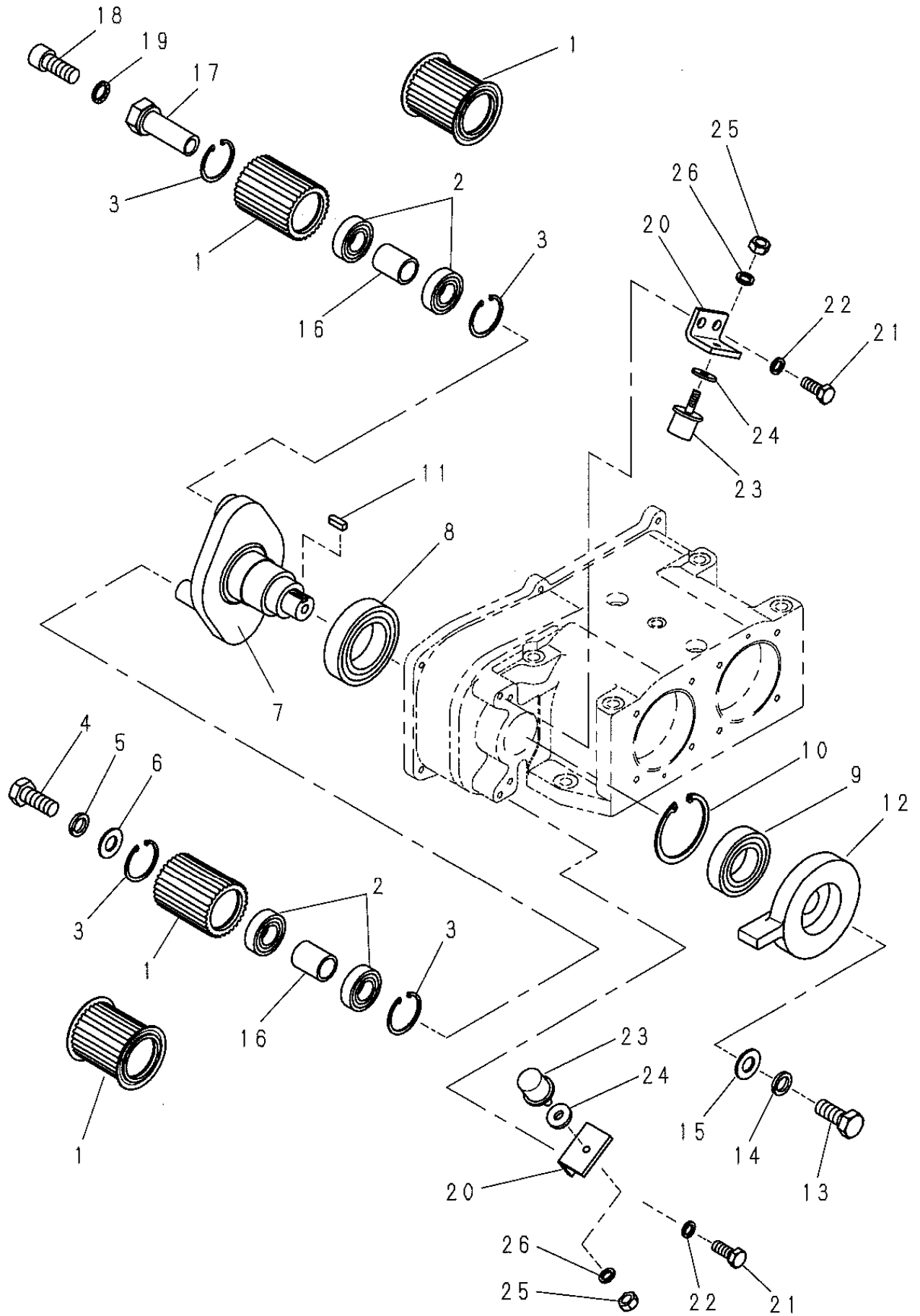
4-1. 起振体関係

見出 番号	部品番号	部 品 名 称	個 数		備 考
			300	300X	
1	9000379	起振体Assy	1	1	RP300
2	5003208	起振体ケース	1	1	
3	1003975	六角穴付ボルト	6	6	M14x170
4	1002011	皿バネワッシャ	6	6	M14
5	1000677	ボルト	2	2	M14x50
6	1001327	スプリングワッシャ	2	2	M14
7	1003395	ワッシャ	2	2	15x30x4.5H
8	1001420	プラグ	1	1	
9	5000295	パッキン	1	1	5003981
10	1001393	バネピン	2	2	5x18
11	5003209	カバー(A)	1	1	
12	1000613	ボルト	6	6	M8x35
13	1001324	スプリングワッシャ	6	6	M8
14	1001351	プレーンワッシャ	6	6	M8
15	5003212	ウエイト	1	1	
16	1000698	ボルト	1	1	M16x50
17	1001328	スプリングワッシャ	1	1	M16
18	5003214	シャフト(B)	1	1	
19	1003988	ベアリング	2	2	
20	1003985	Oリング	2	2	
21	1003983	キー	1	1	8x7x45
22	5003215	プーリ(A)(Aマーク付)	1	1	~1406号機
22	5004066	プーリ(A)(Aマーク付)	1	1	1407号機~
23	1000632	ボルト	1	1	M10x25
24	1001325	スプリングワッシャ	1	1	M10
25	1001379	ワッシャ	1	1	10.5x40x4.5
26	5003221	パッキン(A)	1	1	
27	5003223	ベアリング押エ(A)	1	1	
28	1000611	ボルト	4	4	M8x25
29	1001324	スプリングワッシャ	4	4	M8
30	1001549	オイルシール	1	1	

4-2. 起振体関係



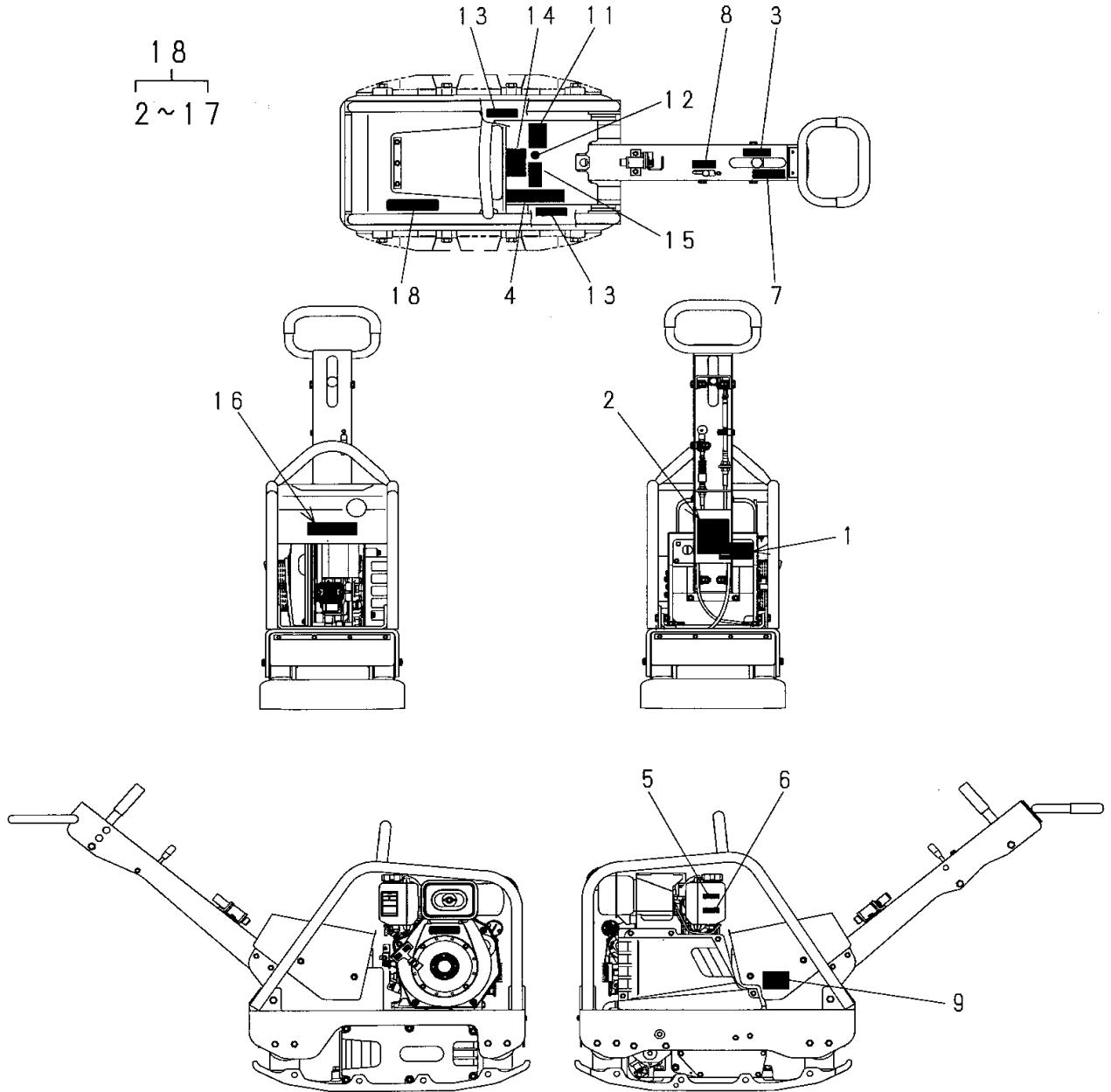
4-3. 起振体関係



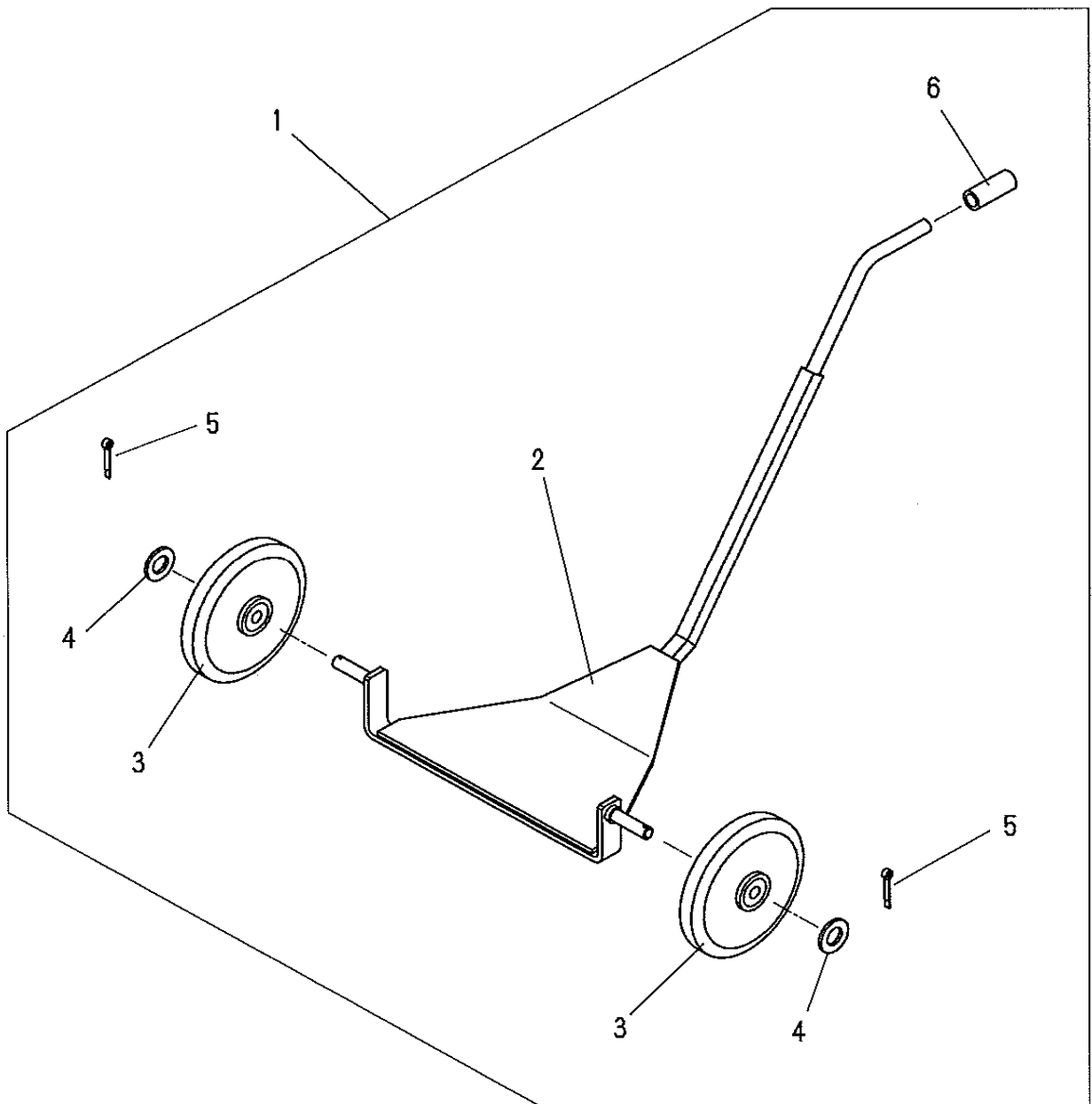
4-3. 起振体関係

見出番号	部品番号	部 品 名 称	個 数		備 考
			300	300X	
1	5003216	プーリ(B)	2	2	~1406号機
1	5004068	プーリ(B)	2	2	1407号機~
2	1003987	ベアリング	4	4	
3	1002051	スナップリング	4	4	
4	1000607	ボルト	1	1	M8x16
5	1001324	スプリングワッシャ	1	1	M8
6	1001371	ワッシャ	1	1	8.5x20x3.2
7	5003249	テンションアーム	1	1	
8	1002703	ベアリング	1	1	
9	1002068	ベアリング	1	1	
10	1002404	スナップリング	1	1	
11	1004053	キー	1	1	
12	5003250	ブラケット(A)	1	1	
13	1000632	ボルト	1	1	M10x25
14	1001325	スプリングワッシャ	1	1	M10
15	1002018	ワッシャ	1	1	10.5x40x6
16	5003222	カラー (A)	2	2	
17	5003224	偏芯カラー	1	1	
18	1000851	六角穴付ボルト	1	1	M12x75
19	1001335	皿バネワッシャ	1	1	M12
20	5003225	ブラケット (B)	2	2	
21	1000609	ボルト	4	4	M8x20
22	1001324	スプリングワッシャ	4	4	M8
23	1003993	ストップゴム	2	2	
24	1001368	ワッシャ	2	2	6.5 × 16 × 2.3
25	1001287	ナット	2	2	M6
26	1001323	スプリングワッシャ	2	2	M6

5. 銘板関係



6. 運搬車関係(オプション)



6. 運搬車関係(オプション)

見出番号	部品番号	部 品 名 称	個 数		備 考
			300	300X	
1	9000437	運搬車Assy	1	1	
2	5003409	運搬車	1	1	
3	1004177	タイヤ	2	2	
4	1004178	プレーンワッシャ	2	2	M24
5	1001396	割ピン	2	2	5×40
6	1002820	握りゴム	1	1	



株式会社 明和製作所

東京営業所	〒334-0063	川口市東本郷 5	TEL(048)284-8883	FAX(048)282-0234
大阪営業所	〒536-0021	大阪市城東区諏訪 3-2-20	TEL(06)6961-0747	FAX(06)6961-9303
名古屋営業所	〒454-0869	名古屋市中川区荒子 1-32	TEL(052)361-5285	FAX(052)361-5257
福岡営業所	〒812-0006	福岡県大野城市仲畑 1-10-33	TEL(092)411-0878	FAX(092)471-6098
仙台営業所	〒984-0042	仙台市若林区大和町 4-23-10	TEL(022)236-0235	FAX(022)236-0237
関越出張所	〒378-0122	群馬県沼田市白沢町生枝 1480	TEL(0278)53-4075	FAX(0278)53-3807
川口工場	〒334-0063	川口市東本郷 5	TEL(048)283-1611	FAX(048)282-0234
部品センター	〒334-0063	川口市東本郷 5	TEL(048)280-5555	FAX(048)282-0330

<http://www.meiwa-ltd.co.jp>