

# 明和前後進プレート

RP60

---

## パーツリスト

エンジンパーツは除く



株式会社 明和製作所

## 【部品注文についてのご注意】

1. この部品表には、次の型式の部品を収録してあります。

### ● R P 6 0

2. 部品注文の際には、必ず次の事項をお知らせください。

●型式      ●部品番号      ●製造番号      ●数量

3. アッセンブリ (Assy) の構造部品については、単品販売できないものがありますのでご了承ください。

4. 部品は予告なく変更することがありますのでご了承ください。

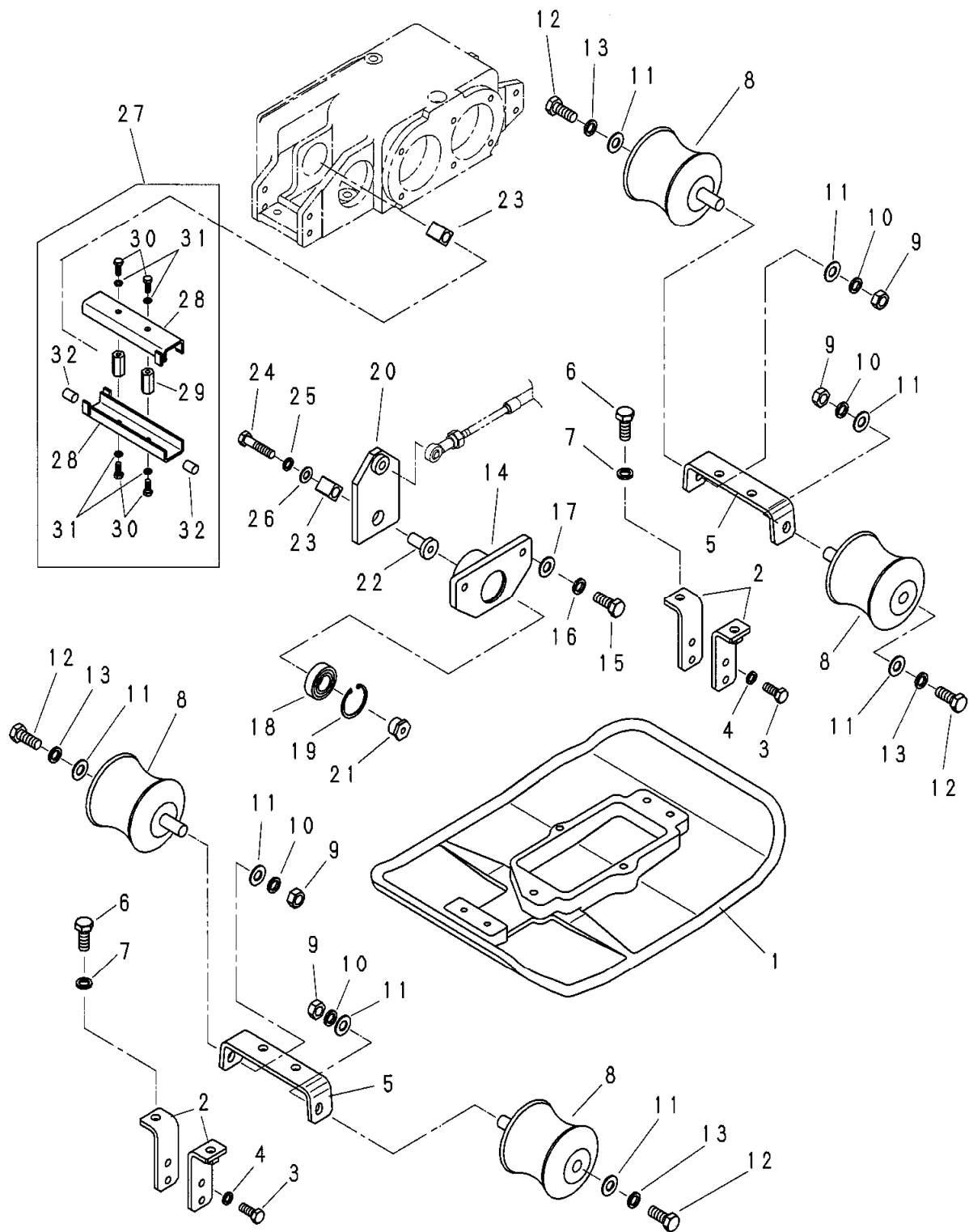
5. 部品の注文は各営業所、または工場へご用命ください。

6. 部品は必ず純正部品をご使用ください。

## 目次

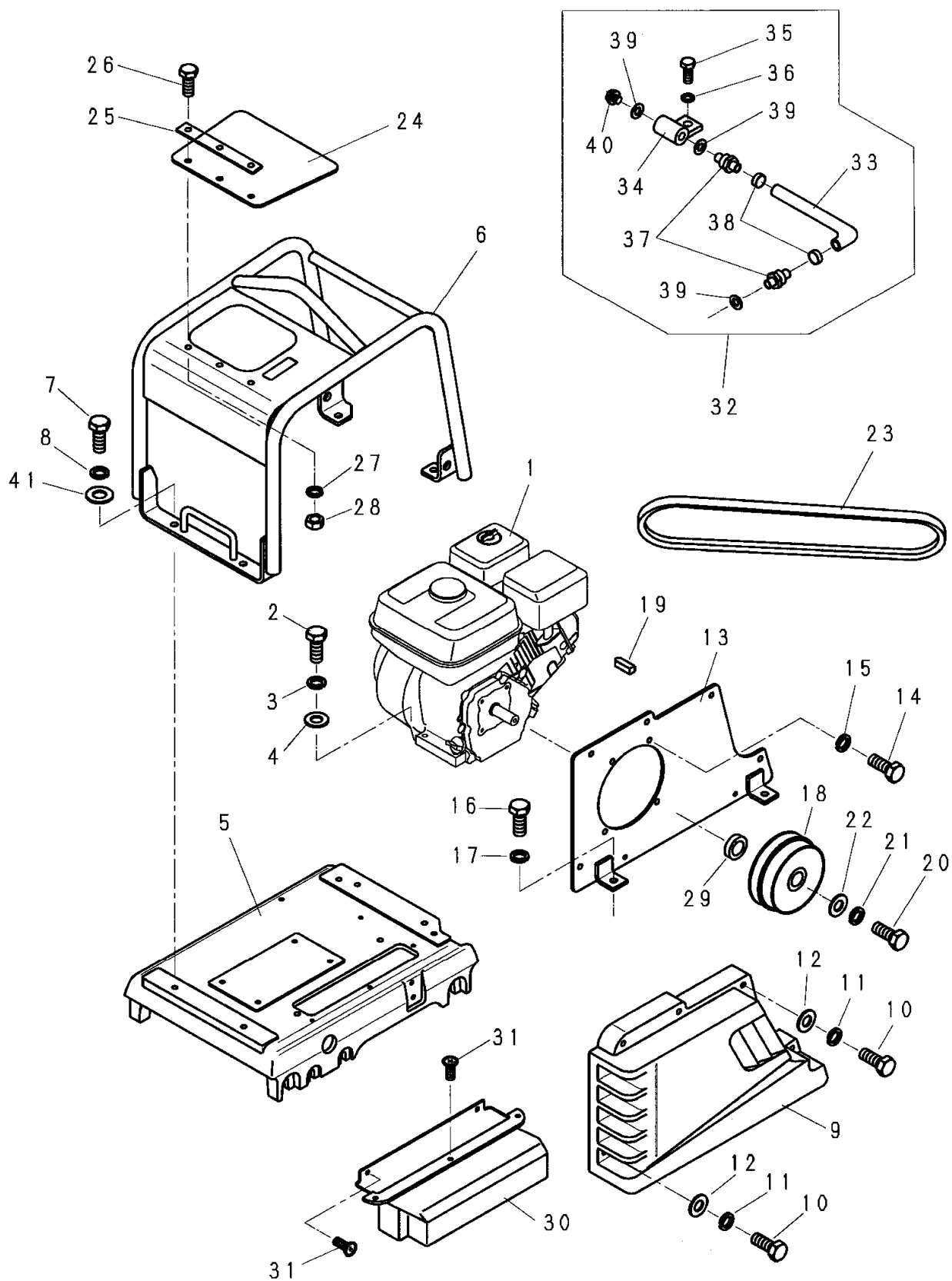
1-1. 外装関係 (1)	1
1-2. 外装関係 (2)	3
2-1. 操作関係 (1)	5
2-2. 操作関係 (2)	7
3-1. 起振体関係 (1)	9
3-2. 起振体関係 (2)	11
3-3. 起振体関係 (3)	13
4. 銘板関係	15
5. 運搬車関係 (オプション)	17

1-1. 外装関係(1)



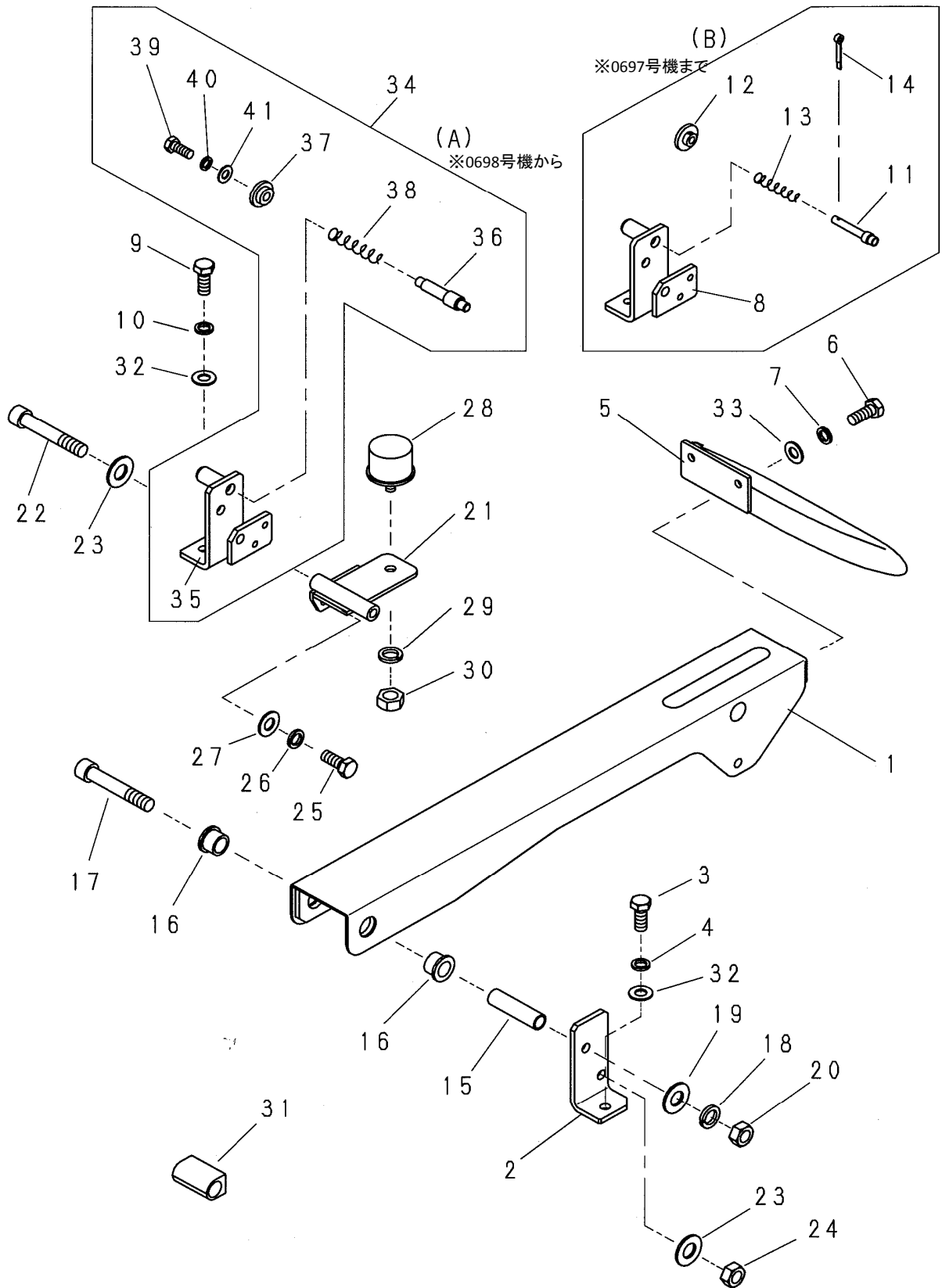


1-2. 外装関係(2)





2-1. 操作関係(1)

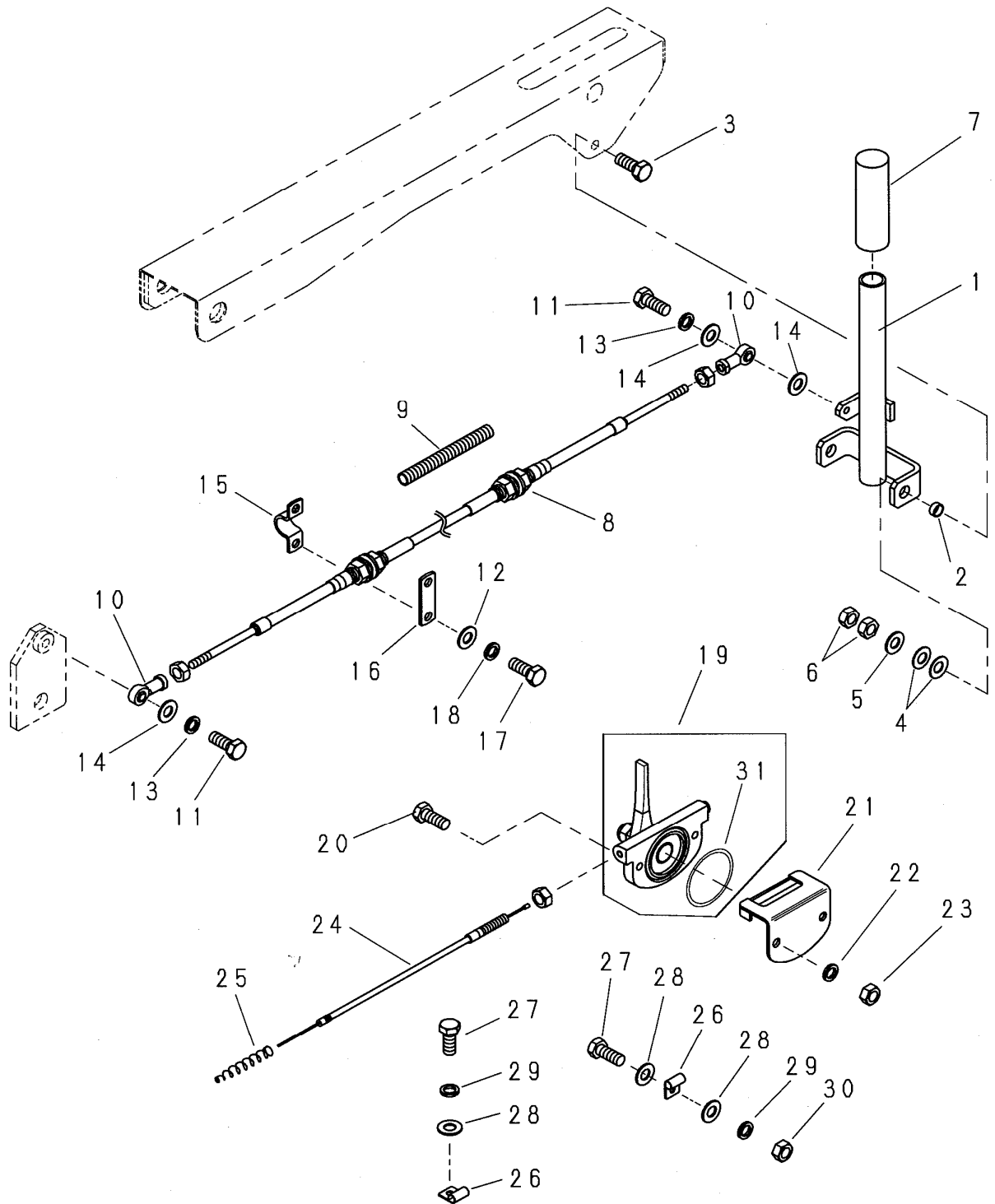




## 2-1. 操作関係(1)

見出 番号	部品番号	部 品 名 称	個 数		備 考
			RP60		
1	5003569	操作ハンドル	1		
2	5003570	ハンドルブラケット(A)	1		
3	1000632	ボルト	1		M10x25
4	1001325	スプリングワッシャ	1		M10
5	5003571	ハンドルグリップ	1		
6	1000609	ボルト	2		M8x20
7	1001324	スプリングワッシャ	2		M8
8	5003573	ハンドルブラケット (B)	1		※0697号機まで
9	1000632	ボルト	1		M10x25
10	1001325	スプリングワッシャ	1		M10
11	5003574	ピン	1		※0697号機まで
12	5003575	ノブ	1		※0697号機まで
13	5003576	スプリング	1		※0697号機まで
14	1002036	割ピン	1		3x20 ※0697号機まで
15	5003577	カラー (A)	1		
16	1004196	ブッシュ	2		
17	1004360	六角穴付ボルト	1		M10x120
18	1001325	スプリングワッシャ	1		M10
19	1001352	プレーンワッシャ	2		M10
20	1001289	ナット	1		M10
21	5003578	ストッパーゴムブラケット	1		
22	1004360	六角穴付ボルト	1		M10x120
23	1001352	プレーンワッシャ	2		M10
24	1001304	ナイロンナット	1		M10
25	1000607	ボルト	1		M8x16
26	1001324	スプリングワッシャ	1		M8
27	1001371	ワッシャ	1		8.5x20x3.2
28	5000289	ストップゴム	1		
29	1001325	スプリングワッシャ	1		M10
30	1001289	ナット	1		M10
31	5003580	ハンドルストップゴム	1		
32	1001352	プレーンワッシャ	2		M10
33	1001351	プレーンワッシャ	2		M8
34	9000643	ハンドルロックピンAssy	1		※0698号機から
35	5003772	ハンドルブラケット (B)	1		※0698号機から
36	5003773	ピン	1		※0698号機から
37	5003774	ノブ	1		※0698号機から
38	5003775	スプリング	1		※0698号機から
39	1000587	ボルト	1		M6x12 ※0698号機から
40	1001323	スプリングワッシャ	1		M6 ※0698号機から
41	1001368	ワッシャ	1		6.5x16x2.3 ※0698号機から

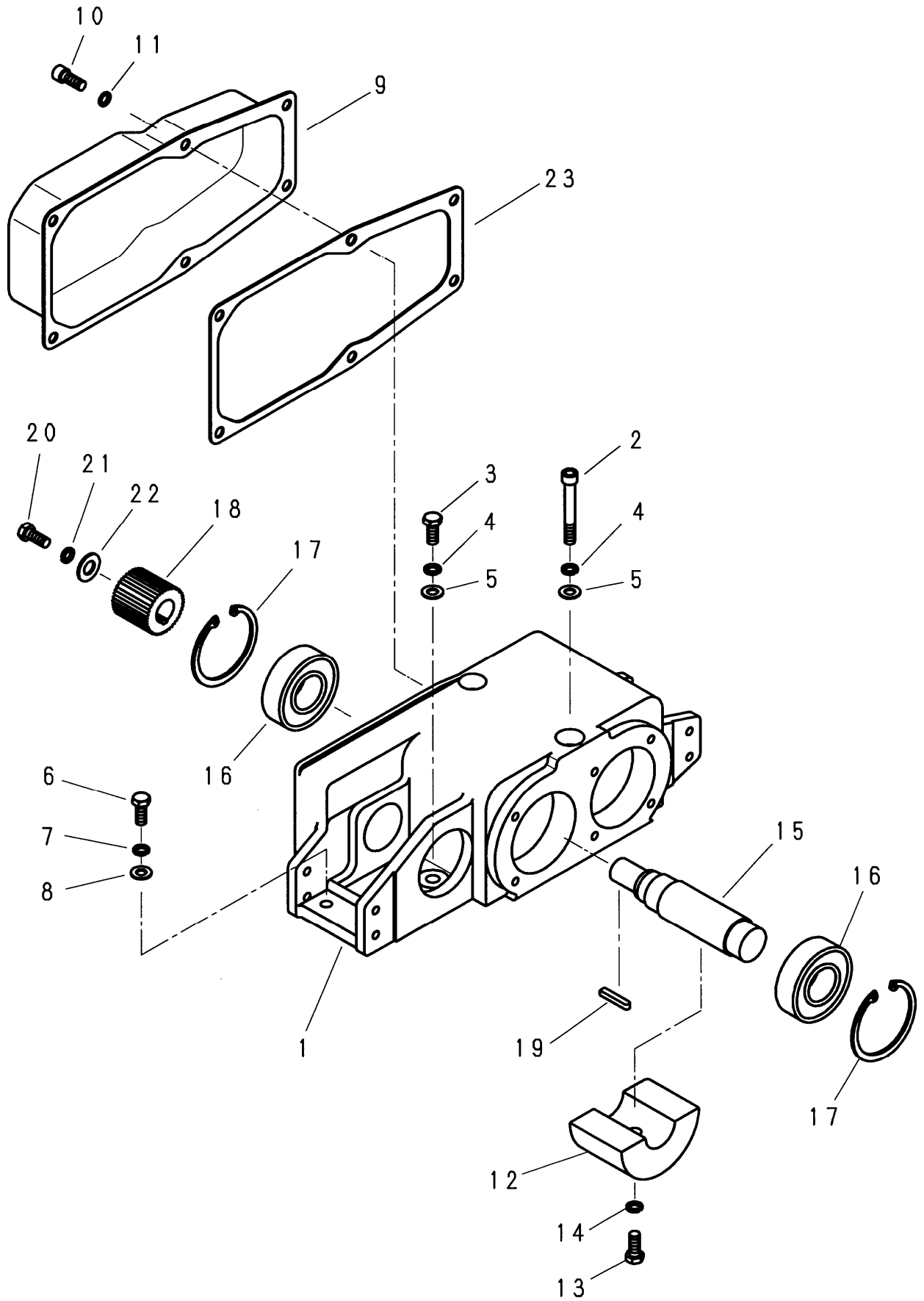
2-2. 操作關係(2)



2-2. 操作関係(2)

見出 番号	部品番号	部 品 名 称	個 数		備 考
			RP60		
1	5003572	操作レバー	1		
2	1004368	ブッシュ	2		
3	1000634	ボルト	2		M10x35
4	1002633	皿バネ	4		H10
5	1001376	ワッシャ	4		10.5x25x3.2
6	1001289	ナット	4		M10
7	1004371	握りゴム	1		
8	1004370	操作ワイヤ	1		
9	1003991	コルゲートチューブ	1		
10	1002735	ロッドエンド	2		
11	1000594	ボルト	2		M6x25
12	1001368	ワッシャ	2		6.5x16x2.3
13	1001323	スプリングワッシャ	2		M6
14	1001368	ワッシャ	3		6.5x16x2.3
15	5003369	クランプ	1		
16	1004154	シム	1		
17	1000595	ボルト	2		M6x30
18	1001323	スプリングワッシャ	2		M6
19	9000514	スロットルレバーAssy	1		
20	1000594	ボルト	2		M6x25
21	5003622	レバーガイド	1		
22	1001323	スプリングワッシャ	2		M6
23	1001287	ナット	2		M6
24	5003579	スロットルワイヤ	1		
25	5000903	スプリング	1		
26	1002538	U型板クリップ	2		
27	1000590	ボルト	4		M6x16
28	1001350	プレーンワッシャ	3		M6
29	1001323	スプリングワッシャ	2		M6
30	1001287	ナット	1		M6
31	1004346	Oリング	1		P-45

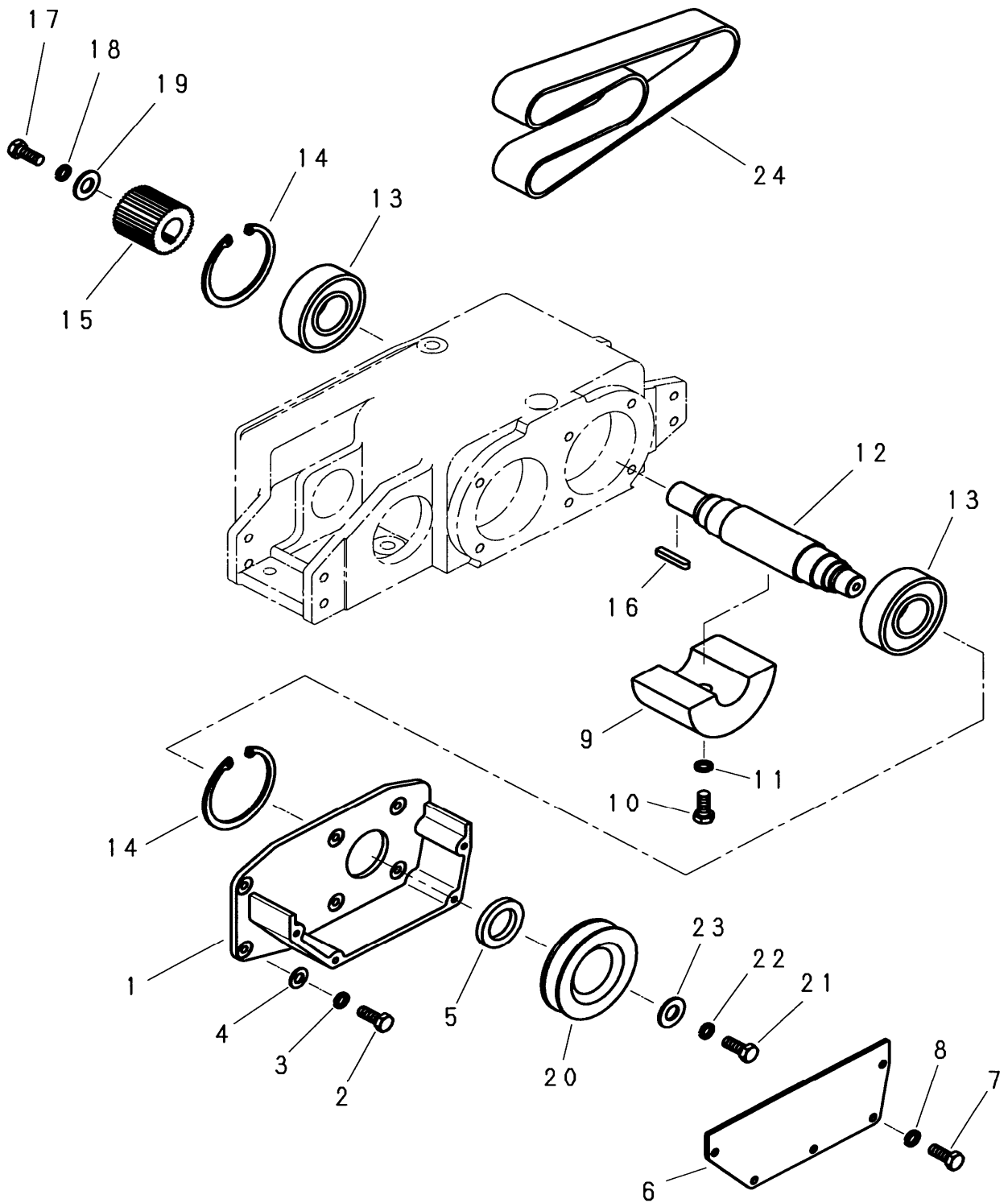
3-1. 起振体關係(1)



3-1. 起振体関係(1)

見出 番号	部品番号	部 品 名 称	個 数		備 考
			RP60		
1	5003581	起振体ケース	1		
2	1004360	六角穴付ボルト	2		M10x120
3	1000633	ボルト	3		M10x30
4	1001325	スプリングワッシャ	5		M10
5	1001375	ワッシャ	5		10.5x22x3.2
6	1000611	ボルト	2		M8x25
7	1001324	スプリングワッシャ	2		M8
8	1001351	プレーンワッシャ	2		M8
9	5002861	カバー	1		
10	1000987	六角穴付ボルト	6		M8x16
11	1001333	サラバネワッシャ	6		M8 (H)
12	5003586	ウェイト	2		
13	1000633	ボルト	2		M10x30
14	1001325	スプリングワッシャ	2		M10
15	5003583	シャフト (B)	1		
16	1002074	ベアリング	2		
17	1001533	スナップリング	2		
18	5000774	プーリ(A)	1		
19	1001501	キー	1		5x5x20 片丸
20	1000611	ボルト	1		M8x25
21	1001324	スプリングワッシャ	1		M8
22	1003982	ワッシャ	1		8.5x30x4.5
23	5002866	パッキン	1		

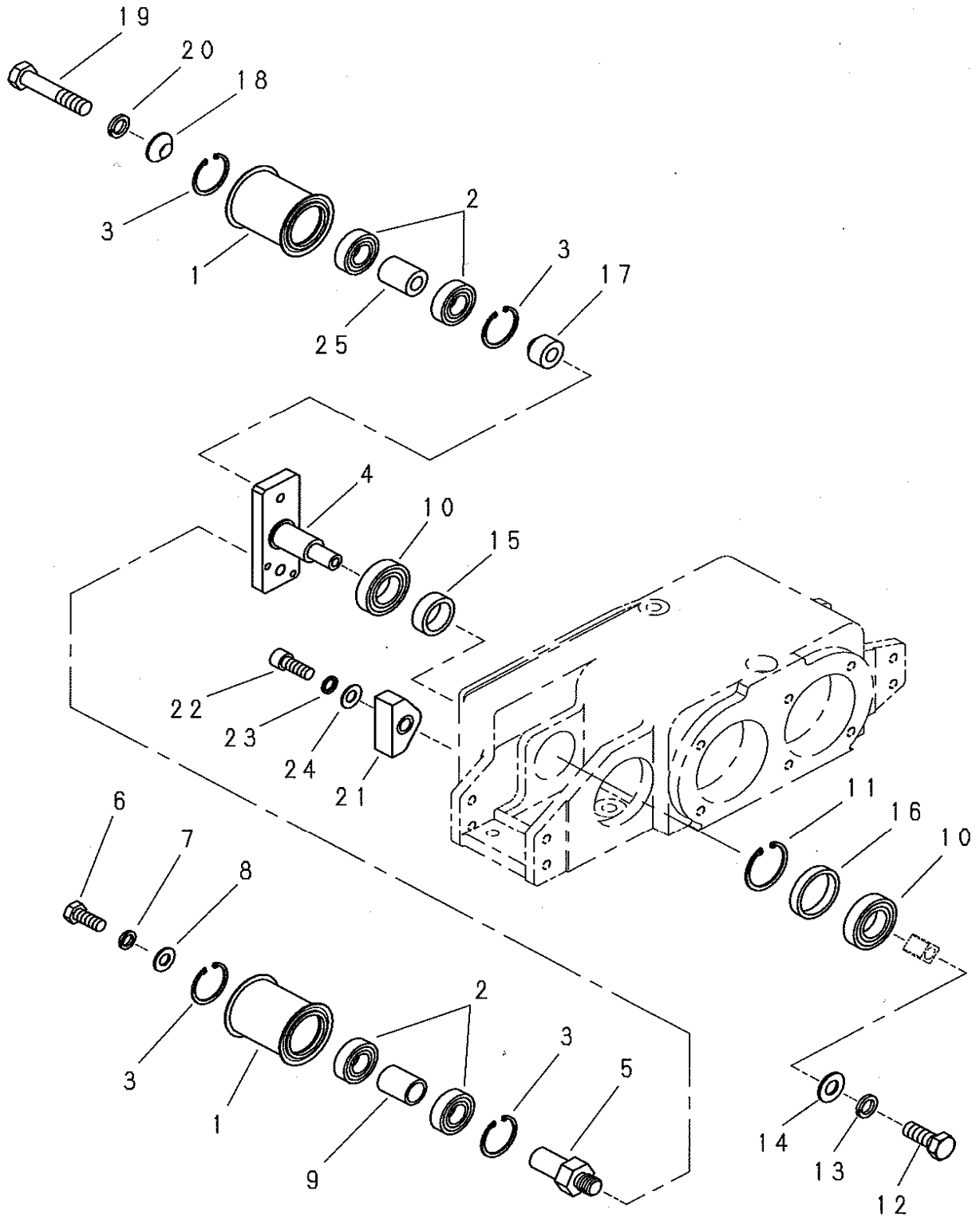
### 3-2. 起振体関係(2)



### 3-2. 起振体関係(2)

見出 番号	部品番号	部 品 名 称	個 数		備 考
			RP60		
1	5003584	カバー (A)	1		
2	1000609	ボルト	6		M8x20
3	1001324	スプリングワッシャ	6		M8
4	1001351	プレーンワッシャ	6		M8
5	1001407	オイルシール	1		
6	5003585	カバー (B)	1		
7	1000607	ボルト	4		M8x16
8	1001324	スプリングワッシャ	4		M8
9	5003586	ウェイト	1		
10	1000633	ボルト	1		M10x30
11	1001325	スプリングワッシャ	1		M10
12	5003582	シャフト (A)	1		
13	1002074	ベアリング	2		
14	1001533	スナップリング	2		
15	5000774	プーリ(A)	1		
16	1001501	キー	1		5x5x20 片丸
17	1000611	ボルト	1		M8x25
18	1001324	スプリングワッシャ	1		M8
19	1003982	ワッシャ	1		8.5x30x4.5
20	5002515	プーリ	1		
21	1000632	ボルト	1		M10x25
22	1001325	スプリングワッシャ	1		M10
23	1002018	ワッシャ	1		10.5x40x6
24	1002041	タイミングベルト	1		320DXL100G

3-3. 起振体關係(3)

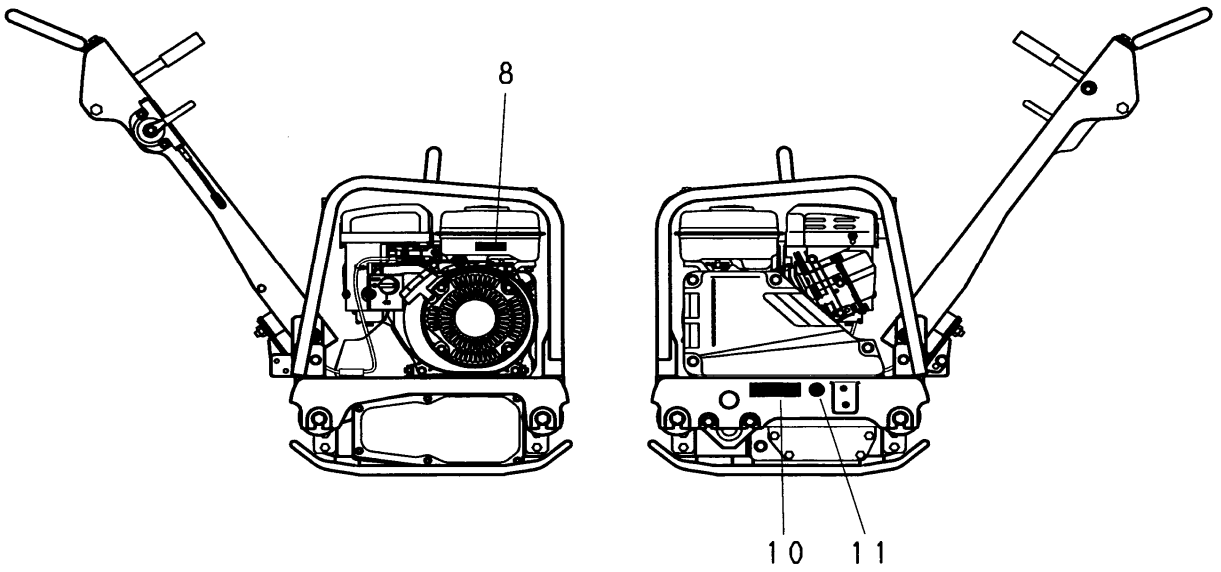
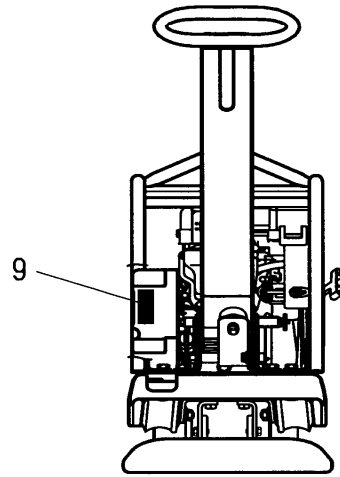
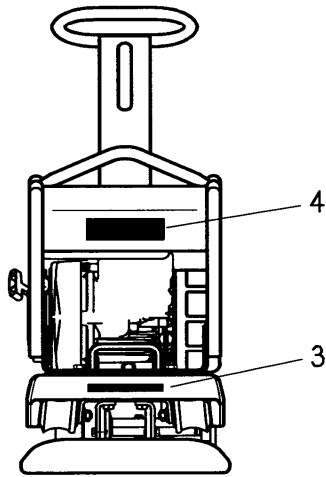
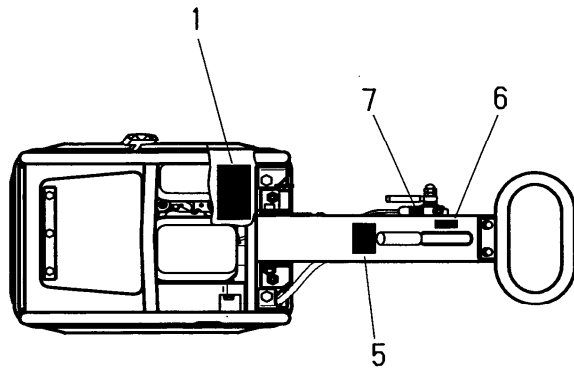
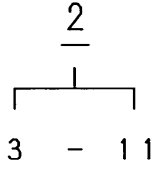




3-3. 起振体関係(3)

見出番号	部品番号	部 品 名 称	個 数		備 考
			RP60		
1	5000773	プーリ(B)	2		
2	1002067	ベアリング	4		
3	1002049	スナップリング	4		
4	5002864	テンションアーム	1		
5	5002865	テンションシャフト	1		
6	1000587	ボルト	1		M6x12
7	1001323	スプリングワッシャ	1		M6
8	1001369	ワッシャ	1		6.5x16x3.2
9	5000799	カラー(A)	1		
10	1001856	ベアリング	2		
11	1001851	スナップリング	1		
12	1000609	ボルト	1		M8x20
13	1001324	スプリングワッシャ	1		M8
14	1001371	ワッシャ	1		8.5x20x3.2
15	5002868	カラー(E)	1		
16	5002869	カラー(F)	1		
17	5002870	カラー(G)	1		
18	5002871	カラー(H)	1		
19	1000616	ボルト	1		M8x50
20	1001324	スプリングワッシャ	1		M8
21	5002872	ストッパーゴム	1		
22	1000992	六角穴付ボルト	1		M8x30
23	1001333	サラバネワッシャ	1		M8 (H)
24	1001351	プレーンワッシャ	1		M8
25	5004039	カラー	1		

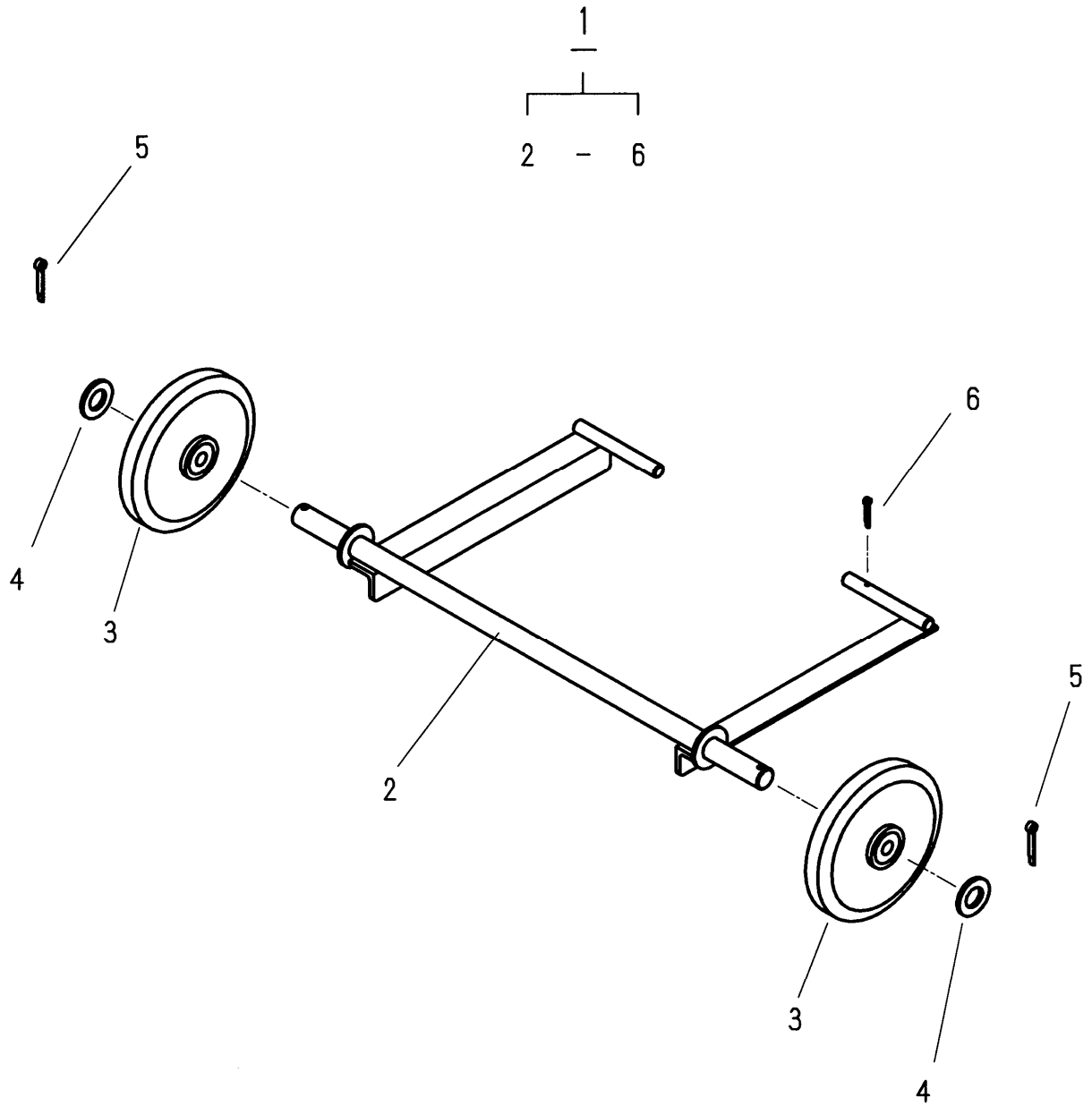
#### 4. 銘板関係



#### 4. 銘板関係

見出 番号	部品番号	部 品 名 称	個 数		備 考
			RP60		
1	1001919	製造銘板(非売品)	1		RP60
2	9000531	銘板Assy	1		
3	1004226	エンブレム(meywa)	1		
4	1004230	型式銘板	1		
5	1001923	ラベル	1		
6	1001947	操作銘板	1		
7	1004222	ラベル	1		
8	1002354	ラベル(回転数)	1		
9	1002287	ラベル	1		
10	1002286	ラベル	1		
11	1002284	ラベル	1		

## 5. 運搬車関係(オプション)



5. 運搬車関係(オプション)

見出 番号	部品番号	部 品 名 称	個 数		備 考
			RP60		
1	9000529	運搬車Assy	1		RP60
2	5003551	運搬車	1		
3	1001426	タイヤ	2		
4	1001357	プレーンワッシャ	2		M20
5	1001396	割ピン	2		5x40
6	1002669	割ピン	1		3x25



## 株式会社 明和製作所

東京営業所	〒334-0063	川口市東本郷 5	TEL(048)284-8883	FAX(048)282-0234
大阪営業所	〒536-0021	大阪市城東区諏訪 3-2-20	TEL(06)6961-0747	FAX(06)6961-9303
名古屋営業所	〒454-0869	名古屋市中川区荒子 1-32	TEL(052)361-5285	FAX(052)361-5257
福岡営業所	〒812-0006	福岡県大野城市仲畑 1-10-33	TEL(092)411-0878	FAX(092)471-6098
仙台営業所	〒984-0042	仙台市若林区大和町 4-23-10	TEL(022)236-0235	FAX(022)236-0237
関越出張所	〒378-0122	群馬県沼田市白沢町生枝 1480	TEL(0278)53-4075	FAX(0278)53-3807
川口工場	〒334-0063	川口市東本郷 5	TEL(048)283-1611	FAX(048)282-0234
部品センター	〒334-0063	川口市東本郷 5	TEL(048)280-5555	FAX(048)282-0330

<http://www.meiwa-ltd.co.jp>