

# 明和ランマ

RT-70R/70RU

RT-70RD/70RDU

---

適応号機 : A2312~

## パーツリスト

エンジンパーツは除く



株式会社 明和製作所

## 【部品注文についてのご注意】

1. この部品表には、次の型式の部品を収録してあります。

●RT-70R      ●RT-70RU  
●RT-70RD     ●RT-70RDU

2. 部品注文の際には、必ず次の事項をお知らせください。

●型式      ●部品番号      ●製造番号      ●数量

3. アッセンブリ (Assy) の構造部品については、単品販売できないものがありますのでご了承ください。

4. 部品は予告なく変更することがありますのでご了承ください。

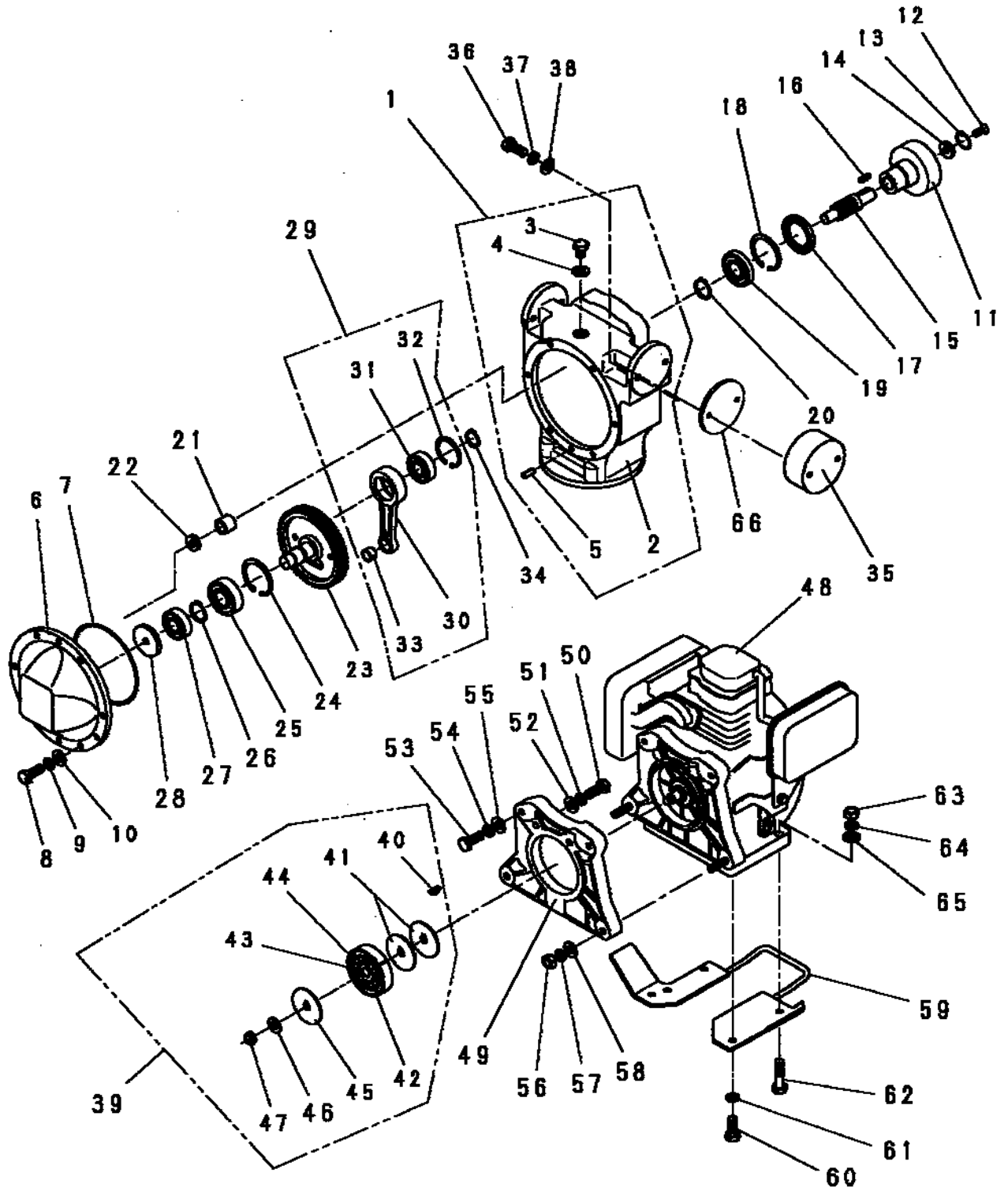
5. 部品の注文は各営業所、または部品センター、工場へご用命ください。

6. 部品は必ず純正部品をご使用ください。

## 目次

1. クランクケース・エンジン関係	-----1
2-1. 上部・下部シリンダ・フート関係 (RT-70R/70RD)	-----5
2-2. 上部・下部シリンダ・フート関係 (RT-70RU/70RDU)	-----7
3. タンク・ハンドル関係	-----9
4. ダブルクリーナ関係 (RT-70RD/70RDU)	-----11
5. 銘板関係	-----13
6. 運搬車関係 (オプション)	-----15

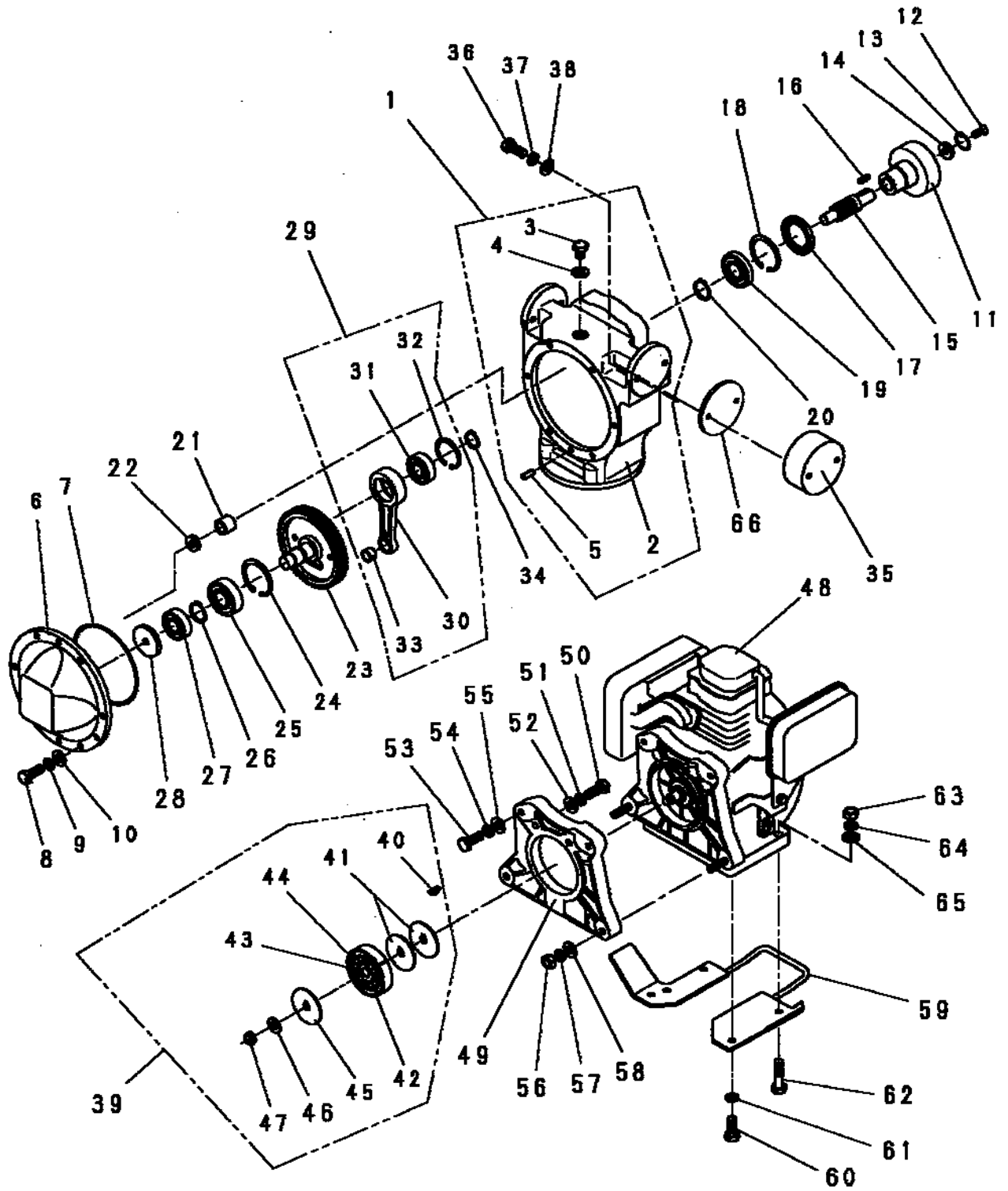
# 1. クランクケース・エンジン関係



### 1. クランクケース・エンジン関係

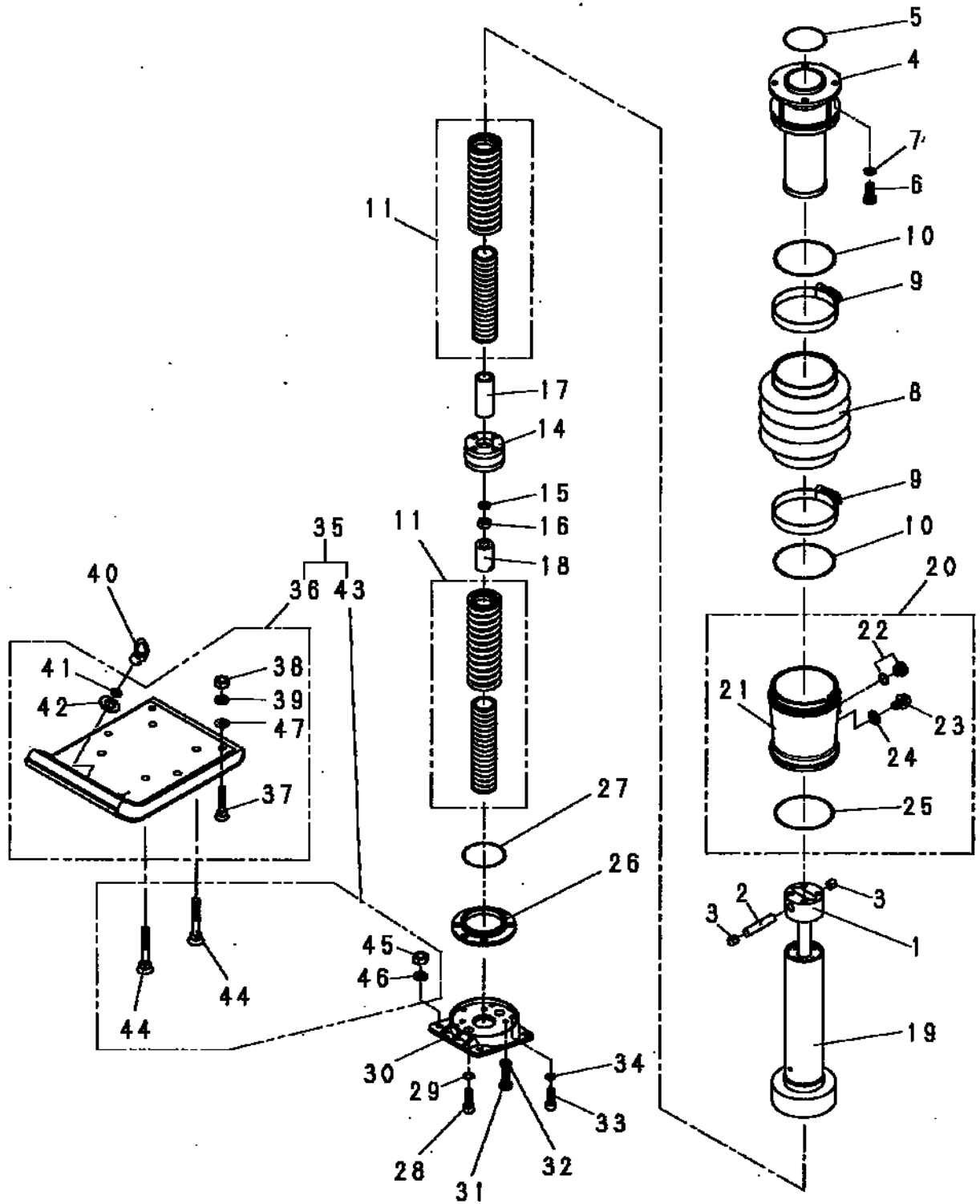
見出 番号	部品番号	部 品 名 称	個 数		備 考
			70R(U)	70RD(U)	
1	9000114	クランクケースAssy	1	1	RTc65
2	5000172	クランクケース	1	1	
3	1001420	プラグ	1	1	
4	4001461	ガスケット	1	1	
5	1001512	バネピン	1	1	φ8X20
6	5002879	ベアリングケース	1	1	
7	1001535	Oリング	1	1	
8	1000612	ボルト	6	6	M8X30
9	1001324	スプリングワッシャ	6	6	M8
10	1001351	プレーンワッシャ	6	6	M8
11	1003738	クラッチドラム	1	1	
12	1003722	六角穴付皿ボルト	1	1	M8X20
13	1003726	Oリング	1	1	
14	5002819	Oリングワッシャ	1	1	
15	5002824	ピニオンギヤ	1	1	
16	1001498	キー	1	1	5X5X20 両角
17	1003728	オイルシール	1	1	
18	1001533	スナップリング	1	1	
19	1003713	ベアリング	1	1	
20	1001526	スナップリング	1	1	
21	1001556	ベアリング	1	1	
22	5000175	ベアリングカラー(A)	1	1	
23	5002884	クランクギヤ	1	1	
24	1001533	スナップリング	1	1	
25	1003713	ベアリング	1	1	
26	1001526	スナップリング	1	1	
27	1003711	ベアリング	1	1	
28	5000177	ベアリングカラー(B)	1	1	
29	9000111	クランクロッドAssy	1	1	RTc65
30	5000178	クランクロッド	1	1	
31	1001565	ベアリング	1	1	
32	1001530	スナップリング	1	1	
33	5000041	クランクロッドブッシュ	1	1	
34	1001521	スナップリング	1	1	
35	5000196	ハンドル防振ゴム	2	2	
36	1001452	ボルト	4	4	M8X28
37	1001324	スプリングワッシャ	4	4	M8
38	1001351	プレーンワッシャ	4	4	M8
39	9000305	クラッチAssy	1	1	
40	1001820	キー	1	1	
41	4001802	ガイドプレート(A)	2	2	
42	4001801	クラッチシューカンビ	4	4	
43	4001804	クラッチボス	1	1	
44	4001800	クラッチスプリング	2	2	
45	4001803	ガイドプレート(B)	1	1	
46	1001492	ワッシャ	1	1	
47	4001239	ロックナット	1	1	

1. クランクケース・エンジン関係





2-1. 上部・下部シリンダ・フート関係 (RT-70R,70RD)

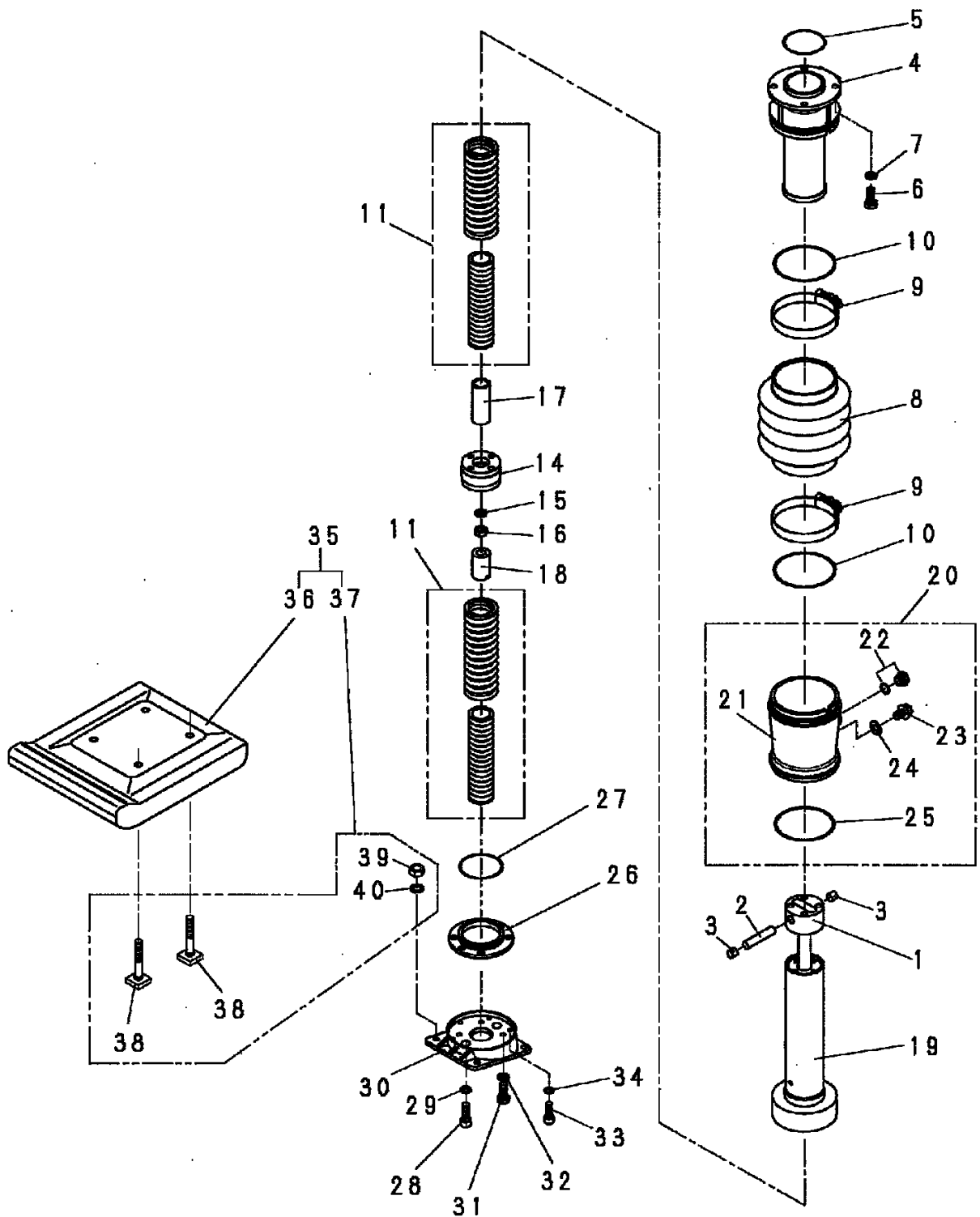




## 2-1. 上部・下部シリンダ・フート関係 (RT-70R/70RD)

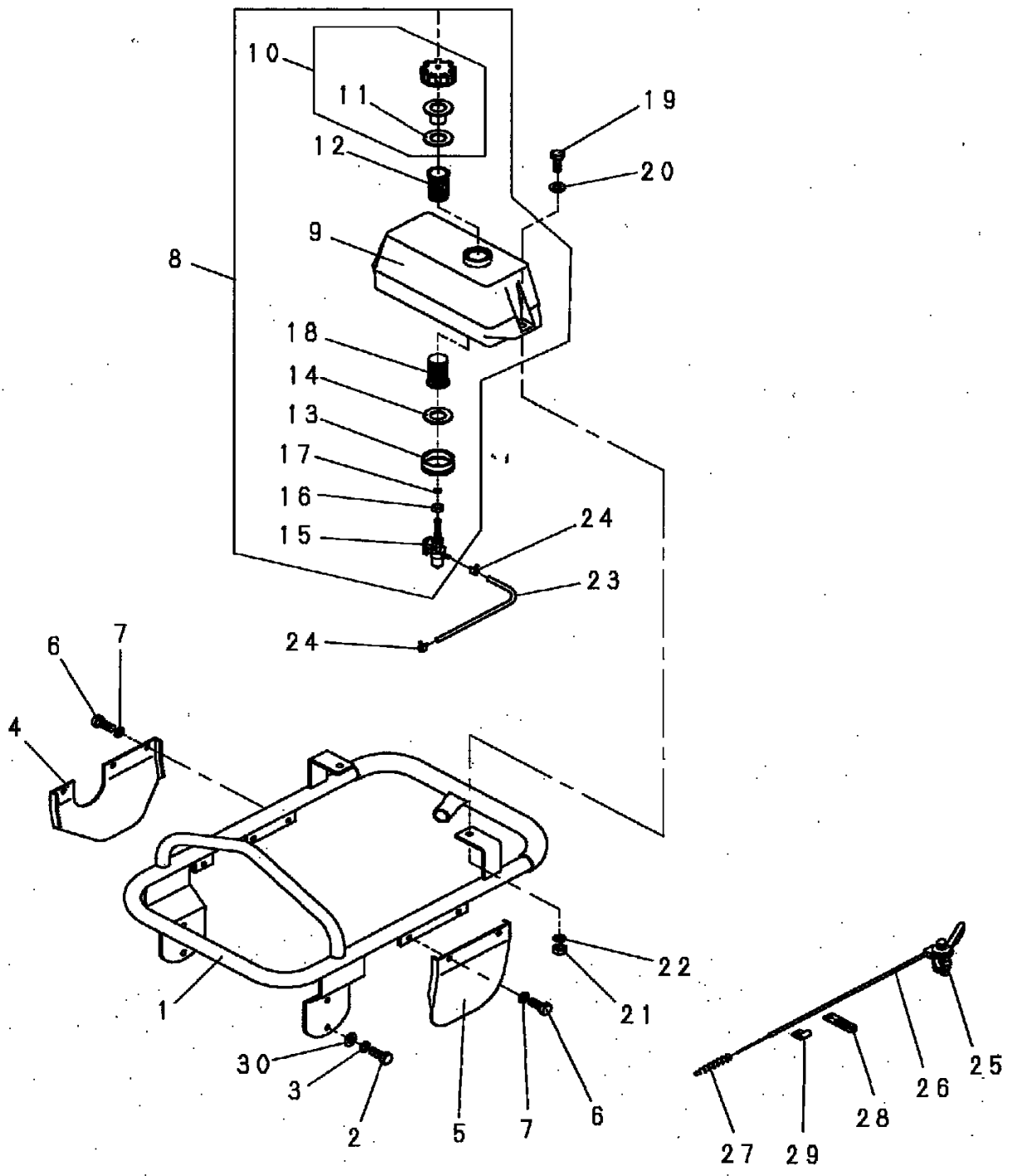
見出 番号	部品番号	部 品 名 称	個 数		備 考
			70R	70RD	
1	5000179	ピストン	1	1	
2	5000180	クランクロッドピン	1	1	
3	5000181	プラグ	2	2	
4	5002830	上部シリンダ	1	1	
5	1001541	Oリング	1	1	
6	1000463	ボルト	4	4	M12X35
7	1001315	スプリングワッシャ	4	4	M12
8	1002297	ベローズ	1	1	
9	5003244	バンド(ガイド付)	2	2	
10	1004402	Oリング	2	2	
11	9000110	スプリングAssy	2	2	RTc65
14	5002881	ピストンガイド	1	1	
15	1001330	スプリングワッシャ	1	1	M20
16	1001467	ナット	1	1	M20 細目 P1.5
17	5000188	上部ダンパ	1	1	
18	5002831	下部ダンパ	1	1	
19	5002874	内部シリンダ	1	1	
20	9000302	プロテクトパイプAssy	1	1	RT70
21	5002876	プロテクトパイプ	1	1	
22	1001808	オイルゲージ	1	1	
23	1001420	プラグ	1	1	
24	4001461	ガスケット	1	1	
25	1003762	Oリング	1	1	
26	5002875	スプリングシート	1	1	
27	1001539	Oリング	1	1	
28	1000822	六角穴付ボルト	2	2	M10X25
29	1001334	サラバネワッシャ	2	2	M10 (H)
30	5002877	フートブロック	1	1	
31	1000443	ボルト	4	4	M10X30
32	1001314	スプリングワッシャ	4	4	M10
33	1000801	六角穴付ボルト	6	6	M8X25
34	1001333	サラバネワッシャ	6	6	M8 (H)
35	9000303	フートプレート&ボルトAssy	1	1	RT70
36	9000301	フートプレートAssy	1	1	RT70R-300(270mm)
37	5002818	皿ボルト (A)	7	7	
38	1001304	ナイロンナット	6	6	M10
39	1001314	スプリングワッシャ	6	6	M10
40	1004433	アイナット	1	1	M10
41	1001314	スプリングワッシャ	1	1	M10
42	1002018	ワッシャ	1	1	φ 10.5X φ 40Xt6
43	9000304	フート取付ボルトAssy	1	1	RT70
44	5002892	皿ボルト (B)	4	4	
45	1001305	ナイロンナット	4	4	M12
46	1001326	スプリングワッシャ	4	4	M12
47	1001352	プレーンワッシャ	6	6	M10

2-2. 上部・下部シリンダ・フート関係 (RT-70RU,70RDU)



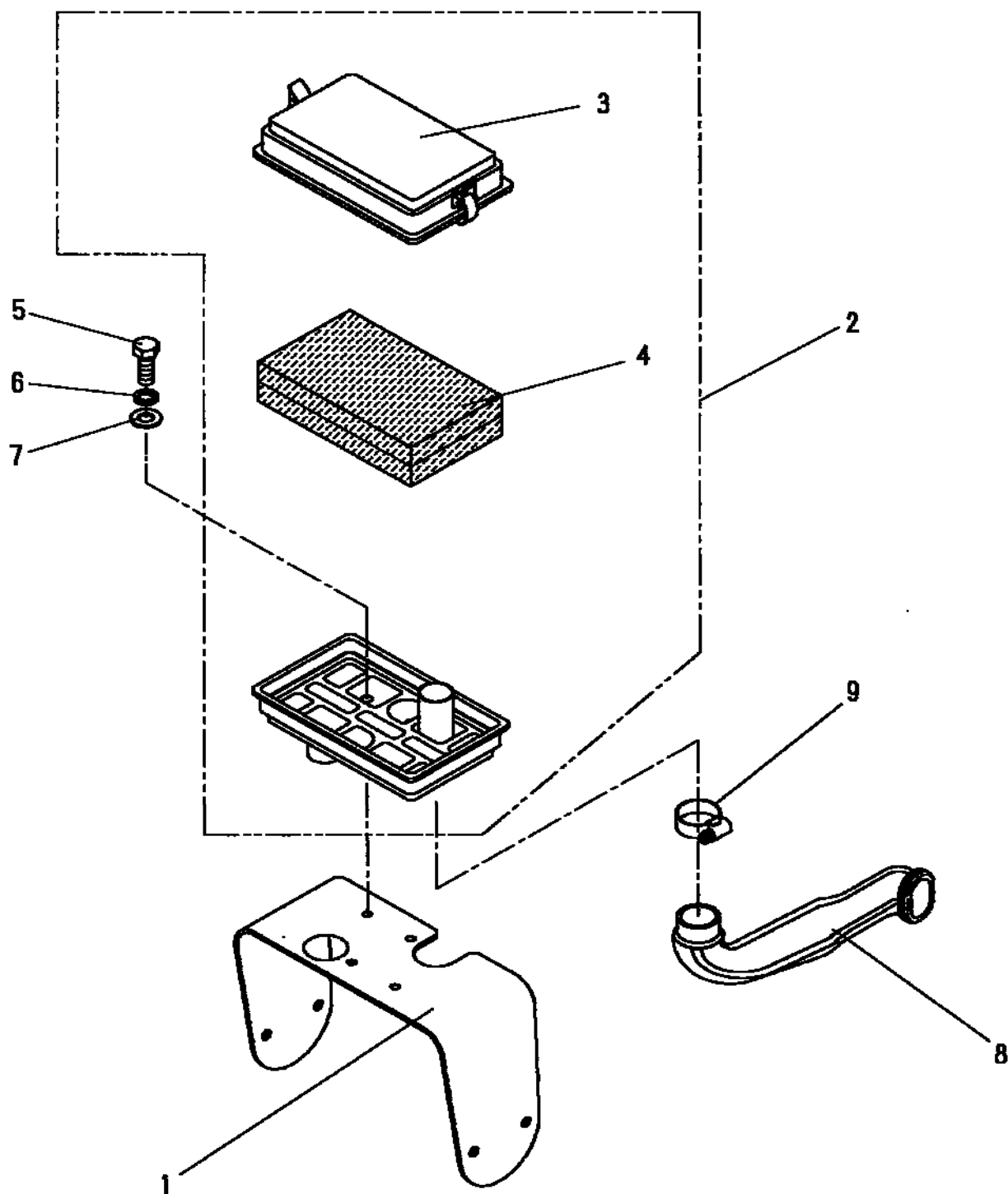


### 3. タンク・ハンドル関係



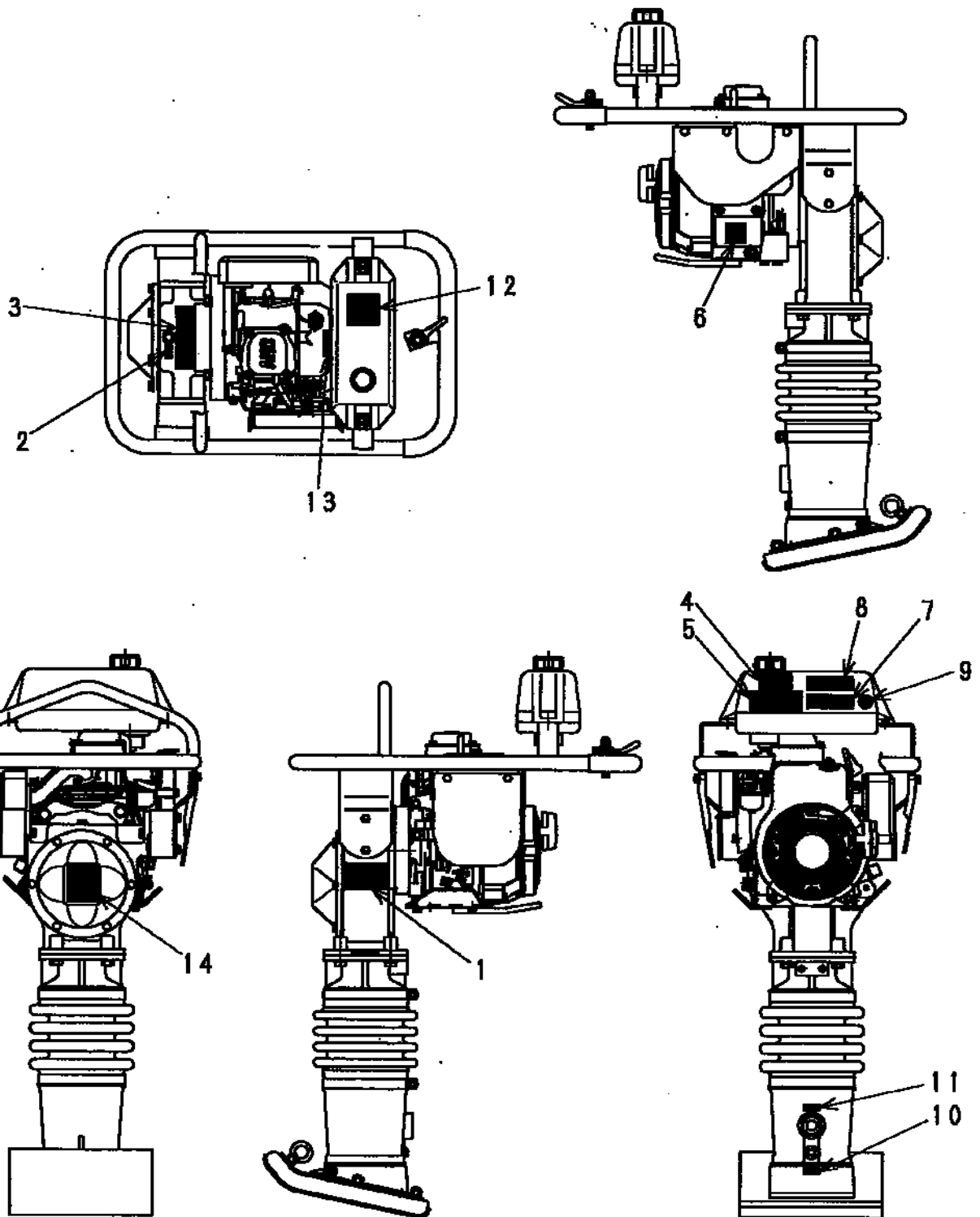


#### 4. ダブルクリーナー関係 (RT-70RD,70RDU)





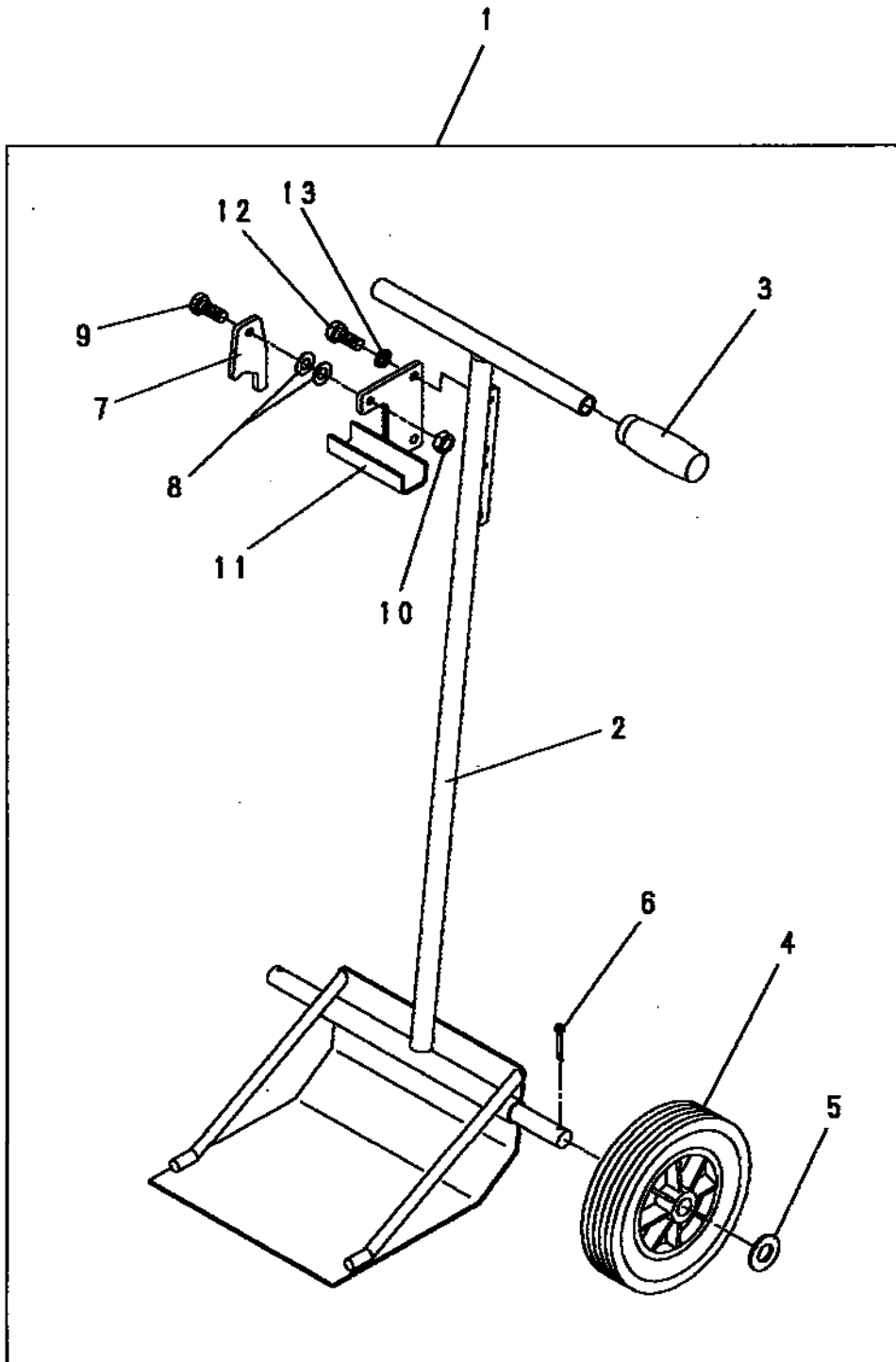
# 5. 銘板関係







6. 運搬車関係 (オプション)







## 株式会社 明和製作所

東京営業所	〒334-0063	川口市東本郷 5	TEL(048)284-8883	FAX(048)282-0234
大阪営業所	〒536-0021	大阪市城東区諏訪 3-2-20	TEL(06)6961-0747	FAX(06)6961-9303
名古屋営業所	〒454-0869	名古屋市中川区荒子 1-32	TEL(052)361-5286	FAX(052)361-5257
福岡営業所	〒816-0921	福岡市大野城市仲畑 1-10-33	TEL(092)502-9100	FAX(092)502-9104
仙台営業所	〒984-0042	仙台市若林区大和町 4-23-10	TEL(022)236-0235	FAX(022)236-0237
川口工場	〒334-0063	川口市東本郷 5	TEL(048)283-1611	FAX(048)282-0234
部品センター	〒334-0063	川口市東本郷 5	TEL(048)280-5555	FAX(048)282-0330

<http://www.meiwa-ltd.co.jp>