

# 明和ランマ

RTX55D

RTX60D

---

## パーツリスト

エンジンパーツは除く

11001号機～



株式会社 明和製作所

## 【部品注文についてのご注意】

1. この部品表には、次の型式の部品を収録してあります。

●RTX55D ●RTX60D

2. 部品注文の際には、必ず次の事項をお知らせください。

●型式 ●部品番号 ●製造番号 ●数量

3. アッセンブリ (Assy) の構造部品については、単品販売できないものがありますのでご了承ください。

4. 部品は予告なく変更することがありますのでご了承ください。

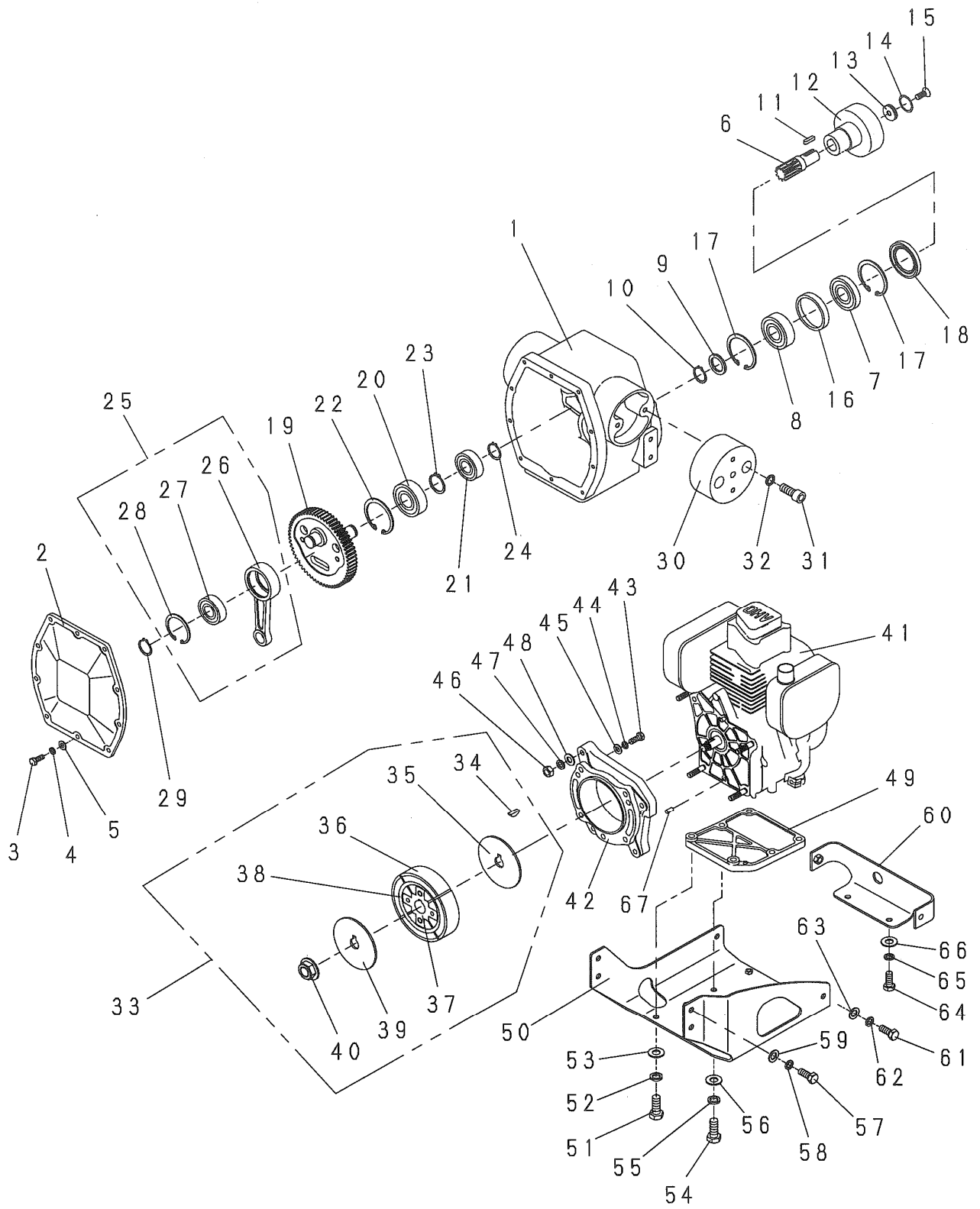
5. 部品の注文は各営業所、または部品センター、工場へご用命ください。

6. 部品は必ず純正部品をご使用ください。

## 目次

1. クランクケース・エンジン関係	1
2. 上部・下部シリンダ・フート関係	5
3. タンク・ハンドル関係	7
4. エンジンカバー・ダブルクリーナ関係	9
5. 銘板関係	11
6. 運搬車関係(オプション)	13

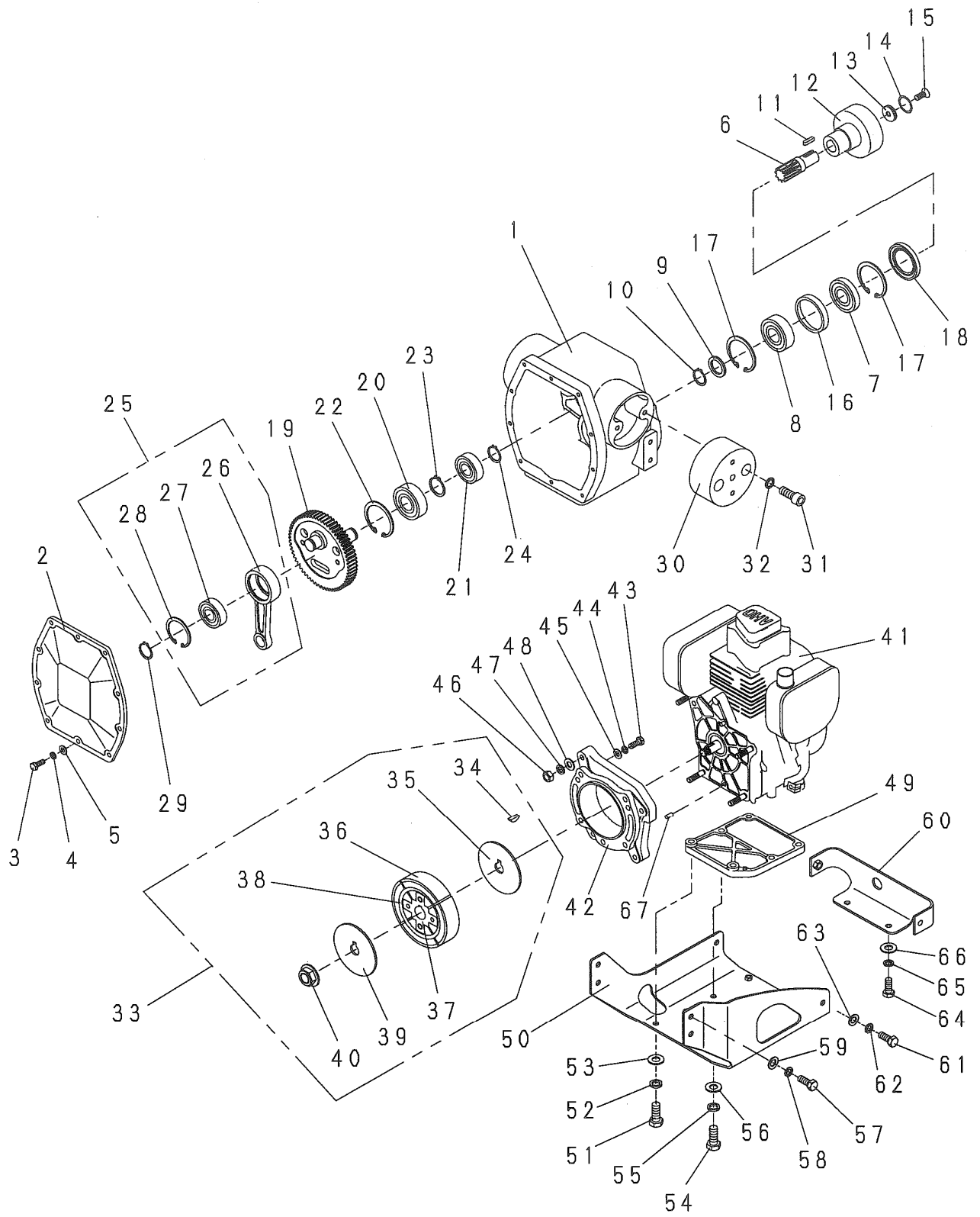
# 1. クランクケース・エンジン関係



1. クランクケース・エンジン関係

見出番号	部品番号	部 品 名 称	個 数		備 考
			55D	60D	
1	5003521	クランクケース	1	1	
2	5003522	クランクケースカバー	1	1	
3	1000592	ボルト	10	10	M6X20
4	1001323	スプリングワッシャ	10	10	M6
5	1001350	プレーンワッシャ	10	10	M6
6	5002974	ピニオンギヤ	1	1	
7	1003826	ベアリング	1	1	
8	1003827	ベアリング	1	1	
9	5000167	カラー	1	1	
10	1001523	スナップリング	1	1	
11	1001498	キー	1	1	5X5X20 両角
12	1003829	クラッチドラム	1	1	
13	5002819	Oリングワッシャ	1	1	
14	1003726	Oリング	1	1	
15	1003722	六角穴付サラボルト	1	1	M8X20
16	5002975	ディスタンスカラ-	1	1	
17	1001532	スナップリング	2	2	
18	1001549	オイルシール	1	1	
19	5003544	クランクギヤ	1	1	
20	1003716	ベアリング	1	1	
21	1001565	ベアリング	1	1	
22	1001532	スナップリング	1	1	
23	1001524	スナップリング	1	1	
24	1001521	スナップリング	1	1	
25	9000517	クランクロッドAssy	1	1	RTX60D
26	5003523	クランクロッド	1	1	
27	1001565	ベアリング	1	1	
28	1001530	スナップリング	1	1	
29	1001521	スナップリング	1	1	
30	1004347	ハンドル防振ゴム	2	2	
31	1000800	六角穴付ボルト	4	4	M8X22
32	1001333	サラバネワッシャ	4	4	M8
33	9000328	クラッチAssy	1	1	
34	4000940	キー	1	1	
35	4001802	ガイドプレート(A)	1	1	
36	4001801	クラッチシュー-カンビ	4	4	
37	4001804	クラッチボス	1	1	
38	4001800	クラッチスプリング	2	2	
39	4001803	ガイドプレート(B)	1	1	
40	1004564	フランジナット	1	1	
41	1004699	エンジン	1	1	
42	4001912	アダプタフランジ	1	1	
43	1000614	ボルト	4	4	M8X40
44	1001324	スプリングワッシャ	4	4	M8
45	1001351	プレーンワッシャ	4	4	M8
46	4001231	ナット	4	4	
47	4000897	スプリングワッシャ	4	4	

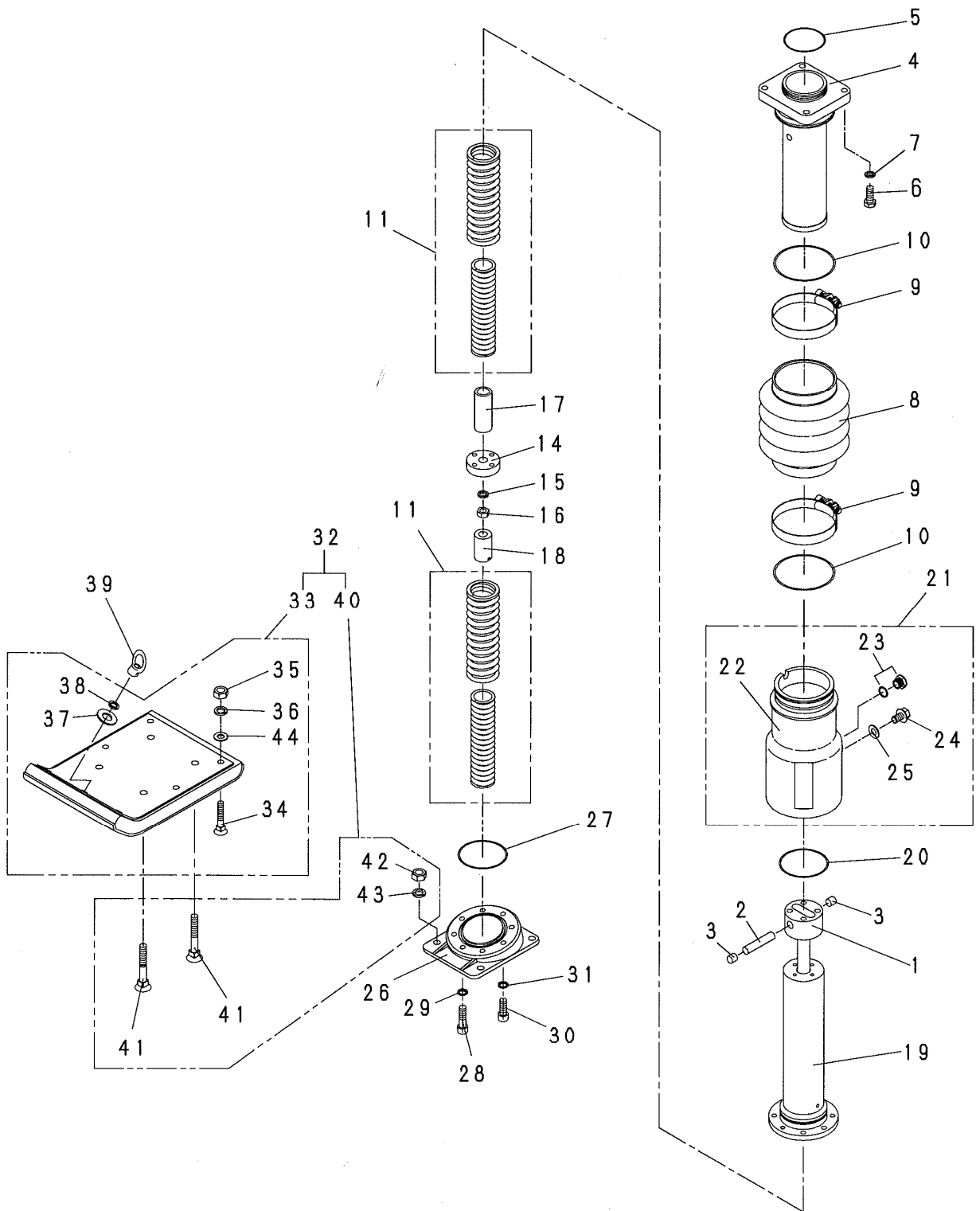
# 1. クランクケース・エンジン関係



## 1. クランクケース・エンジン関係

見出番号	部品番号	部 品 名 称	個 数		備 考
			55D	60D	
48	4000893	プレーンワッシャ	4	4	
49	4001913	ステフナ	1	1	
50	5003530	アンダカバー	1	1	
51	1000613	ボルト	2	2	M8X35
52	1001324	スプリングワッシャ	2	2	M8
53	1001351	プレーンワッシャ	2	2	M8
54	1000612	ボルト	4	4	M8X30
55	1001324	スプリングワッシャ	4	4	M8
56	1001351	プレーンワッシャ	4	4	M8
57	1000609	ボルト	4	4	M8X20
58	1001324	スプリングワッシャ	4	4	M8
59	1001351	プレーンワッシャ	4	4	M8
60	5003531	リコイルガード	1	1	
61	1000607	ボルト	2	2	M8X16
62	1001324	スプリングワッシャ	2	2	M8
63	1001351	プレーンワッシャ	2	2	M8
64	1000607	ボルト	2	2	M8X16
65	1001324	スプリングワッシャ	2	2	M8
66	1001351	プレーンワッシャ	2	2	M8
67	4001344	ダウエルピン	2	2	

2. 上部・下部シリンダ・フート関係

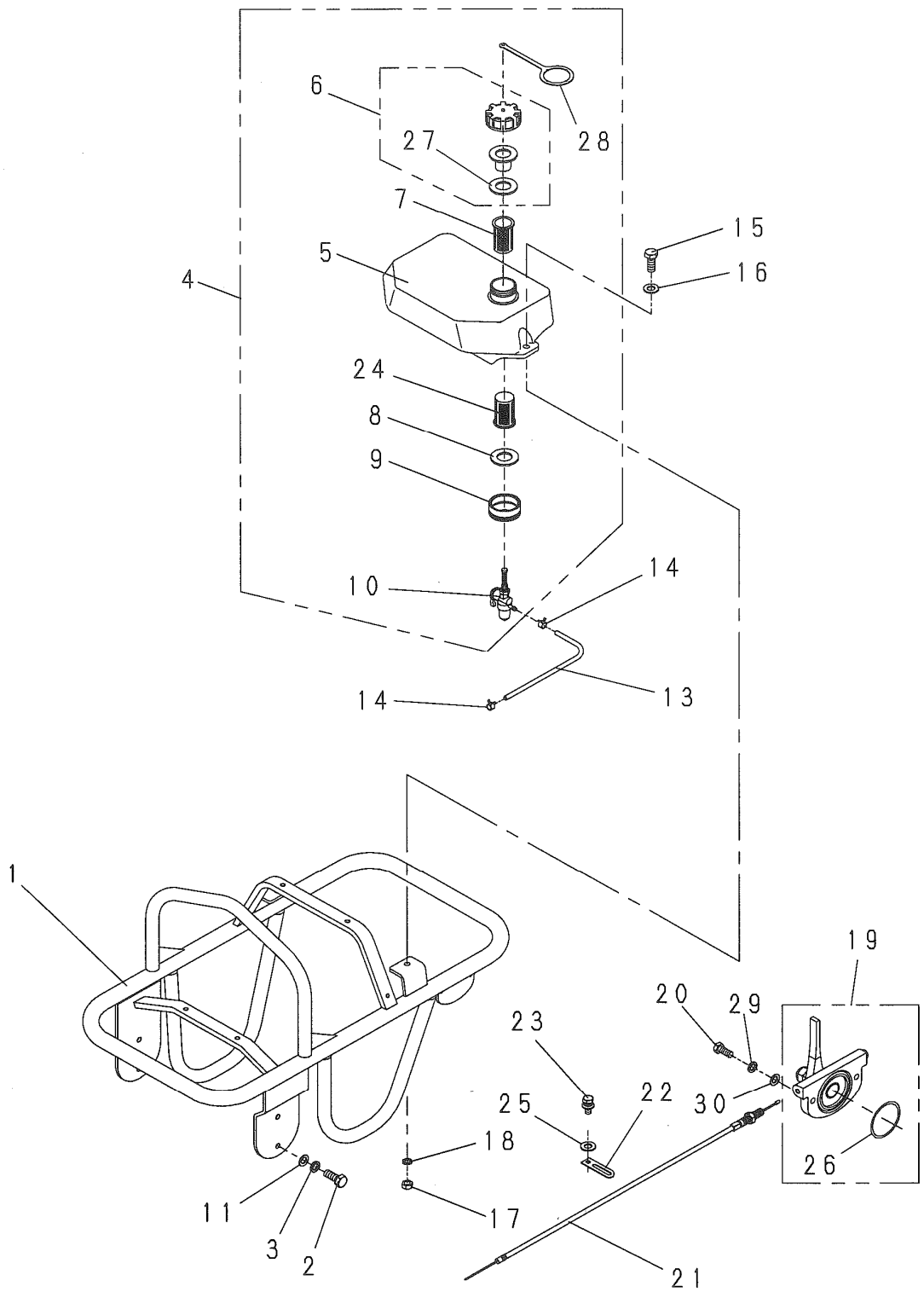




## 2. 上部・下部シリンダ・フート関係

見出番号	部品番号	部 品 名 称	個 数		備 考
			55D	60D	
1	5003524	ピストン	1	1	
2	5000154	クランクロッドピン	1	1	
3	5003525	プラグ	2	2	
4	5003526	上部シリンダ	1	1	
5	1001538	Oリング	1	1	
6	1000635	ボルト	4	4	M10X40
7	1001325	スプリングワッシャ	4	4	M10
8	1004037	ベローズ	1	1	
9	5004036	バンド(ガイド付)	2	2	
10	1001542	Oリング	2	2	
11	9000543	スプリングAssy	2	2	
14	5000160	ピストンガイド	1	1	
15	1001317	スプリングワッシャ	1	1	M16
16	1001466	ナット	1	1	M16 細目 P1.5
17	5000161	上部ダンパ	1	1	
18	5000162	下部ダンパ	1	1	
19	5003527	下部シリンダ	1	1	
20	1001539	Oリング	1	1	
21	9000518	プロテクトパイプAssy	1	1	RTX60D
22	5003528	プロテクトパイプ	1	1	
23	1003837	オイルゲージ	1	1	
24	1001420	プラグ	1	1	
25	5003981	パッキン	1	1	
26	5003529	スプリングシート	1	1	
27	1001540	Oリング	1	1	
28	1000804	六角穴付ボルト	6	6	M8X40
29	1001333	サラバネワッシャ	6	6	M8
30	1000799	六角穴付ボルト	2	2	M8X20
31	1001333	サラバネワッシャ	2	2	M8
32	9000330	フートプレート&ボルトAssy	1		(230mm)
32	9000519	フートプレート&ボルトAssy		1	(270mm)
33	9000332	フートプレートAssy	1		(230mm)
33	9000513	フートプレートAssy		1	(270mm)
33	9000129	フートプレートAssy(オプション)	1	1	(200mm)
34	5002818	皿ボルト (A)	7	7	
35	1001304	ナイロンナット	6	6	M10
36	1001314	スプリングワッシャ	6	6	M10
37	1002018	ワッシャ	1	1	
38	1001314	スプリングワッシャ	1	1	M10
39	1004433	アイナット	1	1	M10
40	9000331	フート取付ボルトAssy	1	1	RT50用
41	5002892	皿ボルト(B)	4	4	
42	1001305	ナイロンナット	4	4	M12
43	1001326	スプリングワッシャ	4	4	M12
44	1001352	プレーンワッシャ	6	6	M10

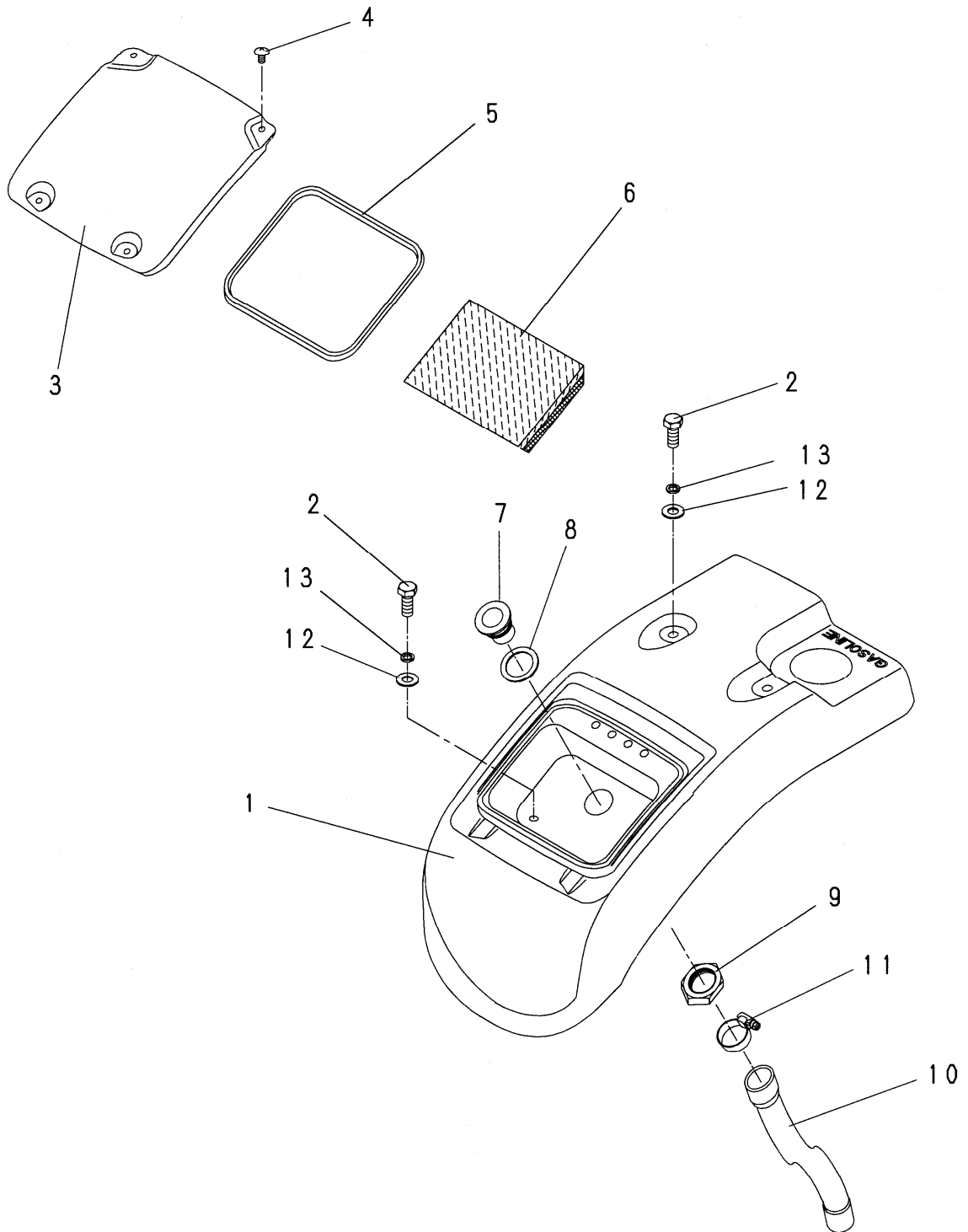
### 3. タンク・ハンドル関係



### 3. タンク・ハンドル関係

見出 番号	部品番号	部 品 名 称	個 数		備 考
			55D	60D	
1	5004037	ハンドル	1	1	
2	1000609	ボルト	4	4	M8X20
3	1001324	スプリングワッシャ	4	4	M8
4	9000520	燃料タンクAssy	1	1	RTX60D
5	1004349	燃料タンク	1	1	
6	1004367	燃料タンクキャップ	1	1	
7	1004325	フィルタ(B)	1	1	
8	5002834	キャップパッキン	1	1	
9	5002833	カップ	1	1	
10	4004361	ストレーナ(コック)	1	1	
11	1001351	プレーンワッシャ	4	4	M8
13	1001816	燃料ゴムホース	1	1	
14	1001817	ホースクランプ	2	2	
15	1000612	ボルト	2	2	M8X30
16	1001488	ワッシャ	2	2	
17	1001303	ナイロンナット	2	2	M8
18	1001324	スプリングワッシャ	2	2	M8
19	9000514	スロットルレバ-Assy	1	1	
20	1000592	ボルト	2	2	M6X20
21	1004348	スロットルワイヤ	1	1	
22	4001692	クランプ	1	1	
23	1003480	ボルト	1	1	M6X12WS
24	1004324	フィルタ(A)	1	1	
25	1001368	ワッシャ	1	1	
26	1004346	Oリング	1	1	
27	4002776	パッキン	1	1	
28	1004365	ストラップ	1	1	
29	1001323	スプリングワッシャ	2	2	M6
30	1001350	プレーンワッシャ	2	2	M6
31					
32					

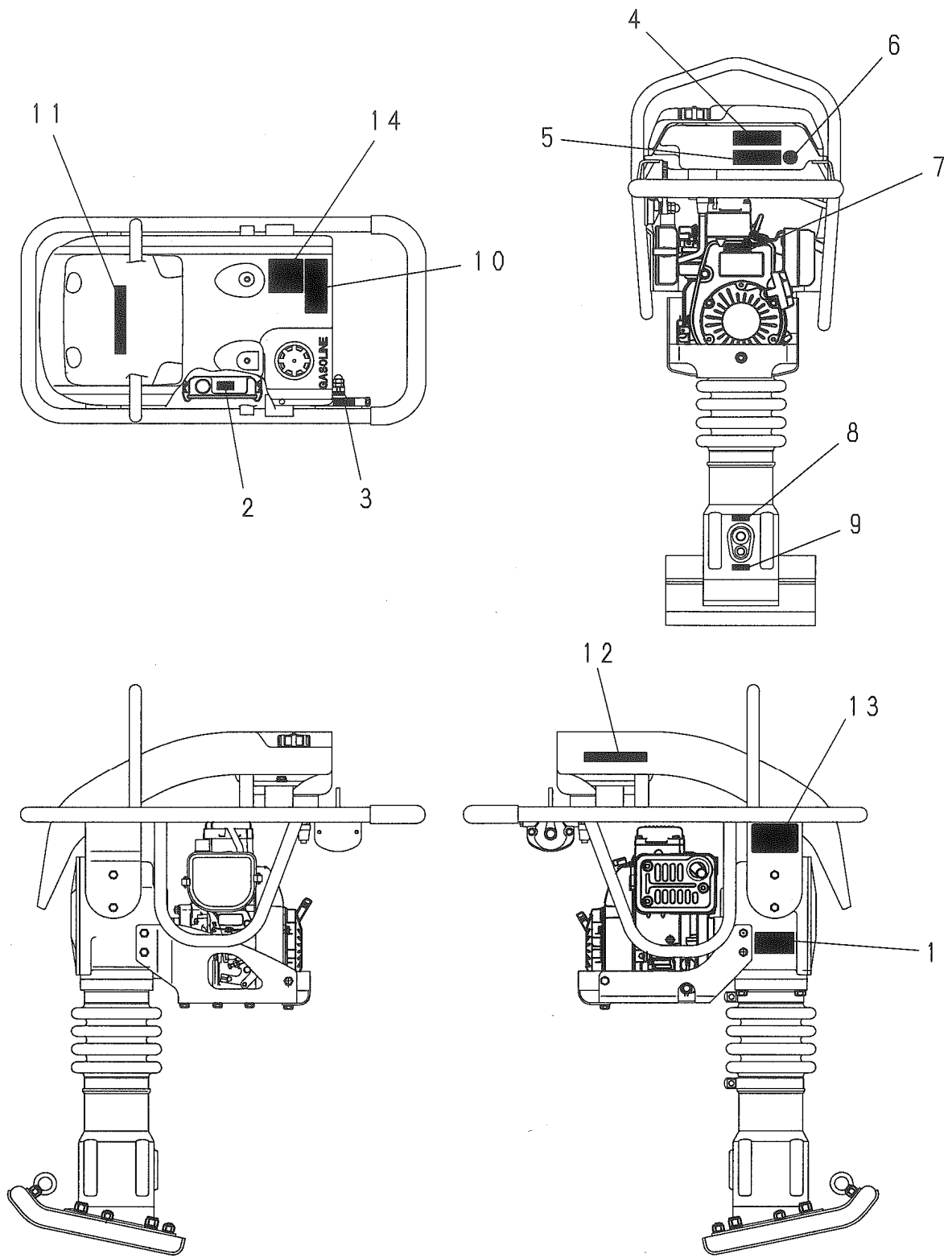
#### 4. エンジンカバー・ダブルクリーナ関係



4. エンジンカバー-ダブルクリーナ関係

見出 番号	部品番号	部 品 名 称	個 数		備 考
			55D	60D	
1	1004350	エンジンカバー-	1	1	
2	1000609	ボルト	4	4	M8X20
3	1004351	クリーナカバー-	1	1	
4	1004342	トラス小ネジ	4	4	M6X12
5	1004354	カバー-パッキン	1	1	
6	1004355	エレメント	1	1	
7	5003538	ジョイント(A)	1	1	
8	1004353	ジョイントパッキン	1	1	
9	5003539	ナット	1	1	
10	1004352	エア-ダクト	1	1	
11	1003223	バンド	1	1	
12	1001488	ワッシャ	4	4	
13	1001324	スプリングワッシャ	4	4	M8

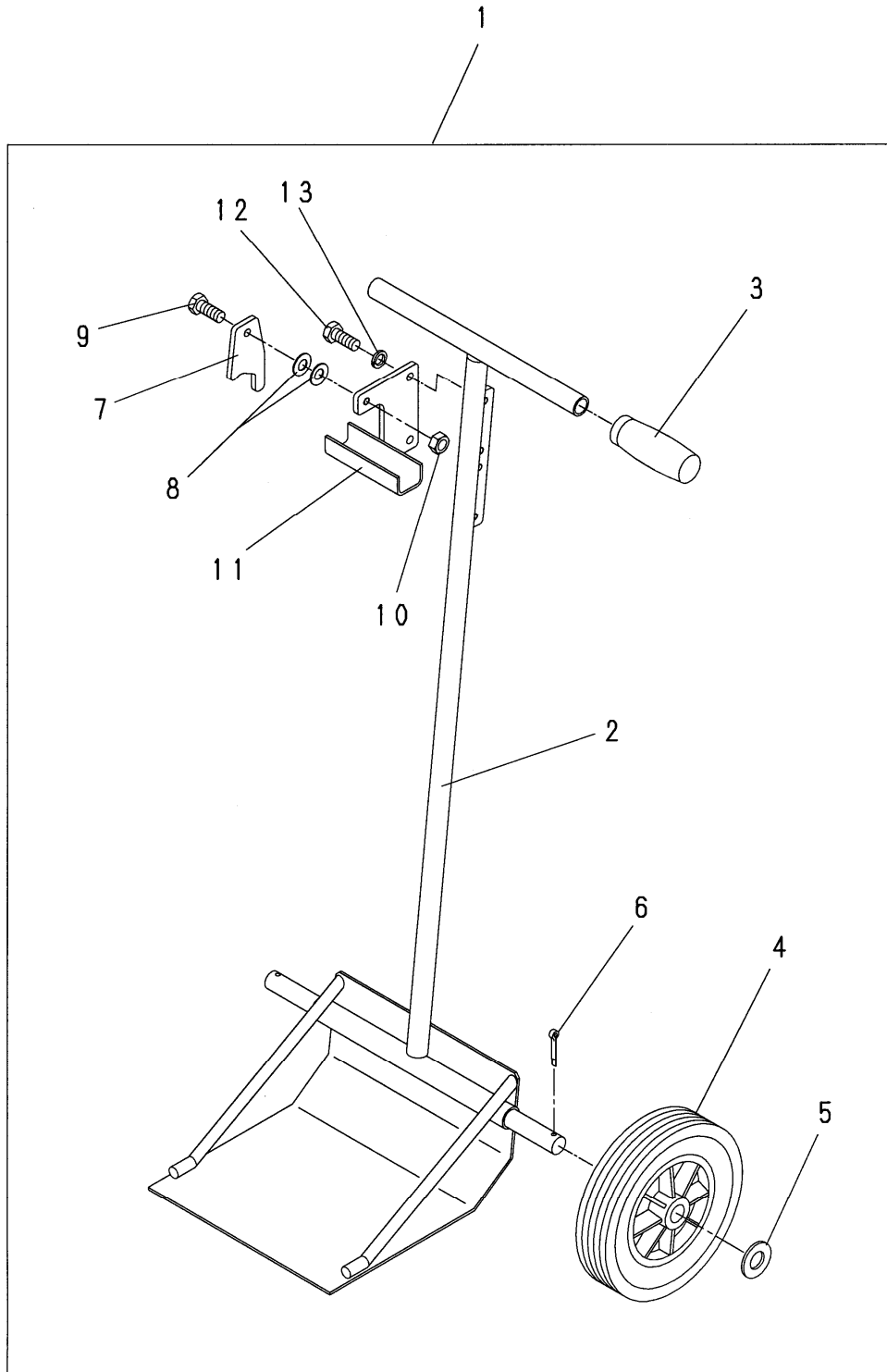
## 5. 銘板関係



## 5. 銘板関係

見出 番号	部品番号	部 品 名 称	個 数		備 考
			55D	60D	
1	1004761	製造銘板(非売品)	1	1	
2	4001244	ラベル	1	1	フォーク
3	1004222	ラベル	1	1	高速-低速
4	1002286	ラベル	1	1	取扱説明書
5	1002283	ラベル	1	1	足の挟まれ
6	1002284	ラベル	1	1	耳栓
7	1003849	ラベル	1	1	回転数
8	1003766	ラベル	1	1	オイルゲージ
9	1003767	ラベル	1	1	オイル抜き栓
10	4001470	ラベル	1	1	注意
11	1004226	エンブレム	1	1	meiwa
12	1004227	型式銘板	1		RTX55D
12	1004228	型式銘板		1	RTX60D
13	1004734	NETISラベル(高打撃ランマ)	1	1	
14	1003752	ラベル	1	1	横倒し

6. 運搬車関係 (オプション)





6. 運搬車関係（オプション）

見出 番号	部品番号	部 品 名 称	個 数		備 考
			55D	60D	
1	9000515	運搬車Assy	1		RTX55D
1	9000516	運搬車Assy		1	RTX60D
2	5003545	運搬車	1		
2	5003546	運搬車		1	
3	1001670	握りゴム	2	2	
4	1001426	タイヤ	2	2	
5	1001357	プレーンワッシャ	2	2	M20
6	1001396	割ピン	2	2	φ 5x40
7	5002820	ストッパ	1	1	
8	1003532	サラバネ	2	2	M8L
9	1000611	ボルト	1	1	M8X25
10	1001288	ナット	1	1	M8
11	5003547	ブラケット	1	1	
12	1000607	ボルト	2	2	M8X16
13	1001324	スプリングワッシャ	2	2	M8



## 株式会社 明和製作所

東京営業所	〒334-0063	川口市東本郷 5	TEL(048)284-8883	FAX(048)282-0234
大阪営業所	〒536-0021	大阪市城東区諏訪 3-2-20	TEL(06)6961-0747	FAX(06)6961-9303
名古屋営業所	〒454-0869	名古屋市中川区荒子 1-32	TEL(052)361-5285	FAX(052)361-5257
福岡営業所	〒812-0006	福岡県大野城市仲畑 1-10-33	TEL(092)411-0878	FAX(092)471-6098
仙台営業所	〒984-0042	仙台市若林区大和町 4-23-10	TEL(022)236-0235	FAX(022)236-0237
関越出張所	〒378-0122	群馬県沼田市白沢町生枝 1480	TEL(0278)53-4075	FAX(0278)53-3807
川口工場	〒334-0063	川口市東本郷 5	TEL(048)283-1611	FAX(048)282-0234
部品センター	〒334-0063	川口市東本郷 5	TEL(048)280-5555	FAX(048)282-0330

<http://www.meiwa-ltd.co.jp>