

# 明和ランマ

RTX55DU

RTX60DU

---

## パーツリスト

エンジンパーツは除く

11001号機～



株式会社 明和製作所

## 【部品注文についてのご注意】

1. この部品表には、次の型式の部品を収録してあります。

●RTX55DU ●RTX60DU

2. 部品注文の際には、必ず次の事項をお知らせください。

●型式 ●部品番号 ●製造番号 ●数量

3. アッセンブリ (Assy) の構造部品については、単品販売できないものがありますのでご了承ください。

4. 部品は予告なく変更することがありますのでご了承ください。

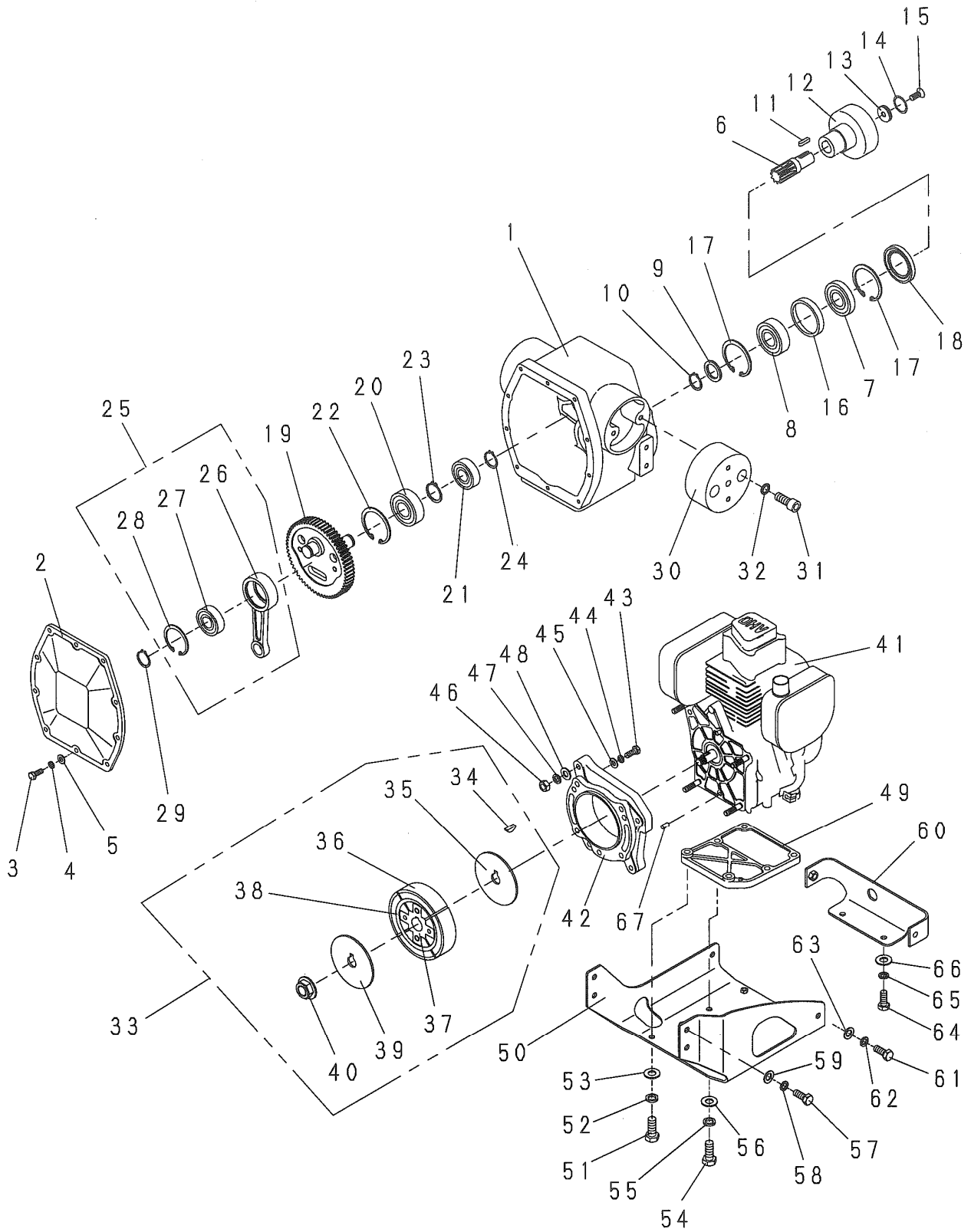
5. 部品の注文は各営業所、または部品センター、工場へご用命ください。

6. 部品は必ず純正部品をご使用ください。

# 目次

1. クランクケース・エンジン関係	1
2. 上部・下部シリンダ・フート関係	5
3. タンク・ハンドル関係	7
4. エンジンカバー・ダブルクリーナ関係	9
5. 銘板関係	11
6. 運搬車関係(オプション)	13

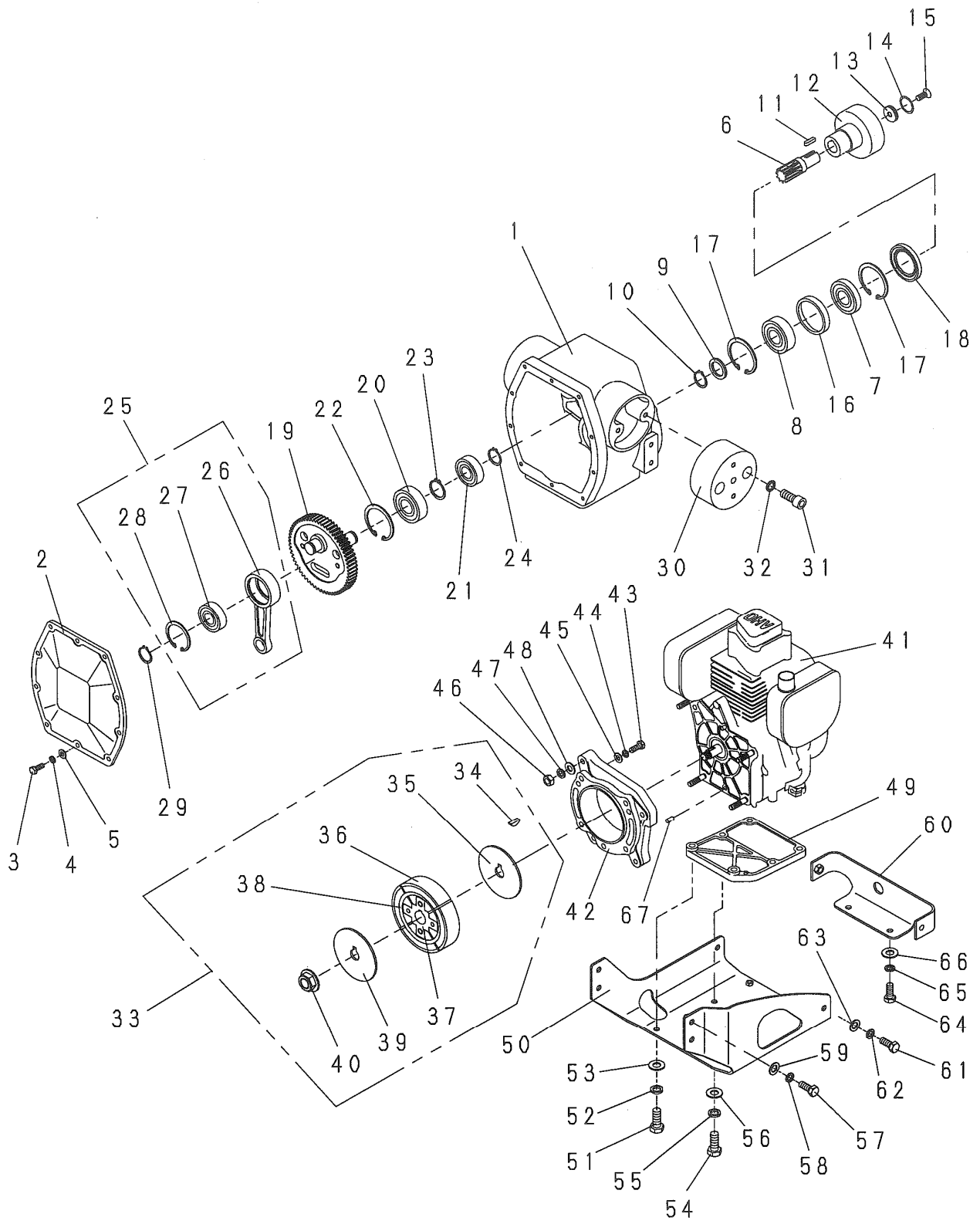
# 1. クランクケース・エンジン関係



1. クランクケース・エンジン関係

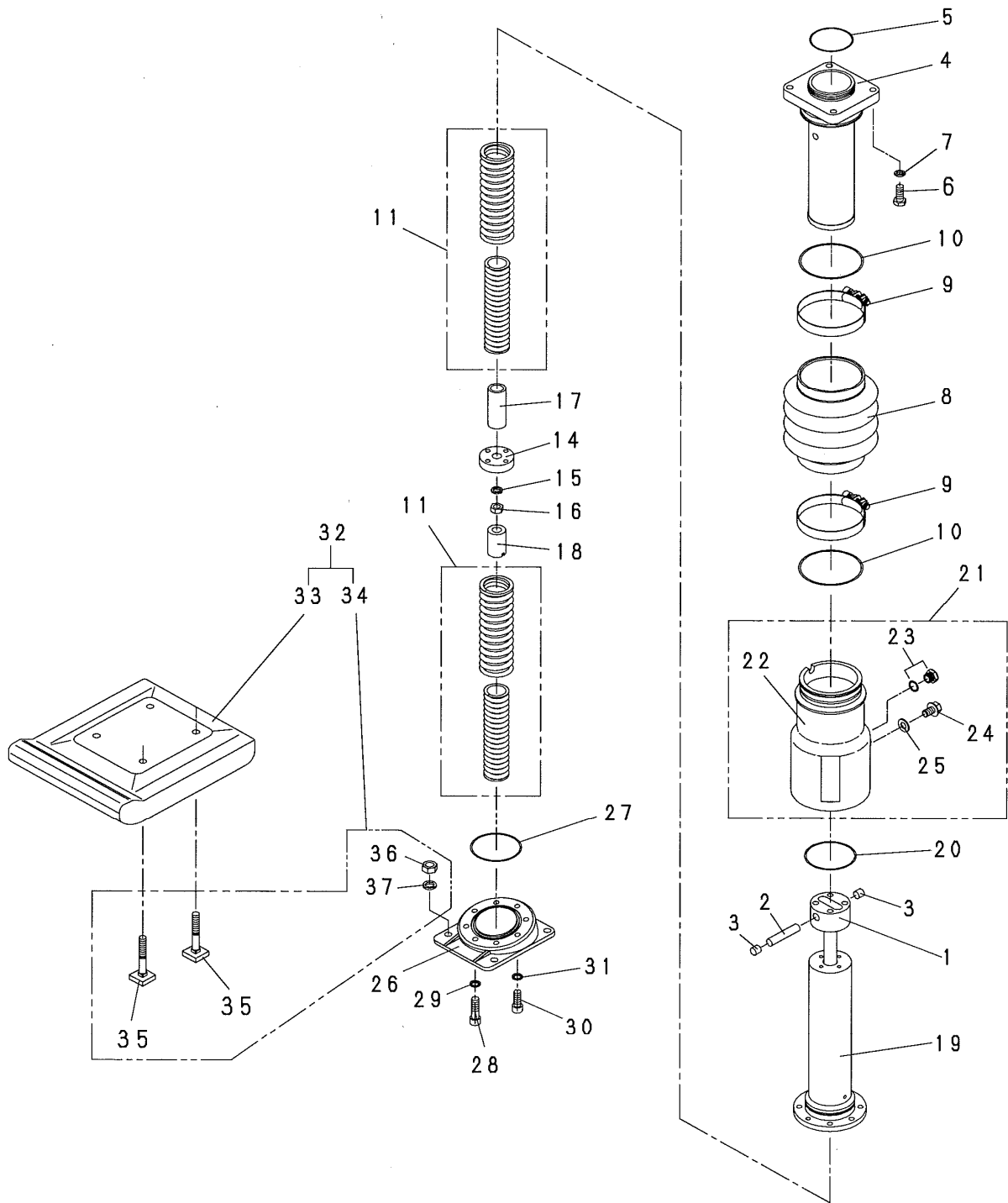
見出 番号	部品番号	部 品 名 称	個 数		備 考
			55DU	60DU	
1	5003521	クランクケース	1	1	
2	5003522	クランクケースカバ-	1	1	
3	1000592	ボルト	10	10	M6X20
4	1001323	スプリングワッシャ	10	10	M6
5	1001350	プレーンワッシャ	10	10	M6
6	5002974	ピニオンギヤ	1	1	
7	1003826	ベアリング	1	1	
8	1003827	ベアリング	1	1	
9	5000167	カラー	1	1	
10	1001523	スナップリング	1	1	
11	1001498	キー	1	1	5X5X20 両角
12	1003829	クラッチドラム	1	1	
13	5002819	Oリングワッシャ	1	1	
14	1003726	Oリング	1	1	
15	1003722	六角穴付サラボルト	1	1	M8X20
16	5002975	ディスタンスカラ-	1	1	
17	1001532	スナップリング	2	2	
18	1001549	オイルシール	1	1	
19	5003544	クランクギヤ	1	1	
20	1003716	ベアリング	1	1	
21	1001565	ベアリング	1	1	
22	1001532	スナップリング	1	1	
23	1001524	スナップリング	1	1	
24	1001521	スナップリング	1	1	
25	9000517	クランクロッドAssy	1	1	RTX60D
26	5003523	クランクロッド	1	1	
27	1001565	ベアリング	1	1	
28	1001530	スナップリング	1	1	
29	1001521	スナップリング	1	1	
30	1004347	ハンドル防振ゴム	2	2	
31	1000800	六角穴付ボルト	4	4	M8X22
32	1001333	サラバネワッシャ	4	4	M8
33	9000328	クラッチAssy	1	1	
34	4000940	キー	1	1	
35	4001802	ガイドプレート(A)	1	1	
36	4001801	クラッチシュー-カンビ	4	4	
37	4001804	クラッチボス	1	1	
38	4001800	クラッチスプリング	2	2	
39	4001803	ガイドプレート(B)	1	1	
40	1004564	フランジナット	1	1	
41	1004699	エンジン	1	1	
42	4001912	アダプタフランジ	1	1	
43	1000614	ボルト	4	4	M8X40
44	1001324	スプリングワッシャ	4	4	M8
45	1001351	プレーンワッシャ	4	4	M8
46	4001231	ナット	4	4	
47	4000897	スプリングワッシャ	4	4	

# 1. クランクケース・エンジン関係





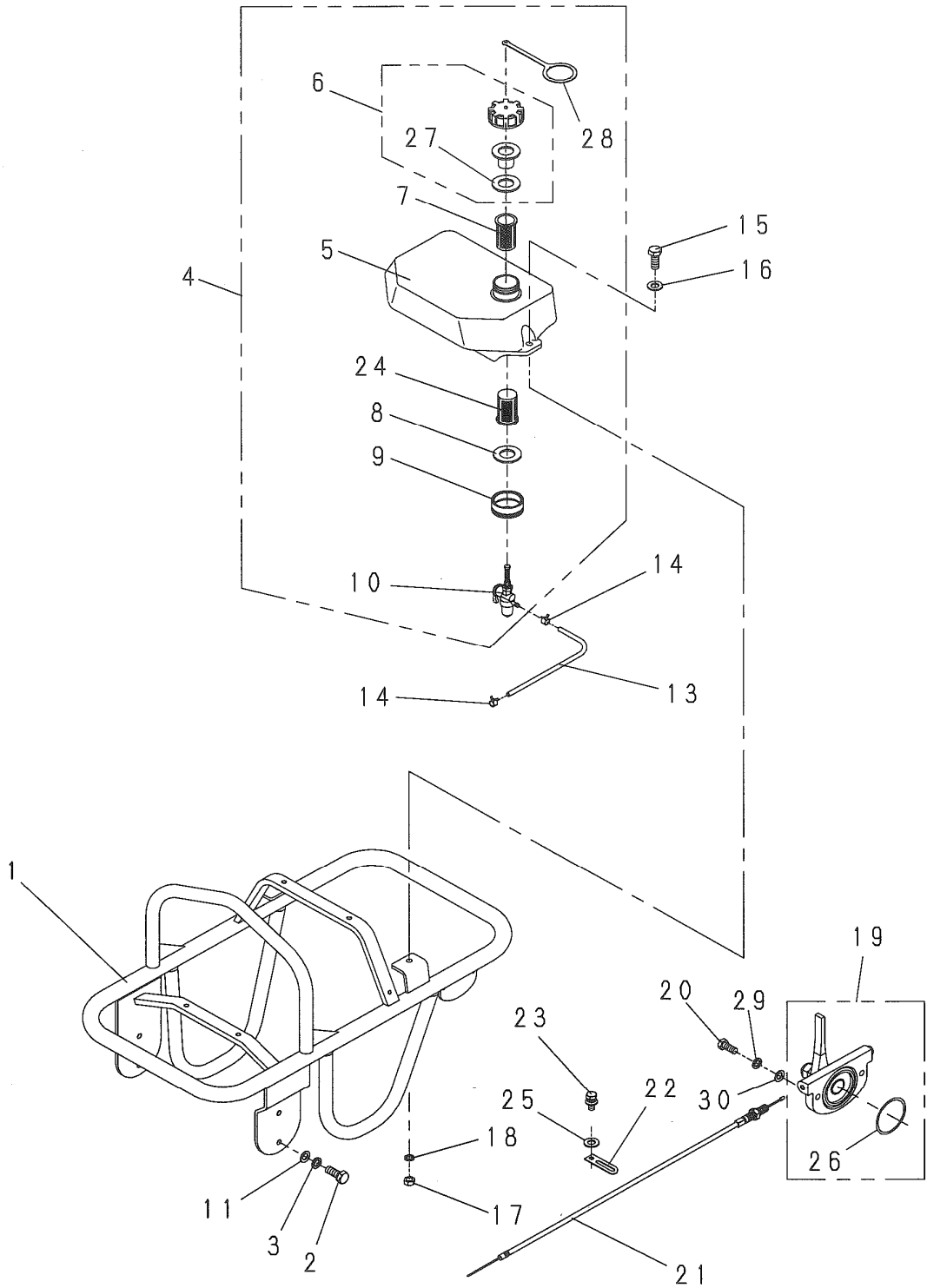
2. 上部・下部シリンダ・フート関係





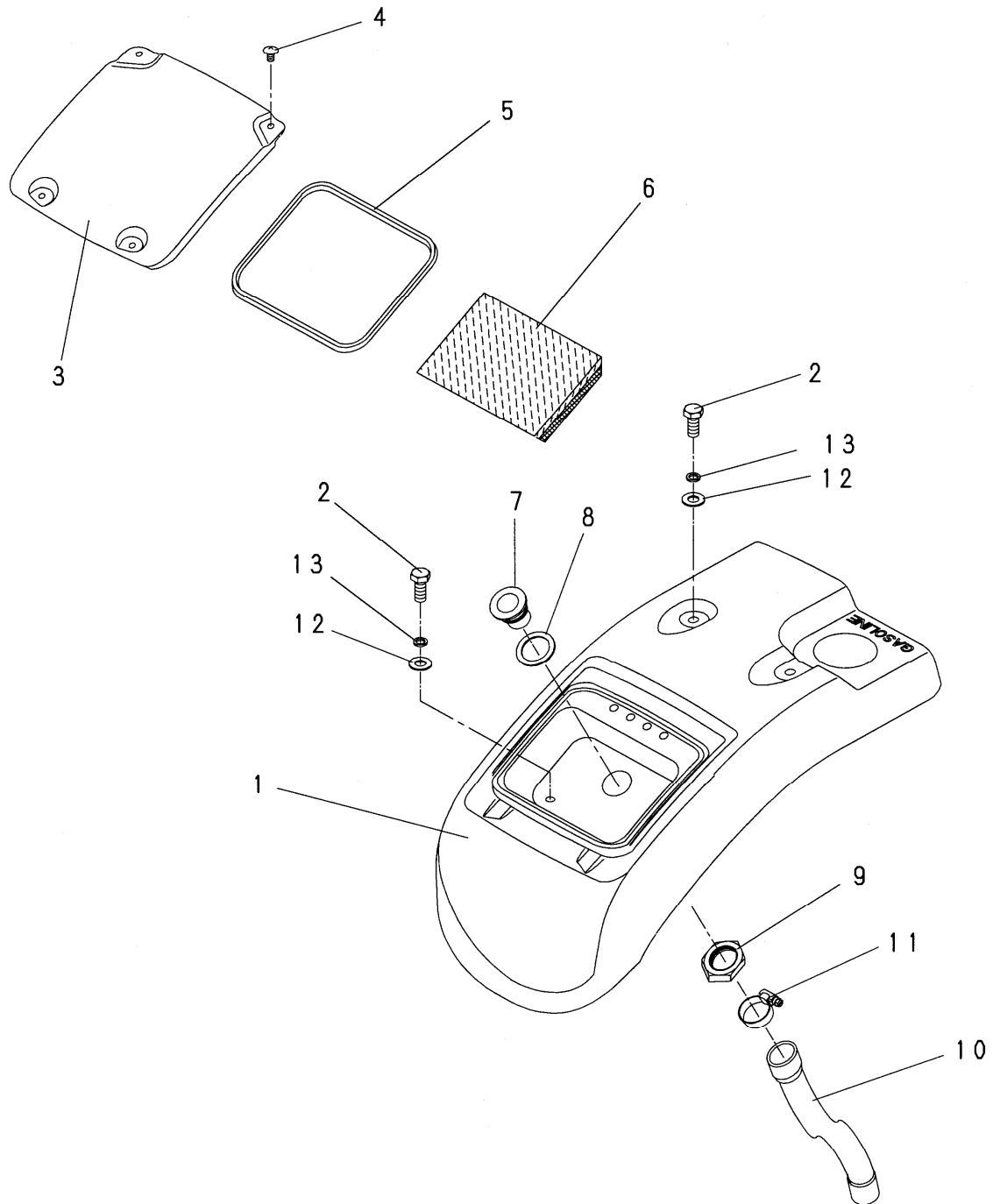


### 3. タンク・ハンドル関係



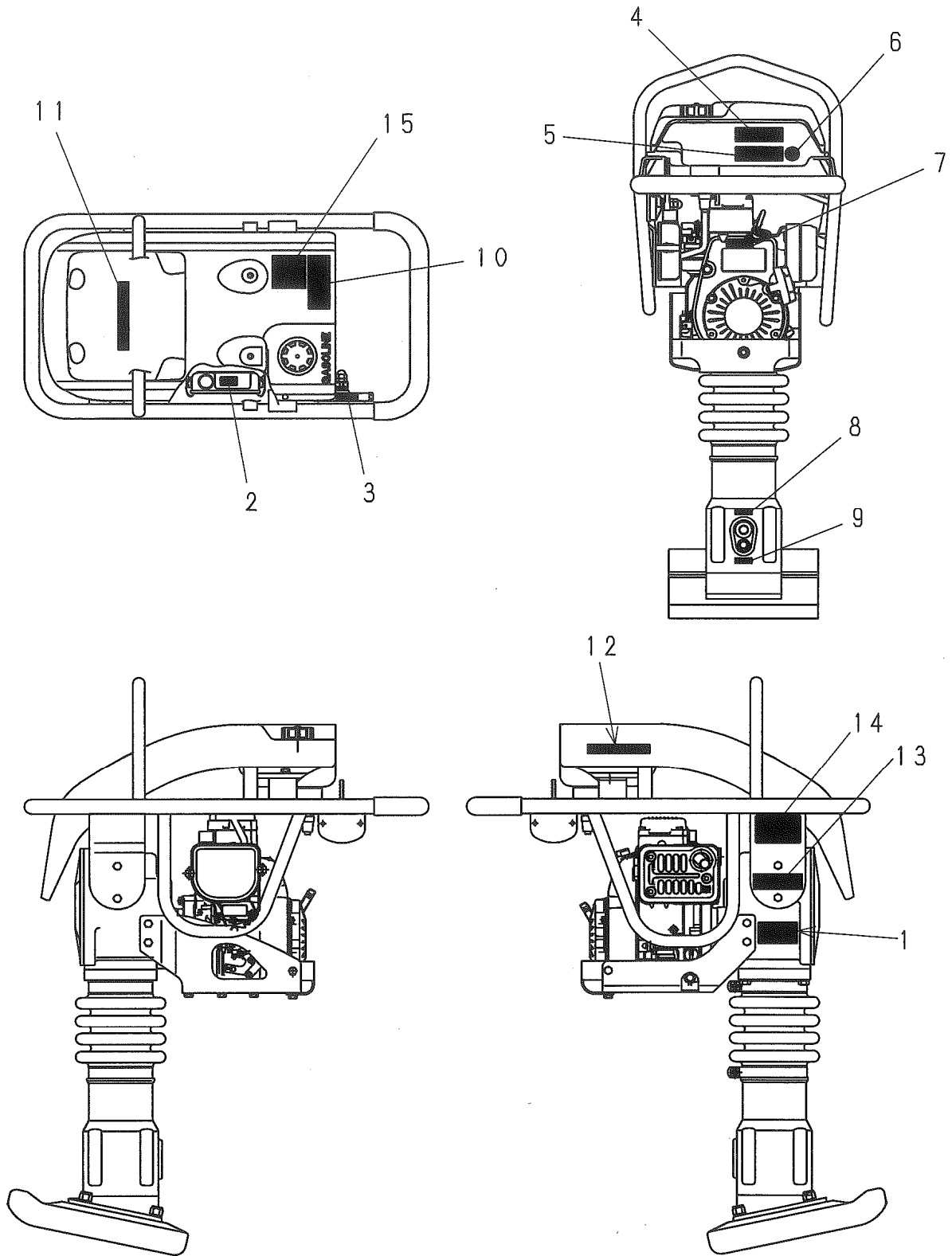


#### 4. エンジンカバー・ダブルクリーナ関係



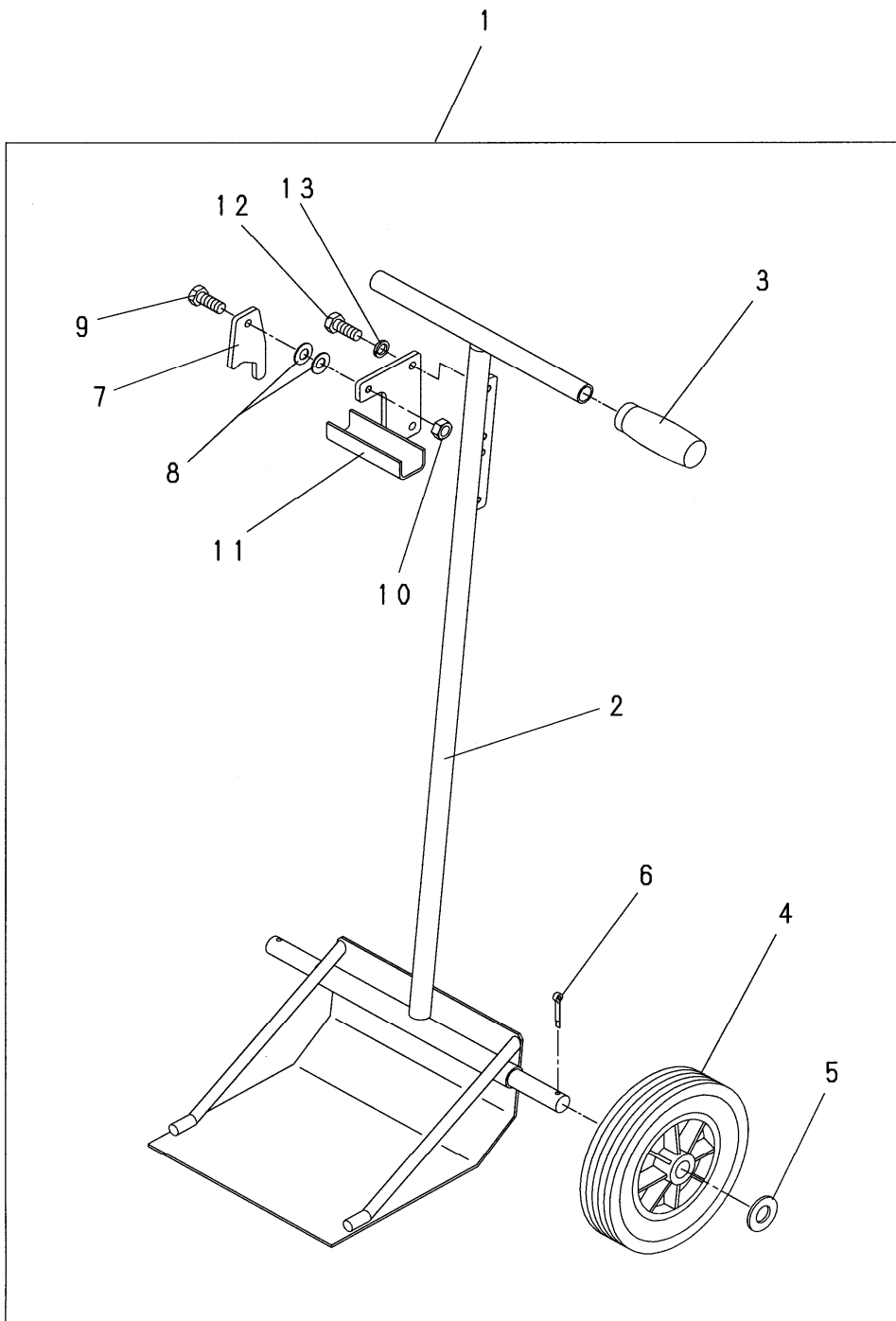


5. 銘板関係





6. 運搬車関係 (オプション)









## 株式会社 明和製作所

東京営業所	〒334-0063	川口市東本郷 5	TEL(048)284-8883	FAX(048)282-0234
大阪営業所	〒536-0021	大阪市城東区諏訪 3-2-20	TEL(06)6961-0747	FAX(06)6961-9303
名古屋営業所	〒454-0869	名古屋市中川区荒子 1-32	TEL(052)361-5285	FAX(052)361-5257
福岡営業所	〒812-0006	福岡県大野城市仲畑 1-10-33	TEL(092)411-0878	FAX(092)471-6098
仙台営業所	〒984-0042	仙台市若林区大和町 4-23-10	TEL(022)236-0235	FAX(022)236-0237
関越出張所	〒378-0122	群馬県沼田市白沢町生枝 1480	TEL(0278)53-4075	FAX(0278)53-3807
川口工場	〒334-0063	川口市東本郷 5	TEL(048)283-1611	FAX(048)282-0234
部品センター	〒334-0063	川口市東本郷 5	TEL(048)280-5555	FAX(048)282-0330

<http://www.meiwa-ltd.co.jp>