

# 明和ランマ

RTX75D

RTX80D

---

## パーツリスト

エンジンパーツは除く



株式会社 明和製作所

## 【部品注文についてのご注意】

1. この部品表には、次の型式の部品を収録してあります。

●RTX75D

●RTX80D

2. 部品注文の際には、必ず次の事項をお知らせください。

●型式    ●部品番号    ●製造番号    ●数量

3. アッセンブリ (Assy) の構造部品については、単品販売できないものがありますのでご了承ください。

4. 部品は予告なく変更することがありますのでご了承ください。

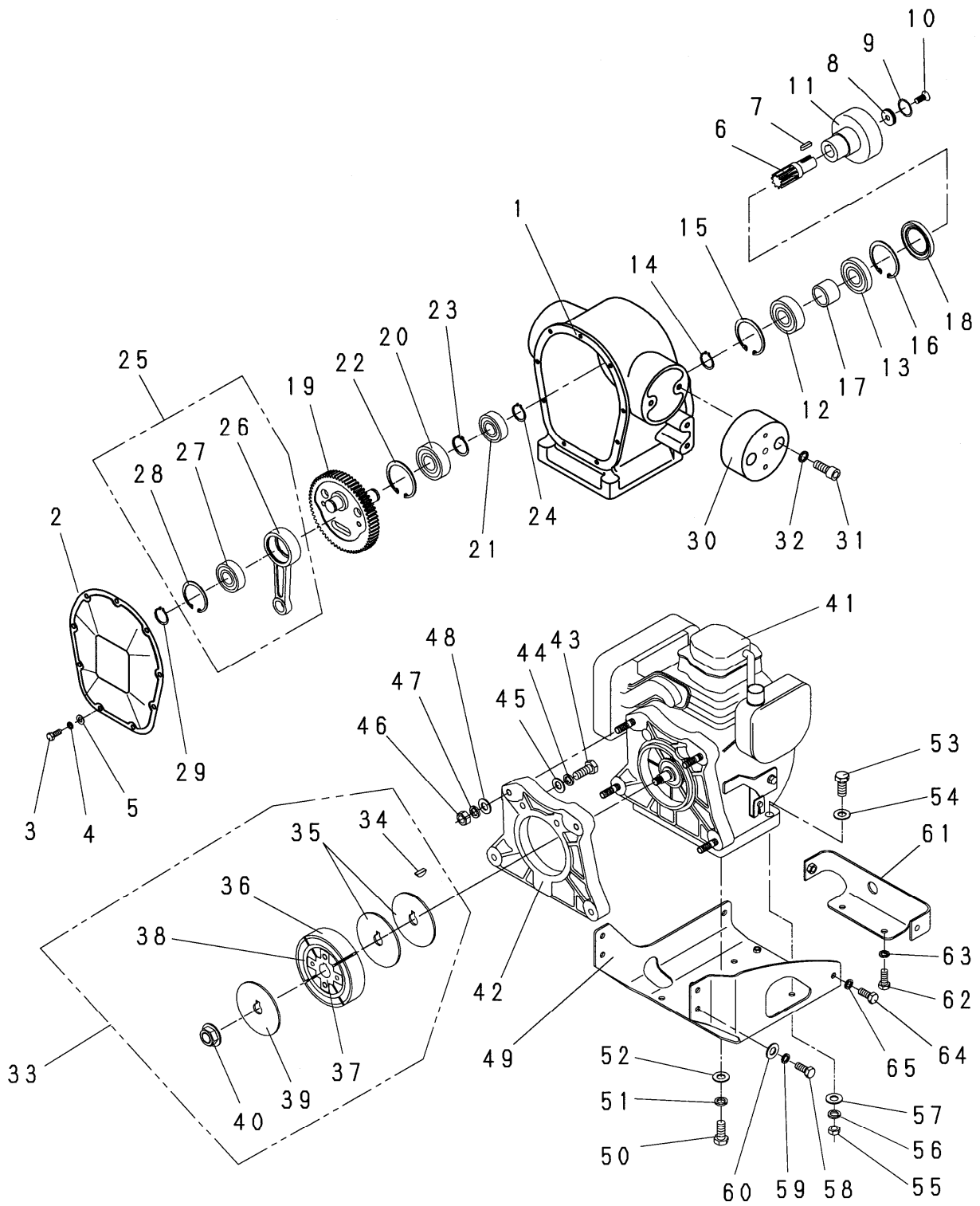
5. 部品の注文は各営業所、または部品センター、工場へご用命ください。

6. 部品は必ず純正部品をご使用ください。

## 目次

1. クランクケース・エンジン関係	1
2. 上部・下部シリンダ・フート関係	5
3. タンク・ハンドル関係	7
4. エンジンカバー・ダブルクリーナ関係	9
5. 銘板関係	11
6. 運搬車関係(オプション)	13

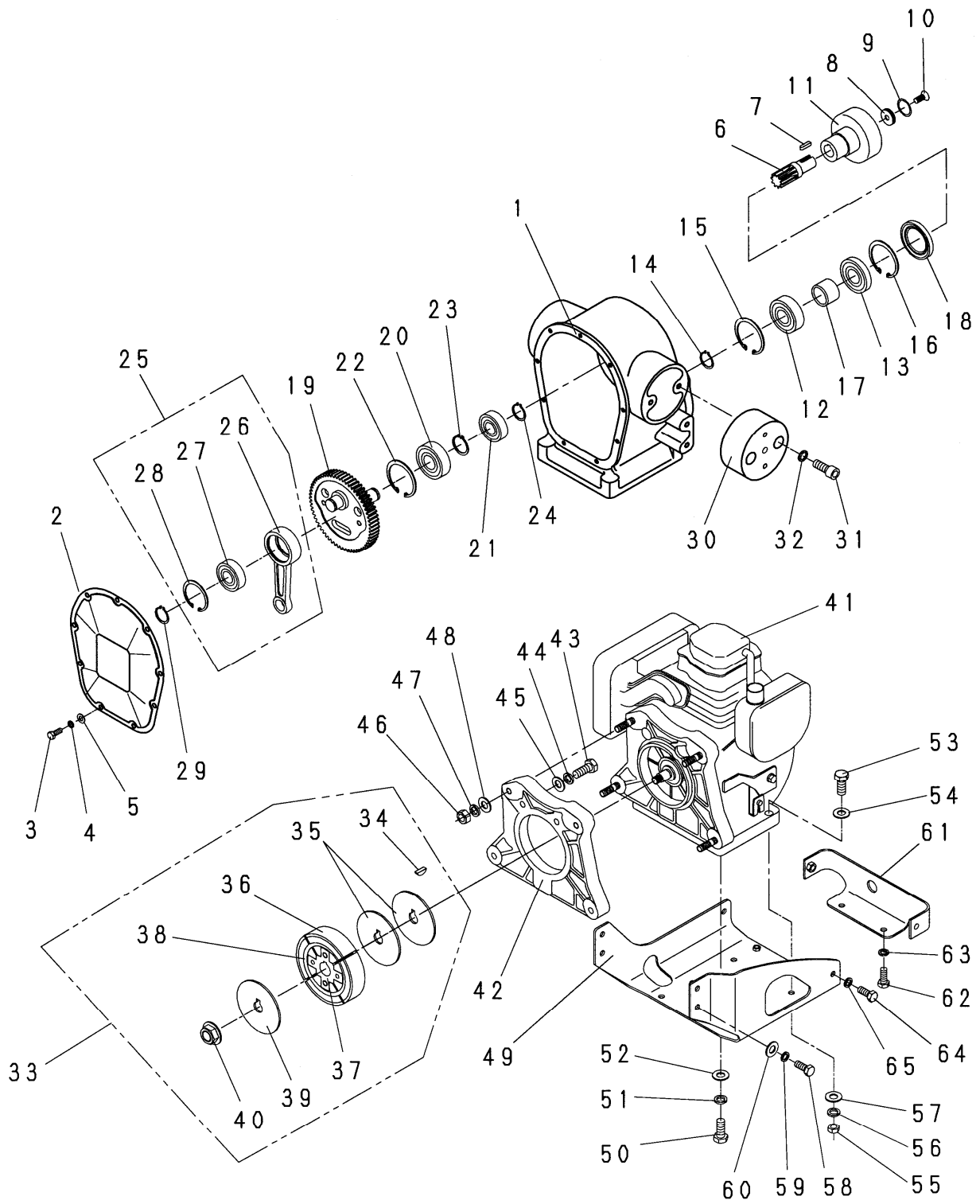
# 1. クランクケース・エンジン関係



# 1. クランクケース・エンジン関係

見出 番号	部品番号	部 品 名 称	個 数		備 考
			75D	80D	
1	5003687	クランクケース	1	1	
2	5003688	クランクケースカバ-	1	1	
3	1000592	ボルト	9	9	M6X20
4	1001323	スプリングワッシャ	9	9	M6
5	1001350	プレーンワッシャ	9	9	M6
6	5003689	ピニオンギヤ	1	1	
7	1001498	キー	1	1	5X5X20 両角
8	5002819	Oリングワッシャ	1	1	
9	1003726	Oリング	1	1	
10	1003722	六角穴付サラボルト	1	1	M8x20
11	1004413	クラッチドラム	1	1	
12	1003826	ベアリング	1	1	
13	1003826	ベアリング	1	1	
14	1001526	スナップリング	1	1	
15	1001532	スナップリング	1	1	
16	1001532	スナップリング	1	1	
17	5003690	ディスタンスカラ-	1	1	
18	1001549	オイルシール	1	1	
19	5003691	クランクギヤ	1	1	
20	1003713	ベアリング	1	1	
21	1003711	ベアリング	1	1	
22	1001533	スナップリング	1	1	
23	1001526	スナップリング	1	1	
24	1001524	スナップリング	1	1	
25	9000558	クランクロッドAssy	1	1	RTX75D
26	5003692	クランクロッド	1	1	
27	1001565	ベアリング	1	1	
28	1001530	スナップリング	1	1	
29	1001521	スナップリング	1	1	
30	1004347	ハンドル防振ゴム	2	2	
31	1000800	六角穴付ボルト	4	4	M8X22
32	1001333	サラバネワッシャ	4	4	M8
33	9000305	クラッチAssy	1	1	
34	1001820	キー	1	1	
35	4001802	ガイドプレート(A)	2	2	
36	4001801	クラッチシューカンビ	4	4	
37	4001804	クラッチボス	1	1	
38	4001800	クラッチスプリング	2	2	
39	4001803	ガイドプレート(B)	1	1	
40	1004564	フランジナット	1	1	M12 P1.25 小形
41	1004410	エンジン	1	1	
42	4001762	アダプタフランジ	1	1	
43	1000635	ボルト	4	4	M10X40
44	1001325	スプリングワッシャ	4	4	M10
45	1004408	プレーンワッシャ	4	4	M10小形
46	1001289	ナット	4	4	M10
47	1001325	スプリングワッシャ	4	4	M10

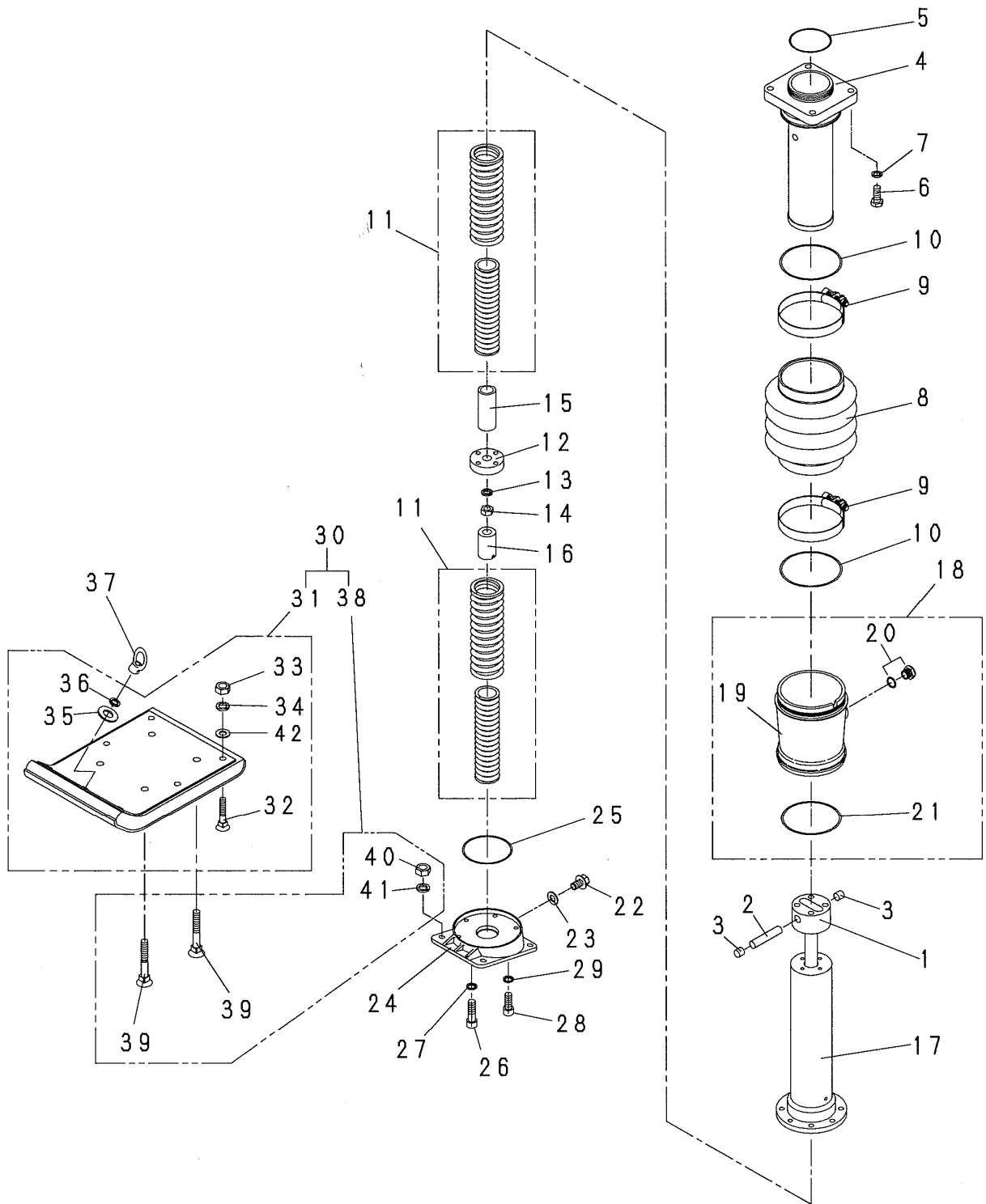
# 1. クランクケース・エンジン関係



# 1. クランクケース・エンジン関係

見出番号	部品番号	部 品 名 称	個 数		備 考
			75D	80D	
48	1001352	プレーンワッシャ	4	4	M10
49	5003702	アンダカバー	1	1	
50	1000609	ボルト	2	2	M8X20
51	1001324	スプリングワッシャ	2	2	M8
52	1001351	プレーンワッシャ	2	2	M8
53	1000614	ボルト	2	2	M8X40
54	1001351	プレーンワッシャ	2	2	M8
55	1001288	ナット	2	2	M8
56	1001324	スプリングワッシャ	2	2	M8
57	1001351	プレーンワッシャ	2	2	M8
58	1000611	ボルト	4	4	M8x25
59	1001324	スプリングワッシャ	4	4	M8
60	1001351	プレーンワッシャ	4	4	M8
61	5003703	リコイルガード	1	1	
62	1000607	ボルト	2	2	M8X16
63	1001324	スプリングワッシャ	2	2	M8
64	1000607	ボルト	2	2	M8X16
65	1001324	スプリングワッシャ	2	2	M8

2. 上部・下部シリンダ・フート関係(RTX75D/80D)

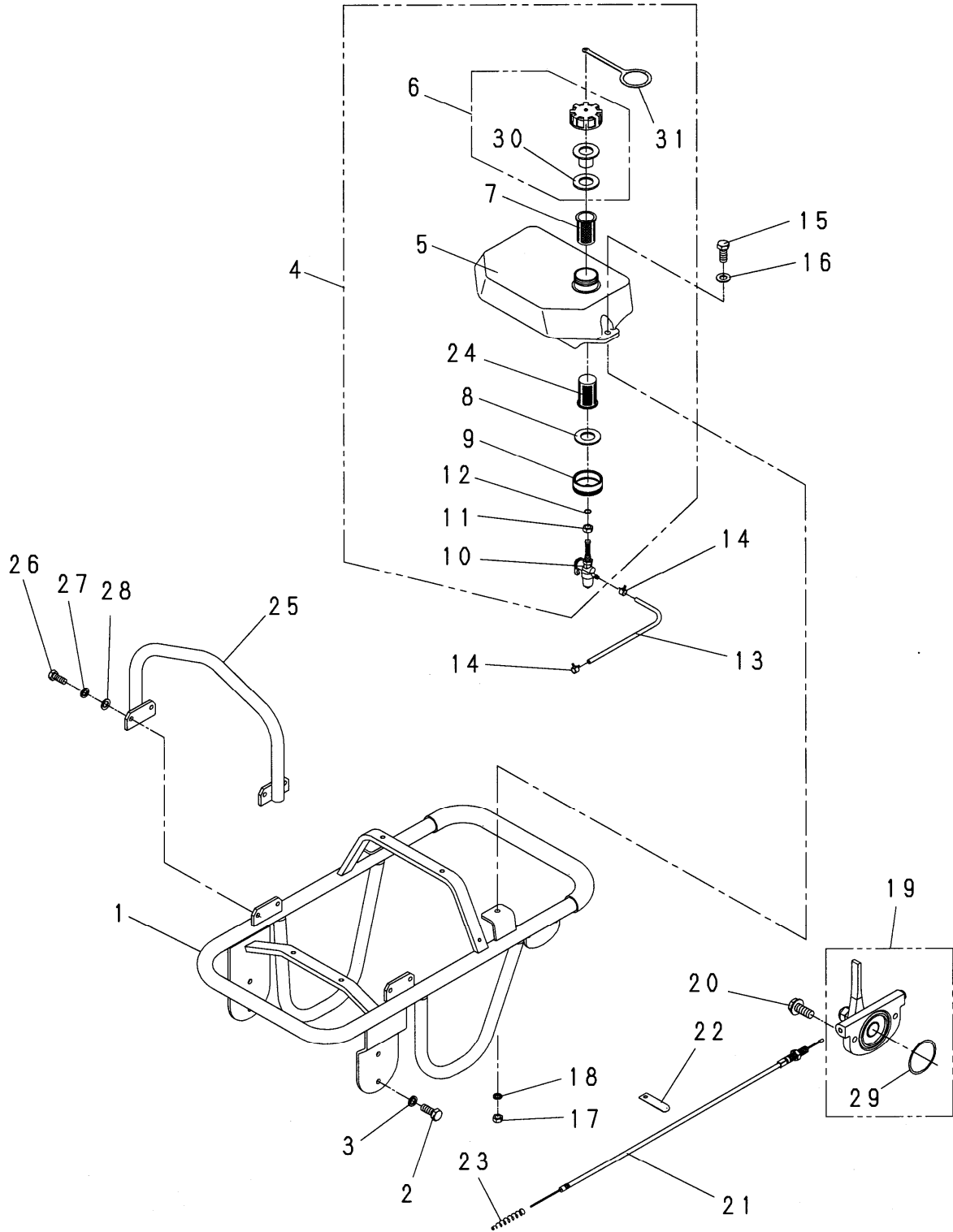




## 2. 上部・下部シリンダ・フート関係

見出番号	部品番号	部 品 名 称	個 数		備 考
			75D	80D	
1	5003693	ピストン	1	1	
2	5000009	クランクロッドピン	1	1	
3	5003694	プラグ	2	2	
4	5003696	上部シリンダ	1	1	
5	1001541	Oリング	1	1	
6	1000634	ボルト	4	4	M10X35
7	1001325	スプリングワッシャ	4	4	M10
8	1004038	ベローズ	1	1	
9	5003244	バンド(ガイド付)	2	2	
10	1004402	Oリング	2	2	
11	9000556	スプリングAssy	2	2	
12	5003695	ピストンガイド	1	1	
13	1001330	スプリングワッシャ	1	1	M20
14	1001467	ナット	1	1	M20 細目 P1.5
15	5000188	上部ダンパ	1	1	
16	5002831	下部ダンパ	1	1	
17	5003697	下部シリンダ	1	1	
18	9000557	プロテクトパイプAssy	1	1	RTX75D
19	5003700	プロテクトパイプ	1	1	
20	1001808	オイルゲージ	1	1	
21	1003985	Oリング	1	1	
22	1001420	プラグ	1	1	
23	5003981	パッキン	1	1	
24	5003701	スプリングシート	1	1	
25	1001541	Oリング	1	1	
26	1000826	六角穴付ボルト	8	8	M10X45
27	1001334	サラバネワッシャ	8	8	M10(H)
28	1000822	六角穴付ボルト	2	2	M10X25
29	1001334	サラバネワッシャ	2	2	M10(H)
30	9000303	フートプレート&ボルトAssy	1		RT70R
30	9000560	フートプレート&ボルトAssy		1	RTX80D
31	9000301	フートプレートAssy	1		RT70R-301-00 (270mm)
31	9000559	フートプレートAssy		1	RTX80D(300mm)
32	5002818	皿ボルト (A)	7	7	
33	1001304	ナイロンナット	6	6	M10
34	1001314	スプリングワッシャ	6	6	M10
35	1002018	ワッシャ	1	1	φ 10.5X φ 40Xt6
36	1001314	スプリングワッシャ	1	1	M10
37	1004433	アイナット	1	1	M10
38	9000304	フート取付ボルトAssy	1	1	RT70
39	5002892	皿ボルト(B)	4	4	
40	1001305	ナイロンナット	4	4	M12
41	1001315	スプリングワッシャ	4	4	M12
42	1001352	プレーンワッシャ	6	6	M10

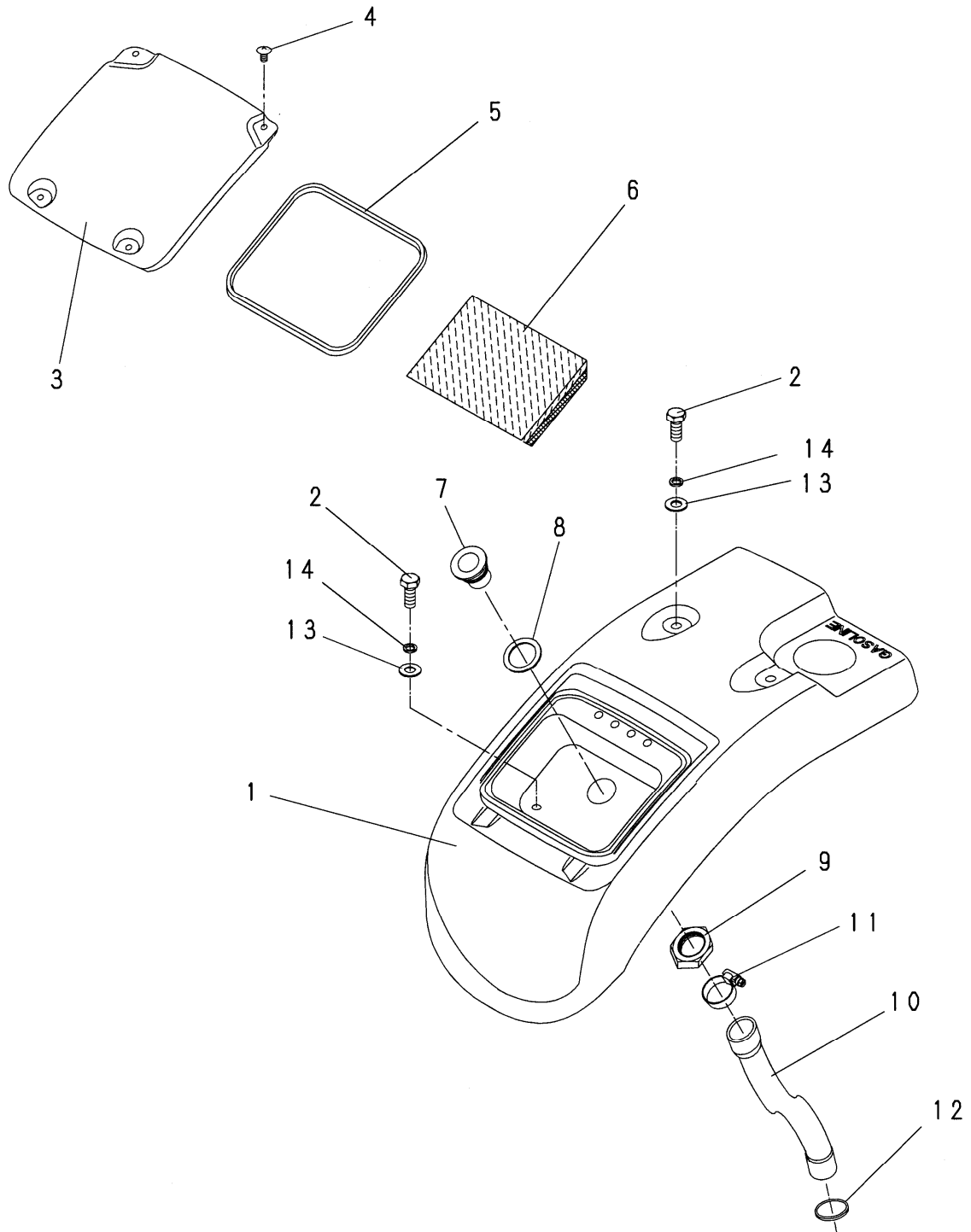
### 3. タンク・ハンドル関係



### 3. タンク・ハンドル関係

見出番号	部品番号	部 品 名 称	個 数		備 考
			75D	80D	
1	5003704	ハンドル	1	1	
2	1000609	ボルト	4	4	M8X20
3	1001324	スプリングワッシャ	4	4	M8
4	9000520	燃料タンクAssy	1	1	RTX60D
5	1004349	燃料タンク	1	1	
6	1004367	燃料タンクキャップ	1	1	
7	1004325	フィルタ(B)	1	1	
8	5002834	パッキン	1	1	
9	5002833	カップ	1	1	
10	4001805	ストレーナ(コック)	1	1	
11	1001815	ロックナット	1	1	
12	1001822	Oリング	1	1	
13	4001814	燃料ゴムホース	1	1	
14	1001817	ホースクランプ	2	2	
15	1000612	ボルト	2	2	M8X30
16	1001488	ワッシャ	2	2	φ 8.5X φ 22X2.3
17	1001303	ナイロンナット	2	2	M8
18	1001324	スプリングワッシャ	2	2	M8
19	9000514	スロットルレバ-Assy	1	1	
20	1003128	ボルト	2	2	M6X20WS
21	1004348	スロットルワイヤ	1	1	
22	1001990	クランプ	1	1	
23	4000986	リターンスプリング	1	1	
24	1004324	フィルタ(A)	1	1	
25	5003705	吊フック	1	1	
26	1000609	ボルト	4	4	M8X20
27	1001324	スプリングワッシャ	4	4	M8
28	1001371	ワッシャ	4	4	φ 8.2X φ 19X3
29	1004346	Oリング	1	1	
30	4002776	パッキン	1	1	
31	1004365	ストラップ	1	1	

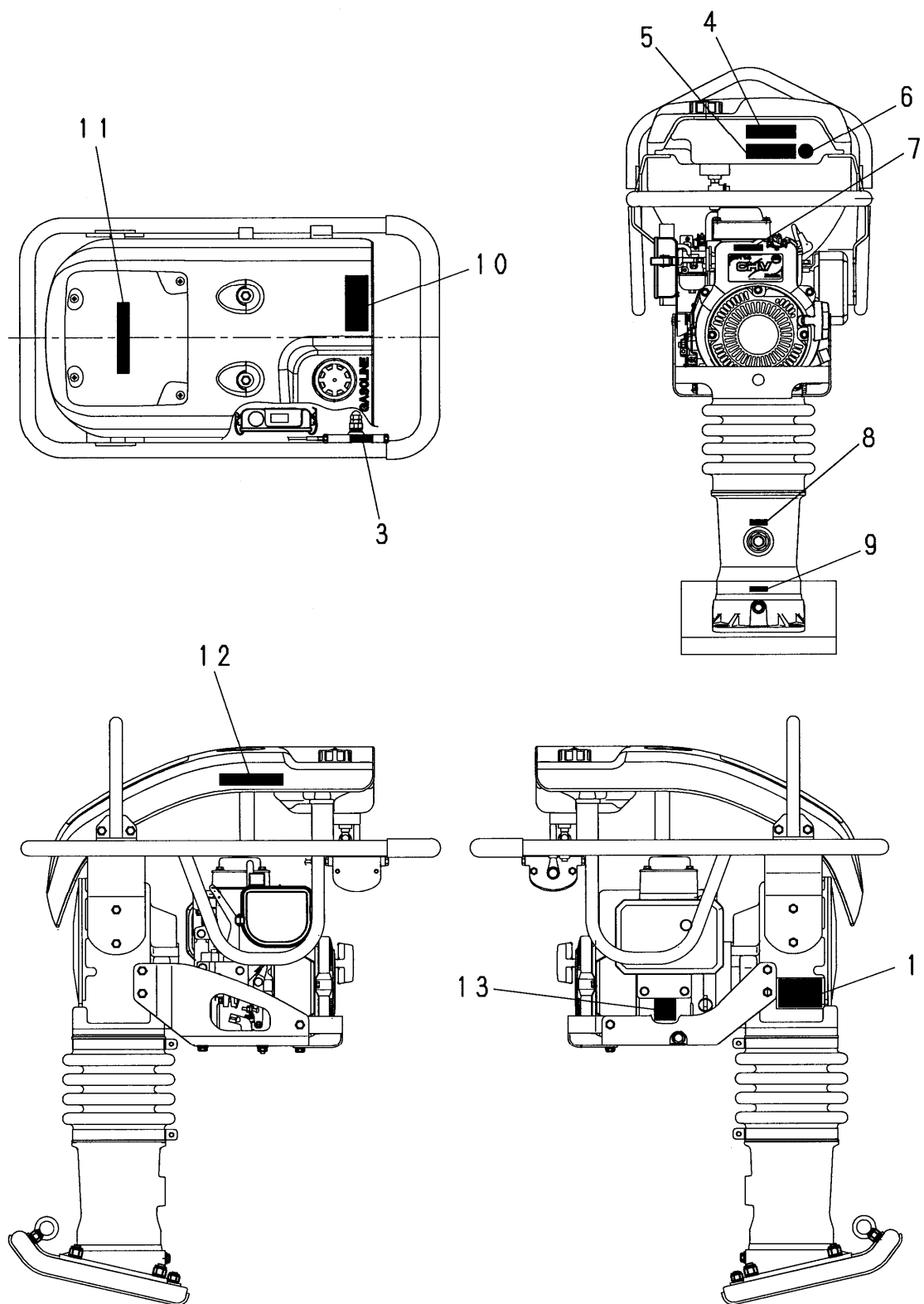
#### 4. エンジンカバー・ダブルクリーナ関係



4. エンジンカバー・ダブルクリーナ関係

見出 番号	部品番号	部 品 名 称	個 数		備 考
			75D	80D	
1	1004411	エンジンカバ-	1	1	
2	1000609	ボルト	4	4	M8X20
3	1004351	クリーナカバ-	1	1	
4	1004342	トラス小ネジ	4	4	M6X12
5	1004354	カバ-パッキン	1	1	
6	1004355	エレメント	1	1	
7	5003538	ジョイント(A)	1	1	
8	1004353	ジョイントパッキン	1	1	
9	5003539	ナット	1	1	
10	1004412	エア-ダクト	1	1	
11	1003223	バンド	1	1	
12	1004409	ケーブルタイ	1	1	
13	1001488	ワッシャ	4	4	φ 8.5X φ 22Xt2.3
14	1001324	スプリングワッシャ	4	4	M8

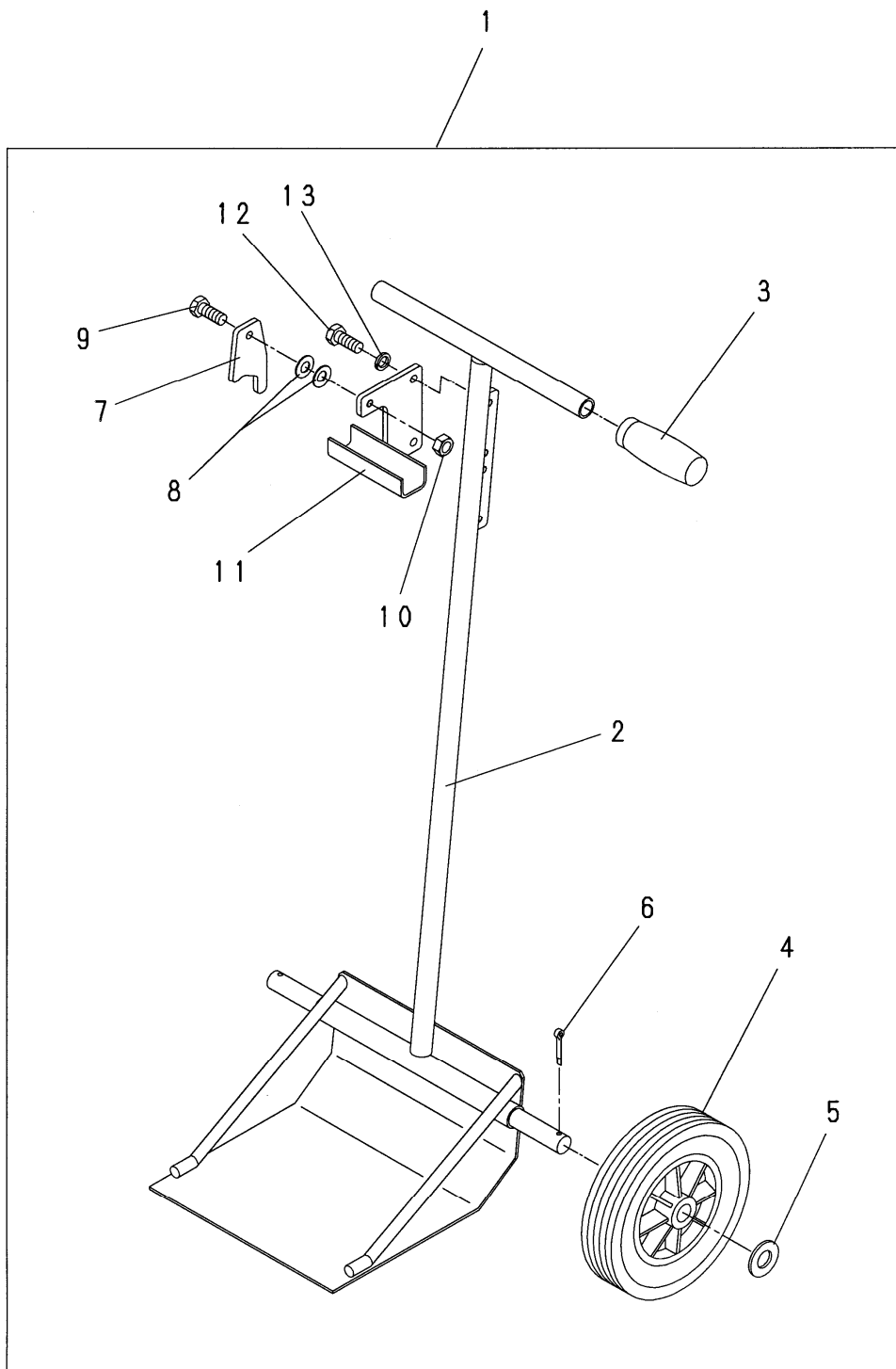
## 5. 銘板関係 (RTX75D/80D)



5. 銘板関係

見出番号	部品番号	部 品 名 称	個 数		備 考
			75D	80D	
1	1004229	製造銘板(非売品)	1	1	
3	1004222	ラベル	1	1	
4	1002286	ラベル	1	1	
5	1002283	ラベル	1	1	
6	1002284	ラベル	1	1	
7	1002353	ラベル(回転数)	1	1	
8	1003766	ラベル	1	1	
9	1003767	ラベル	1	1	
10	4001470	ラベル	1	1	
11	1004226	エンブレム	1	1	
12	1004235	型式銘板	1		
12	1004236	型式銘板		1	
13	4001469	ラベル	1	1	

## 6. 運搬車関係 (オプション)





6. 運搬車関係（オプション）

見出番号	部品番号	部 品 名 称	個 数		備 考
			75D	80D	
1	9000516	運搬車Assy	1	1	RTX60D
2	5003546	運搬車	1	1	
3	1001670	握りゴム	2	2	
4	1001426	タイヤ	2	2	
5	1001357	プレーンワッシャ	2	2	M20
6	1001396	割ピン	2	2	φ 5x40
7	5002820	ストッパ	1	1	
8	1003532	サラバネ	2	2	M8L
9	1000611	ボルト	1	1	M8X25
10	1001288	ナット	1	1	M8
11	5003547	ブラケット	1	1	
12	1000607	ボルト	2	2	M8X16
13	1001324	スプリングワッシャ	2	2	M8



## 株式会社 明和製作所

東京営業所	〒334-0063	川口市東本郷 5	TEL(048)284-8883	FAX(048)282-0234
大阪営業所	〒536-0021	大阪市城東区諏訪 3-2-20	TEL(06)6961-0747	FAX(06)6961-9303
名古屋営業所	〒454-0869	名古屋市中川区荒子 1-32	TEL(052)361-5285	FAX(052)361-5257
福岡営業所	〒816-0921	福岡市大野城市仲畑 1-10-33	TEL(092)502-9100	FAX(092)502-9104
仙台営業所	〒984-0042	仙台市若林区大和町 4-23-10	TEL(022)236-0235	FAX(022)236-0237
川口工場	〒334-0063	川口市東本郷 5	TEL(048)283-1611	FAX(048)282-0234
部品センター	〒334-0063	川口市東本郷 5	TEL(048)280-5555	FAX(048)282-0330

<http://www.meiwa-ltd.co.jp>