

# 明和コンクリートカッタ

## HC120

---

### 取扱説明書

エンジンは別冊

**注意**

本取扱説明書を読み、内容を理解してから  
当製品を運転・点検・整備してください。



株式会社 明和製作所

# 目次

1.	はじめに	1	
2.	機械の御使用にあたって	1	
3.	安全第一	1	
4.	安全に作業をするために	2	
4-1.	安全注意シンボル	4-7.	やけどの防止
4-2.	安全指示順守	4-8.	回転部接触禁止
4-3.	安全な服装. 運転の心得	4-9.	作業中の注意
4-4.	火災の防止	4-10.	傾斜地での注意
4-5.	排気ガスに注意	4-11.	運搬、保管の注意
4-6.	燃料、潤滑油の取扱いを安全に		
5.	安全表示ラベルと貼付け位置	5	
6.	仕様	6	
7.	各装置の名称、位置	7	
8.	運転を始める前に	8	
8-1.	作業前の各部の点検	8-7.	ブレードの取付
8-2.	エンジンオイルの点検	8-8.	機体の昇降
8-3.	燃料の補給	8-9.	ハンドル
8-4.	エアクリーナの点検	8-10.	車輪ストッパ
8-5.	Vベルトの点検	8-11.	タコアワメータ
8-6.	散水装置の点検		
9.	本機の運転及びエンジンの始動	10	
9-1.	エンジンの始動		
9-2.	本機の運転		
10.	停止	13	
10-1.	本機、エンジンの停止		
11.	運搬と保管	13	
11-1.	作業中の保管		
11-2.	運搬時の注意		
11-3.	格納		
12.	本機及びエンジンの保守、点検	14	
12-1.	作業前の点検		
12-2.	定期点検		
12-3.	ボルト、ナット等の点検		
12-4.	Vベルトの点検		
12-5.	ブレード、ブレードカバーの点検		
12-6.	グリスの補給		
13.	こんな時は (トラブルシューティング)	15	
14.	ブレードの最高使用周速度とエンジン回転数	16	
15.	保証規定	17	
15-1.	保証期間		
15-2.	適用除外		
15-3.	別扱いになる保証部品		
15-4.	保証の適用		

# 1. はじめに

このたびは当社製品をお買い上げいただきましてありがとうございます。

この取扱説明書は、コンクリートカッタを対象に作成したものです。

この取扱説明書には、正しく安全にご使用いただくための注意事項が記載されています。

ご使用になる前に必ず本書をお読みになり使用方法を理解してください。

(誤った使用法は、事故・けがの原因となります)

エンジン、バッテリー及びブレードの取扱説明書も必ず読んで理解の上、ご使用してください。

また、お読みになった後、必ず大切に保管し、分からないことがあったときには


取出してお読みください。


なお、製品の仕様変更などにより、お買上げの製品とこの説明書の内容が一致しない場合がありますので、あらかじめご了承ください。

## 2. 機械の御使用にあたって

- ・本機は、アスファルト舗装切断の歩道・側溝の設備工事や、コンクリート(無筋)の倉庫や歩道または、電柱・ガードレール・マンホールの部分切断工事等に使用する機械です。
- ・鉄筋の入っているコンクリートの切断には使用してはいけません。
- ・急な傾斜地での使用はしないでください。  
機械が自走し重大な事故を引き起こす危険があります。
- ・機械に純正部品以外の部品を取付けた場合や、改造した事で発生した事故には当社は一切の責任を負いません。  
また、機械の保証についても保証期間内であっても保証の対象とはなりません。
- ・本機は必ず、エンジン高速セット回転数以下でご使用ください。  
高速セット回転数以上でのご使用は、事故や故障の原因となり、保証対象外となります。
- ・ご使用になるブレードの最高使用周速度を超えるエンジン回転数でのご使用は危険です。  
最高使用周速度以下になるように本機のエンジン回転数を、高速セット回転数以内で調整して使用してください。


## 3. 安全 第一


本書に記載した注意事項や機械に貼られた  の表示があるラベルは、人身事故の危険が考えられる重要な項目です。よく読んで必ず守ってください。


なお、 表示ラベルが汚損したり、はがれた場合はお買上げの販売店に注文し、必ず所定の位置に貼ってください。

### ■ 注意表示について

本取扱説明書では、特に重要と考えられる取扱い上の注意事項について、次のように表示しています。

 **危険** : 注意事項を守らないと、  
死亡または重傷を負うことになるものを示します。

 **警告** : 注意事項を守らないと、  
死亡または重傷を負う危険性があるものを示します。

 **注意** : 注意事項を守らないと、  
けがを負うおそれのあるものを示します。

この取扱説明書に書かれている安全に関する注意事項は、あらゆる環境下における運転・点検・整備作業のすべての危険を予知することはできません。

そのため、取扱説明書や機械に貼ってある注意ラベルの警告は、安全のすべてを書いたものではありません。

もし、本書に書かれていない運転・点検・整備作業をする場合の安全に対する必要な配慮は、すべて自分の責任でお考えください。

## 4. 安全に作業をするために

安全作業をするため次のことがらを必ず守ってください。

### 4-1. 安全注意シンボル

- このシンボルは「安全注意」を示します。
  - ・ 機械の注意銘板あるいはこの取扱説明書で、このシンボルを見た場合、安全に注意してください。
  - ・ そして記載内容に沿って予防処置を講じ、「安全運転・正しい管理」を行ってください。



### 4-2. 安全指示順守

- この「取扱説明書」をよく読み、理解してください。
  - ・ 安全注意ラベルはいつもきれいにしておいてください。
  - ・ 破損または紛失した場合、直ちに発注のうえ、再度貼付けてください。
  - ・ 正しい運転、作業方法をよく覚えてください。
  - ・ 機械は常に正常な状態に管理してください。
  - ・ 機械を勝手に改造しないでください。安全性を損なったり、機能や寿命低下の原因となります。
  - ・ 「安全に作業をするために」の章は基本的な安全順守事項を示したものです。
  - ・ 本書記載事項以外についても安全には細心の注意を払ってください。
- 機械を他人に貸したり、使わせる場合は、取扱い方法をよく説明し、また、あらかじめこの「取扱説明書」を読むように指導してください。



### 4-3. 安全な服装・運転の心得

- 作業をする際は、作業に合った服を着用のうえ、作業に適した安全防護具（ヘルメット、安全靴、耳栓、防塵メガネ、防塵マスク等）を用いてください。
- 操作レバーや他の突起物に誤ってひっかかるおそれがあるものは、着用しないでください。
- 過労や睡眠不足などで体調が悪いときや、飲酒時、薬物服用時の運転はしないでください。
- 運転中は安全を維持するために、ラジオあるいはミュージックヘッドホーンを使用しないでください。



### 4-4. 火災の防止

- 燃料、潤滑油のもれは、火災を起こすおそれがあります。不具合があれば修理の上、油よごれを拭取ってください。
- エンジンのまわりに木片、枯れ葉、紙くずなどの可燃物が蓄積していると火災の原因となりますので常に除去してください。



#### 4-5. 排気ガスに注意

■ エンジンの排気ガスは、人体に有害な一酸化炭素などの成分を含んでいます。

- 屋内等の密閉された場所で使用する際は、適切な換気を行ってください。
- 運転中は運転者はもちろん、まわりの人も排気ガスに十分注意してください。



#### 4-6. 燃料、潤滑油の取扱いを安全に —火気厳禁—

■ 燃料は非常に燃えやすく危険です。  
取扱いには注意してください。

- 燃料や潤滑油の補給はエンジンを停止してから行ってください。
- 喫煙しながら、あるいは、火気や火花の近くでの給油作業は絶対にしないでください。
- 燃料補給は風通しのよい屋外で行ってください。
- こぼれた燃料や潤滑油が高温部で着火する可能性があるため、エンジンが冷えてから補給してください。
- こぼれた燃料や潤滑油はいつもきれいに清掃してください。
- 火災を起こさないために、エンジンに堆積した汚れや、油性物、ゴミをいつもきれいに拭取っておいてください。
- 燃料など燃えやすい油脂類は、火気から離して貯蔵してください。



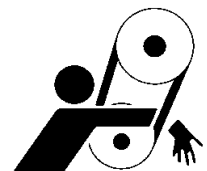
#### 4-7. やけどの防止

- エンジン運転中および停止直後はマフラやマフラカバー、エンジン本体およびエンジンオイルが熱くなっています。  
手や肌が触れるとやけどの危険があります。
- 運転後はエンジンが十分に冷えてから（停止後30分以上）補給、点検、整備等の作業をしてください。



#### 4-8. 回転部接触禁止

- 回転部に接触するとケガをします。
- プーリやベルト、ブレード等の回転部に手足を触れないでください。
- ベルトカバーを外して運転しないでください。
- ブレードカバーは必ず取付けた状態で、運転してください。



#### 4-9. 作業中の注意

- 機械を始動するときは、周囲の人や障害物に対して安全であることを確認してください。
- 常に足場に注意し、機械のバランスが保たれる無理のない安定した姿勢で作業をしてください。
- ブレードの取付時は、エンジンを必ず停止させてください。
- 被削材にあったブレードを使用してください。
- エンジン始動と同時にブレードが回転しますので、ブレード周辺に注意してエンジン始動を行ってください。
- 作業中に火花が発生することがありますので、引火や爆発の恐れのある場所では使用しないでください。
- 回転部には手や、服等を巻き込まれないように充分注意して下さい。
- 運転中、運転直後は、エンジン本体、マフラーは熱くなりますので注意してください。
- 運転中に機械の調子が悪くなったり、異常に気付いた時は、直ちに作業を中止してください。
- 機械から離れる場合は、平らで安定した地面でエンジンを停止し、車輪ストップまたは走行クラッチレバーを入れて車輪をロックした上で、歯止めをしてください。
- 機械を移動するときは燃料コックレバーを閉じ、エンジンを停止してから移動してください。
- 作業中に異常音、異常振動があった場合は、作業を中断してください。

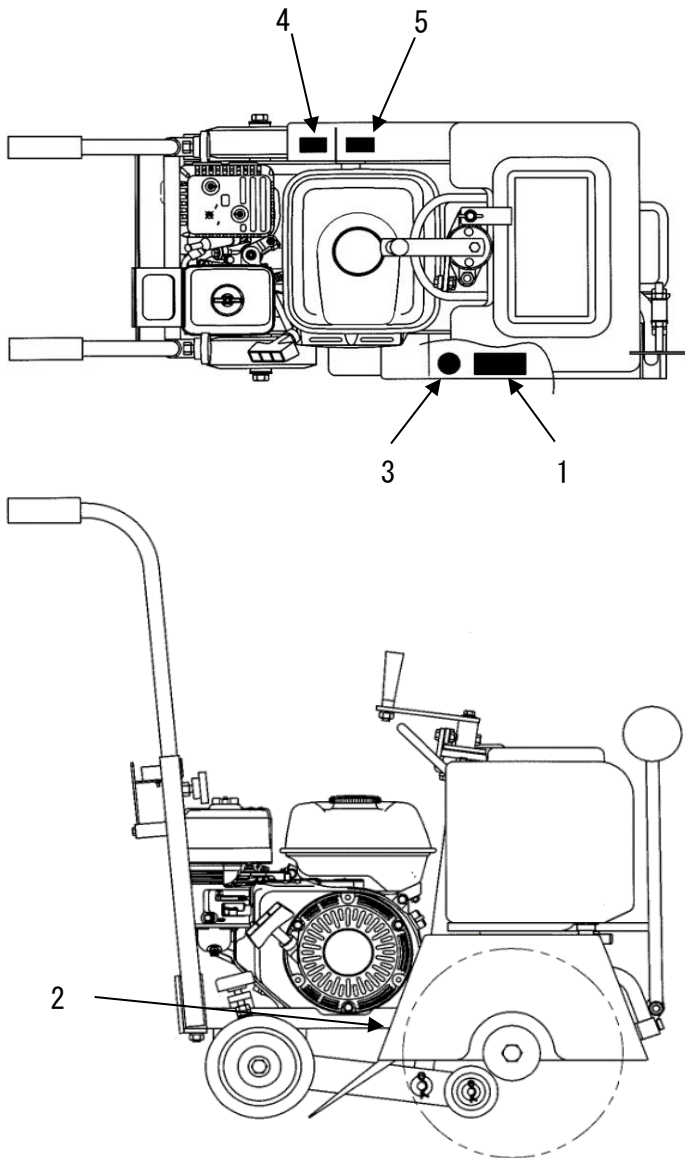
#### 4-10. 傾斜地での注意

- 傾斜地で機械を放置しないでください。
- 傾斜地で使用する際は、ハンドルを固定するノブボルトがきちんと締めつけてあるか確認してください。
- 傾斜地では、ハンドルをしっかり握り、手を離さないでください。  
手を離すと機械が自走し、重大な事故を引き起こす危険があります。

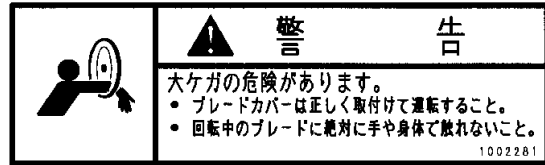
#### 4-11. 運搬、保管の注意

- クレーンによる積込み、積降しの場合は、クレーンの運転資格と玉掛け技能資格の両資格が必要です。
- 吊り上げ、運搬時は必ずエンジンを停止させてください。
- 積込み、積降しの場合は、機械のエンジンを停止して行ってください。
- エンジンや機体が冷えてから運搬してください。
- 運搬時は必ず燃料を抜いてください。
- 作業直後の積込みはしないでください。  
エンジンが熱くなっており、可燃物などに触れると、火災事故を起こすことがあります。  
また手作業での積込みの場合は、エンジンに触れ、やけどをする危険があります。
- 本機を吊り上げる際は吊りフックを使用してください。  
その際は、特に吊りフックや他の本機部品等の損傷、取付ネジの緩み、脱落がないかを必ず確認してください。  
また、ワイヤロープ類等は十分強度のあるものを使用し、使用前に安全を確認してから行ってください。
- クレーンで積込み、積降しのときは、必ず吊りフックにより行い、真っ直ぐに衝撃をかけない様に上げ下げして、機械のバランスを確認しながらゆっくり作業を行ってください。
- 手作業で積込み、積降しをするときは、身体にぶつかったり、足の上に落としたり、手を挟まれたりしない様に、十分注意して行ってください。
- 吊り上げた機械の下には絶対に人や動物等を入れないでください。
- 本機を水平な場所に置いた姿勢で運搬してください。（トラック運搬時）
- 移動式クレーン、フォークリフト等で機械を吊り上げたままの移動は、危険なので絶対行わないでください。
- 本機が動いたり、倒れたりしないようにしっかり固定してください。  
（トラック運搬時と本機保管時）

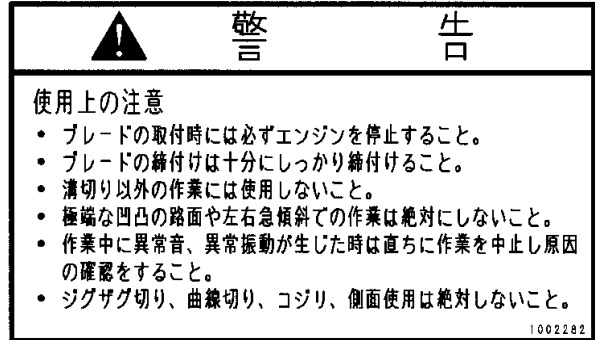
## 5. 安全表示ラベルと貼付け位置



(1) 1002281



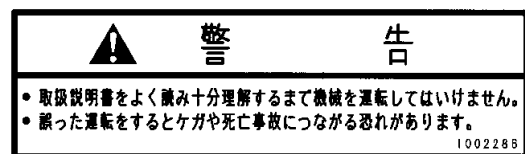
(2) 1002282



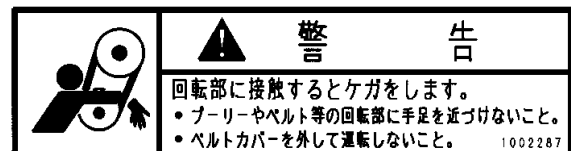
(3) 1002284



(4) 1002286



(5) 1002287



### 安全表示ラベルの手入れ

- ・ラベルは、いつもきれいにして傷つけないようにしてください。  
もしラベルが汚れている場合は、石鹸水で洗い、やわらかい布で拭いてください。
- ・破損や紛失したラベルは、製品購入先に注文し、新しいラベルに貼替えてください。
- ・ラベルが貼付けられている部品を新品と交換するときは、ラベルも同時に交換してください。

## 6. 仕様

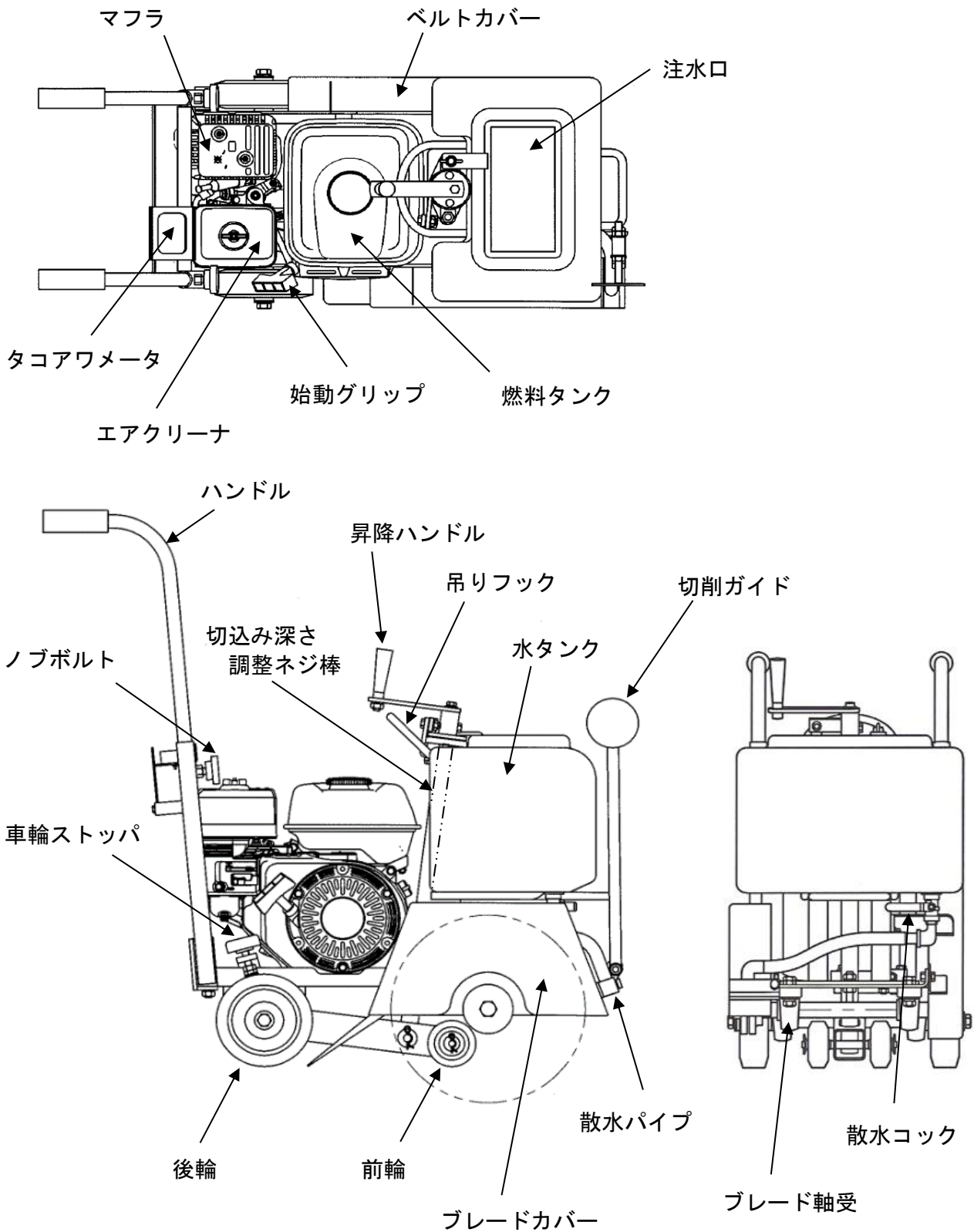
型 式		HC120
本 体 仕 様	機械質量 (kg)	53
	全長 (mm)	1315
	全幅 (mm)	390
	全高 (mm)	900
	伝動装置	2本Vベルト
	使用Vベルト	3V-300 (バンドー製)
性 能	使用ブレード (inch)	10~12
	使用可能ブレード穴径	φ27 (φ22)
	最大切断深さ (mm)	80~105
	深度調節方式	スクリュー式
	切断走行方式	手押式
	冷却方式	重力注水式
	水タンク容量 (L)	16
エ ン ジ ン 仕 様	名称	ホンダGX160
	形式	空冷4サイクルOHVガソリンエンジン
	総排気量 (cm <sup>3</sup> )	163
	最大出力 (kW/min <sup>-1</sup> )	3.6/3600
	最大トルク (N·m/min <sup>-1</sup> )	10.3/2500
	使用燃料	無鉛レギュラーガソリン
	燃料タンク容量 (L)	3.1
	使用潤滑油	エンジンオイル SAE10W-30 SE級以上
	潤滑油量 (L)	0.58
	点火プラグ	BPR6ES (NGK製) または、W20EPR-U (DENSO製)
	始動方式	リコイル式
	低速セット回転数 (min <sup>-1</sup> )	1400~1600
	高速セット回転数 (min <sup>-1</sup> )	3700~3900

本仕様は、予告なく変更することがあります。

機械質量は、燃料タンク容量の1/2の燃料を含んだ値です。



## 7. 各装置の名称、位置



## 8. 運転を始める前に

### 8-1. 作業前の各部の点検

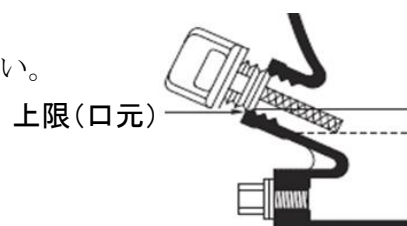
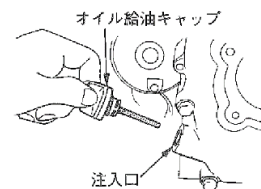


- ※エンジン運転中に点検をしないでください。大変危険です。  
 点検は必ずエンジンを止めて、機体やエンジンが十分に冷えてから行ってください。  
 運転前には、必ず各部の点検を行ってください。  
 異常があった場合は部品交換、増し締め等の処置を実施してください。

外観	傷、ゆがみ、汚れ
吊りフック、ハンドル	傷、変形、亀裂、破損
ブレードカバー、ベルトカバー	傷、変形、亀裂、破損
ブレード	傷、変形、亀裂、破損、摩耗
昇降装置	変形、破損、給脂
水タンク、ホース、散水装置	漏れ、損傷、亀裂、破損
燃料タンク、燃料ホース	漏れ、損傷、亀裂、破損
エンジンスイッチ	作動、破損、結線
エンジン回転調整レバー	作動、変形、破損
エンジンオイル	漏れ、汚れ、油量
エアクリーナ	汚れ、変形、破損
ボルト、ナット類	緩み、脱落
キャブレタ	漏れ
Vベルト	傷、変形、亀裂、破損、張り

### 8-2. エンジンオイルの点検

- ・機械を安定した水平な場所に置き、昇降ハンドルでエンジンが水平になるような高さに位置を合わせて点検してください。
  - ・オイルの点検は、オイル給油キャップをねじ込まないで行ってください。
  - ・オイルはゲージの中間より上限（口元）まである事を点検してください。
  - ・不足している場合は、新しいオイルを口元まで補給してください。
  - ・汚れや変色が著しい場合は、オイルを交換してください。
  - ・オイルがこぼれたときはきれいに拭きとってください。
  - ・点検後はオイル給油キャップを確実に締付けてください。
- ※その他エンジンの取扱には、別紙エンジン取扱説明書をお読みください。  
 ※オイルの種類、オイル量はP. 6「6.仕様」に記載されております。



### 8-3. 燃料の補給



- ※燃料補給時は火気厳禁
- ・燃料を補給するときは、必ずエンジンを止めて行ってください。
  - ・燃料は自動車用普通ガソリンをお使いください。
  - ・燃料注入時には、注入口に装着してある燃料コシ網で燃料をろ過しながら補給してください。
  - ・燃料は口元一杯まで入れないでフィルタの底面までにしてください。
  - ・燃料をこぼしたときは、きれいに拭き取ってください。

### 8-4. エアクリーナの点検

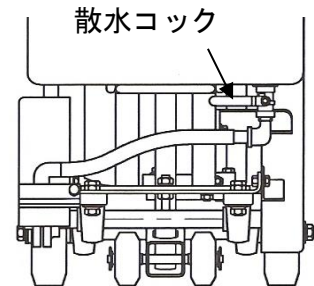
- ・エアクリーナを点検し、エレメント（ろ過部）が汚れているときは清掃してください。
  - ・エレメントの清掃を行わないと、エンジンの不調、故障が発生します。  
 （エレメントを外した時は必ず清掃して本機に戻してください。）
  - ・より埃が多い場所で使用した際は、時間に関係なく清掃してください。
- ※詳しくは、別紙エンジン取扱説明書をお読みください。

## 8-5. Vベルトの点検

- ・ベルトカバーを外しベルトの張り具合や、亀裂、磨耗がないか点検し、損傷があれば新品のベルトに交換してください。
  - ・ベルトの張り具合はプーリ間の中心を強く指で押して4~5mm位たわむように張ってあれば正常です。張りが不足している場合は、張り直してください。
  - ・ベルトの交換の際は、全て同時に交換してください。
- ※ベルトサイズはP.6「6.仕様」に記載されております。

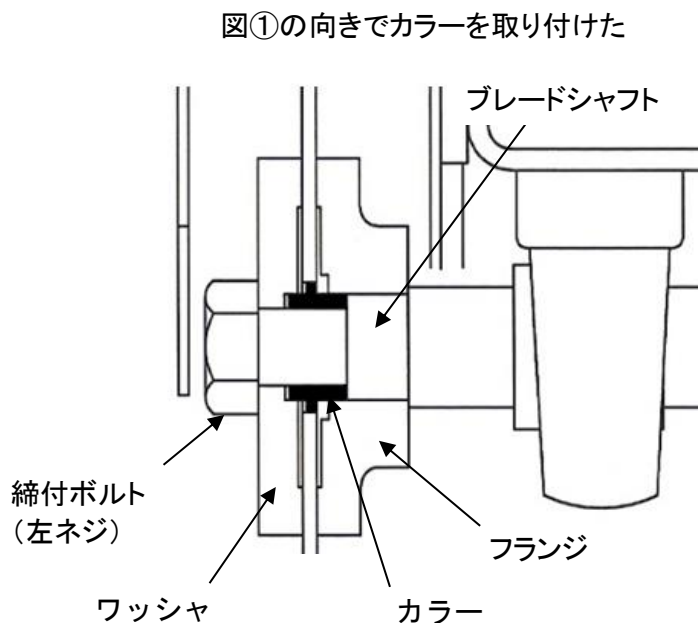
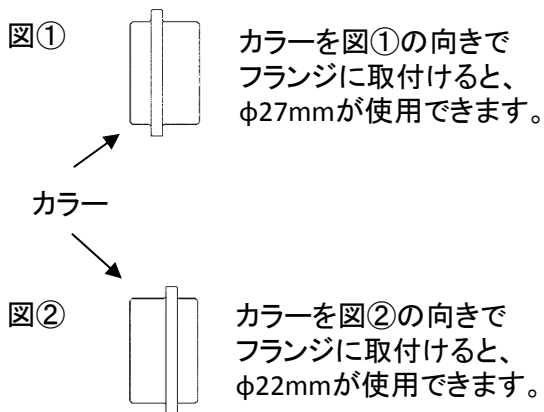
## 8-6. 散水装置の点検

- ・水タンクに水を入れ散水コックを開き、散水パイプが詰まっていないか確認してください。



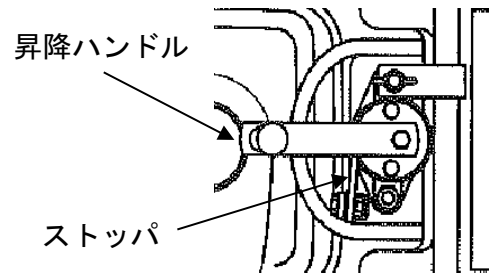
## 8-7. ブレードの取付

- ・ブレードの取付時はエンジンを必ず停止させてください。
- ・ブレードは、仕様の仕様書欄に記載されているサイズと穴径で、被削材にあった物をご使用ください。
- ・ブレードの取扱説明書を必ず読み、取扱いおよび最高使用周速度をご確認ください。
- ・ブレードに曲がり、ひび割れ、欠け傷、異常変形、異常摩耗等が無い点検してください。
- ・ブレードを取付けるシャフト、ワッシャ、フランジ、締付ボルト、カラーに異常がないか点検してください。
- ・ブレードシャフトはブレード取付け面に向かって右回転（時計回り）します。
- ・ブレードの回転方向、ワッシャおよびカラーの取付けが間違いないか確認のうえ、確実に固定してください。
- ・ブレードカバーが異常なく、正しく取付けられているか、点検してください。
- ・カラーの向きを替えることによりブレード穴径、 $\phi 27\text{mm}$ と $\phi 22\text{mm}$ の2種類のブレード（10"）を取付ける事ができます。



## 8-8. 機体の昇降

- ・ ストップを外し、機体を下げる時（切込み）は、昇降ハンドルを右（時計方向）に回します。機体を上げる時は、昇降ハンドルを左（反時計方向）に回します。

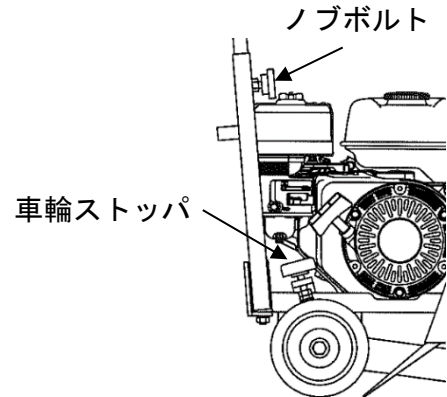


## 8-9. ハンドル

- ・ ハンドルの取付け及び高さは、ノブボルトにより調節ができます。

## 8-10. 車輪ストップ

- ・ 右の後輪には、車輪ストップが付いています。ストップを右（時計方向）に車輪が固定されるまで締め込むとブレーキがかかり、左へ緩めるとブレーキが解除されます。
- ・ 作業前には、ブレーキを解除してください。



## 8-11. タコアワメータ

- ・ 本機はエンジン回転数と、エンジン作動累計時間を表示するタコアワメータを装備しています。
  - ・ エンジン停止時は、作動累計時間を表示します。エンジン作動時は、エンジン回転数を表示します。
- ※このタコアワメータは、電池交換ができない仕様です。  
※高圧洗浄機を使用する際は、水が直接タコアワメータ本体や配線にかからないように注意してください。故障の原因となります。

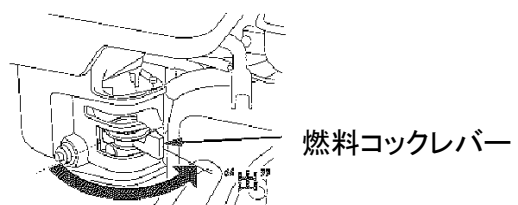
# 9. 本機の運転及びエンジンの始動

### ⚠ 注意

- ・ エンジン始動は周囲の安全を確かめてから始動してください。
- ・ 閉め切った屋内では、エンジンの始動・運転をしないでください。排気ガスで空気が汚れ、ガス中毒をおこす危険があります。
- ・ エンジン運転中は、幼児や家畜などを機械のそばに近づけないでください。
- ・ エンジン運転中は、回転部に触れないよう十分注意してください。
- ・ 酒気帯びでは運転しないでください。
- ・ 安全運転のため、作業に合った服を着用してください。
- ・ ブレードが正しく取付けられているか確認ください。
- ・ ベルトカバーおよびブレードカバーが正しく取付けられているか確認ください。

## 9-1. エンジンの始動

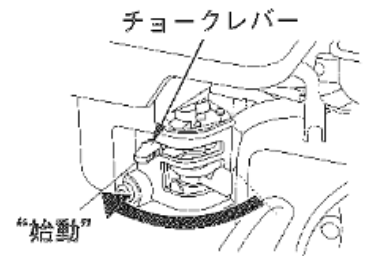
1. 燃料コックレバーを“出”の位置に合わせます。



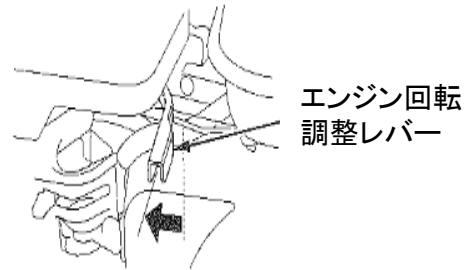
## 2. チョーク

チョークレバーの操作は

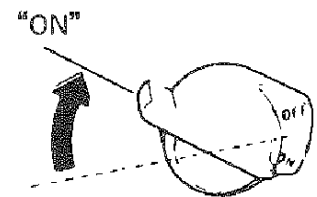
- ・寒い時やエンジンが冷えている時はチョークレバーを“始動”の位置に合わせます。
- ・エンジンが暖まっている時は操作不要です。



## 3. エンジン回転調整レバーを矢印の方向に少し動かします。

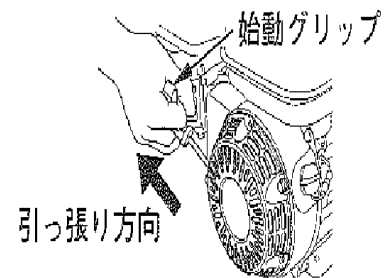


## 4. エンジンスイッチを“ON”（運転）の位置にします。



## 5. 始動グリップをゆっくり引いていくと重くなる所（圧縮点）があります。更に少し引くと一度軽くなる所があり、そこから始動グリップを一旦元に戻し、勢いよく引っ張ります。

- ・ロープは一杯に引ききらないでください。
- ・引いた始動グリップは、その位置から手を離さずしずかに元に戻してください。
- ・運転中は始動グリップを引かないでください。エンジンに悪影響を与えます。

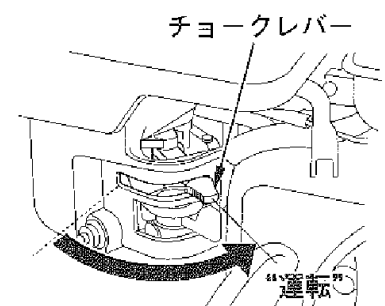


**※エンジン始動と同時にブレードが回転しますので、ブレード周辺に注意してエンジン始動を行ってください。**

## 6. エンジン始動直後は2～3分間暖機運転を行ってください。

## 7. チョークレバーを“始動”にしたときは、エンジン回転が安定することを確認しながら徐々に“運転”の方向に戻します。

- ・チョークレバーはエンジンの調子をみながら徐々に戻し、最後には必ず“運転”方向一杯まで戻してください。
- ・寒い時またはエンジンが冷えている時、急にチョークレバーを戻すと、エンジンが停止することがありますのでご注意ください。



## 9-2. 本機の運転

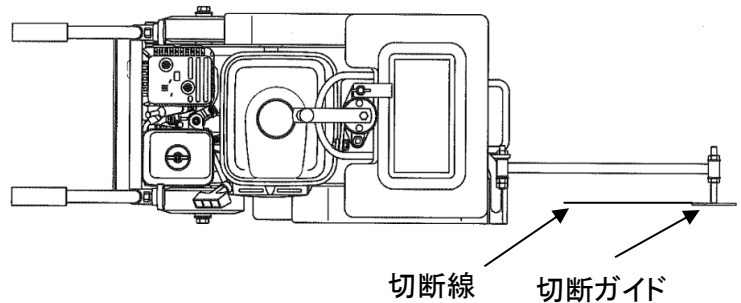
### ⚠ 危険

- ・回転中のブレードには絶対に触れないでください。非常に危険です。
- ・溝きり以外の作業には使用しないでください。
- ・作業中は機械の周囲に人を近づけないでください。
- ・悪天候での作業は事故を招きますので、作業をしないでください。
- ・作業途中でブレードの冷却水を切らさないでください。  
異常加熱でブレードが破損し非常に危険です。
- ・ご使用になるブレードの最高使用周速度を超えるエンジン回転数でのご使用は危険です。  
最高使用周速度以下になるように本機のエンジン回転数を、高速セット回転数以内で調整して使用してください。  
調整はP. 16「14. ブレードの最高使用周速度とエンジン回転数」の項を参照ください。
- ・作業途中で異常な音、振動が生じたときは直ちに作業を中止してください。
- ・エンジンのマフラーは熱くなりますので手など触れないでください。  
やけどすることがあります。
- ・急激な切込み、切削はブレードの破損やエンジン、Vベルト等の耐久性を損なう恐れがあります。

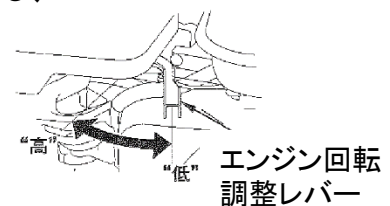
### ⚠ 警告

- ・ジグザグ切り、曲線切り、コジリ、側面切りは絶対にしないでください。
- ・極端に凸凹のある路面や急斜面での作業はしないでください。

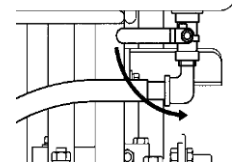
1. 切削ガイドを切断線に合せます。



2. エンジン回転調整レバーで、エンジン回転数を調整してください。  
P. 16「14. ブレードの最高使用周速度とエンジン回転数」の項を熟読し、  
ご使用になるブレードの最高使用周速度以下になるように  
エンジン回転数を調整してください。

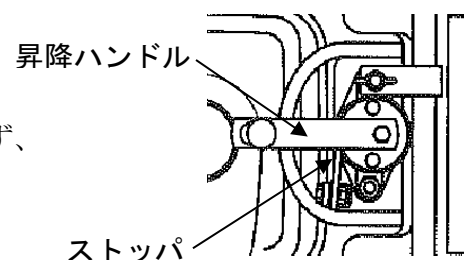


3. 回転数調整後、1分間ほど無負荷運転し、異常音、異常振動がない事をご確認ください。
4. 散水コックを開きます。(レバーを下向きにします。)



5. 昇降ハンドルを右（時計方向）に回し切断深さを決め、ストッパでロックします。

※作業を中断するときはその都度、エンジン回転調整レバーを低速側に戻してください。燃料の節約のみならず、エンジンの寿命にも好影響を与えます。

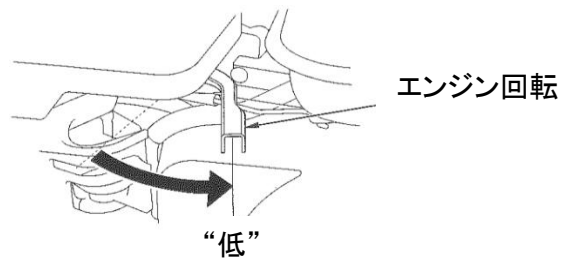


6. エンジン音を聞きながらゆっくりと機体を押し、切削してください。

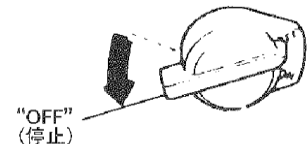
## 10. 停止

### 10-1. 本機、エンジンの停止

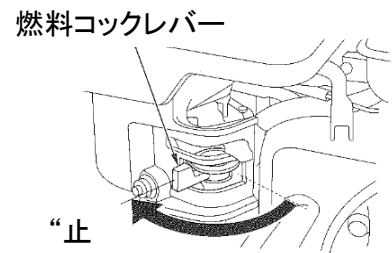
1. エンジン回転調整レバーを低速側にし、3～5分位運転します。



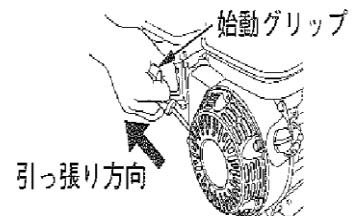
2. エンジンスイッチを“OFF”（停止）の位置にします。



3. 燃料コックレバーを“止”の位置に合わせます。



4. リコイルスタータの始動グリップをゆっくり引き、重くなった所で始動グリップを戻してください。エンジン内部への外気（湿気）の浸入が防止できます。



**注.** 長期間使用しない時は、燃料コックレバーを“止”にしてエンジンが自然に停止するのを待ちます。  
キャブレタ内に残った燃料を使い切ることで、変質やつまり等防止します。

## 11. 運搬と保管

### 11-1. 作業中の保管

- ・作業中に本機を一時的に保管するときは、エンジンを停止し平坦な路面を選んで固定してください。
- ・作業直後、カバーはかけないでください。エンジンが熱くなっており、火災事故を起こすことがあります。カバーをかける場合は、十分にエンジンが冷えてから行ってください。

### 11-2. 運搬時の注意

- ・運搬時の注意については本書「4. 安全に作業をするために」項目内、P.4「4-11. 運搬、保管の注意」の項をお読みください。

### 11-3. 格 納

- ・本機は必ず安定した水平な場所に置き、車輪ストッパでブレーキをかけ、ブレードは本機から取外し、昇降ハンドルでエンジンが水平になるような位置に高さを合わせ、エンジンや機体が冷えてから格納してください。
- ・長期保管する場合は、燃料タンクやキャブレタの燃料をきれいに抜き、直射日光のあたらない、湿気やホコリの少ない所に、エンジンや機体が冷えてからカバーをかけて保管してください。

## 12. 本機及びエンジンの保守、点検



- ※エンジン運転中に点検をしないでください。大変危険です。
- ※点検は必ず本機を安定した水平な場所に置き、エンジンが冷えた状態で行ってください。

### 12-1. 作業前の点検

- ・作業前の点検については本書「8. 運転を始める前に」項目内、P.8「8-1. 作業前の各部の点検」の項をお読みください。

### 12-2. 定期点検

点検箇所	点検項目	点検時期
エンジンオイル	交換	初回、1ヶ月または20時間の早い方 6ヶ月毎、または100時間毎
エアクリーナ	清掃	50時間毎
点火プラグ	清掃、隙間調整	6ヶ月毎、または50時間毎
燃料ストレーナ	清掃	200時間毎
Vベルト	傷、変形、亀裂、破損	100時間毎

- ※エンジンの点検、整備につきましては、付属のエンジン取扱説明書を参照ください。

### 12-3. ボルト、ナット等の点検



- ・ゆるんだボルト、ナット等は増締めしてください。
- ・破損部品、欠品部品は交換補充してください。

### 12-4. Vベルトの点検

- ・Vベルトの点検については本書「8. 運転を始める前に」項目内、P.9「8-5. Vベルトの点検」の項をお読みください。

### 12-5. ブレード、ブレードカバーの点検

- ・ブレードに曲がり、ひび割れ、欠け傷、異常変形、異常摩耗等が無い点検してください。
- ・ブレードを取付けるシャフト、ワッシャ、フランジ、締付ボルト、カラーに異常がない点検してください。
- ・ブレードカバーが異常なく正しく取付けられているか、点検してください。
- ・ブレードカバーの散水パイプを点検し、水の出が悪いときは清掃してください。

### 12-6. グリスの補給

- ・ブレードシャフトの軸受を点検し、グリスを補給してください。
- ・切込み深さ調整ネジ棒（リフトスクリュウ）部にグリスを補給してください。
- ・その他、グリスニップルがあるところには適宜、グリスを補給してください。



### 13. こんな時は（トラブルシューティング）

#### エンジンの始動不良

燃料があり点火プラグが発火しない	高圧コードまで電気がきている	点火プラグの間隙の不適正 点火プラグのカーボンによる汚れ 点火プラグの絶縁不良
	高圧コードまで電気がこない	停止ボタンスイッチの短絡 イグニッションコイルの絶縁不良、断線 イグニッションコイルとフライホイールのエアギャップ不良
燃料があり点火プラグが発火する	圧縮が良い場合	マフラのカーボンによる閉塞 不良燃料の使用 エアクリーナのかぶり 燃料に水またはゴミの混入
	圧縮が悪い場合	シリンダガスケットの不良または締付不良 ピストリングの膠着 シリンダの磨耗 点火プラグの締付不良 バルブシートの荒れ
キャブレタに燃料がこない場合	燃料タンク内に燃料がない 燃料コックの開き不良 燃料フィルタのつまり 燃料タンクキャップ空気穴の塞がり 燃料パイプ中の空気たまり	

#### エンジンの運転不調

力が弱い	圧縮が良く失火もない	エアクリーナの汚れ 燃料パイプ中の空気たまり キャブレタのフロートレベルの狂い シリンダ内のカーボンのたまり
	圧縮不足	圧縮が悪い場合を参照
	圧縮が良く失火がある	イグニッションコイルの絶縁不良、断線 点火プラグのカーボンによる汚れ イグニッションコイルが時折、短絡する
エンジンの過熱	燃焼室内にカーボン堆積過多 マフラのカーボンによる閉塞 点火プラグの熱価不良	
マフラから煙が出る	黒煙が出る	チョークレバーの戻し忘れ チャンバのニードル磨耗
	青い煙が出る	オイル量過多 ピストリングの磨耗
	白い煙が出る	ガソリンに水分が含まれている エアクリーナが水で濡れている
回転変動	ガバナ調整不良 ガバナスプリング不良 燃料の流通不良 吸入管系統からの空気の吸い込み	

#### 本機の不調

切断不調	Vベルトの張り不足、損傷	張り調整、交換
	ブーリー及びブレードを点検	交換
	ブレード軸の取付け、変形を点検	調整、交換
	ブレードの回転方向間違い	ブレードの組付け直し
昇降がスムーズでない	ベアリングユニットを点検	交換
	昇降ネジ部の変形、グリス切れ ピロブロックを点検	交換又はグリス給油 交換

## 14.ブレードの最高使用周速度とエンジン回転数

ブレードには、各々事故防止と最高性能を発揮させるために最高使用周速度が決められています。最高使用周速度はブレードに表示、または、ブレード取扱説明書に記載されています。最高使用周速度以下になるように、下記の計算式、グラフから適正なエンジン回転数を求め、その回転数以下(無負荷時)に調整して使用してください。

計算結果が本機の高速セット回転数(3700~3900min<sup>-1</sup>)を超えた場合は、高速セット回転数まで使用できます。

※ 本機の高速セット回転数(3700~3900min<sup>-1</sup>)を超えてのご使用はおやめください。

### 計算によるエンジン回転数(N)の求め方

ブレードの最高使用周速度(V)とブレード外径(D)からエンジンの回転数(N)を求めます。

$$N = \frac{60 \times 1000 \times V}{3.14 \times D}$$

V : ブレードの最高使用周速度 m/s

D : ブレード外径 mm

N : エンジンの回転数 min<sup>-1</sup> (rpm)

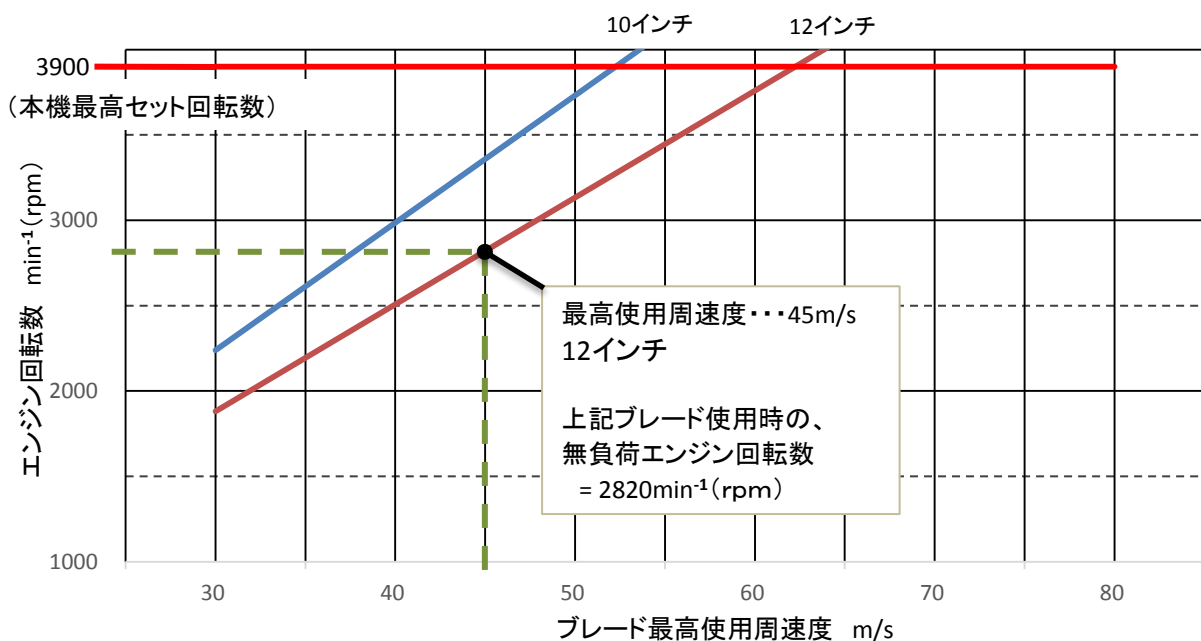
### 各ブレードのエンジン回転数

単位 : min<sup>-1</sup>(rpm)

ブレードの 最高使用周速度	ブレードのサイズ	
	10インチ (256mm)	12インチ (305mm)
45m/s	3360	2820
70m/s	※	※
80m/s	※	※

※ 計算結果が本機の高速セット回転数を超えるため、高速セット回転数まで使用できます。

### グラフによるエンジン回転数(N)の求め方



## 15. 保証規定

### 15-1. 保証期間

お買い上げ日より1年間と致します。

### 15-2. 適用除外（下記事項に該当する場合には有償修理となります）

- 1) 取扱説明書に記載してある正常な操作、手入れ、保管方法を怠ったため誘発した故障および酷使・天災・事故等によって誘発した故障と認められる場合。
- 2) 弊社が指定したサービス工場、特約店に連絡なしで修理された費用、またはそれらの修理が原因となって誘発した故障。
- 3) 弊社が認めない変更、改造が原因となって発生した故障。
- 4) 弊社の純正部品および指定する部品を使用されなかった場合。
- 5) 故障判定資料の不十分なものおよび損傷部品を紛失された場合。
- 6) 燃料、潤滑油、クリーナエレメント、クラッチ、ゴム類、ベルト類、転圧板等の消耗品。
- 7) お買い上げ後の輸送、移動時の落下等、お取扱いが不適切なために生じた故障および損傷。

### 15-3. 別扱いになる保証部品

エンジンについては別扱いとなります。

搭載エンジンメーカーで保証いたしておりますので、ご購入された販売店にお申しつけくだされば対応いたします。

### 15-4. 保証の適用

- 1) 本保証はご購入製品について故障の修理又は交換部品の提供のみをお約束するもので、本製品の故障又は使用による損害については、弊社はその責を一切負わないものとします。
- 2) 本保証は日本国内においてのみ有効です。



## 株式会社 明和製作所

東京営業所	〒334-0063	川口市東本郷5	TEL(048)284-8883	FAX(048)282-0234
大阪営業所	〒536-0021	大阪市城東区諏訪3-2-20	TEL(06)6961-0747	FAX(06)6961-9303
名古屋営業所	〒454-0869	名古屋市中川区荒子1-32	TEL(052)361-5285	FAX(052)361-5257
福岡営業所	〒816-0921	福岡県大野城市仲畑1-10-33	TEL(092)502-9100	FAX(092)502-9104
仙台営業所	〒984-0042	仙台市若林区大和町4-23-10	TEL(022)236-0235	FAX(022)236-0237
関越出張所	〒378-0122	群馬県沼田市白沢町生枝1480	TEL(0278)53-4075	FAX(0278)53-3807
川口工場	〒334-0063	川口市東本郷5	TEL(048)283-1611	FAX(048)282-0234
部品センター	〒334-0063	川口市東本郷5	TEL(048)280-5555	FAX(048)282-0330

<http://www.meiwa-ltd.co.jp>